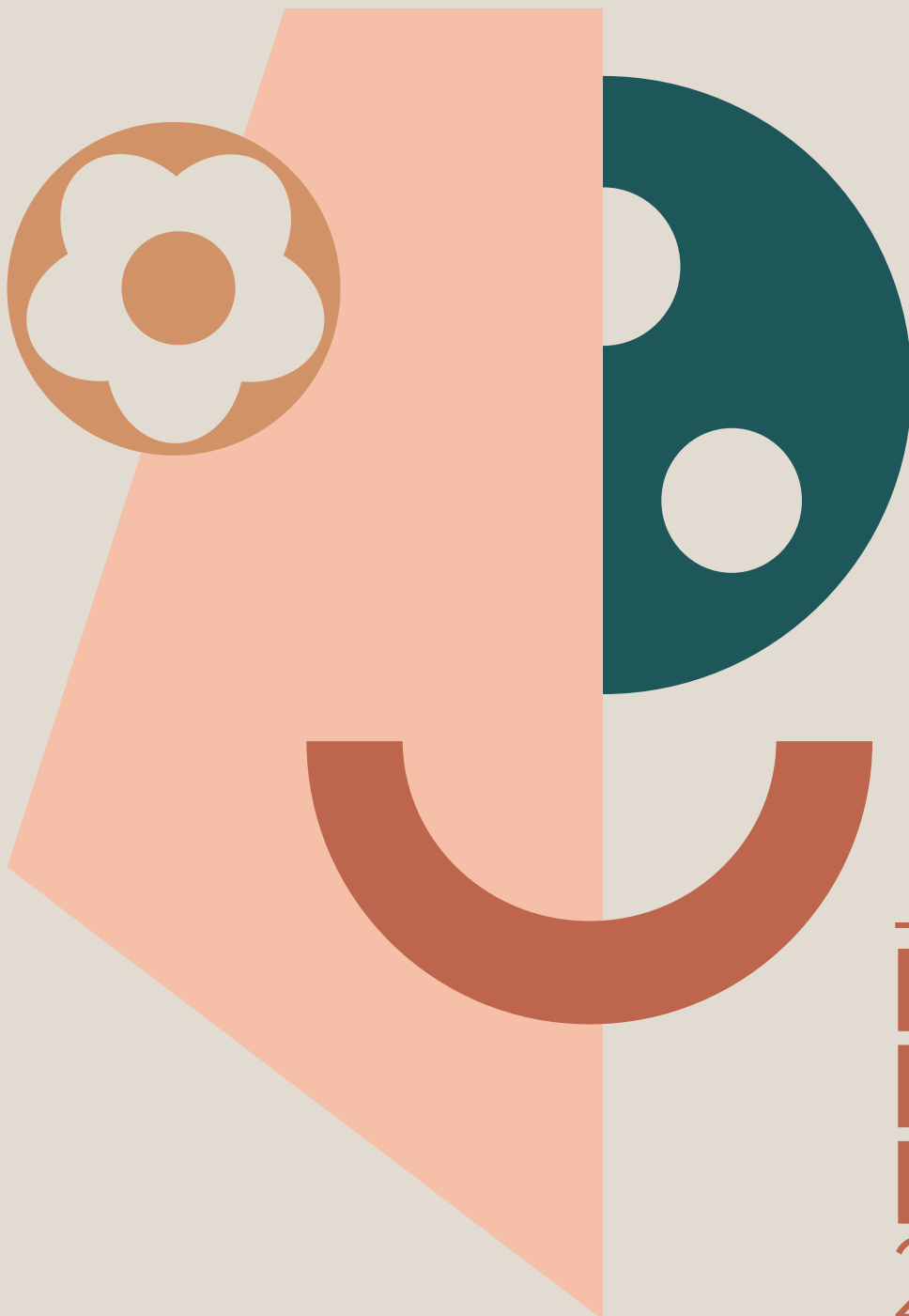


#BONGIOOFFICIAL



FR/RU



—LES
ESS
ENTI
ELS
2020

bongio
MADE IN ITALY SINCE 1936

#**BONGIO**OFFICIAL

“

LA CRÉATIVITÉ AUTHENTIQUE
DANS LE DESIGN
ASSOCIE EXCELLENCE FONCTIONNELLE,
INNOVATION TECHNOLOGIQUE
ET SOIN ARTISANAL APPORTÉ AUX DÉTAILS.
UN PRODUIT BONGIO
EST BEAU PARCE QU'IL EST INNOVANT
ET IL EST INNOVANT PARCE QU'IL EST BEAU.

Поистине оригинальный дизайн — это сочетание
превосходной функциональности, технологических инноваций
и особого внимания к деталям.
Изделия Bongio — красота инноваций и инновация красоты.

”

Antonio Bongio

#LES**ESSENTIELS**2020

bongio
MADE IN ITALY SINCE 1936

ABOUT US

Lecture catalogue
Чтение каталога
page 10

Moodboard
page 16


**TECHNICAL
INFO**

Conditions générales
de vente
Общие условия продажи
page 670




INOX 316 page 50

-  Time2020 (70)
page 52
-  Time2020
Acquaviva (76)
page 77
-  Time2020
T&Lever (71/72)
page 83
-  Time2020
Basic (73)
page 85
-  Time2020
Wellness
page 96
-  Time2020
Complements
page 108
-  Time2020
Accessories
page 110

STYLE page 114

-  Bowling (38)
page 116
-  Acquacarica (63)
page 148
-  Aqua (40)
page 174
-  Domino Q (43)
page 204
-  Stelth (01)
page 218
-  T Cross /
T Lever (30/31)
page 240
-  Alcor (42)
page 266


CLASSIC page 294

-  Royale80 (24)
Impero (06/65)
page 296
-  Axel (15)
page 326
-  Turandot (10)
page 352

PROJECT page 364

-  **NEW**
Gio2 (80)
page 366
-  O'Clock (14)
page 388
-  T.ube (64)
page 404
-  On (68)
page 414
-  Line (67)
page 442
-  T Mix / T Leva
Laterale (32)
page 468
-  PI7 (07)
page 482

ELECTRONIC page 496

-  Électroniques
Электроника




KITCHEN page 504

-  Cucina
Кухня

WELLNESS page 528

Pomme
Душевые лейки
Colonnes de douche
Душевые стойки
Barres murales
Держатели для душа
Set douche bidet et douchette
de nettoyage wc
Набор: гигиенический душ
и гидроершик
Mitigeurs
Смесители

ACCESSORIES page 630

-  Hotellerie
On
page 634
-  T Collection
page 642
-  Domino Q
Line
page 648

**FURNITURE
AND SPOUTS** page 652

Mobilier et becs
Отделка и изливы

COMPLEMENTS page 660

Compléments
Дополнительные элементы

ARTICLE АТИКУЛ	PAGE СТРАНИЦА	ARTICLE АТИКУЛ	PAGE СТРАНИЦА	ARTICLE АТИКУЛ	PAGE СТРАНИЦА	ARTICLE АТИКУЛ	PAGE СТРАНИЦА	ARTICLE АТИКУЛ	PAGE СТРАНИЦА	ARTICLE АТИКУЛ	PAGE СТРАНИЦА
30	669	850	588	890/PR	561	01534/D	236	07519/3PR	493	14523/PR	401
38	668	851	599	891	658	01538/16-22	232	07519/PR	492	14524/PR	398
53 DA 1"	667	854	591	893/Q	562	01881	236	07520/PR	487	14524/RPPR	399
53 DA 3/4"	667	866/Q	585	893/R	562	04042	640	07521/PR	486	14526/DPR	401
53/Q	667	866/R	585	894	602	04042/LM	640	07522/PR	487	14529/PR	399
60	665	867/NQ	583	896/PR	603	04101	638	07523/PR	493	14530/DPR	402
61	664	867/NR	583	897	601	04102	640	07524/PR	490	14531/DPR	402
62	666	867/QU	584	898	602	04103	639	07524/RPPR	491	14532/PR	396
63	666	867/RO	584	899	601	04104	638	07526/DPR	494	14580/PR	522
65	664	870	587	900/R	614	04104/S	639	07529/PR	492	14809/PR	611
66	664	870/EPR	588	901/Q	615	04106	639	07530/DPR	494	14809/SEPR	611
67	665	871	598	902	614	06001	323	07531/D	495	14876/PR	596
67/QU	665	874	590	903/IDPR	616	06007/50	323	07532/PR	486	14889	403-560
69	662	874/EPR	591	903/PR	615	06008	323	07538/16PR	488	14889/SL	403-560
79	662	875/3GPR	597	904	613	06012	324	07538/22PR	488	15001	348
79/PR	662	877	136-137-654-655	904/ID	613	06013	325	07570/PR	525	15007/60	348
79/Q	663	878	594	910	618	06014	324	07580/PR	521	15008	348
79/SP	663	879	567	914	618	06024	324	07581/PR	489	15011	349
79/ST	663	880	439-569	914/ID	619	06498	311	07582/PR	490	15013	350
690	562	880/PR	569	926/3	596	06500	311	07583/PR	489	15014	349
748/PR	570	881	465-571	931	616	06501	308	08480	520	15015	349
788/20PR	552	882	567	936/3	595	06503	308	08680	518	15498	339
790/PR	561	883/25Q7PR	568	970	173	06521	309	09501/AE	336	15500	339
793	580	883/25R7PR	568	972	594	06522	310	09503/AE	337	15501	334
795/PR	579	883/40Q7PR	565	976/3	595	06523	319	09521/AE	337	15503	334
796/QPR	579	883/40R7PR	565	977/M	656	06524	313	09522/AE	338	15521	335
796/RPR	578	886/PR	570	977/R	656	06525	312	09538/AE	338	15522	335
801/20PR	466-577	887/PR	571	985/70-90	172-202-292-657	06525/5	312	1004/23	346	15523	345
801/30PR	439-574-578	888/33Q	552	986/16-22	202-291	06526	316	1008/19	173	15525	340
802/35PR	574	888/33R	553	988	321	06527	317	10519	360	15525/5	340
802/40PR	575	888/44QPR	550	989/16-22	173	06528	319	10519/3	361	15526	342
804/15PR	440-576	888/44RPR	551	995/16-22	237	06530/D	317	10521	358	15527	343
804/30PR	577	888/4QPC	549	00977/EL	502	06531/D	318	10522	358	15528	344
805/PR	575	888/4QPN	550	01001	238	06532	309	10523	361	15530/D	343
806/PR	466-576	888/55	548	01007/40-60	238	06535/D	318	10524	359	15531/D	344
811/EQPR	611	888/5HPR	551	01009	238	06536/D	320	10526/D	362	15536/D	346
811/ERPR	610	888/64	549	01015	386	06537/D	320	10529	360	15537/D	345
821	599	888/74PR	548	01519	233	06538	310	10530/D	362	15538	336
830/B1	440-589	888/C4QPR	547	01519/3	234	06542/2	316	10537/D	363	15544	341
830/EPR	589	888/C4RPR	547	01521	230	06542/3	316	10538	359	15549	341
830/M1PR	590	889/01	558	01522	231	06542/4	315	10580	525	15549/3	342
831	598	889/2PR	559	01524	232	06544	314	10860/PR	572	15570	526
834/B1	467-592	889/CL	555	01526/D	234	06549	314	14438/22PR	398	15580	526
834/EPR	592	889/LL	557	01529	233	06549/3	315	14519/3PR	400	15891	322-347
834/M1PR	593	889/R1	559	01530/D	235	06556	313	14519/PR	400	15892	322-347
835/3G	597	889/SLPR	558	01531/D	235	06916	321	14520/PR	397	21025	325-350-641
844	587	889TTLU13	557	01532	230	07481/PR	519	14521/PR	396	24501/ST-RB	306
845	593	890/OT	561	01533	231	07510/PR	491	14522/PR	397	24503/ST-RB	306

ARTICLE АТИКУЛ	PAGE СТРАНИЦА	ARTICLE АТИКУЛ	PAGE СТРАНИЦА	ARTICLE АТИКУЛ	PAGE СТРАНИЦА	ARTICLE АТИКУЛ	PAGE СТРАНИЦА	ARTICLE АТИКУЛ	PAGE СТРАНИЦА	ARTICLE АТИКУЛ	PAGE СТРАНИЦА
24530/ST-RB	307	30549/3	260	32521/TEPR	502	38540	135	42324/RP	283	43542/4	627
24538/ST-RB	307	30556	257	32522/PR	476	38541	134	42329	284	43543/PR	623
30001	643	30556/3	257	32524/TEPR	503	38542/2	141	42332	277	43547/LU	467-608
30003	643	30570	524	32526/DPR	479	38542/3	141	42338	278	44001	635
30007/30	644	30580	524	32531/DPR	479	38542/4	142	42400	280	44007/30	635
30007/40	644	30698/DA	636	32532/PR	474	38556	139	42401	274	44007/60	635
30007/50	644	30915	264	32533/PR	475	38556/3	139	42403	274	44009	636
30007/60	645	30916	264	32534/DPR	480	38915	145	42421	276	44033	668
30009/2	643	31319	258	32537/ED	441-607	38916	145	42422	276	46519	215
30011	637	31319/3	259	32538/22PR	478	40321	189	42425	281	46519/3	216
30013	645	31321	251	32539/PR	478	40321/OR	189	42425/5	281	46521/EL	501
30017	638	31322	252	32542/2	195-625	40322	191	42430/D	287	46524	214
30021	637	31324	256	32542/3	196-625	40322/OR	191	42431/D	288	46524/RP	215
30022	637	31324/RP	256	32542/4	196-626	40332	190	42438/16-22	275	46538/16-22	213
30023	645	31329	258	32547/LU	441-606	40332/OR	190	42438/1A-2A	275	46992/EL	501
30025	646	31332	252	32552/OEPR	622	40498	193	42498	280	52131/PR	606
30026	646	31338/22	253	32553/PR	622	40498/R	193-629	42499	279	63319	168
30027	636	31400	254	32555/QDPR	610	40500	192	42523	289	63319/3	168
30319	258	31401	248	32555/RDPR	609	40500/R	192-628	42533	279	63321	159
30319/3	259	31403	248	32557/QDPR	609	40501	184	42534/D	287	63321/VE	161
30321	251	31421	250	32557/RDPR	608	40501/R	184	42536/D	288	63322	160
30322	252	31422	251	32580/PR	521	40503	185	42537/D	289	63322/VE	162
30324	256	31425	255	32581/PR	476	40503/R	185	42544	285	63324	164
30324/RP	256	31425/5	255	32582/PR	477	40521/R	188	42549	286	63324/RP	165
30329	258	31430/D	261	32583/PR	477	40522/R	188	42549/3	286	63329	167
30332	252	31431/D	262	32680	520	40523	200	42556	282	63332	160
30338/22	253	31438/16-22	249	32915	435-617	40523/R	200	42556/3	282	63332/VE	161
30400	254	31438/1A-2A	249	32916	438-617	40525/5	194	42915	290	63338	162
30401	248	31481	250	32980/PR	516	40525/R	194	42916	290	63339	163
30403	248	31498	254	38030/Q	137-655	40530/D	197	43001/DA	649	63339/OL	163
30421	250	31523	263	38030/R	136-654	40530/DR	197	43007/30DA	649	63380	517
30422	251	31533	253	38500	137	40531/D	198	43007/60DA	650	63500	164
30425	255	31534/D	261	38501	132	40531/DR	198	43009/DA	649	63501	158
30425/5	255	31536/D	262	38502	132	40536/D	199	43022/DA	239-650	63503	158
30430/D	261	31537/D	263	38510	138	40536/DR	199	43025	239	63525	165
30431/D	262	31544	259	38521	133	40537/D	201	43025/DA	650	63540	159
30438/16-22	249	31549	260	38522	134	40537/DR	201	43027/DA	239-650	63544	169
30438/1A-2A	249	31556	257	38523	144	40538/16-22	186	43438/DA	212	63549	169
30481	250	31556/3	257	38524	138	40538/16-22/R	186	43501/DA	210	63556	166
30498	254	32080	516	38525	140	40538/1A-2A	187	43503/DA	210	63569	170
30501/EL	500	32131	98-605	38525/3	140	40538/1A-2A/R	187	43521/DA	211	63525/3	166
30523	263	32280/PR	523	38526/D	142	40554/R	195-628	43522/DA	212	63556/3	167
30533	253	32380	523	38530/D	143	41533	657	43524/TR	213	63569/3	170
30534/D	261	32480	519	38531/D	143	42319	284	43525/3	214	63915	171
30536/D	262	32481/PR	518	38532	133	42319/3	285	43532/DA	211	63916	171
30537/D	263	32482/PR	522	38537/D	144	42321	277	43534/D	216	64521/PR	410
30544	259	32520/PR	475	38538	136	42322	278	43542/2	626	64522/PR	411
30549	260	32521/PR	474	38539	135	42324	283	43542/3	627	64531/DPR	412

ARTICLE Артикул	PAGE Страница	ARTICLE Артикул	PAGE Страница	ARTICLE Артикул	PAGE Страница	ARTICLE Артикул	PAGE Страница	ARTICLE Артикул	PAGE Страница
64532/PR	410	67538/22PR	454	70008	112	71524	83	80551/ADPR	383
64534/DPR	412	67538/2APR	455	70010	113	71525	84	80552/ADPR	386
64538/PR	411	67539/PR	454	70022	111	71534/D	97	80720/PR	377
64580/PR	517	67544/PR	456	70025	111	71590	515	80721/PR	376
65498	311	67549/PR	460	70026	112	73062	109	80722/PR	378
65500	311	67552/ADPR	465	70027	111	73063	109	IM883/30QPR	566
65501	308	67569/3PR	461	70033	113-668	73131/D	96	IM883/30RPR	566
65503	308	67569/PR	460	70067	108	73500	90	SI00100PT	503
65521	309	67915	463	70071	108	73501	87	SW580	513
65522	310	67916	463	70080	515	73502	86	SW880	146-556
65523	319	68439/OL	428	70131/D	97-605	73520	93		
65524	313	68439/PR	427	70131/RD	98	73521	85		
65525	312	68501/H	424	70180	514	73522	86		
65525/5	312	68501/PR	424	70501/EL	500	73524	91		
65526	316	68503/PR	425	70502	77	73525	92		
65527	317	68510/PR	429	70521	74	73525/3	92		
65528	319	68519/3PR	432	70521/OM	74	73530/D	94		
65530/D	317	68519/PR	432	70522	76	73531/D	95		
65531/D	318	68521/PR	422	70522/OM	76	73532	85		
65532	309	68522/PR	423	70532	75	73534/D	96		
65535/D	318	68523/PR	435-621	70532/OM	75	73535	93		
65536/D	320	68524/PR	428	70533	78-658	73539	87		
65537/D	320	68524/RPPR	429	70533/OM	78	73539/OS	88		
65538	310	68525/2PR	430	70538	79	73540	88		
65542/2	316	68525/3PR	431	70538/OM	79	73540/OS	89		
65542/3	316	68526/DPR	436	70538/OS	80	73544	91		
65542/4	315	68529/PR	431	70538/MS	80	73547ASOD	99		
65544	314	68530/DPR	437	70539	81	73550/AD	95		
65549	314	68532/PR	422	70539/OS	81	73551/AD	94		
65549/3	315	68533/PR	423	70544	84	73977/RM	89		
65556	313	68534/DPR	437	70580	514	73977/RP	90		
67510/PR	457	68538/22PR	426	70802/35	101	76539/18	77		
67519/3PR	458	68538/2APR	426	70804	101	80510/PR	381		
67519/PR	458	68539/22PR	425	70830	103	80519/3PR	382		
67520/PR	452	68544/PR	430	70840	103	80519/PR	382		
67521/PR	452	68546/OD	607	70867/QU	102	80520/PR	377		
67522/PR	453	68549/PR	433	70867/RO	102	80521/PR	376		
67523/PR	461-621	68550/ADPR	436	70870	105	80522/PR	379		
67524/PR	455	68551/ADPR	434	70880	100	80523/PR	383		
67524/RPPR	456	68552/ADPR	438	70883	100	80524/PR	380		
67525/2PR	459	68569/3PR	434	70899	106	80524/RPPR	380		
67525/3PR	459	68569/PR	433	70904	104	80526/DPR	384		
67526/DPR	462	68738/22PR	427	70904/ID	105	80529/PR	381		
67529/PR	457	70001	110	70944	104	80530/DPR	385		
67530/DPR	462	70002	110	70976	106	80533/PR	378		
67531/DPR	464	70005	113	70977/M	82	80534/DPR	385		
67533/PR	453	70006	112	70977/RM	82	80538/PR	379		
67534/DPR	464	70007/40-60	110	70977/RP	83	80550/ADPR	384		

LECTURE CATALOGUE

ЧТЕНИЕ КАТАЛОГА

TABLEAU CODES ET PRIX / ТАБЛИЦА С КОДАМИ И ЦЕНАМИ

1. ARTICLE COMPLET / ПОЛНОКОМПЛЕКТНЫЙ АРТИКУЛ

Exemple / Пример 01

01538CR16

.01 .02 .03 .04

Exemple / Пример 02

38538CRCR

.01 .02 .03 .04

01 - Les deux premiers chiffres indiquent la SÉRIE
Первые две цифры обозначают КОЛЛЕКЦИЮ
(Par ex : 01 = STEALTH / 38 = BOWLING)

02 - Les chiffres suivants indiquent l'ARTICLE
Следующие три цифры обозначают АРТИКУЛ
(Par ex : 538 = Mitigeur lavabo encastré /
Встраиваемый смеситель для раковины)

03 - Les lettres suivantes indiquent la FINITION
Следующие буквы обозначают ОТДЕЛКУ
(Par ex : CR = Chrome / Хром)

04 - Le dernier groupe de chiffres ou de lettres indique
la SPÉCIFICATION de l'article
Последняя группа цифр или букв обозначает
ТЕХНИЧЕСКИЕ ХАРАКТЕРИСТИКИ артикула
(ex 1 : 16 = bec 160 mm / излив 160 mm
ex 2 : CR = poignée chrome - finition de la poignée /
хромированный рычаг - отделка рычага)

2. CORPS ENCASTRÉ / ВСТРАИВАЕМАЯ ЧАСТЬ

09761

Corps encastré à associer à la partie externe
Встраиваемая часть сочетается с наружной частью

3. PARTIE EXTERNE À ASSOCIER / НАРУЖНАЯ ЧАСТЬ

Exemple / Пример 01

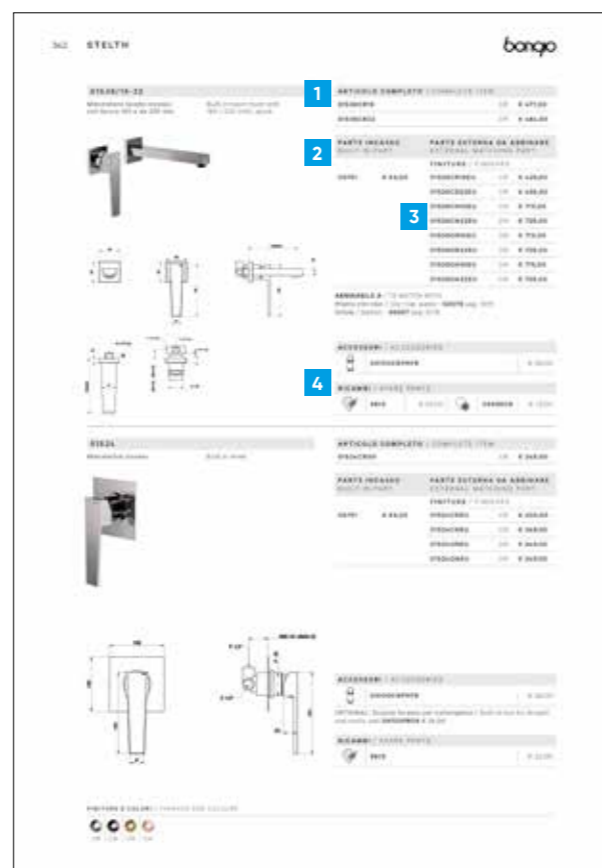
01538CR16EU

.01 .02 .03 .04 .05

Exemple / Пример 02

38538CRCREU

.01 .02 .03 .04 .05



01 - Les deux premiers chiffres indiquent la SÉRIE
Первые две цифры обозначают КОЛЛЕКЦИЮ
(Par ex : 01 = STEALTH / 38 = BOWLING)

02 - Les chiffres suivants indiquent l'ARTICLE
Следующие три цифры обозначают АРТИКУЛ
(Par ex : 538 = Mitigeur lavabo encastré /
Встраиваемый смеситель для раковины)

03 - Les lettres suivantes indiquent la FINITION
Следующие буквы обозначают ОТДЕЛКУ
(Par ex : CR = Chrome / Хром)

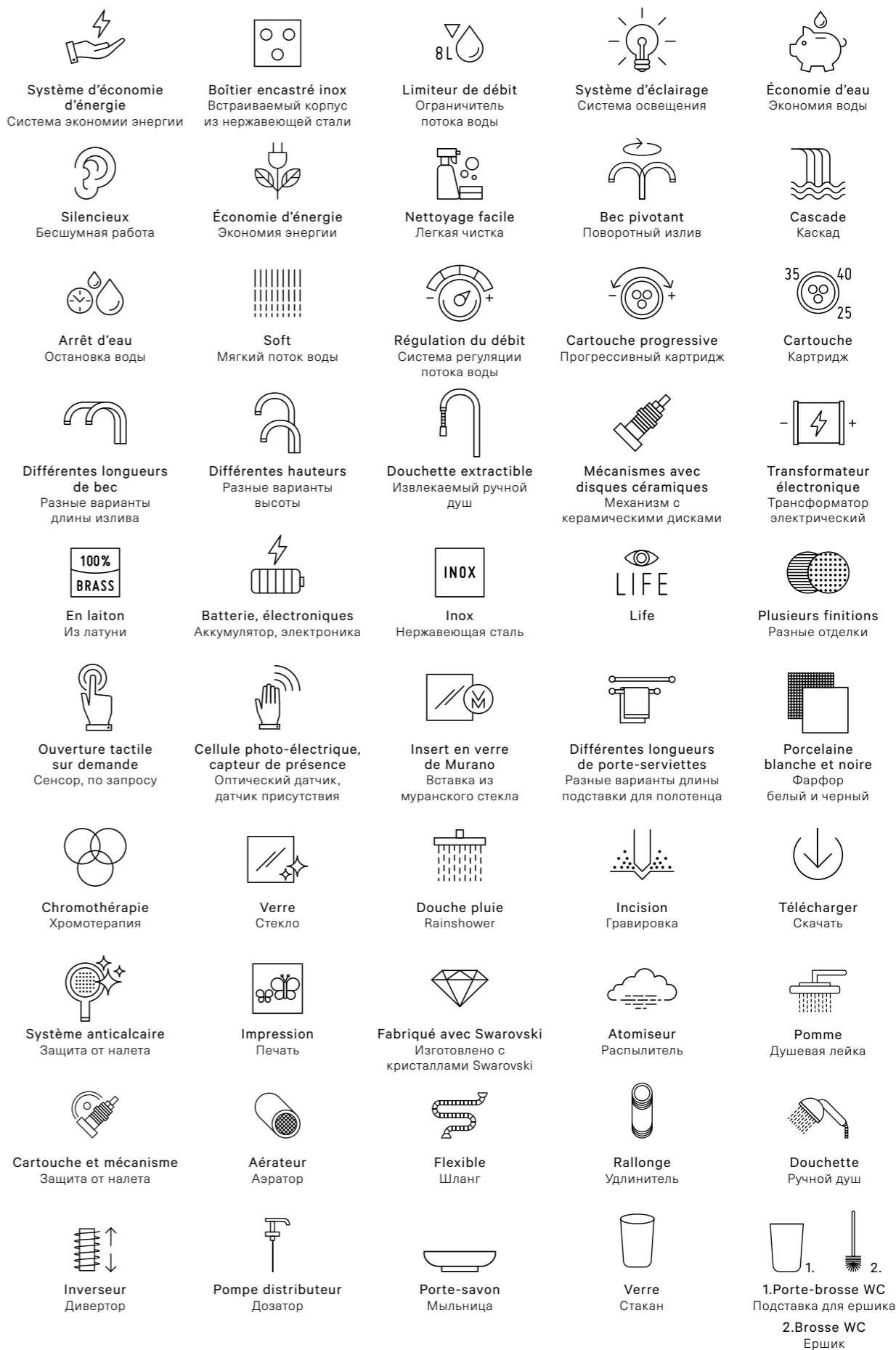
04 - Le dernier groupe de chiffres ou de lettres indique
la SPÉCIFICATION de l'article
Последняя группа цифр или букв обозначает
ТЕХНИЧЕСКИЕ ХАРАКТЕРИСТИКИ артикула
(ex 1 : 16 = bec 160 mm / излив 160 mm
ex 2 : CR = poignée chrome - finition de la poignée /
хромированный рычаг - отделка рычага)

05 - Les lettres EU (EXTERNAL UNIT - Unité externe) à la fin
indiquent la partie externe à associer à la partie encastrée
Последние буквы EU (EXTERNAL UNIT) обозначают
наружную часть, дополняющую встраиваемую часть

4. PIÈCES DE RECHANGE ET COMPLÉMENTS / ЗАПАСНЫЕ ЧАСТИ И ДОПОЛНИТЕЛЬНЫЕ ЭЛЕМЕНТЫ

Pièces de rechange et accessoires disponibles en différentes finitions / В наличии запасные части и дополнительные элементы с разными отделками different finishes

ICÔNES TECHNIQUES / ТЕХНИЧЕСКИЕ ОБОЗНАЧЕНИЯ



FINITIONS ET COULEURS / ОТДЕЛКА И ЦВЕТОВАЯ ГАММА

Nouveaux satinés / Новые сатинированные изделия



CM
Chrome Mat
Матовый Хром



NM
Chrome Noir Mat
Матовый Черный Хром



IM
Nickel Mat
Матовый Никель



HM
Or Francais Mat
Матовое Французское
Золото / Шампань



OM
Or Mat
Матовое Золото



AM
Or Rose Mat
Матовое Розовое
Золото



BM
Bronze Mat
Матовая Бронза



CR
Chrome
Хром



CN
Chrome Noir
Черный Хром



NI
Nickel Brillant
Блестящий Никель



NS
Nickel Brossé
Матированный Никель



PL
Platine
Платина



AS
Acier Brossé
Матированная
Нержавеющая Сталь



FA
Fer Patiné
Состаренная Сталь



ON
Laiton Naturel
Натуральная Латунь



BU
Laiton Criblé
Шлифованная Латунь



OR
Or
Золото



OP
Or Brossé
Матированное Золото



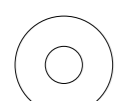
TT
Terre de Toscane
Terra di Toscana



RB
Moka
Мокко



CO
Chrome + Or
Хром + Золото



BI
Blanc Mat
Белый Матовый



NE
Noir Mat
Черный Матовый
(RAL 9005)



SB
Fraise
Клубничный
(RAL 4010)



LI
Citron Vert
Лайм



SS
Supersky
(RAL 5015)



RS
Rouge F1
Красный F1
(RAL 3000)

SWITCH20



NEME
Noir Mat + Vert
Черный Матовый + Зеленый



NENE
Noir Mat + Noir
Черный Матовый + Черный



SIME
Argent + Vert
Серебристый + Зеленый



SINE
Argent + Noir
Серебристый + Черный



NERS
Noir Mat + Rouge
Черный Матовый + Красный



SIRS
Argent + Rouge
Серебристый + Красный

AQUA : POIGNÉES EN MARBRE CALACATTA ET PORTORO / AQUA: РЫЧАГИ ИЗ МРАМОРА CALACATTA И PORTORO



CRPO
Chrome +
Marbre Portoro
Хром +
Мрамор Portoro



CRKA
Chrome +
Marbre Calacatta
Хром +
Мрамор Calacatta



CNKA
Chrome Noir +
Marbre Calacatta
Хром Черный +
Мрамор Calacatta



ORPO
Or +
Marbre Portoro
Золото +
Мрамор Portoro

SECTION CLASSIC : COLORIS POIGNÉES / ПОДБОРКА CLASSIC: ЦВЕТА РЫЧАГОВ



00
Blanc
Белый



03
Lilas
Сиреневый



04
Turquoise
Бирюзовый



05
Cerise Rouge
Вишнево-Красный



06
Rose Patiné
Винтажный Розовый



07
Émeraude
Изумрудный



08
Bleu Royal
Синий Королевский



09
Rubis
Рубиновый



0L
Porcelaine Blanche
Белый Фарфор



NU
Porcelaine Noire
Черный Фарфор



CI
Chrome
Хром



ZE
Swarovski Transparent
Кристаллы Swarovski Прозрачные



PO
Marbre Portoro
Мрамор Portoro

CM - CHROME MAT

Finition mat, soft-touch caractérisée par des reflets bleus argentés, très brillants et veloutés.

NM - CHROME NOIR MAT

Finition mat soft-touch de couleur anthracite avec reflets brillants qui vont du vert pétrole au bleu profond. Une nouvelle finition très résistante, idéale pour toute typologie de salles de bain.

IM - NICKEL MAT

Finition mat soft-touch, enrichie par des reflets or et argent ; très similaire au chrome mat mais caractérisé par des nuances plus chaudes.

HM - OR FRANCAIS MAT

Finition en or 24 kt claire, avec traitement soft-touch qui assure une majeure endurance dans le temps et élimine l'effet empreinte. Une finition discrète mais très chic.

OM - OR MAT

Finition en or 24 kt avec traitement mat soft-touch. Lumineux, élégant et intemporel, cette finition s'adapte très bien à toutes nos collections, soit modernes que classiques.

AM - OR ROSE MAT

Finition inspirée à l'haute joaillerie et réalisée grâce à la combinaison de l'or jaune 24 kt avec un alliage couleur cuivre. Cette finition est très élégante sur les collections classiques mais aussi très jolie sur les collections plus minimales.

BM - BRONZE MAT

Finition mat soft-touch avec nuance qui changent du jaune-or au laiton couleur chocolat. Cette nouvelle finition bronze est parfaite aussi pour les collections modernes.

CR - CHROME

C'est la finition la plus utilisée, avec des surfaces miroir et, grâce aux épaisseurs élevées, c'est également la plus résistante.

CN - CHROME NOIR

Finition similaire au chrome mais avec des teintes plus froides. Surface effet miroir, résistante, avec des lueurs similaires à la « pierre onyx ».

NI - NICKEL BRILLANT

Finition similaire au chrome mais avec des teintes plus chaudes. Initialement, les surfaces ont un effet miroir mais, avec le temps, elles s'oxydent et prennent une teinte similaire à l'argent.

NS - NICKEL BROSSÉ

Finition brossée de la version brillante. Peut rappeler l'acier inox mais avec une teinte plus chaude. Convient parfaitement aussi bien aux séries classiques que modernes.

PL - PLATINE

Finition galvanique chromée obtenue par un brossage manuel. L'effet rappelle l'acier brossé.

AS - ACIER BROSSÉ

L'acier inox associe les avantages d'un matériau extrêmement hygiénique, pour une garantie de longue durée.

FA - FER PATINÉ

Finition galvanique obtenue en déposant plusieurs couches métalliques de différentes finitions, sur lesquelles on effectue un brossage manuel et on applique un vernis satiné pour préserver l'effet patiné caractéristique. Idéale pour les séries classiques et modernes.

ON - LAITON NATUREL

Finition naturelle qui, avec le temps, au contact de l'atmosphère, change de teinte et prend une couleur plus foncée sur les surfaces où le contact est moindre.

BU - LAITON CRIBLÉ

Finition brute (non brillante) avec effet semi-martelé.

OR - OR

Finition galvanique obtenue grâce à des bains électrolytiques d'or 24 kt.

OP - OR BROSSÉ

Finition galvanique obtenue grâce à des bains électrolytiques d'or 24 kt avec brossage manuel. Idéale pour les séries modernes.

TT - TERRE DE TOSCANE

Finition galvanique obtenue en plusieurs phases, y compris un brossage manuel et un nettoyage spécifique avec des crèmes lustrantes, effectué à la main pour apporter l'effet patiné caractéristique. Cette finition s'oxyde avec le temps et fait apparaître des zones plus claires aux endroits où le contact est important. Cette finition est réalisée avec des traitements manuels et, du fait du traitement artisanal spécifique, elle peut présenter une coloration non uniforme.

RB - МОКА

Finition en peinture mate épaisse en poudre, d'une teinte marron foncé intense.

BI - BLANC MAT

Finition en peinture mate épaisse en poudre. Idéale pour les séries modernes.

NE - NOIR MAT

Finition en peinture mate épaisse en poudre. Idéale pour les séries modernes. Cette finition est réalisée avec des traitements manuels et, du fait du traitement artisanal spécifique, elle peut présenter une coloration non uniforme.

RS-SS-SB-LI**(ROUGE F1 / SUPERSKY / FRAISE / CITRON VERT)**

Il s'agit de finitions en peinture brillante, des teintes très gaies idéales pour les séries modernes.

CM - МАТОВЫЙ ХРОМ

Матовая отделка с обработкой soft-touch в серебристо-голубых оттенках, с блестящим, слегка бархатистым эффектом.

NM - МАТОВЫЙ ЧЕРНЫЙ ХРОМ

Матовая отделка с обработкой soft-touch цвета антрацит с яркими оттенками от зеленого бензинового до глубокого синего. Новейшая отделка очень стойкая и идеальная для всех стилей ванных комнат.

IM - МАТОВЫЙ НИКЕЛЬ

Отделка матовым лаком с обработкой soft-touch и оттенками золота и серебра. Схожа с МАТОВЫМ ХРОМОМ, но с более теплыми переливами.

NM - МАТОВОЕ ФРАНЦУЗСКОЕ ЗОЛОТО / ШАМПАНЬ

Отделка светлым золотом 24 карата с легкой обработкой soft touch, которая гарантирует длительную резистентность и не позволяет оставлять следов на покрытии. Это изысканный, сдержанный и переливающийся оттенок.

OM - МАТОВОЕ ЗОЛОТО

Отделка золотом 24 Карата с эффектом матирования soft touch. Яркая и элегантная, вне времени, она применима ко всем коллекциям от классики до современности.

AM - МАТОВОЕ РОЗОВОЕ ЗОЛОТО

Отделка, навеянная современными тенденциями, применимыми к ювелирным украшениям, реализованная из сплавов желтого золота 24 карата и меди. Обработка soft touch и применение в коллекциях, как классических так и минималистичных.

BM - МАТОВАЯ БРОНЗА

Матовая отделка soft-touch с вариативностью тонов от желто-золотого до латуни цвета какао. Эта новая отделка бронзы идеальна и для современных коллекций.

CR - ХРОМ

Самая популярная отделка с зеркальной поверхностью и повышенной прочностью благодаря большей толщине.

CN - ЧЕРНЫЙ ХРОМ

Отделка напоминает хром, но в более холодных тонах. Зеркальная прочная поверхность с отблесками, напоминающими оникс.

NI - БЛЕСТЯЩИЙ НИКЕЛЬ

Отделка напоминает хромированную, но в более теплых тонах. Изначально поверхность кажется зеркальной, но со временем она окисляется, приобретая серебристый оттенок.

NS - МАТИРОВАННЫЙ НИКЕЛЬ

Матированная версия блестящей отделки. Напоминает нержавеющей сталь, но в более теплых тонах. Идеальное решение как для классических, так и для современных коллекций.

PL - ПЛАТИНА

Гальваническая хромированная отделка, полученная в результате ручного матирования. Эффект напоминает матированную сталь.

AS - МАТИРОВАННАЯ СТАЛЬ

Нержавеющая сталь — материал, лучше всего соответствующий гигиеническим нормам. Гарантия долговечности.

FA - СОСТАРЕННАЯ СТАЛЬ

Гальваническая отделка, полученная в результате наложения нескольких металлических слоев с разными отделками, на которых производится ручное матирование и накладывается слой сатирированного лака, чтобы сохранить состаренный эффект. Идеальное решение для классических и современных коллекций.

ON - НАТУРАЛЬНАЯ ЛАТУНЬ

Натуральная отделка, которая со временем, в контакте с окружающей средой, меняет оттенок, становясь более темной на поверхностях с меньшим контактом.

BU - ШЛИФОВАННАЯ ЛАТУНЬ

Натуральная отделка (не полированная) со слегка тисненым эффектом.

OR - ЗОЛОТО

Гальваническая отделка, полученная в результате электролитического погружения в 24-каратовое золото.

OP - МАТИРОВАННОЕ ЗОЛОТО

Гальваническая отделка, полученная в результате электролитического погружения в 24-каратовое золото и ручного матирования. Идеальное решение для современных коллекций.

TT - TERRA DI TOSCANA

Гальваническая отделка, полученная в результате ручного матирования и особой ручной чистки полирующими кремами, чтобы придать характерный состаренный эффект. Отделка со временем окисляется, зоны наибольшего контакта становятся более светлыми. Отделка производится вручную и может быть неравномерной.

RB - МОККО

Лакированная матовая порошковая отделка насыщенного темно-коричневого цвета.

BI - МАТОВЫЙ БЕЛЫЙ

Лакированная матовая порошковая отделка. Идеальное решение для современных коллекций.

NE - ЧЕРНЫЙ МАТОВЫЙ

Лакированная матовая порошковая отделка. Идеальное решение для современных коллекций. Отделка производится вручную и может быть неравномерной.

RS-SS-SB-LI**(КРАСНЫЙ F1 / SUPERSKY / КЛУБНИЧНЫЙ / ЛАЙМ)**

Лакированная блестящая отделка в ярких тонах, идеальных для современных коллекций.

MOODBOARD

COLLECTIONS NON PRÉSENTES DANS « LES ESSENTIELS 2020 »
VISITEZ LE SITE WWW.BONGIO.COM OU SCANNEZ LE CODE QR

КОЛЛЕКЦИИ, НЕ ПРИСУТСТВУЮЩИЕ В «LES ESSENTIELS 2020»
ЗАЙДИТЕ НА САЙТ WWW.BONGIO.COM ИЛИ ОТСКАНИРУЙТЕ QR-КОД

ICON COLLECTION PAGE 18

ACQUAVIVA
RIVA HT
PURE GLAM
SOFFI
MINI ONE
MOON

STYLE COLLECTION PAGE 30

MYAMIX

CLASSIC COLLECTION PAGE 32

FLEUR BLANC & NOIR
CRISTALLO
RIVOLI
RADIANT
OXFORD LUX / MILLE NUITS
CAPRI / MADAME / ZENITH
LA TOSCA

PROJECT COLLECTION PAGE 44

T MIX18
T SQUARE
REEF

ACQUAVIVA

DESIGN CENTER DIRECTED BY **ANTONIO BONGIO**
WITH THE COLLABORATION OF **MARCO POLETTI, GIANCARLO VEGNI**
CONCEPT **ROBERTO NICCOLAI**

The greatest wealth is freedom.

1

A

Freedom

pose colui (con sospir' mi rim
i (con sospir' mi rimembra) a lei di f
e gonna leggiadra
o, ove amor co' begli occhi il cor mia
i occhi il... l'ote, udier
a il me... es po' fra
in mio destino 'el ciel in c'e s'adapra, ch'Amor
pra, ch'Amor quest
morio fia men onda se spene porto a quel dubbias
e, es la 'vella spene porto a quel dub
rep' ne in piu tranquillu...
candomis; et, o pietas
i la fera bella e mansueta, es la 'vella
mansueta, es la 'vella mi scorse no benoletto giorn
equa, ove le belle memb

INGÉNIOSITÉ ITALIENNE

Итальянское мастерство

ACQUAVIVA est l'icône et le symbole d'un robinet qui apporte dans la salle de bains l'émotion de l'eau qui s'écoule, libre, sans contraintes de tuyaux. Limitée dans le monde entier, aujourd'hui encore elle est une de nos collections les plus vendues.

ACQUAVIVA — это легенда стиля, олицетворяющая свободу воды, поток которой не ограничен трубами. Один из наших бестселлеров — актуальный как никогда и имитируемый во всем мире.

Limitless

- 1. Art. 56539CR18PA
- 2. Art. 56539TT2220



Wateremotion

RIVA HT

DESIGN BY MARCO POLETTI



ORIENTAL
ECHOS
#ARTOFWATER



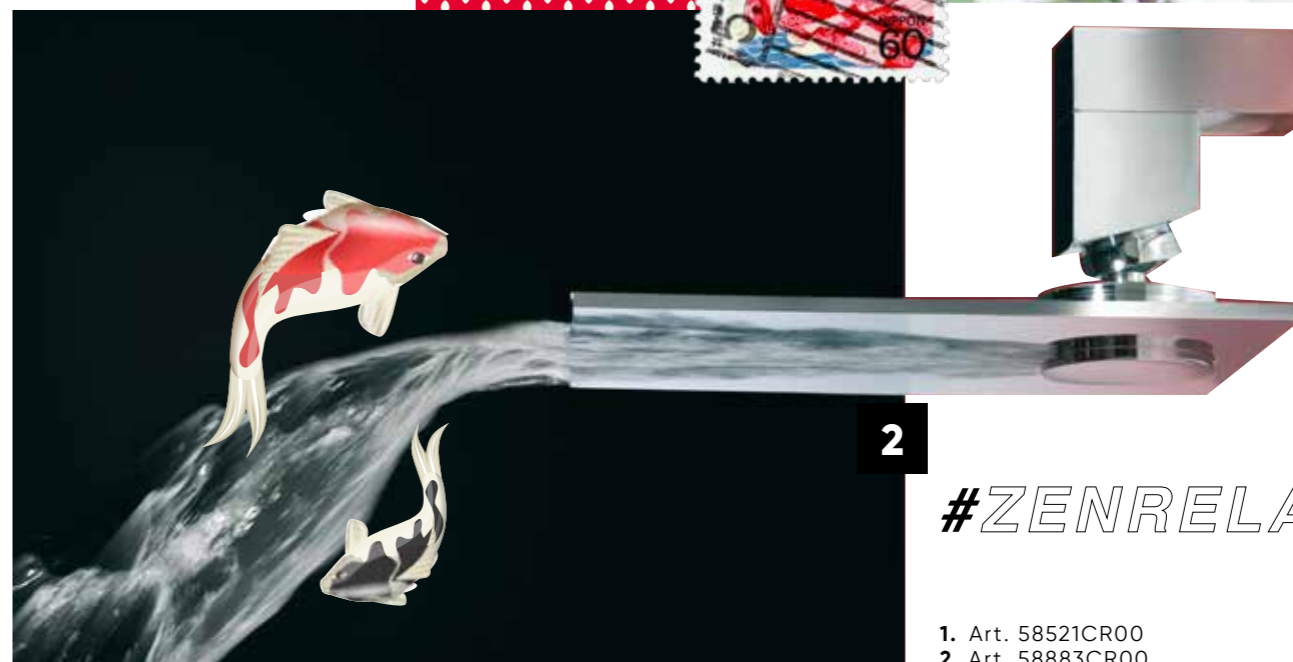
1

LE CHARME DE L'ORIENT

Восточный шарм

En se déplaçant librement sur une plaque plane, l'eau se réapproprie sa propre essence changeante. Les lignes extrêmement épurées de RIVA HT répondent aux exigences harmonieuses d'espaces qui interprètent un style minimaliste d'inspiration nipponne.

Свободно передвигаясь по плоской поверхности, вода вновь обретает свою изменчивую сущность. Лаконичные линии коллекции RIVA HT гармонично сочетаются с пространствами, оформленными в минимальном стиле, вдохновленном японскими традициями.



2

#ZENRELAX

1. Art. 58521CR00
2. Art. 58883CR00

Pureglam

DESIGN BY FEDERICO ROSSI



#glamourblack&white

1

Love for
Swarovski®



#totallook

2

3

TOTALEMENT ÉCLECTIQUE

Des finitions recherchées enrichies de cristaux Swarovski® font de PURE GLAM l'interprète d'un style sophistiqué où chaque détail devient un acteur majeur. Les décorations et les accessoires coordonnés définissent un total look contemporain, idéal pour un style de vie éclectique et raffiné.

Изысканная отделка, украшенная кристаллами Swarovski®, делает PURE GLAM ключевым элементом элегантного стиля с невероятным вниманием к каждой детали. Гармонично сочетающиеся декор и аксессуары создают единый современный стиль, олицетворяющий эклектичный и утонченный стиль жизни.

#sophisticatedstyle

5

4

1. Art. 6L501NE02SW
2. Art. 430027NEDA
3. Art. OB400AW
Lavabo en Cristalplant®, Раковина из Cristalplant® + 6P538NE22Z2
4. Art. DR102ANUB
5. Art. SI303BI20



Soffi

DESIGN BY MASSIMILIANO DELLA MONACA

A pure
Italian masterpiece

#venicesouffle



2



#refinedshapes



PURETÉ ARTISANALE

Истинное искусство

Expression maximale de la maîtrise artisanale italienne transmise depuis des générations, SOFFI est un élégant mariage entre notre matériau principal, le laiton, et l'authentique verre soufflé de Murano. La version en blanc et feuille d'or fait de la collection la solution parfaite pour des espaces haut de gamme entre suggestions présentes et passées.

Максимальное выражение итальянского ремесленного искусства, передаваемого из поколения в поколение. SOFFI — это элегантная гармония латуни и непревзойденного муранского стекла. Сочетание белого цвета и сусального золота делает коллекцию идеальной для оформления престижных пространств, сочетающих прошлое и настоящее.

#elegantsuggestions



3

1. Art. 60978OR77 / 60524OR00
2. Art. 60960CR88/60961CR88 + 60804CR40
3. Art. SI305BI20

Mini One

DESIGN CENTER DIRECTED BY
ANTONIO BONGIO
DESIGN BY
MARCO POLETTI

life
in
colors



1

Intelligent design



PLACE À LA CRÉATIVITÉ

Безграничная креативность

La forme rigoureuse et minimaliste, où les volumes sont définis par la simple intersection de deux lignes, les dimensions réduites et les différentes variantes de couleurs, font de MINI ONE le choix idéal pour personnaliser de manière créative même les projets de décoration les plus conventionnels.

Минимальные и строгие формы, четкие объемы, лаконичные линии и широкая цветовая гамма: MINI ONE — идеальное решение для персонализации даже самых классических проектов.

pop
style

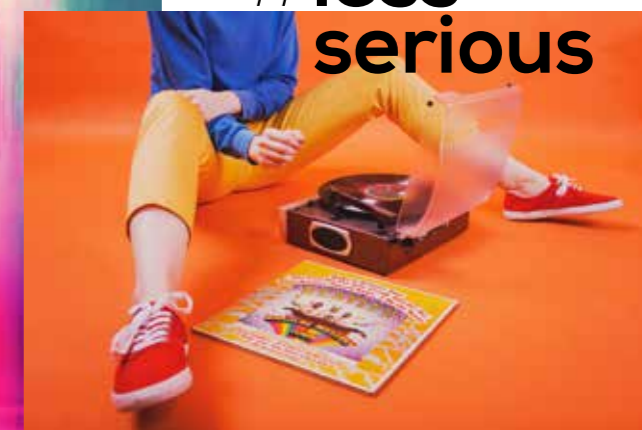


2

3



less
serious



- 1. Art. 41532CR15
- 2. Art. 41532CR20
- 3. Art. 41524CR00

MOON

DESIGN BY MARCO POLETTI



#makeawish

cosmic
harmony

1



ADI DESIGN INDEX
2002 Award

#designinspiration



UNE IDÉE ESTHÉTIQUE GÉNIALE

*Гениальная концепция
эстетики*

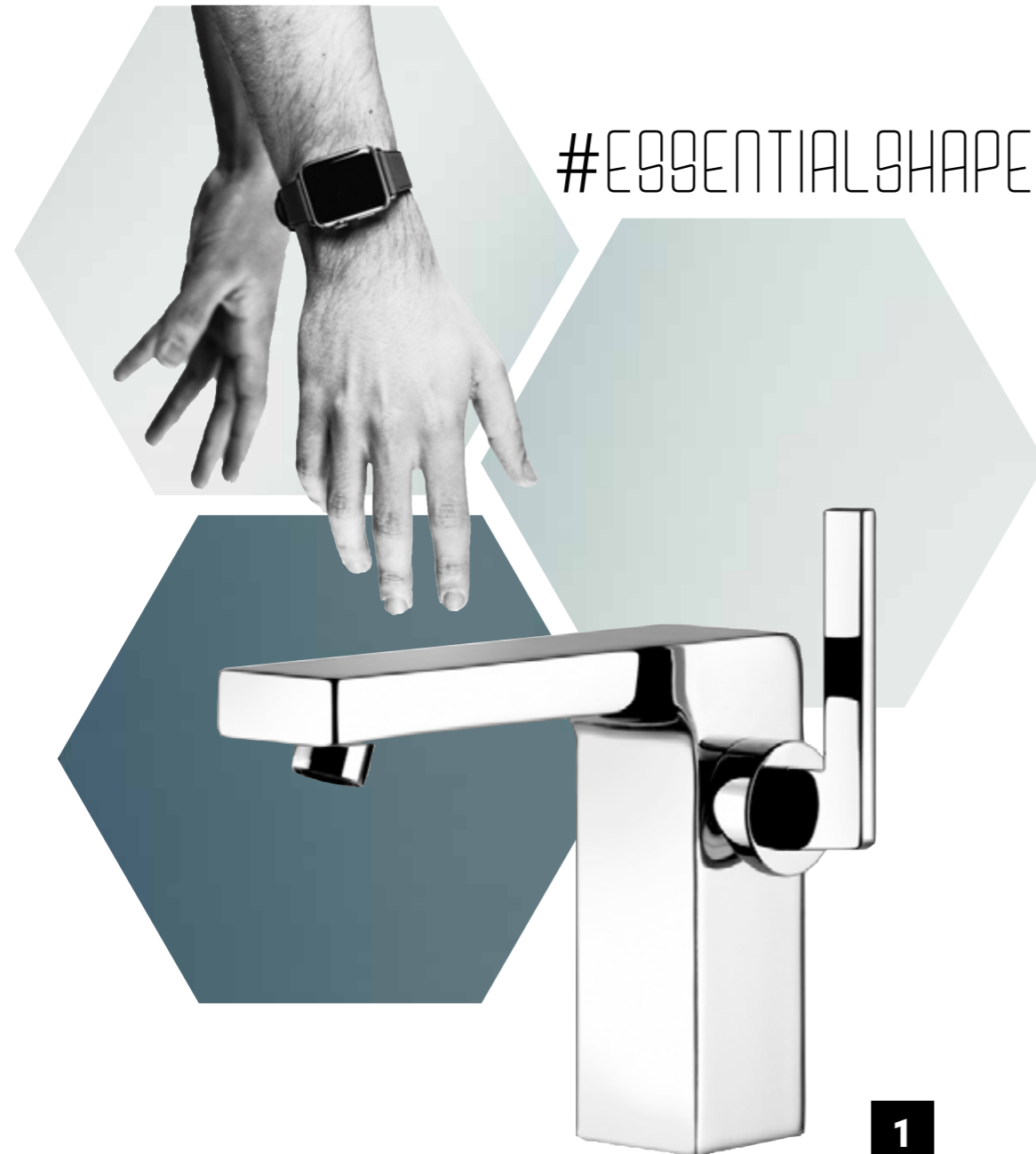
Récompensée par le prestigieux prix ADI DESIGN pour son design distinctif et la capacité de conjuguer de manière harmonieuse des lignes géométriques et des formes courbes, MOON habille avec style et praticité des espaces de caractère innovant.

Престижная награда ADI DESIGN за оригинальный дизайн и способность гармонично сочетать геометрические линии и изогнутые формы: MOON придает стиль и практичность самым инновационным пространствам.

1. Art. 39521CR00

MYAMIX

DESIGN BY MARCO POLETTI



#ESSENTIALSHAPE

LOOKING FOR
PERFECTION



1



#DETAILADDICTED

HYMNE À L'ESSENTIALITÉ

Гимн лаконичности



Le design épuré, les lignes nettes et la perfection des formes font de MYAMIX l'interprète d'un style essentiel. La collection est conçue pour ceux qui sont constamment à la recherche de détails sachant raconter sobrement la personnalité et le caractère des personnes qui habitent l'espace.

Строгий дизайн, чистые линии и совершенные формы делают MYAMIX послем лаконичного стиля. Коллекция создана для тех, кто находится в постоянном поиске деталей, способных олицетворять характер и индивидуальность своего обладателя.

1. Art. 46521CR00

FLEUR

DESIGN CENTER DIRECTED BY
ANTONIO BONGIO

#PRECIUOSDETAILS



ECLECTIC MOOD

1

1. Art. 12501OR00



UN LUXE EXCLUSIF

Эксклюзивная роскошь

Les lignes florales dorées à 24 carats et les inserts en porcelaine blanche et noire font de FLEUR la solution parfaite non seulement pour les applications les plus exclusives du luxe international mais également pour des salles de bains d'inspirations variées, auxquelles on souhaite apporter une connotation de prestige unique.

Цветочные узоры с 24-каратной позолотой и вставки из белого и черного фарфора делают FLEUR идеальным решением не только для реализации самых эксклюзивных проектов международного уровня, но и для оформления ванн в престижном и уникальном стиле.



#GOLD&BLACKALLURE

Cristallo

DESIGN CENTER DIRECTED BY
ANTONIO BONGIO

#luxurybathroom



1

Style & Beauty



BEAUTÉ INTEMPORELLE

Непреходящая красота



Avec ses formes harmonieuses et ses lignes élégantes, CRISTALLO représente la beauté intemporelle d'un produit qui va au-delà des modes. Un détail qui devient atout et rend sophistiqué et actuel même l'espace le plus classique.

Гармоничные формы и элегантные линии: CRISTALLO — олицетворение красоты непреходящего творения. Деталь, которая привлекает внимание и придает изысканность и стиль даже самым классическим пространствам.

1. Art. 04501CR00

#timelesselegance

RIVOLI

DESIGN CENTER DIRECTED BY
ANTONIO BONGIO

#charminglover



TIMELESS
BEAUTY



ACTEUR RAFFINÉ

Изысканный элемент

Les poignées en verre coloré ajoutent de la modernité au design classique et font de RIVOLI le protagoniste raffiné d'espaces qui racontent l'élégance et un charme intemporel. Disponible également en version chrome et or, cette collection devient un bijou de décoration, un signe distinctif qui ne passe jamais inaperçu.

Рычаги из разноцветного стекла придают нотку современности классическому дизайну, делая RIVOLI главным изысканным героем пространств, отличающихся элегантностью и неподвластным времени шармом. Товар доступен также в хромированной и золотой версии. Истинная жемчужина декора, который не останется незамеченным.



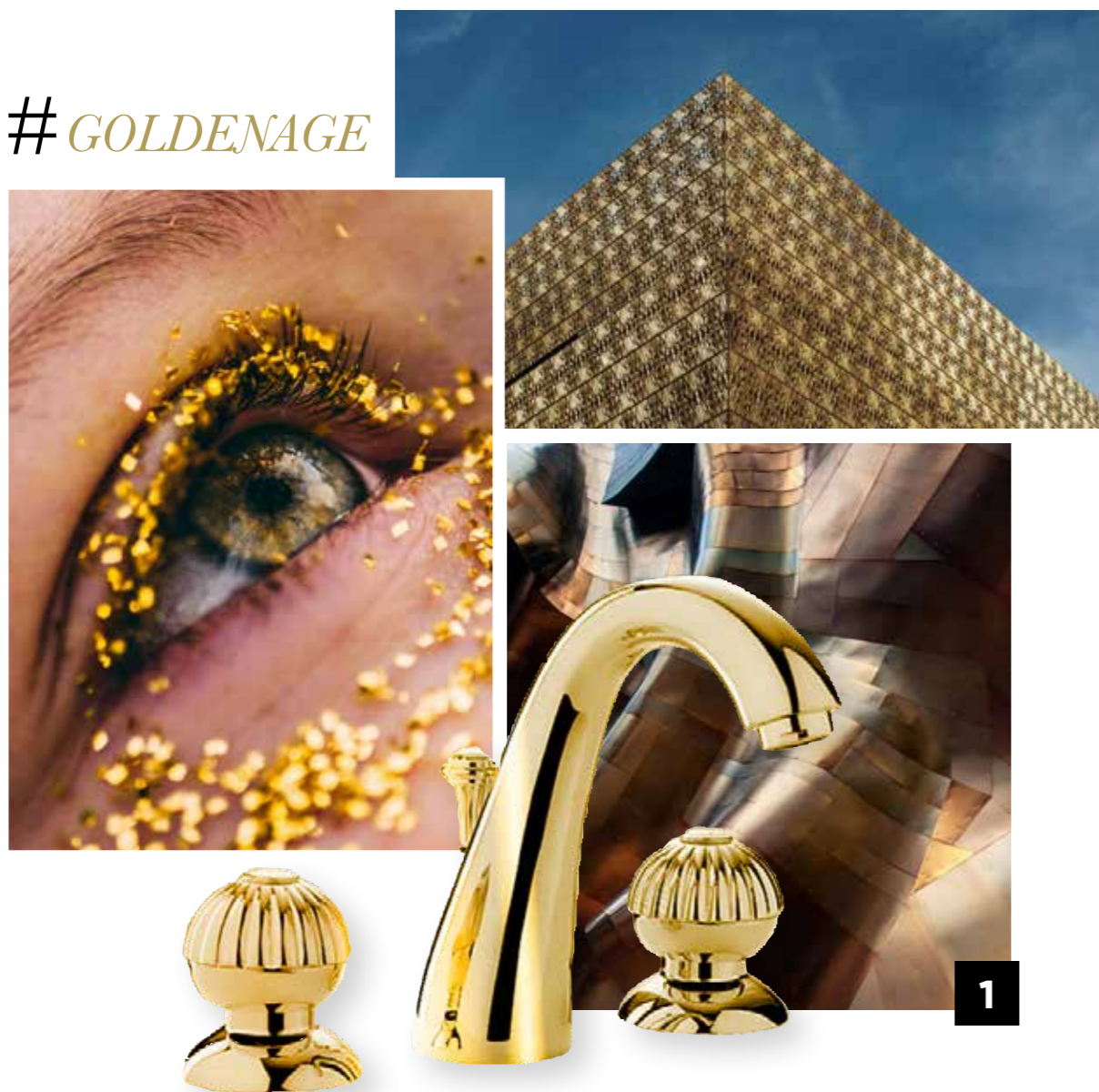
1. Art. 05521CR00
2. Art. 05521OP06 (sur demande / На заказ)

#preciousdwellings

RADIANT

DESIGN CENTER DIRECTED BY
ANTONIO BONGIO

#GOLDENAGE



LUXURY ATTRACTION



#SECRETJEWELS

LUXE SUBLIME

Несравненная роскошь

Avec ses formes classiques, les détails recherchés même dans les accessoires coordonnés et la finition or, RADIANT est le symbole d'une nouvelle élégance, luxueuse mais raffinée. Une collection précieuse, qui porte le soin du détail aux niveaux maximums, pensée pour des espaces résidentiels et commerciaux exclusifs, au charme sublime.

Классические формы, изысканные детали и отделка из золота: RADIANT — символ новой элегантности, роскошной и изящной. Ценная коллекция с продуманными деталями создана для эксклюзивных жилых и торговых помещений, отличающихся несравненным шармом.

- 1. Art. 02501OR00
- 2. Art. 02004CO00
- 3. Art. 02007CO50

Oxford Lux · MilleNuits Capri · Madame · Zenith

DESIGN CENTER DIRECTED BY
ANTONIO BONGIO

#decorativemood



1

Exclusive
CLASS



RICHELSE ENVELOPPANTE

Вездесущая роскошь

Les formes rondes et pleines et l'esthétique harmonieuse du corps racontent une histoire qui renvoie à la Belle Époque. Avec leur élégance particulière, les robinets réalisés en différents matériaux haut de gamme rendent ces collections idéales pour des espaces au charme luxueux et enveloppant.

Круглые формы и гармоничная эстетика рассказывают историю, мгновенно переносящую в Прекрасную эпоху. Невероятно изысканные рычаги из высококачественных материалов делают эти коллекции идеальными для оформления роскошных и элитных пространств.

1. Art. 22501OR00
2. Art. 23501CR00



LA TOSCA

DESIGN CENTER DIRECTED BY
ANTONIO BONGIO



#MARBLETOUCH

1

ORNAMENTAL
style



#EXTREMECLASS



#BRILLIANTINSERT

UNE ŒUVRE
DE GRANDE
QUALITÉ

Высококачественное творчество

1. Art. 09521CR0L

LA TOSCA est une harmonie de formes. Les finitions haut de gamme des poignées, disponibles avec cristaux Swarovski®, porcelaine blanche ou laiton chromé et marbre, enrichissent les espaces de style rétro en faisant revivre toute la beauté d'une des œuvres les plus connues de Puccini.

LA TOSCA — это полная гармония форм. Высококачественная отделка рычагов с использованием кристаллов Swarovski®, белого фарфора или хромированной латуни и мрамора идеально выглядит в помещениях в стиле ретро, перенося в атмосферу одной из самых прекрасных опер Пуччини.

T MIX18

DESIGN CENTER DIRECTED BY
ANTONIO BONGIO

#DECOR
EVERYWHERE



UNLEASH
YOUR CREATIVITY



RIGUEUR ET SIMPLICITÉ

Строгость и лаконичность

L'ouverture particulière du bec,
les formes rigoureuses et les lignes strictes
et minimalistes font de T MIX 18
le complément de décoration idéal pour
des espaces qui font de la linéarité
et de la pureté formelle leur atout.

Оригинальная форма излива, строгие
формы и минимальные линии делают
коллекцию T MIX18
идеальной для оформления
лаконичных пространств
в строгом стиле.

#MIXANDMATCH

1. Art. 08521CRPR
2. Art. 47132CR00
3. Art. 43007CR60DA

T·SQUARE

DESIGN CENTER DIRECTED BY
ANTONIO BONGIO



ECLECTIC PROFILE



HARMONIE DES FORMES

Гармония форм

T SQUARE représente la meilleure expression de la beauté formelle. La rondeur du corps qui s'insère sur la base carrée et la finition chromée accentuent l'harmonie expressive qui enrichit avec une géométrie élégante les espaces métropolitains au look actuel.

T SQUARE — кульминация строгой красоты. Круглая структура в квадратном обрамлении и хромированная отделка подчеркивают гармоничный стиль, который придает геометрическую элегантность стильным городским пространствам.

1. Art. 52521CRPR



URBAN SHAPES

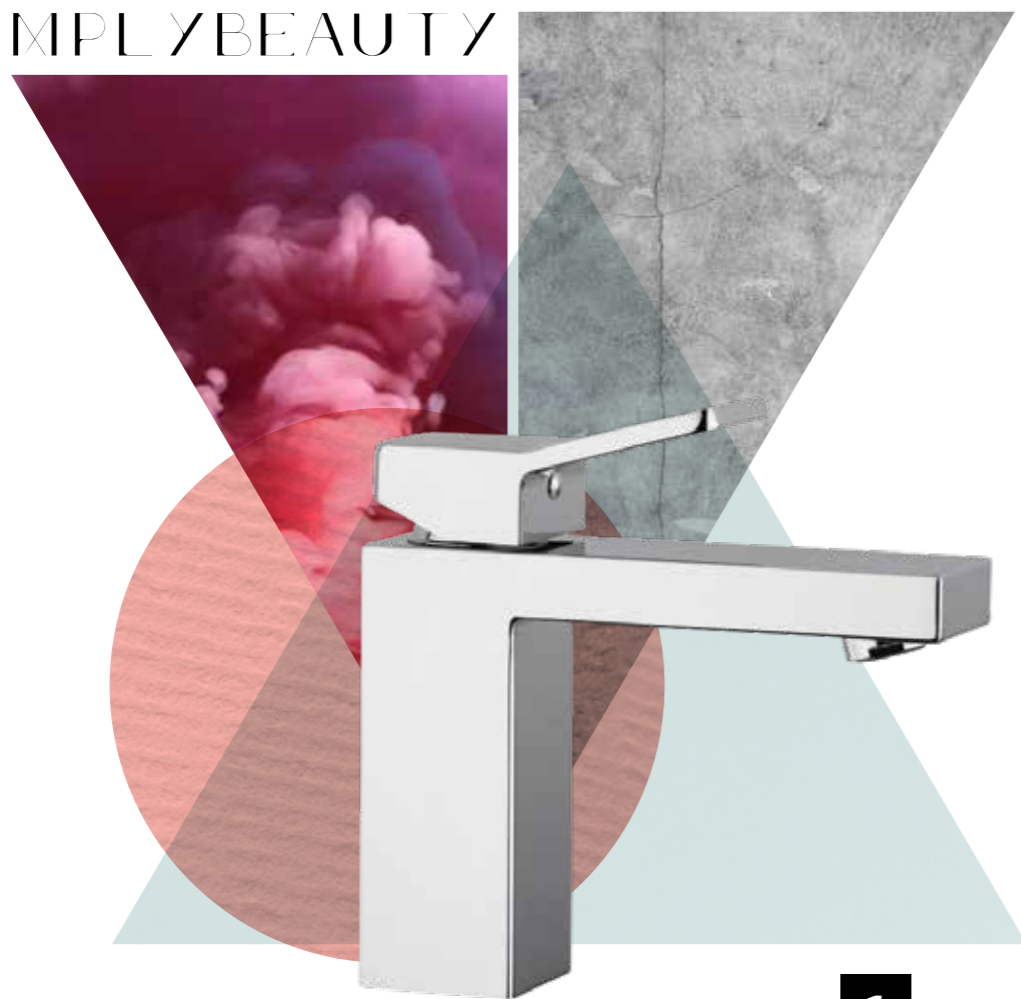


GEOMETRY

REEEF

DESIGN CENTER DIRECTED BY
ANTONIO BONGIO

#SIMPLYBEAUTY



1

REFINED ELEGANCE



REEEF



GÉOMÉTRIES NETTES

Четкие геометрические линии

Formes épurées et géométries nettes, REEF fait de ses lignes minimalistes un atout et se transforme en un petit objet de design. Son esthétique essentielle permet de l'installer dans des espaces et projets de style extrêmement contemporain et équilibré.

Строгие геометрические формы: коллекция REEF делает минимальные линии ключевым элементом дизайна. Лаконичная эстетика этой коллекции — идеальное решение для оформления пространств и реализации проектов в современном и гармоничном стиле.

#DESIGNCODE



1. Art. 53521CRPR



INOX 316

COLLECTION

PAGE 52

TIME2020

CARTOUCHE PROGRESSIVE / ПРОГРЕССИВНЫЙ КАРТРИДЖ

PAGE 77

TIME2020 ACQUAVIVA

PAGE 83

TIME2020 T&LEVER

CARTOUCHE TRADITIONNELLE / ТРАДИЦИОННЫЙ КАРТРИДЖ

PAGE 85

TIME2020 BASIC

CARTOUCHE TRADITIONNELLE / ТРАДИЦИОННЫЙ КАРТРИДЖ

PAGE 96

TIME2020 WELLNESS

PAGE 108

TIME2020 COMPLEMENTS

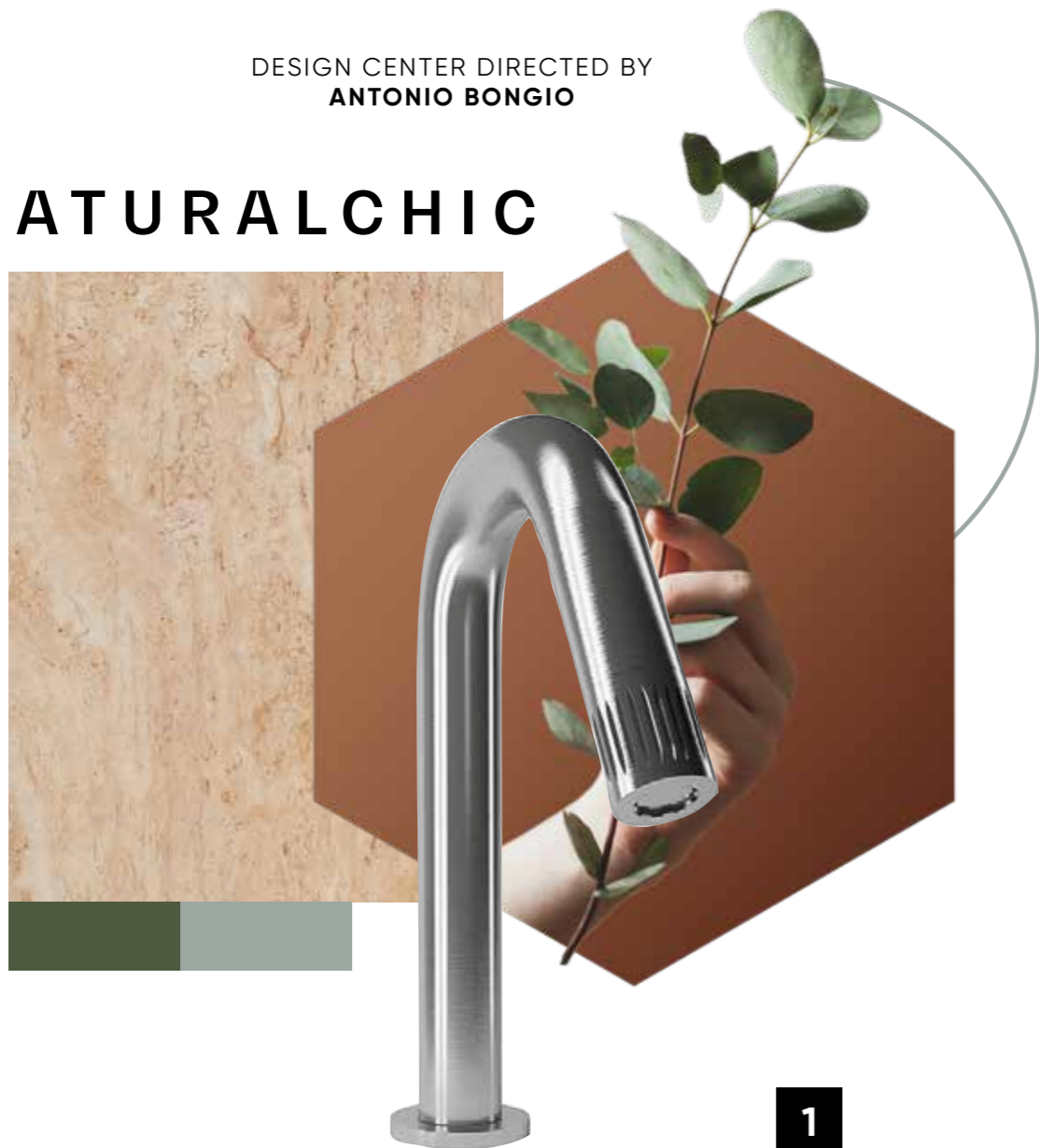
PAGE 110

TIME2020 ACCESSORIES

TIME 2020

DESIGN CENTER DIRECTED BY
ANTONIO BONGIO

#NATURALCHIC



1

A naturally sophisticated elegance

ESSENTIALITÉ NATURELLE

Натуральная лаконичность

La pureté de l'acier inox 316, la netteté des lignes, la finition micro-brossée et l'exhaustivité des accessoires font de TIME2020 le choix idéal pour des espaces intérieurs et extérieurs sous le signe de l'essentialité la plus sophistiquée, sans jamais renoncer à l'authenticité d'un effet naturel.

Лаконичная нержавеющая сталь 316, строгие линии, матированная отделка и полная гамма аксессуаров: TIME2020 — идеальное решение для оформления внутреннего и наружного пространства. Невероятная лаконичность, не готовая отказаться от натурального эффекта.



#DUSTY



2



#SOPHISTICATED



3

- 1. Art. 70521AS00
- 2. Art. 70131AS0D
- 3. Art. 70010AS00





LAVABO / ПАКОВИНА
Art. 70521AS00

BIDET / БИДЕ
Art. 71522AS00
Art. 70904AS00

ACCESSOIRES / АКЦЕССУАРЫ
Art. 70001AS00
Art. 70033AS00
Art. 70022AS00
Art. 70027AS00
Art. 70010AS00





DOUCHE / ДУШ
Art. 70131AS0D



LAVABO / РАКОВИНА
Art. 73540AS00

TIME2020 WOOD

CARTOUCHE TRADITIONNELLE / ТРАДИЦИОННЫЙ КАРТРИДЖ



WOODPASSION



DOUCHE / ДУШ
Art. 70976AS00
Art. 69524AS0
Art. 00888AS74PR

LAVABO / РАКОВИНА
Art. 69539AS00

BAIGNOIRE / ВАННА
Art. 69534AS0D

BIDET / БИДЕ
Art. 69522AS00

ACCESSOIRES / АКССЕСУАРЫ
Art. 70010AS00
Art. 70033AS00
Art. 70904AS00



DOUCHE / ДУШ
 Art. 70976AS00
 Art. 70899AS00
 Art. 69524AS00
 Art. 00888AS74PR



ACCESSOIRES / АКЦЕССУАРЫ
 Art. 70033AS00
 Art. 70944AS00



LAVABO / РАКОВИНА
Art. 76539AS18



DOUCHE / ДУШ
Art. 70802AS35
Art. 70880AS00
Art. 70524AS00
Art. 70525AS00



LAVABO / РАКОВИНА
 Art. 70524AS00
 Art. 70520AS00
 Art. 71521AS00
 Art. 72532AS00



ACCESSOIRES / АКСЕССУАРЫ
Art. 70027AS00
Art. 70002AS00

**LAVABOS AU SOL /
НАПОЛЬНЫЙ УМЫВАЛЬНИК**
Art. 70533AS00





Art. 70539AS00



SECTION KITCHEN, PAGE 504
РАЗДЕЛ КУХНИ НА СТР. 504

Art. 70590AS00



Art. 70883AS00 - Art. 70802AS35 - Art. 70870AS00
 Art. 70899AS00 - Art. 70524AS00 - Art. 70525AS00

INFORMATIONS TECHNIQUES

Техническая Информация

TIME2020 contribue aux CRÉDITS LEED® / TIME2020 принимает участие в системе LEED®
 (Leadership in Energy and Environmental Design of the U.S. Green Building Council, GREEN BUILDING PROGRAM)



TIME2020 est en acier inoxydable 316.

CARTOUCHE : la série TIME2020 est dotée de différents types de cartouches : cartouche Ø 25, 35, sans distributeur, progressives et traditionnelles. Le fonctionnement de la cartouche de mélange progressive se fait par un mouvement rotatoire dans le sens horaire afin d'obtenir une distribution d'eau qui, de froide passe à tiède puis devient chaude. Ce système permet de réduire considérablement la consommation d'eau chaude et d'énergie. La température du circuit ne doit pas dépasser 70°C. La pression de fonctionnement conseillée est de 3 bars.

DISTRIBUTION : la série TIME2020 a un type de distribution souple. Les lavabos et les bidets sont dotés d'un aérateur avec limiteur de débit à 5≤7 l/m ce qui permet d'importantes économies d'eau.

SYSTÈMES DE DÉVIATION : les inverseurs Bongio sont testés pour fonctionner à partir d'une pression de 0,5 bar.

INSTALLATION : tous les articles encastrés Bongio complets sont fournis avec les parties à encastrer correspondantes. Pour les mitigeurs de lavabo et bidet à installer sur plan, il faut réaliser des trous de Ø 35 mm max. ; pour les mitigeurs à fixation sur plan, les trous doivent être de Ø 47 mm. max.

Коллекция TIME2020 изготовлена из нержавеющей стали 316.

КАРТРИДЖ: Коллекция TIME2020 оснащена разными видами картриджей: картридж диаметром 25 мм, 35 мм, без распределителя, прогрессивные и традиционные. Работа смесительного прогрессивного картриджа основана на круговом движении по часовой стрелке: таким образом происходит подача воды от холодной до горячей. Эта система позволяет значительно снизить расход горячей воды и энергии. Температура установки не должна превышать 70°C. Рекомендуемое давление: 3 бар.

ПОДАЧА ВОДЫ: Коллекция TIME2020 отличается мягкой подачей воды. Умывальники и биде оснащены аэратором с ограничителем подачи на 5≤7 л/мин, что позволяет значительно снизить расход воды.

ОТВОДНЫЕ СИСТЕМЫ: диверторы Bongio созданы для работы при минимальном давлении от 0,5 бар.

УСТАНОВКА: все встраиваемые изделия Bongio оснащены соответствующими частями для встройки. Для установки смесителей горизонтального типа для умывальников и биде необходимо подготовить отверстия диаметром максимум 35 мм, а для смесителей, находящихся на краю поверхности, — максимум 47 мм.

FINITIONS ET COULEURS / ОТДЕЛКА И ЦВЕТОВАЯ ГАММА



AS

Acier Brossé
 Матированная
 Нержавеющая Сталь



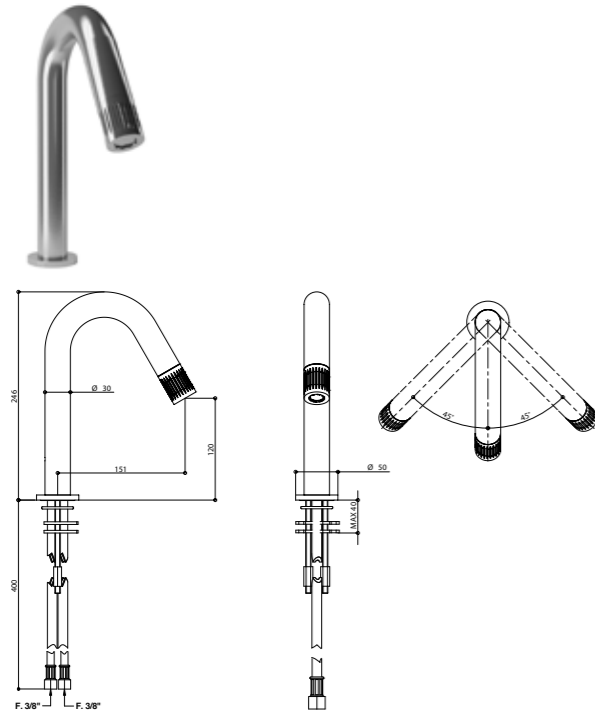
NE

Noir Mat
 Черный Матовый

70521

Mitigeur lavabo pivotant en acier brossé 316 avec cartouche progressive intégrée dans le bec.

Вращающийся смеситель для умывальника из брашированной стали 316 и прогрессивным картриджем в изливе.



ARTICLE COMPLET / ПОЛНОКОМПЛЕКТНЫЙ АРТИКУЛ

70521AS00	AS
70521NE00	NE

Peut être associé à / Совместим с:
Siphon / Сифон - 70067AS00
Bonde clic-clac en acier / Донный клапан clic-clac из стали - 70071AS00

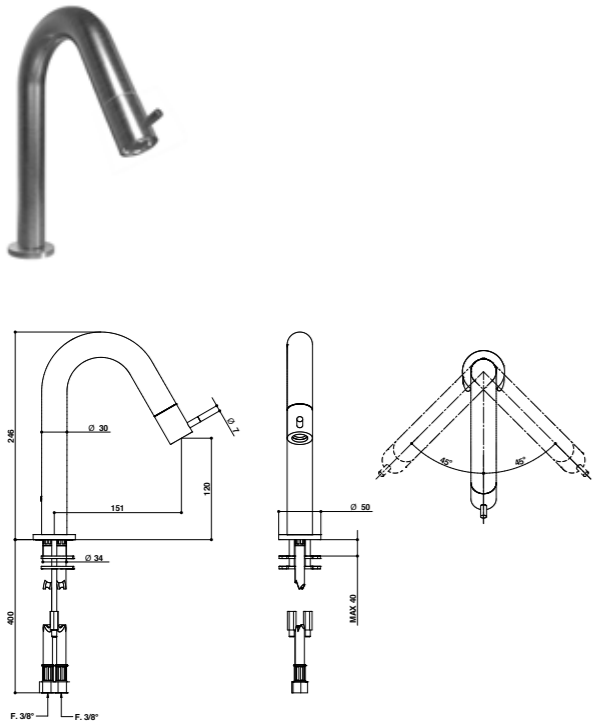
PIÈCES DE RECHANGE / ЗАПАСНЫЕ ЧАСТИ

9880	9390
------	------

70521/OM

Mitigeur lavabo pivotant en acier brossé 316 avec cartouche progressive intégrée dans le bec.

Вращающийся смеситель для умывальника из брашированной стали 316 и прогрессивным картриджем в изливе.



ARTICLE COMPLET / ПОЛНОКОМПЛЕКТНЫЙ АРТИКУЛ

70521AS00	AS
70521NE00	NE

Peut être associé à / Совместим с:
Siphon / Сифон - 70067AS00
Bonde clic-clac en acier / Донный клапан clic-clac из стали - 70071AS00

PIÈCES DE RECHANGE / ЗАПАСНЫЕ ЧАСТИ

9880	9390
------	------

FINITIONS ET COULEURS / ОТДЕЛКА И ЦВЕТОВАЯ ГАММА

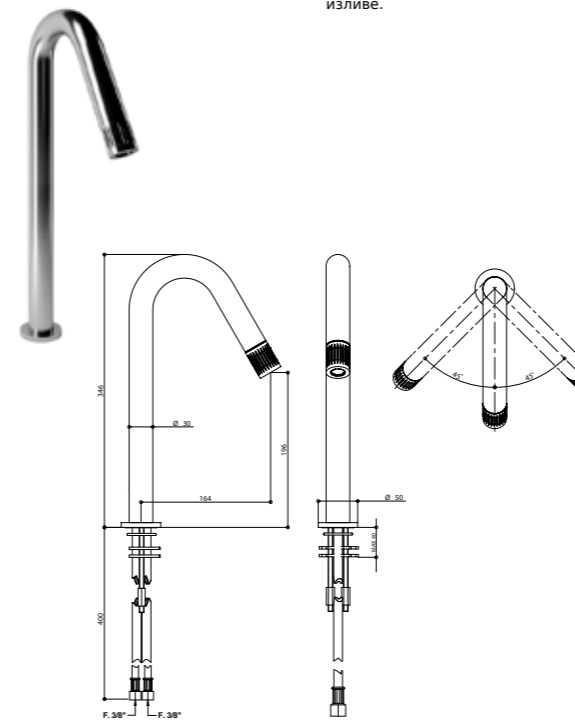


AS NE

70532

Mitigeur lavabo pivotant (hauteur 346 mm) en acier brossé 316 avec cartouche progressive intégrée dans le bec.

Высокий вращающийся смеситель для умывальника (высотой 346 мм) из брашированной стали 316 с прогрессивным картриджем в изливе.



ARTICLE COMPLET / ПОЛНОКОМПЛЕКТНЫЙ АРТИКУЛ

70532AS00	AS
70532NE00	NE

Peut être associé à / Совместим с:
Siphon / Сифон - 70067AS00
Bonde clic-clac en acier / Донный клапан clic-clac из стали - 70071AS00

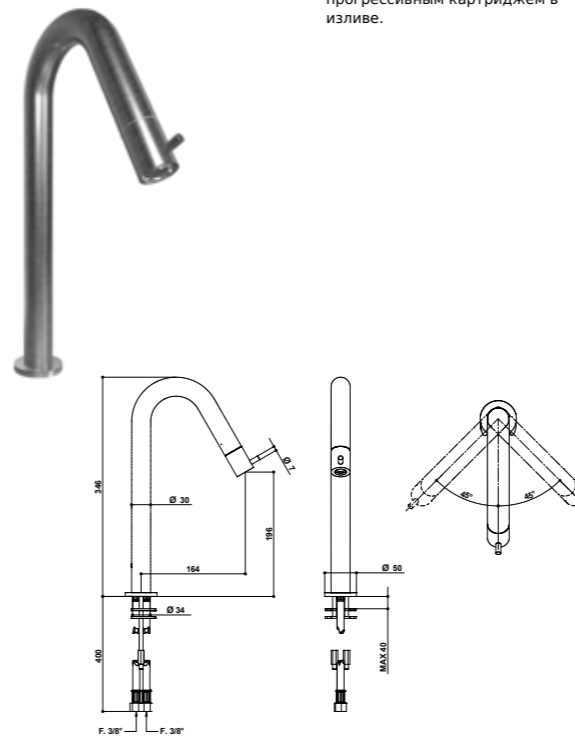
PIÈCES DE RECHANGE / ЗАПАСНЫЕ ЧАСТИ

9880	9390
------	------

70532/OM

Mitigeur lavabo pivotant (hauteur 346 mm) en acier brossé 316 avec cartouche progressive intégrée dans le bec.

Высокий вращающийся смеситель для умывальника (высотой 346 мм) из брашированной стали 316 с прогрессивным картриджем в изливе.



ARTICLE COMPLET / ПОЛНОКОМПЛЕКТНЫЙ АРТИКУЛ

70532AS0M	AS
70532NE0M	NE

Peut être associé à / Совместим с:
Siphon / Сифон - 70067AS00
Bonde clic-clac en acier / Донный клапан clic-clac из стали - 70071AS00

PIÈCES DE RECHANGE / ЗАПАСНЫЕ ЧАСТИ

9880	9390
------	------

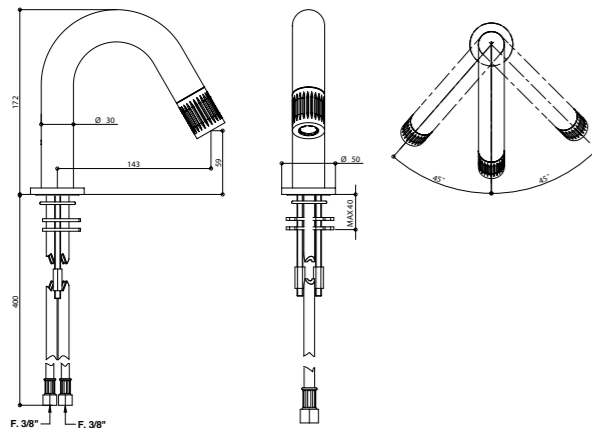
ACCESSOIRES ET PIÈCES DE RECHANGE / АКСЕССУАРЫ И ЗАПАСНЫЕ ЧАСТИ

RALLONGE
УДЛИНИТЕЛЬCARTOUCHE ET MÉCANISME
ЗАЩИТА ОТ НАЛЕТАAÉRATEUR
АЭРАТОРFLEXIBLE
ШЛАНГDOUCHETTE
РУЧНОЙ ДУШINVERSEUR
ДИВЕРТОР

70522

Mitigeur bidet pivotant en acier brossé 316 avec cartouche progressive intégrée dans le bec.

Вращающийся смеситель для биде из брашированной стали 316 и прогрессивным картриджем в изливе.



ARTICLE COMPLET / ПОЛНОКОМПЛЕКТНЫЙ АРТИКУЛ

70522AS00 AS

70522NE00 NE

Peut être associé à / Совместим с:
Siphon / Сифон - 70067AS00
Bonde clic-clac en acier / Донный клапан clic-clac из стали - 70071AS00

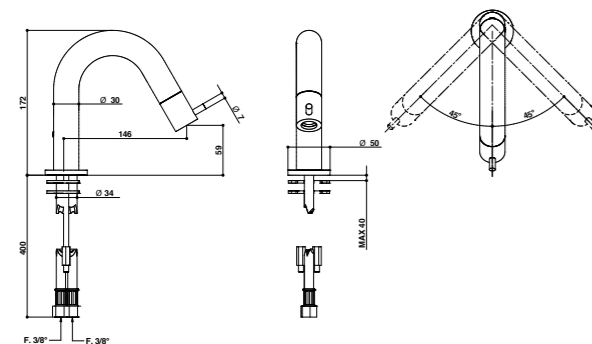
PIÈCES DE RECHANGE / ЗАПАСНЫЕ ЧАСТИ



70522/0M

Mitigeur lavabo pivotant en acier brossé 316 avec cartouche progressive intégrée dans le bec.

Вращающийся смеситель для умывальника из брашированной стали 316 и прогрессивным картриджем в изливе.



ARTICLE COMPLET / ПОЛНОКОМПЛЕКТНЫЙ АРТИКУЛ

70522AS0M AS

70522NE0M NE

Peut être associé à / Совместим с:
Siphon / Сифон - 70067AS00
Bonde clic-clac en acier / Донный клапан clic-clac из стали - 70071AS00

PIÈCES DE RECHANGE / ЗАПАСНЫЕ ЧАСТИ



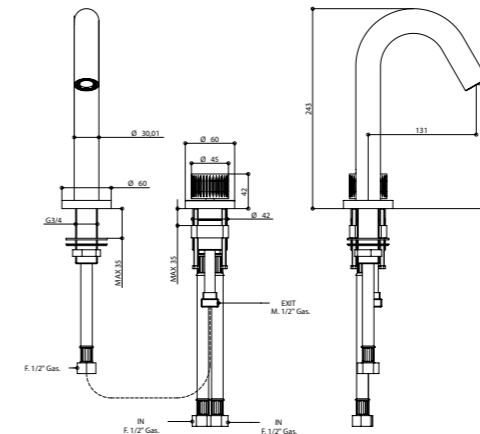
FINITIONS ET COULEURS / ОТДЕЛКА И ЦВЕТОВАЯ ГАММА



70502

Mitigeur 2 trous, en acier brossé 316 avec cartouche progressive.

Смеситель с 2 отверстиями из брашированной стали 316 с прогрессивным картриджем.



ARTICLE COMPLET / ПОЛНОКОМПЛЕКТНЫЙ АРТИКУЛ

70502AS00 AS

70502NE00 NE

Peut être associé à / Совместим с:
Siphon / Сифон - 70067AS00
Bonde clic-clac en acier / Донный клапан clic-clac из стали - 70071AS00

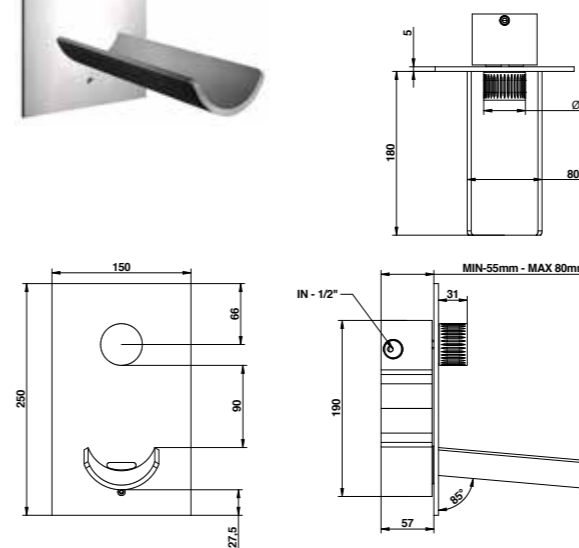
PIÈCES DE RECHANGE / ЗАПАСНЫЕ ЧАСТИ



76539/18 INOX 316

Mitigeur lavabo mural avec bec 180 mm et plaque en acier brossé 316 et cartouche progressive.

Настенный смеситель для умывальника, выполненный из брашированной стали 316 с изливом 180 мм, пластиной и прогрессивным картриджем.



ARTICLE COMPLET / ПОЛНОКОМПЛЕКТНЫЙ АРТИКУЛ

76539AS18 AS

Peut être associé à / Совместим с:
Siphon / Сифон - 00067NS00
Bonde clic-clac en acier / Донный клапан clic-clac из стали - 70071AS00

PIÈCES DE RECHANGE / ЗАПАСНЫЕ ЧАСТИ



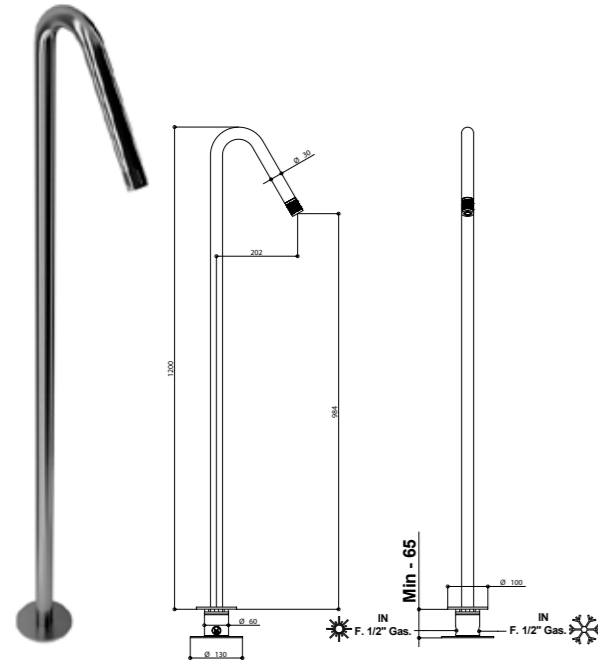
ACCESSOIRES ET PIÈCES DE RECHANGE / АКСЕССУАРЫ И ЗАПАСНЫЕ ЧАСТИ



70533 INOX

Mitigeur lavabo fixation au sol en acier brossé 316 avec cartouche progressive intégrée dans le bec.

Напольный смеситель для умывальника, выполненный из брашированной стали 316 с прогрессивным картриджом в излив.



ARTICLE COMPLET / ПОЛНОКОМПЛЕКТНЫЙ АРТИКУЛ

70533AS00 AS

PARTIE ENCASTRÉE
ВСТРОЕННАЯ ЧАСТЬ

PARTIE EXTERNE À ASSOCIER
НАРУЖНАЯ СОВМЕСТИМАЯ ЧАСТЬ

FINITIONS / ОТДЕЛКА

09698AS00	70533ASEU	AS
	70533NEEU	NE

Peut être associé à / Совместим с:
00067NS00
70071AS00

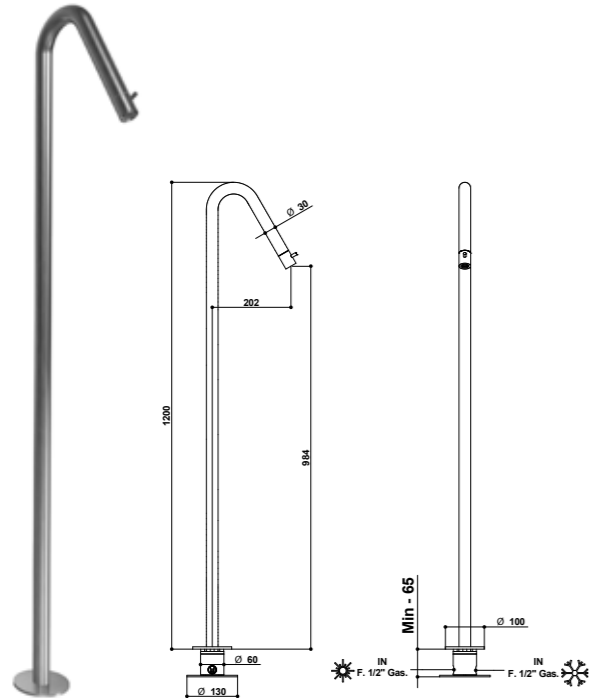
PIÈCES DE RECHANGE / ЗАПАСНЫЕ ЧАСТИ

9880	9390
------	------

70533/OM

Mitigeur lavabo fixation au sol en acier brossé 316 avec cartouche progressive intégrée dans le bec.

Напольный смеситель для умывальника, выполненный из брашированной стали 316 с прогрессивным картриджом в излив.



ARTICLE COMPLET / ПОЛНОКОМПЛЕКТНЫЙ АРТИКУЛ

70533AS0M AS

PARTIE ENCASTRÉE
ВСТРОЕННАЯ ЧАСТЬ

PARTIE EXTERNE À ASSOCIER
НАРУЖНАЯ СОВМЕСТИМАЯ ЧАСТЬ

FINITIONS / ОТДЕЛКА

09698AS00	70533AS0MEU	AS
	70533NE0MEU	NE

Peut être associé à / Совместим с:
Siphon / Сифон - 70067AS00
Bonde clic-clac en acier / Донный клапан clic-clac из стали - 70071AS00

PIÈCES DE RECHANGE / ЗАПАСНЫЕ ЧАСТИ

9880	9390
------	------

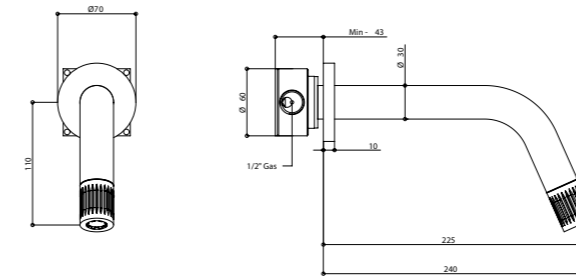
FINITIONS ET COULEURS / ОТДЕЛКА И ЦВЕТОВАЯ ГАММА



70538

Mitigeur lavabo encastré 220 mm en acier brossé 316 avec cartouche progressive intégrée dans le bec.

Смеситель скрытого монтажа 220 мм для умывальника, выполненный из брашированной стали 316 с прогрессивным картриджом в излив.



ARTICLE COMPLET / ПОЛНОКОМПЛЕКТНЫЙ АРТИКУЛ

70538AS00 AS

PARTIE ENCASTRÉE
ВСТРОЕННАЯ ЧАСТЬ

PARTIE EXTERNE À ASSOCIER
НАРУЖНАЯ СОВМЕСТИМАЯ ЧАСТЬ

FINITIONS / ОТДЕЛКА

09695AS00	70538ASEU	AS
	70538NEEU	NE

Peut être associé à / Совместим с:
Siphon / Сифон - 70067AS00
Bonde clic-clac en acier / Донный клапан clic-clac из стали - 70071AS00

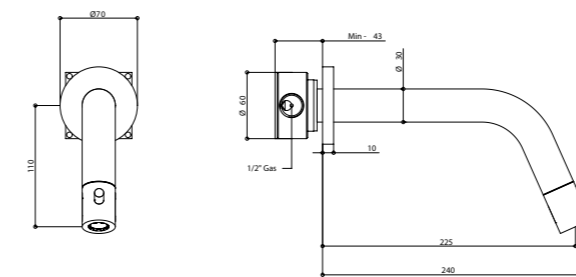
PIÈCES DE RECHANGE / ЗАПАСНЫЕ ЧАСТИ

9880	9391
------	------

70538/OM

Mitigeur lavabo encastré 220 mm en acier brossé 316 avec cartouche progressive intégrée dans le bec.

Смеситель скрытого монтажа 220 мм для умывальника, выполненный из брашированной стали 316 с прогрессивным картриджом в излив.



ARTICLE COMPLET / ПОЛНОКОМПЛЕКТНЫЙ АРТИКУЛ

70538AS0M AS

PARTIE ENCASTRÉE
ВСТРОЕННАЯ ЧАСТЬ

PARTIE EXTERNE À ASSOCIER
НАРУЖНАЯ СОВМЕСТИМАЯ ЧАСТЬ

FINITIONS / ОТДЕЛКА

09695AS00	70538AS0MEU	AS
	70538NE0MEU	NE

Peut être associé à / Совместим с:
Siphon / Сифон - 70067AS00
Bonde clic-clac en acier / Донный клапан clic-clac из стали - 70071AS00

PIÈCES DE RECHANGE / ЗАПАСНЫЕ ЧАСТИ

9880	9391
------	------

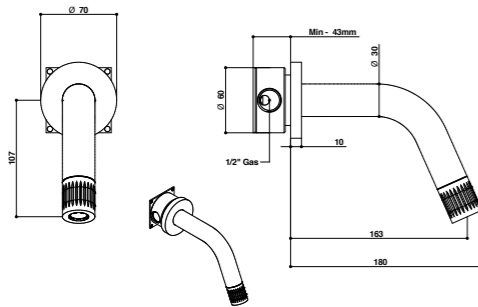
ACCESSOIRES ET PIÈCES DE RECHANGE / АКСЕССУАРЫ И ЗАПАСНЫЕ ЧАСТИ



70538/OS BEC COURT Ø30 / МАЛЕНЬКИЙ ИЗЛИВ Ø30

Mitigeur lavabo encastré 180 mm en acier brossé 316 avec cartouche progressive intégrée dans le bec.

Смеситель скрытого монтажа 180 мм для умывальника, выполненный из брашированной стали 316 с прогрессивным картриджем в излив.



ARTICLE COMPLET / ПОЛНОКОМПЛЕКТНЫЙ АРТИКУЛ

70538ASOS AS

PARTIE ENCASTRÉE ВСТРОЕННАЯ ЧАСТЬ

PARTIE EXTERNE À ASSOCIER НАРУЖНАЯ СОВМЕСТИМАЯ ЧАСТЬ

FINITIONS / ОТДЕЛКА

09695AS00	70538AS0SEU	AS
	70538NE0SEU	NE

Peut être associé à / Совместим с:

Siphon / Сифон - 70067AS00

Bonde clic-clac en acier / Донный клапан clic-clac из стали - 70071AS00

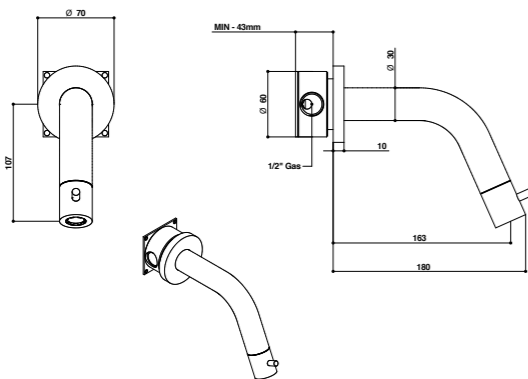
PIÈCES DE RECHANGE / ЗАПАСНЫЕ ЧАСТИ

9880	9391
------	------

70538/MS

Mitigeur lavabo encastré 220 mm en acier brossé 316 avec cartouche progressive intégrée dans le bec.

Смеситель скрытого монтажа 220 мм для умывальника, выполненный из брашированной стали 316 с прогрессивным картриджем в излив.



ARTICLE COMPLET / ПОЛНОКОМПЛЕКТНЫЙ АРТИКУЛ

70538ASOMS AS

PARTIE ENCASTRÉE ВСТРОЕННАЯ ЧАСТЬ

PARTIE EXTERNE À ASSOCIER НАРУЖНАЯ СОВМЕСТИМАЯ ЧАСТЬ

FINITIONS / ОТДЕЛКА

09695AS00	70538AS0MSEU	AS
	70538NE0MSEU	NE

Peut être associé à / Совместим с:

Siphon / Сифон - 70067AS00

Bonde clic-clac en acier / Донный клапан clic-clac из стали - 70071AS00

PIÈCES DE RECHANGE / ЗАПАСНЫЕ ЧАСТИ

9880	9391
------	------

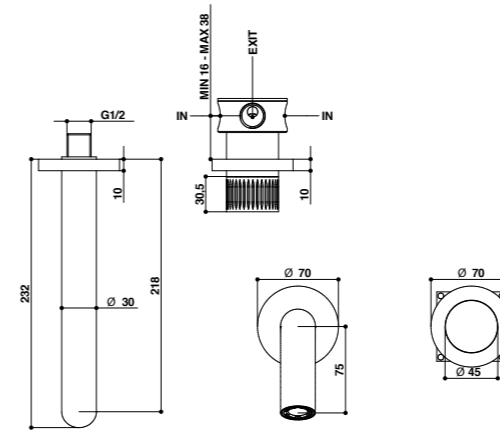
FINITIONS ET COULEURS / ОТДЕЛКА И ЦВЕТОВАЯ ГАММА



70539

Mitigeur lavabo encastré avec bec 220 mm en acier brossé 316 et cartouche progressive dans la commande à distance.

Встроенный смеситель удаленного управления для умывальника, выполненный из брашированной стали 316 с изливом 200 мм и прогрессивным картриджем.



ARTICLE COMPLET / ПОЛНОКОМПЛЕКТНЫЙ АРТИКУЛ

70539AS00 AS

PARTIE ENCASTRÉE ВСТРОЕННАЯ ЧАСТЬ

PARTIE EXTERNE À ASSOCIER НАРУЖНАЯ СОВМЕСТИМАЯ ЧАСТЬ

FINITIONS / ОТДЕЛКА

09695AS00	70539ASEU	AS
09693NE00	70539NEEU	NE

Peut être associé à / Совместим с:

Siphon / Сифон - 70067AS00

Bonde clic-clac en acier / Донный клапан clic-clac из стали - 70071AS00

ACCESSOIRES / АКЦЕССУАРЫ

00099ASPR	00099NEPR
-----------	-----------

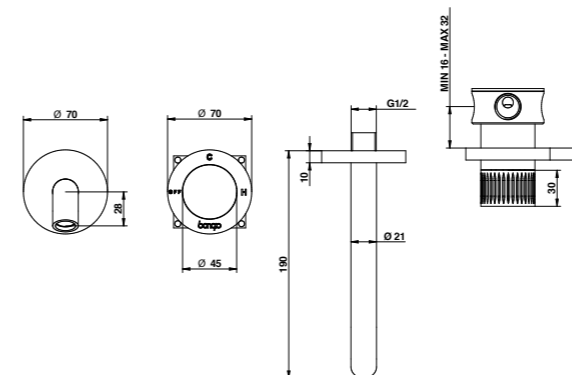
PIÈCES DE RECHANGE / ЗАПАСНЫЕ ЧАСТИ

9822	9391
------	------

70539/OS BEC COURT Ø21 / МАЛЕНЬКИЙ ИЗЛИВ Ø21

Mitigeur lavabo encastré avec bec 190 mm en acier brossé 316 et cartouche traditionnelle.

Смеситель скрытого монтажа для умывальника, выполненный из брашированной стали 316 с изливом 190 мм и традиционным картриджем.



ARTICLE COMPLET / ПОЛНОКОМПЛЕКТНЫЙ АРТИКУЛ

70539AS0S AS

PARTIE ENCASTRÉE ВСТРОЕННАЯ ЧАСТЬ

PARTIE EXTERNE À ASSOCIER НАРУЖНАЯ СОВМЕСТИМАЯ ЧАСТЬ

FINITIONS / ОТДЕЛКА

09693AS00	70539AS0SEU	AS
09693NE00	70539NE0SEU	NE

Peut être associé à / Совместим с:

Siphon / Сифон - 70067AS00

Bonde clic-clac en acier / Донный клапан clic-clac из стали - 70071AS00

ACCESSOIRES / АКЦЕССУАРЫ

00099ASPR	00099NEPR
-----------	-----------

PIÈCES DE RECHANGE / ЗАПАСНЫЕ ЧАСТИ

9822	9390
------	------

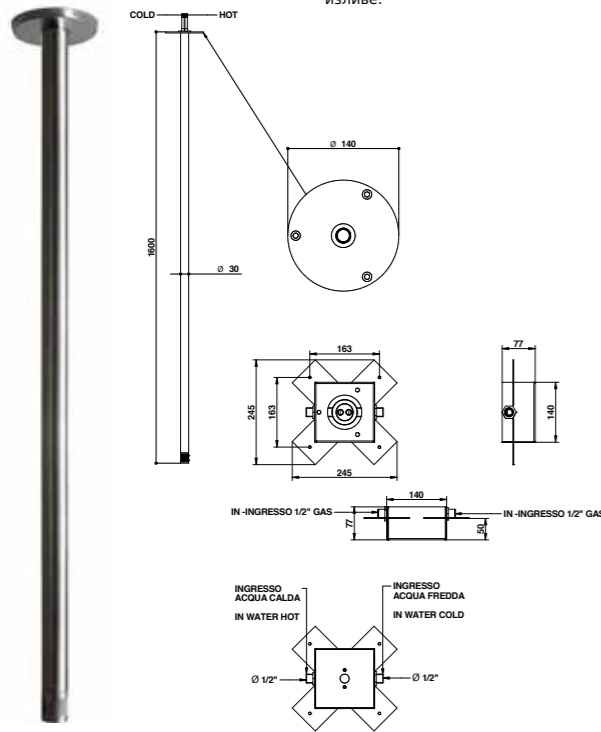
ACCESSOIRES ET PIÈCES DE RECHANGE / АКЦЕССУАРЫ И ЗАПАСНЫЕ ЧАСТИ



70977/M INOX

Bec fixation au plafond en acier brossé 316 avec mitigeur progressif intégré dans le bec.

Потолочный излив из брашированной стали 316 с прогрессивным картриджем в изливе.



ARTICLE COMPLET / ПОЛНОКОМПЛЕКТНЫЙ АРТИКУЛ

70977ASOM AS

PARTIE ENCASTRÉE
ВСТРОЕННАЯ ЧАСТЬ

PARTIE EXTERNE À ASSOCIER
НАРУЖНАЯ СОВМЕСТИМАЯ ЧАСТЬ

FINITIONS / ОТДЕЛКА

9646AS

70977ASOMEU	AS
70977NEOMEU	NE

Peut être associé à / Совместим с:

Siphon / Сифон - 70067AS00
Bonde clic-clac en acier / Донный клапан clic-clac из стали - 70071AS00

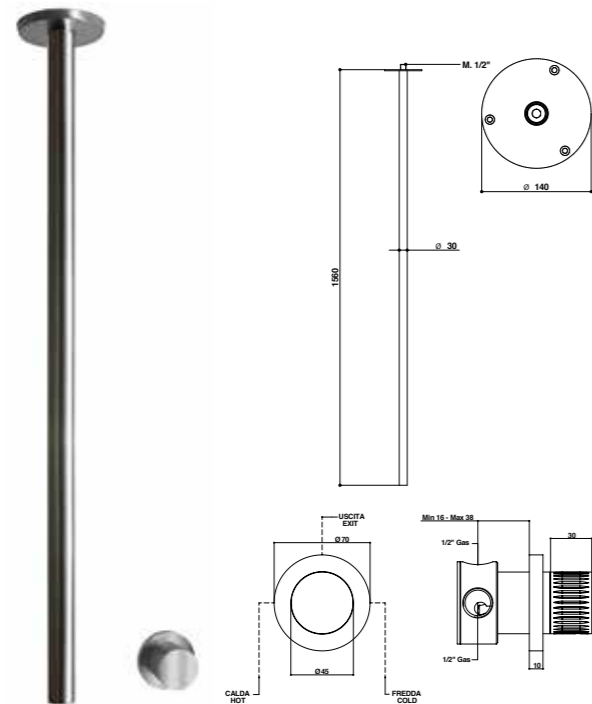
PIÈCES DE RECHANGE / ЗАПАСНЫЕ ЧАСТИ

9880	9390
------	------

70977/RM

Bec fixation au plafond en acier brossé 316 avec commande à distance fixation murale avec cartouche progressive.

Потолочный излив из брашированной стали 316 удаленного управления со стены с прогрессивным картриджем.



ARTICLE COMPLET / ПОЛНОКОМПЛЕКТНЫЙ АРТИКУЛ

70977ASRM AS

PARTIE ENCASTRÉE
ВСТРОЕННАЯ ЧАСТЬ

PARTIE EXTERNE À ASSOCIER
НАРУЖНАЯ СОВМЕСТИМАЯ ЧАСТЬ

FINITIONS / ОТДЕЛКА

09693AS00

70977ASRMEU	AS
70977NERMEU	NE

Peut être associé à / Совместим с:

Siphon / Сифон - 70067AS00
Bonde clic-clac en acier / Донный клапан clic-clac из стали - 70071AS00

ACCESSOIRES / АКЦЕССУАРЫ

00099ASPR	00099NEPR
-----------	-----------

PIÈCES DE RECHANGE / ЗАПАСНЫЕ ЧАСТИ

9822	9391
------	------

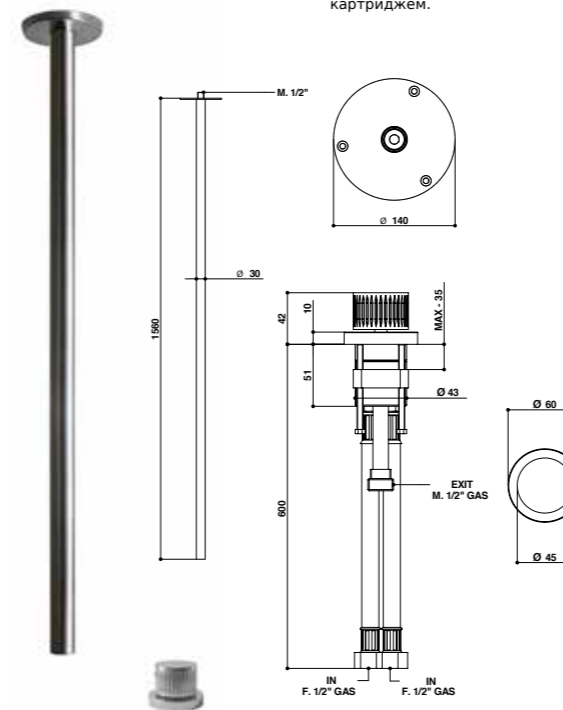
FINITIONS ET COULEURS / ОТДЕЛКА И ЦВЕТОВАЯ ГАММА



70977/RP INOX

Bec fixation au plafond en acier brossé 316 avec commande à distance fixation sur plan avec cartouche progressive.

Потолочный излив из брашированной стали 316 удаленного управления со столешницы с прогрессивным картриджем.



ARTICLE COMPLET / ПОЛНОКОМПЛЕКТНЫЙ АРТИКУЛ

70977ASRP AS/AS/AS

70977NERP NE/NE

Peut être associé à / Совместим с:

00067NS00
70071AS00

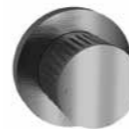
PIÈCES DE RECHANGE / ЗАПАСНЫЕ ЧАСТИ

9822	9391
------	------

71524

Mitigeur douche encastré en acier brossé 316 avec cartouche traditionnelle.

Смеситель для душа скрытого монтажа из брашированной стали 316 с традиционный картриджем.



ARTICLE COMPLET / ПОЛНОКОМПЛЕКТНЫЙ АРТИКУЛ

71524AS00 AS

PARTIE ENCASTRÉE
ВСТРОЕННАЯ ЧАСТЬ

PARTIE EXTERNE À ASSOCIER
НАРУЖНАЯ СОВМЕСТИМАЯ ЧАСТЬ

FINITIONS / ОТДЕЛКА

09689AS00

71524ASEU	AS
-----------	----

ACCESSOIRES / АКЦЕССУАРЫ

00096ASPR

PIÈCES DE RECHANGE / ЗАПАСНЫЕ ЧАСТИ

9896

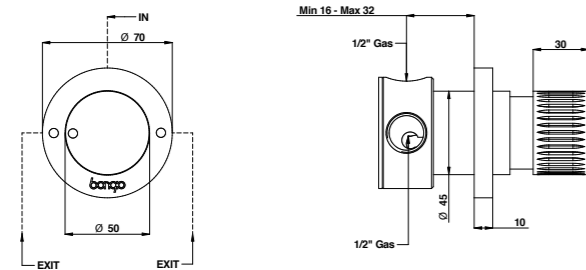
ACCESSOIRES ET PIÈCES DE RECHANGE / АКЦЕССУАРЫ И ЗАПАСНЫЕ ЧАСТИ



71525

Inverseur encastré à 2 sorties (1 entrée - 2 sorties) en acier brossé 316.

Дивертор скрытого монтажа на 2 выхода (1 вход - 2 выхода) из брашированной стали 316, устанавливаемый на скрытого монтажа.



ARTICLE COMPLET / ПОЛНОКОМПЛЕКТНЫЙ АРТИКУЛ

71525AS00 AS

PARTIE ENCASTRÉE
ВСТРОЕННАЯ ЧАСТЬ

PARTIE EXTERNE À ASSOCIER
НАРУЖНАЯ СОВМЕСТИМАЯ ЧАСТЬ

FINITIONS / ОТДЕЛКА

09696AS00 71525ASEU AS

ACCESSOIRES / АКССУАРЫ

00092ASPR

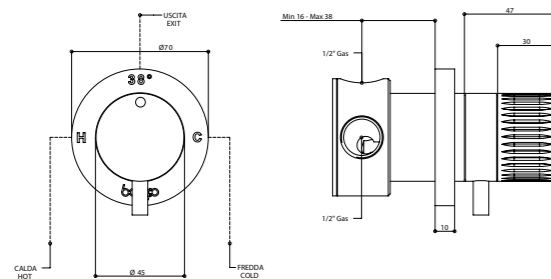
PIÈCES DE RECHANGE / ЗАПАСНЫЕ ЧАСТИ

9821

70544

Mitigeur thermostatique coaxial encastré, en acier brossé 316.

Термостатический коаксиальный смеситель скрытого монтажа из брашированной стали 316.



ARTICLE COMPLET / ПОЛНОКОМПЛЕКТНЫЙ АРТИКУЛ

70544AS00 AS

PARTIE ENCASTRÉE
ВСТРОЕННАЯ ЧАСТЬ

PARTIE EXTERNE À ASSOCIER
НАРУЖНАЯ СОВМЕСТИМАЯ ЧАСТЬ

FINITIONS / ОТДЕЛКА

09697AS00 70544ASEU AS

09697NE00 70544NEEU NE

ACCESSOIRES / АКССУАРЫ

00094ASPR

00094NEPR

PIÈCES DE RECHANGE / ЗАПАСНЫЕ ЧАСТИ

9875

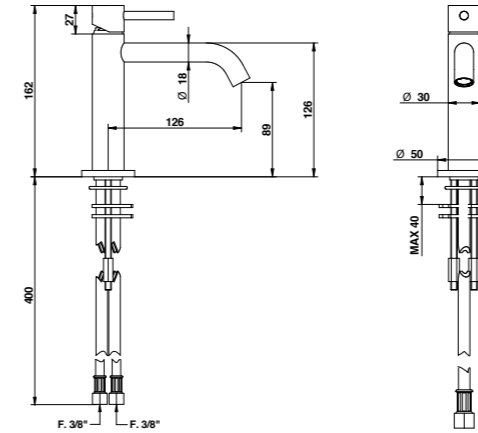
FINITIONS ET COULEURS / ОТДЕЛКА И ЦВЕТОВАЯ ГАММА



73521

Mitigeur lavabo en acier brossé 316 avec cartouche traditionnelle.

Смеситель для умывальника из брашированной стали 316 с традиционным картриджем.



ARTICLE COMPLET / ПОЛНОКОМПЛЕКТНЫЙ АРТИКУЛ

73521AS00 AS

73521NE00 NE

Peut être associé à / Совместим с:
Siphon / Сифон - 70067AS00

Bonde clic-clac en acier / Донный клапан clic-clac из стали - 70071AS00

PIÈCES DE RECHANGE / ЗАПАСНЫЕ ЧАСТИ

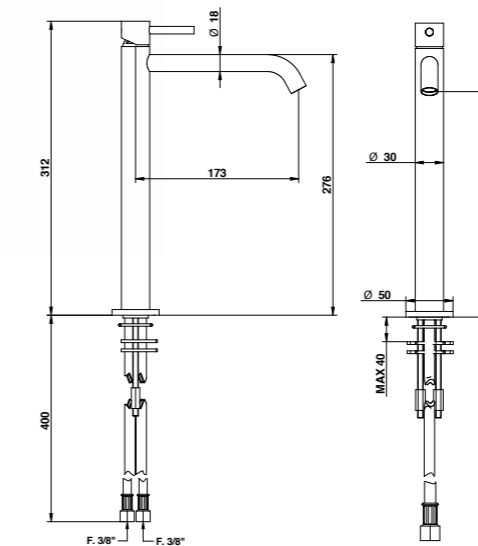
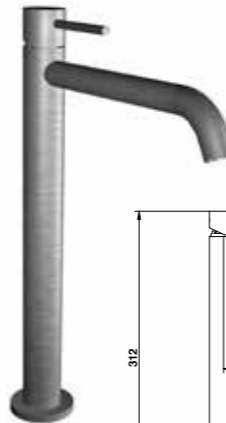
9870

9392

73532

Mitigeur lavabo haut avec bec long en acier brossé 316 et cartouche traditionnelle.

Высокий смеситель для умывальника из брашированной стали 316 с длинным изливом и традиционным картриджем.



ARTICLE COMPLET / ПОЛНОКОМПЛЕКТНЫЙ АРТИКУЛ

73532AS00 AS

73532NE00 NE

Peut être associé à / Совместим с:
Siphon / Сифон - 70067AS00

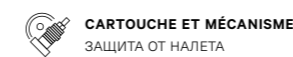
Bonde clic-clac en acier / Донный клапан clic-clac из стали - 70071AS00

PIÈCES DE RECHANGE / ЗАПАСНЫЕ ЧАСТИ

9870

9392

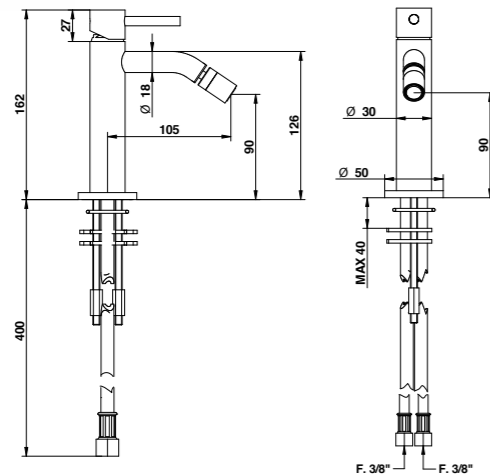
ACCESSOIRES ET PIÈCES DE RECHANGE / АКССУАРЫ И ЗАПАСНЫЕ ЧАСТИ



73522

Mitigeur bidet en acier brossé 316 avec cartouche traditionnelle.

Смеситель для биде из брашированной стали 316 с традиционным картриджем.



ARTICLE COMPLET / ПОЛНОКОМПЛЕКТНЫЙ АРТИКУЛ

73522AS00 AS

73522NE00 NE

Peut être associé à / Совместим с:
Siphon / Сифон - 70067AS00
Bonde clic-clac en acier / Донный клапан clic-clac из стали - 70071AS00

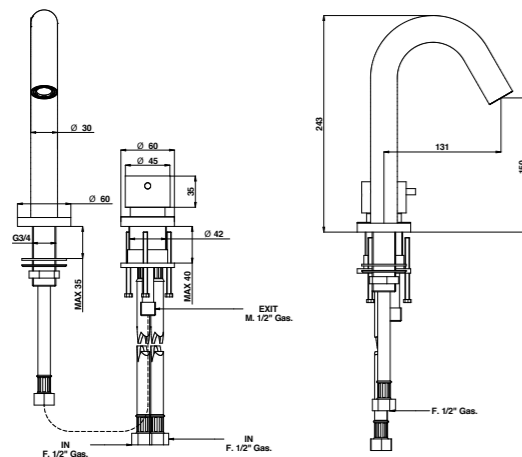
PIÈCES DE RECHANGE / ЗАПАСНЫЕ ЧАСТИ



73502

Groupe lavabo 2 trous en acier brossé 316, fixation sur plan, avec cartouche traditionnelle.

Смеситель для умывальника из брашированной стали 316 с 2 отверстиями и традиционным картриджем, устанавливаемый в кромку столешницы.



ARTICLE COMPLET / ПОЛНОКОМПЛЕКТНЫЙ АРТИКУЛ

73502AS00 AS

73502NE00 NE

Peut être associé à / Совместим с:
Siphon / Сифон - 70067AS00
Bonde clic-clac en acier / Донный клапан clic-clac из стали - 70071AS00

PIÈCES DE RECHANGE / ЗАПАСНЫЕ ЧАСТИ



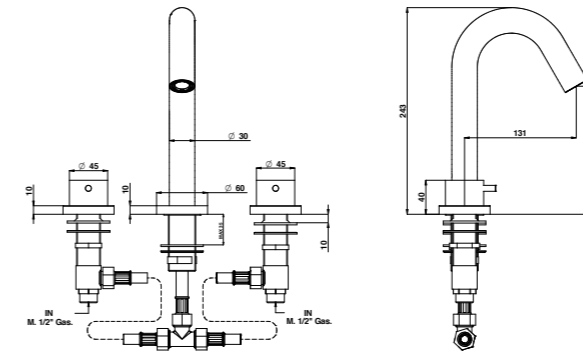
FINITIONS ET COULEURS / ОТДЕЛКА И ЦВЕТОВАЯ ГАММА



73501

Groupe lavabo 3 trous en acier brossé 316 fixation sur plan.

Смеситель для умывальника из брашированной стали 316 с 3 отверстиями, устанавливаемый на столешницу.



ARTICLE COMPLET / ПОЛНОКОМПЛЕКТНЫЙ АРТИКУЛ

73501AS00 AS

73501NE00 NE

Peut être associé à / Совместим с:
Siphon / Сифон - 70067AS00
Bonde clic-clac en acier / Донный клапан clic-clac из стали - 70071AS00

PIÈCES DE RECHANGE / ЗАПАСНЫЕ ЧАСТИ

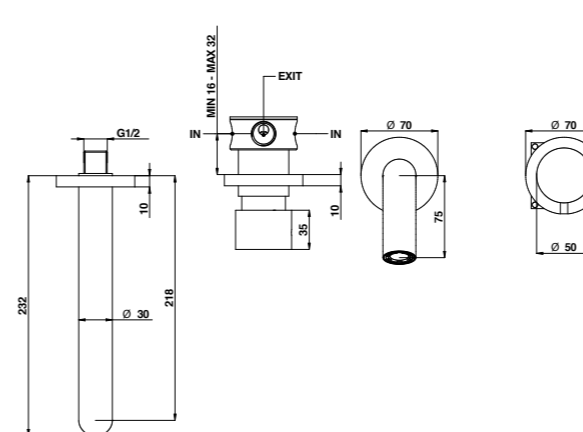


*Chaud / Горяч. **Froid / Холодн.

73539

Mitigeur lavabo encastré avec bec 230 mm en acier brossé 316 et cartouche traditionnelle.

Смеситель скрытого монтажа для умывальника, выполненный из брашированной стали 316 с изливом 230 мм и традиционным картриджем.



ARTICLE COMPLET / ПОЛНОКОМПЛЕКТНЫЙ АРТИКУЛ

73539AS00 AS

PARTIE ENCASTRÉE ВСТРОЕННАЯ ЧАСТЬ

PARTIE EXTERNE À ASSOCIER НАРУЖНАЯ СОВМЕСТИМАЯ ЧАСТЬ

FINITIONS / ОТДЕЛКА

09689AS00 73539ASEU AS

09689NE00 73539NEEU NE

Peut être associé à / Совместим с:
Siphon / Сифон - 70067AS00
Bonde clic-clac en acier / Донный клапан clic-clac из стали - 70071AS00

ACCESSOIRES / АКСЕССУАРЫ



PIÈCES DE RECHANGE / ЗАПАСНЫЕ ЧАСТИ



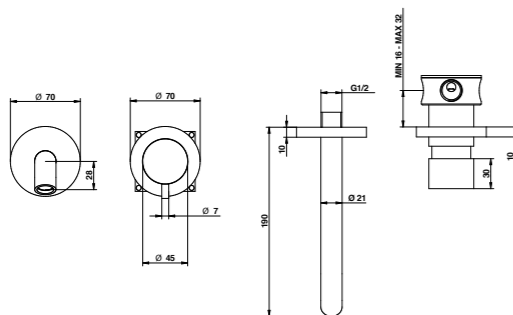
ACCESSOIRES ET PIÈCES DE RECHANGE / АКСЕССУАРЫ И ЗАПАСНЫЕ ЧАСТИ



73539/OS BEC COURT Ø21 / МАЛЕНЬКИЙ ИЗЛИВ Ø21

Mitigeur lavabo encastré avec bec 190 mm en acier brossé 316 et cartouche traditionnelle.

Смеситель скрытого монтажа для умывальника, выполненный из брашированной стали 316 с изливом 190 мм и традиционным картриджем.



ARTICLE COMPLET / ПОЛНОКОМПЛЕКТНЫЙ АРТИКУЛ

73539ASOS AS

PARTIE ENCASTRÉE
ВСТРОЕННАЯ ЧАСТЬPARTIE EXTERNE À ASSOCIER
НАРУЖНАЯ СОВМЕСТИМАЯ ЧАСТЬ

FINITIONS / ОТДЕЛКА

09689AS00 73539AS0SEU AS

09689NE00 73539NE0SEU NE

Peut être associé à / Совместим с:

Siphon / Сифон - 70067AS00

Bonde clic-clac en acier / Донный клапан clic-clac из стали - 70071AS00

ACCESSOIRES / АКЦЕССУАРЫ

00096ASPR

00096NEPR

PIÈCES DE RECHANGE / ЗАПАСНЫЕ ЧАСТИ

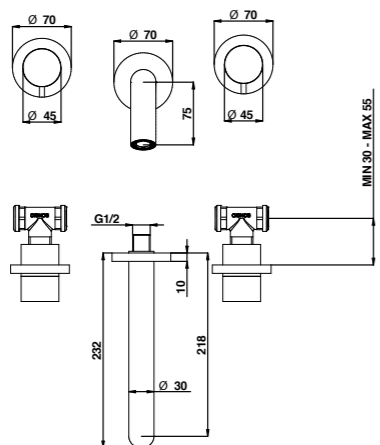
9896

9390

73540

Groupe lavabo mural avec bec 232 mm en acier brossé 316.

Настенный смеситель для умывальника с изливом 232 мм, выполненный из брашированной стали 316.



ARTICLE COMPLET / ПОЛНОКОМПЛЕКТНЫЙ АРТИКУЛ

73540AS00 AS

PARTIE ENCASTRÉE
ВСТРОЕННАЯ ЧАСТЬPARTIE EXTERNE À ASSOCIER
НАРУЖНАЯ СОВМЕСТИМАЯ ЧАСТЬ

FINITIONS / ОТДЕЛКА

09688AS00 73540ASEU AS

09689NE00 73540NEEU NE

Peut être associé à / Совместим с:

Siphon / Сифон - 70067AS00

Bonde clic-clac en acier / Донный клапан clic-clac из стали - 70071AS00

ACCESSOIRES / АКЦЕССУАРЫ

00093ASPR

PIÈCES DE RECHANGE / ЗАПАСНЫЕ ЧАСТИ

9792 *

9792 **

*Chaude / Горяч. **Froide / Холодн.

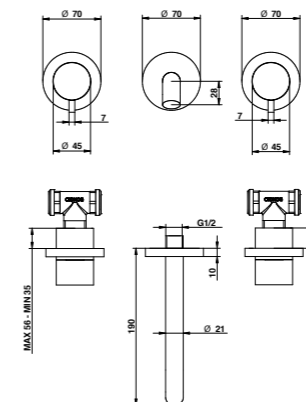
FINITIONS ET COULEURS / ОТДЕЛКА И ЦВЕТОВАЯ ГАММА



73540/OS BEC COURT Ø21 / МАЛЕНЬКИЙ ИЗЛИВ Ø21

Groupe lavabo mural avec bec 190 mm en acier brossé 316.

Настенный смеситель для умывальника с изливом 190 мм из брашированной стали 316.



ARTICLE COMPLET / ПОЛНОКОМПЛЕКТНЫЙ АРТИКУЛ

73540AS0S AS

PARTIE ENCASTRÉE
ВСТРОЕННАЯ ЧАСТЬPARTIE EXTERNE À ASSOCIER
НАРУЖНАЯ СОВМЕСТИМАЯ ЧАСТЬ

FINITIONS / ОТДЕЛКА

09688AS00 73540AS0SEU AS

09689NE00 73540NE0SEU NE

Peut être associé à / Совместим с:

Siphon / Сифон - 70067AS00

Bonde clic-clac en acier / Донный клапан clic-clac из стали - 70071AS00

ACCESSOIRES / АКЦЕССУАРЫ

00093ASPR

PIÈCES DE RECHANGE / ЗАПАСНЫЕ ЧАСТИ

9792 *

9792 **

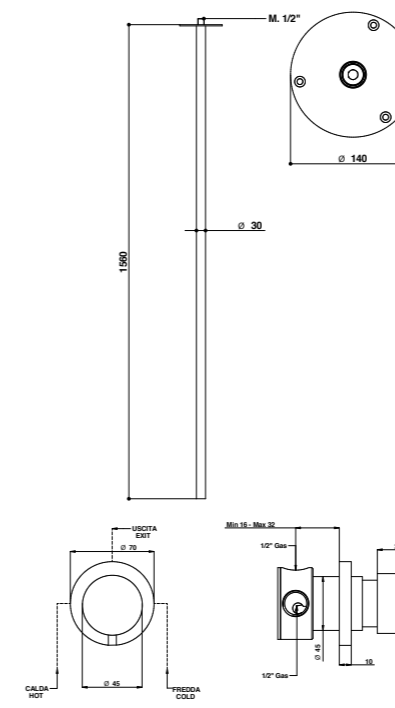
9390

*Chaude / Горяч. **Froide / Холодн.

73977/RM

Bec fixation au plafond en acier brossé 316 avec commande à distance fixation murale avec cartouche traditionnelle.

Потолочный излив из брашированной стали 316 удаленного управления со стены с традиционным картриджем.



ARTICLE COMPLET / ПОЛНОКОМПЛЕКТНЫЙ АРТИКУЛ

73977ASRM AS

PARTIE ENCASTRÉE
ВСТРОЕННАЯ ЧАСТЬPARTIE EXTERNE À ASSOCIER
НАРУЖНАЯ СОВМЕСТИМАЯ ЧАСТЬ

FINITIONS / ОТДЕЛКА

09689AS 73977ASRMEU AS

09689NE 73977NERMEU NE

Peut être associé à / Совместим с:

Siphon / Сифон - 70067AS00

Bonde clic-clac en acier / Донный клапан clic-clac из стали - 70071AS00

ACCESSOIRES / АКЦЕССУАРЫ

00096ASPR

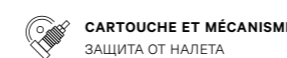
00096NEPR

PIÈCES DE RECHANGE / ЗАПАСНЫЕ ЧАСТИ

9896

9391

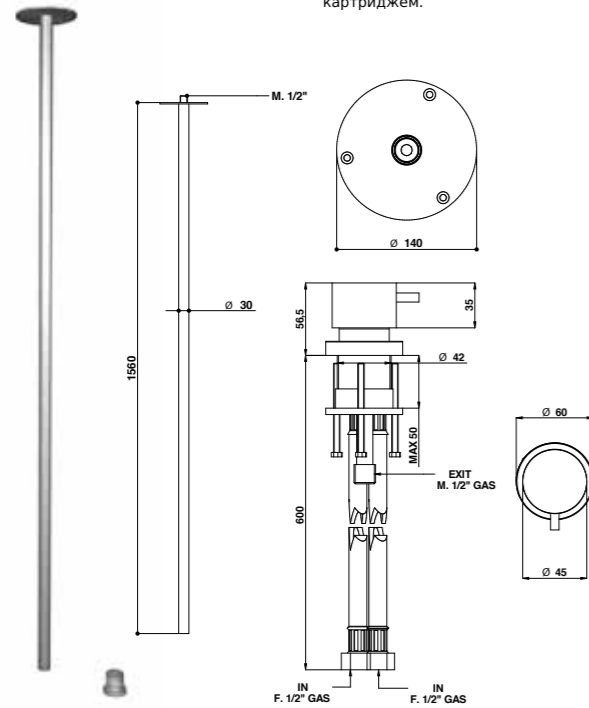
ACCESSOIRES ET PIÈCES DE RECHANGE / АКЦЕССУАРЫ И ЗАПАСНЫЕ ЧАСТИ

RALLONGE
УДЛИНИТЕЛЬCARTOUCHE ET MÉCANISME
ЗАЩИТА ОТ НАЛЕТАAÉRATEUR
АЭРАТОРFLEXIBLE
ШЛАНГDOUCHETTE
РУЧНОЙ ДУШINVERSEUR
ДИВЕРТОР

73977/RP

Bec fixation au plafond en acier brossé 316 avec commande à distance fixation sur plan avec cartouche traditionnelle.

Потолочный излив из брашированной стали 316 удаленного управления со столешницы с традиционным картриджем.



ARTICLE COMPLET / ПОЛНОКОМПЛЕКТНЫЙ АРТИКУЛ

73977ASRP	AS
73977NERP	NE

Peut être associé à / Совместим с:
Siphon / Сифон - 70067AS00
Bonde clic-clac en acier / Донный клапан clic-clac из стали - 70071AS00

PIÈCES DE RECHANGE / ЗАПАСНЫЕ ЧАСТИ

9896	9391
------	------

73500

Robinet 1/2" encastré en acier brossé 316.

Кран скрытого монтажа 1/2" из брашированной стали 316.



ARTICLE COMPLET / ПОЛНОКОМПЛЕКТНЫЙ АРТИКУЛ

73500AS00	AS
-----------	----

PARTIE ENCASTRÉE ВСТРОЕННАЯ ЧАСТЬ

PARTIE EXTERNE À ASSOCIER НАРУЖНАЯ СОВМЕСТИМАЯ ЧАСТЬ

FINITIONS / ОТДЕЛКА		
09686AS00	73500ASEU	AS
	73500NEEU	NE

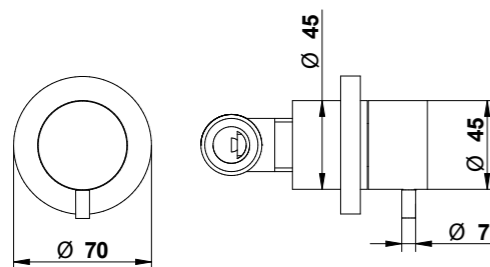
ACCESSOIRES / АКЦЕССУАРЫ

00093AS01PR

PIÈCES DE RECHANGE / ЗАПАСНЫЕ ЧАСТИ

9792 *	9792 **
--------	---------

*Chaud / Горяч. **Froide / Холодн.



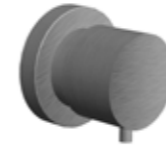
FINITIONS ET COULEURS / ОТДЕЛКА И ЦВЕТОВАЯ ГАММА



73524

Mitigeur douche encastré en acier brossé 316 avec cartouche traditionnelle.

Смеситель для душа скрытого монтажа из брашированной стали 316 с традиционным картриджем.



ARTICLE COMPLET / ПОЛНОКОМПЛЕКТНЫЙ АРТИКУЛ

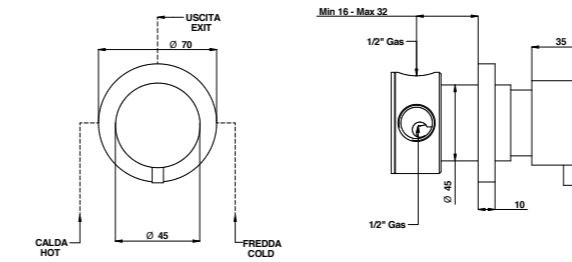
73524AS00	AS
-----------	----

PARTIE ENCASTRÉE ВСТРОЕННАЯ ЧАСТЬ

PARTIE EXTERNE À ASSOCIER НАРУЖНАЯ СОВМЕСТИМАЯ ЧАСТЬ

FINITIONS / ОТДЕЛКА		
09689AS00	73524ASEU	AS
09689NE00	73524NEEU	NE

Peut être associé à / Совместим с:
Вес / Излив - 70800



ACCESSOIRES / АКЦЕССУАРЫ

00096ASPR	00096NEPR
-----------	-----------

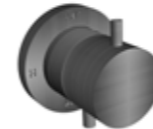
PIÈCES DE RECHANGE / ЗАПАСНЫЕ ЧАСТИ

9896

73544

Mitigeur thermostatique coaxial encastré, en acier brossé 316.

Термостатический коаксиальный смеситель скрытого монтажа из брашированной стали 316.



ARTICLE COMPLET / ПОЛНОКОМПЛЕКТНЫЙ АРТИКУЛ

73544AS00	AS
-----------	----

PARTIE ENCASTRÉE ВСТРОЕННАЯ ЧАСТЬ

PARTIE EXTERNE À ASSOCIER НАРУЖНАЯ СОВМЕСТИМАЯ ЧАСТЬ

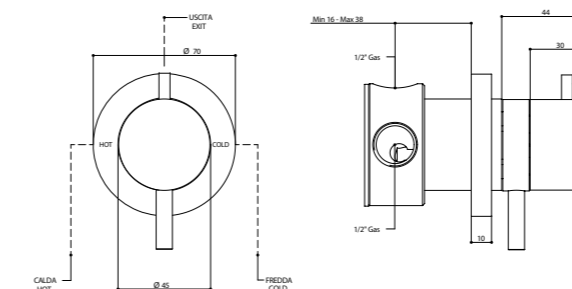
FINITIONS / ОТДЕЛКА		
09697AS00	73544ASEU	AS
09697NE00	73544NEEU	NE

ACCESSOIRES / АКЦЕССУАРЫ

00094ASPR	00094NEPR
-----------	-----------

PIÈCES DE RECHANGE / ЗАПАСНЫЕ ЧАСТИ

9875



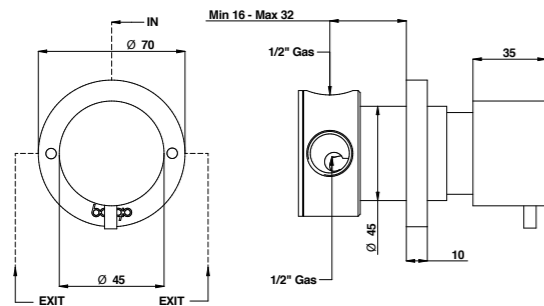
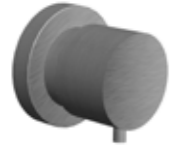
ACCESSOIRES ET PIÈCES DE RECHANGE / АКЦЕССУАРЫ И ЗАПАСНЫЕ ЧАСТИ



73525

Inverseur encastré à 2 sorties (1 entrée - 2 sorties) en acier brossé 316.

Дивертор скрытого монтажа на 2 выхода (1 вход - 2 выхода) из брашированной стали 316, устанавливаемый на скрытого монтажа.



ARTICLE COMPLET / ПОЛНОКОМПЛЕКТНЫЙ АРТИКУЛ

73525AS00 AS

PARTIE ENCASTRÉE ВСТРОЕННАЯ ЧАСТЬ

PARTIE EXTERNE À ASSOCIER НАРУЖНАЯ СОВМЕСТИМАЯ ЧАСТЬ

FINITIONS / ОТДЕЛКА

09696AS71 73525ASEU AS

09696NE71 73525NEEU NE

ACCESSOIRES / АКЦЕССУАРЫ

00092ASPR 00092NEPR

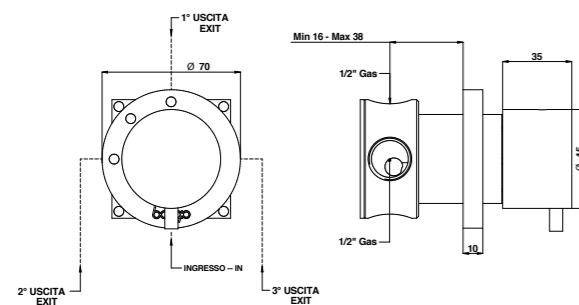
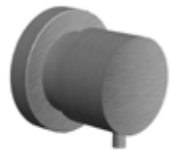
PIÈCES DE RECHANGE / ЗАПАСНЫЕ ЧАСТИ

9821

73525/3

Inverseur encastré à 3 sorties (1 entrée - 3 sorties) en acier brossé 316.

Дивертор скрытого монтажа на 3 выхода (1 вход - 3 выхода) из брашированной стали 316, устанавливаемый на скрытого монтажа.



ARTICLE COMPLET / ПОЛНОКОМПЛЕКТНЫЙ АРТИКУЛ

73525AS03 AS

PARTIE ENCASTRÉE ВСТРОЕННАЯ ЧАСТЬ

PARTIE EXTERNE À ASSOCIER НАРУЖНАЯ СОВМЕСТИМАЯ ЧАСТЬ

FINITIONS / ОТДЕЛКА

09696AS03 73525AS03EU AS

09696NE03 73525NE03EU NE

ACCESSOIRES / АКЦЕССУАРЫ

00098ASPR 00098NEPR

PIÈCES DE RECHANGE / ЗАПАСНЫЕ ЧАСТИ

9807

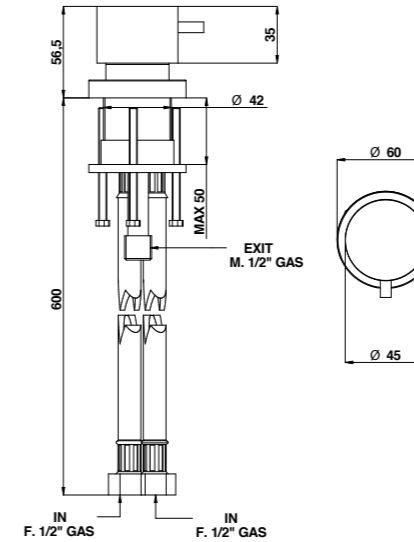
FINITIONS ET COULEURS / ОТДЕЛКА И ЦВЕТОВАЯ ГАММА



73520

Mitigeur fixation sur plan en acier brossé 316 avec cartouche traditionnelle.

Смеситель из брашированной стали 316 с традиционным картриджем, устанавливаемый на столешницу.



ARTICLE COMPLET / ПОЛНОКОМПЛЕКТНЫЙ АРТИКУЛ

73520AS00 AS

73520NE00 NE

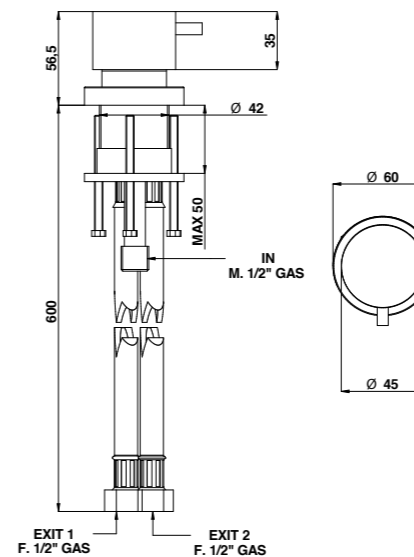
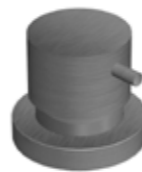
PIÈCES DE RECHANGE / ЗАПАСНЫЕ ЧАСТИ

9896

73535

Inverseur fixation sur baignoire à 2 sorties (1 entrée - 2 sorties) en acier brossé 316.

Дивертор на 2 выхода (1 вход - 2 выхода) из брашированной стали 316, устанавливаемый на ванну.



ARTICLE COMPLET / ПОЛНОКОМПЛЕКТНЫЙ АРТИКУЛ

73535AS00 AS

73535NE00 NE

PIÈCES DE RECHANGE / ЗАПАСНЫЕ ЧАСТИ

9821

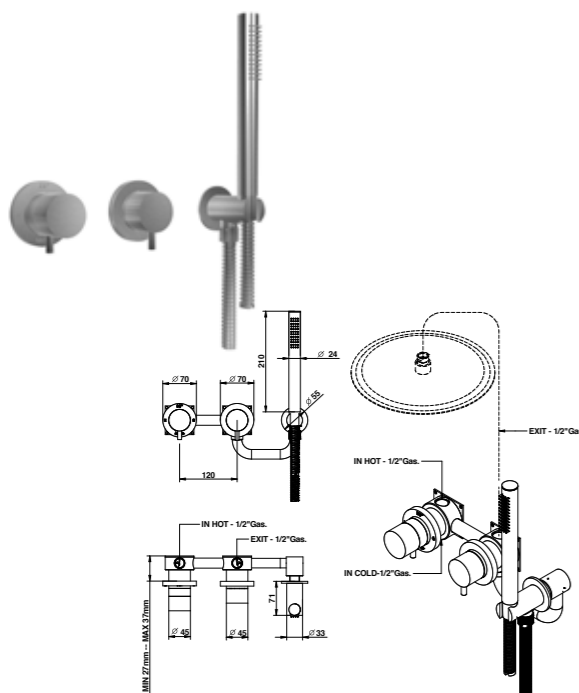
ACCESSOIRES ET PIÈCES DE RECHANGE / АКЦЕССУАРЫ И ЗАПАСНЫЕ ЧАСТИ



73551/AD

Groupe douche encastré, en acier brossé 316 avec raccords, mitigeur thermostatique, inverseur deux sorties et kit douchette.

Смеситель скрытого монтажа из брашированной стали 316 с подключениями, термостатический смеситель, дивертор на два выхода и душевой комплект.



ARTICLE COMPLET / ПОЛНОКОМПЛЕКТНЫЙ АРТИКУЛ

73551ASAD AS

PARTIE ENCASTRÉE
ВСТРОЕННАЯ ЧАСТЬ

PARTIE EXTERNE À ASSOCIER
НАРУЖНАЯ СОВМЕСТИМАЯ ЧАСТЬ

FINITIONS / ОТДЕЛКА

09687ASOC 73551ASADEU AS

09687NEOC 73551NEADEU NE

ACCESSOIRES / АКЦЕССУАРЫ

73113ASPR
 73113NEPR

PIÈCES DE RECHANGE / ЗАПАСНЫЕ ЧАСТИ

9875 *
 9821 **

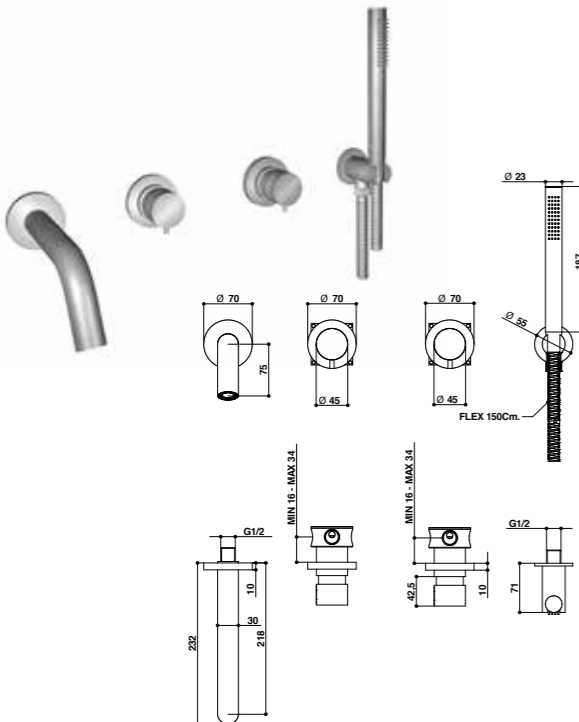
09600AS
 70850AS

*Cartouche de déviation / Картридж-дивертор **Cartouche mitigeur / Картридж смесителя

73530/D

Groupe baignoire encastré avec kit douchette en acier brossé 316 et cartouche traditionnelle.

Смеситель для ванны скрытого монтажа с ручным душем из брашированной стали 316 и с прогрессивным картриджем.



ARTICLE COMPLET / ПОЛНОКОМПЛЕКТНЫЙ АРТИКУЛ

73530ASOD AS

PARTIE ENCASTRÉE
ВСТРОЕННАЯ ЧАСТЬ

PARTIE EXTERNE À ASSOCIER
НАРУЖНАЯ СОВМЕСТИМАЯ ЧАСТЬ

FINITIONS / ОТДЕЛКА

09687AS00 73530AS0DEU AS

09687NE00 73530NE0DEU NE

ACCESSOIRES / АКЦЕССУАРЫ

00096ASPR
 00092ASPR

PIÈCES DE RECHANGE / ЗАПАСНЫЕ ЧАСТИ

9821 *
 9896 **

9391
 09600AS

70850AS

*Cartouche de déviation / Картридж-дивертор **Cartouche mitigeur / Картридж смесителя

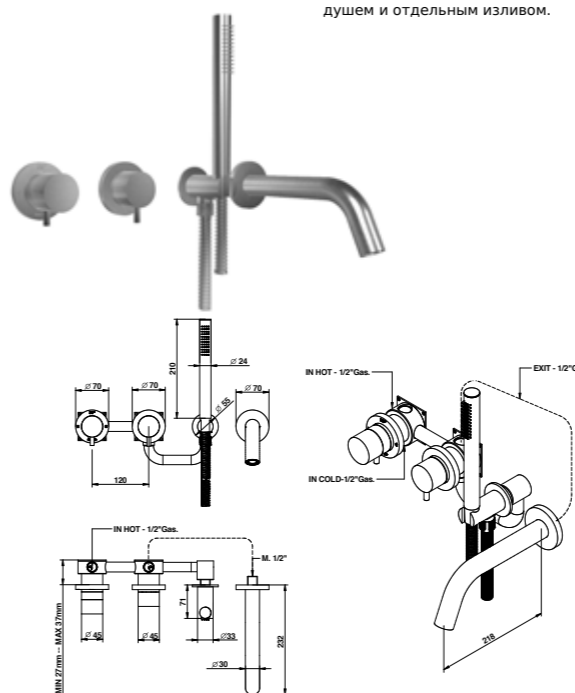
FINITIONS ET COULEURS / ОТДЕЛКА И ЦВЕТОВАЯ ГАММА



73550/AD

Groupe baignoire encastré, en acier brossé 316, avec raccords, mitigeur thermostatique, inverseur deux sorties, kit douchette et bec séparé.

Комплект для ванны скрытого монтажа из брашированной стали 316 с подключениями, термостатическим смесителем, дивертором на два выхода, ручным душем и отдельным изливом.



ARTICLE COMPLET / ПОЛНОКОМПЛЕКТНЫЙ АРТИКУЛ

73550ASAD AS

PARTIE ENCASTRÉE
ВСТРОЕННАЯ ЧАСТЬ

PARTIE EXTERNE À ASSOCIER
НАРУЖНАЯ СОВМЕСТИМАЯ ЧАСТЬ

FINITIONS / ОТДЕЛКА

09687ASOC 73550ASADEU AS

09687NEOC 73550NEADEU NE

ACCESSOIRES / АКЦЕССУАРЫ

73113ASPR
 73113NEPR

PIÈCES DE RECHANGE / ЗАПАСНЫЕ ЧАСТИ

9821 *
 9875 **

9391
 09600AS

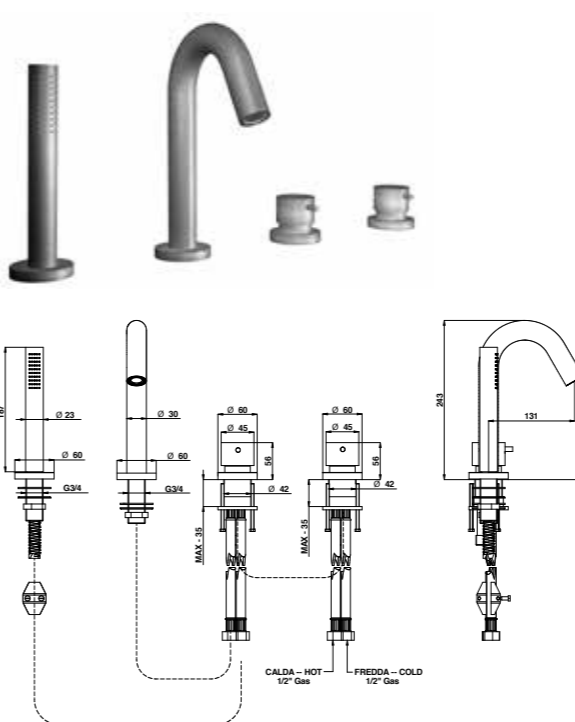
70850AS

*Cartouche de déviation / Картридж-дивертор **Cartouche mitigeur / Картридж смесителя

73531/D

Mitigeur fixation sur baignoire en acier brossé 316 avec kit douchette et cartouche traditionnelle.

Смеситель для ванны из брашированной стали 316 с душевым комплектом и традиционным картриджем.



ARTICLE COMPLET / ПОЛНОКОМПЛЕКТНЫЙ АРТИКУЛ

73531ASOD AS

73531NEOD NE

PIÈCES DE RECHANGE / ЗАПАСНЫЕ ЧАСТИ

9821 *
 9896 **

9391
 09606AS

70850AS

*Cartouche de déviation / Картридж-дивертор **Cartouche mitigeur / Картридж смесителя

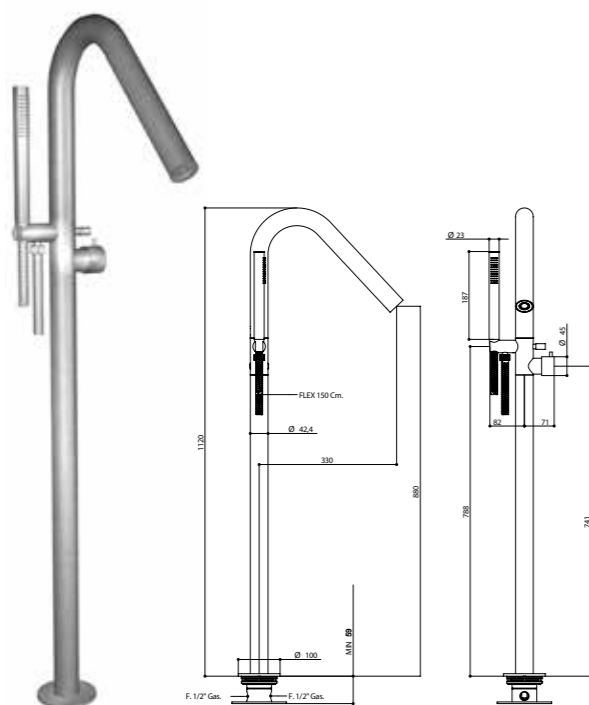
ACCESSOIRES ET PIÈCES DE RECHANGE / АКЦЕССУАРЫ И ЗАПАСНЫЕ ЧАСТИ



73534/D

Mitigeur baignoire fixation au sol en acier brossé 316 avec cartouche traditionnelle et kit douche.

Напольный смеситель для ванны из брашированной стали 316 с традиционным картриджем и душевым комплектом.



ARTICLE COMPLET / ПОЛНОКОМПЛЕКТНЫЙ АРТИКУЛ

73534ASOD AS

PARTIE ENCASTRÉE ВСТРОЕННАЯ ЧАСТЬ **PARTIE EXTERNE À ASSOCIER** НАРУЖНАЯ СОВМЕСТИМАЯ ЧАСТЬ

FINITIONS / ОТДЕЛКА

09744AS00 73534ASODEU AS

73534NEODEU NE

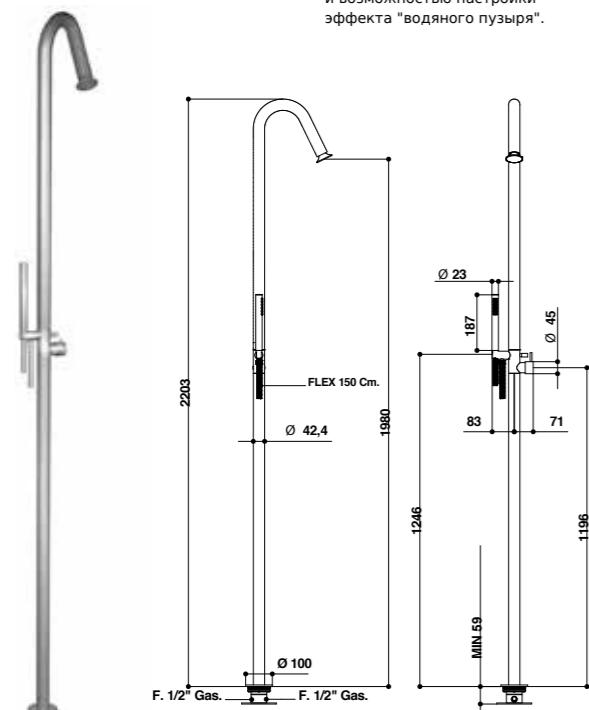
PIÈCES DE RECHANGE / ЗАПАСНЫЕ ЧАСТИ

9896	9391
09600AS	70850AS
00137AS	

73131/D

Colonne de douche fixation au sol en acier brossé 316 avec mitigeur à cartouche traditionnelle, inverseur, kit douche et réglage effet bulle d'eau.

Напольная душевая колонна из брашированной стали 316 с традиционным картриджем, дивертором, душевым комплектом и возможностью настройки эффекта "водяного пузыря".



ARTICLE COMPLET / ПОЛНОКОМПЛЕКТНЫЙ АРТИКУЛ

73131ASRD * AS/AS

PARTIE ENCASTRÉE ВСТРОЕННАЯ ЧАСТЬ **PARTIE EXTERNE À ASSOCIER** НАРУЖНАЯ СОВМЕСТИМАЯ ЧАСТЬ

FINITIONS / ОТДЕЛКА

09744AS00 73131ASODEU AS/AS

73131NEODEU NE/NE

* Disponible avec débit jet pluie / Доступна насадка с дождевой струей

PIÈCES DE RECHANGE / ЗАПАСНЫЕ ЧАСТИ

9896	9600AS
70850AS	00137AS

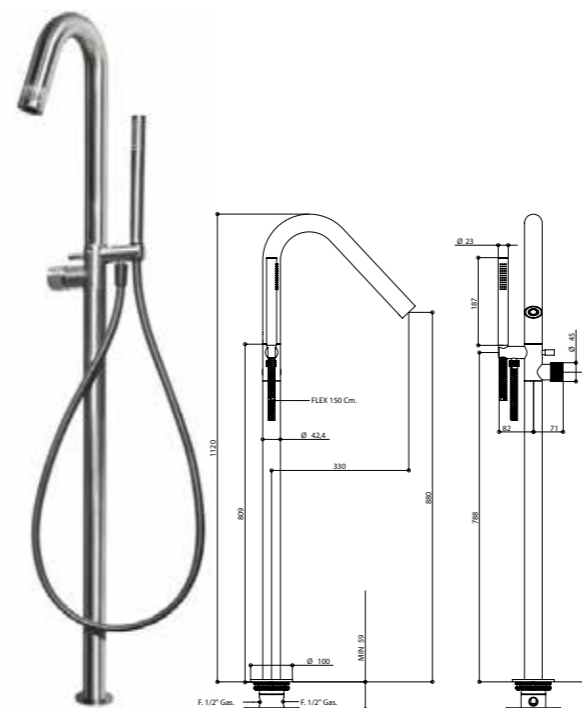
FINITIONS ET COULEURS / ОТДЕЛКА И ЦВЕТОВАЯ ГАММА



71534/D

Mitigeur baignoire fixation au sol en acier brossé 316 avec cartouche traditionnelle et kit douche.

Напольный смеситель для ванны из брашированной стали 316 с традиционным картриджем и душевым комплектом.



ARTICLE COMPLET / ПОЛНОКОМПЛЕКТНЫЙ АРТИКУЛ

71534ASOD AS € 1.950,00

PARTIE ENCASTRÉE ВСТРОЕННАЯ ЧАСТЬ **PARTIE EXTERNE À ASSOCIER** НАРУЖНАЯ СОВМЕСТИМАЯ ЧАСТЬ

FINITIONS / ОТДЕЛКА

09744AS00 € 264,00 71534ASODEU AS € 1.711,00

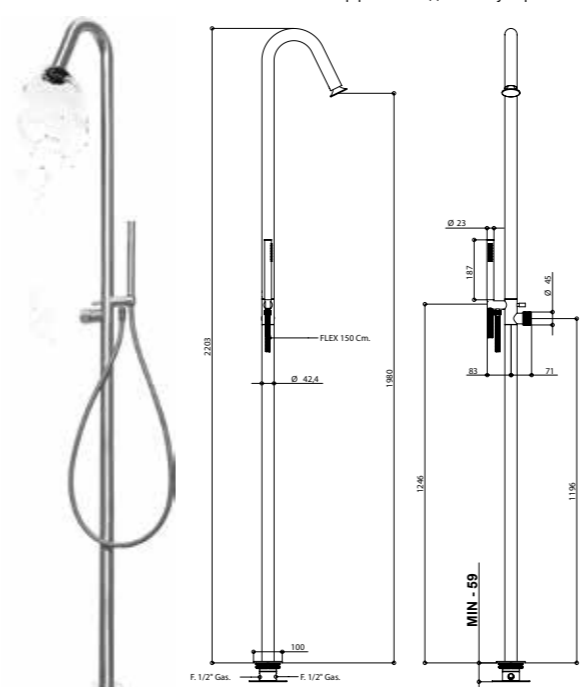
PIÈCES DE RECHANGE / ЗАПАСНЫЕ ЧАСТИ

9896	€ 21,00	9391	€ 11,00
09600AS	€ 33,00	70850AS	€ 119,00
00137AS	€ 38,00		

70131/D

Colonne de douche fixation au sol en acier brossé 316 avec mitigeur à cartouche progressive, inverseur, kit douche et réglage effet bulle d'eau.

Напольная душевая колонна из брашированной стали 316 с традиционным картриджем, дивертором, душевым комплектом и возможностью настройки эффекта "водяного пузыря".



ARTICLE COMPLET / ПОЛНОКОМПЛЕКТНЫЙ АРТИКУЛ

70131ASOD AS

PARTIE ENCASTRÉE ВСТРОЕННАЯ ЧАСТЬ **PARTIE EXTERNE À ASSOCIER** НАРУЖНАЯ СОВМЕСТИМАЯ ЧАСТЬ

FINITIONS / ОТДЕЛКА

09744AS00 70131ASODEU - 71131ASODEU - 70131ASRDEU - 73131ASODEU * AS/AS/AS/AS

69131ASODEU * AS

70131NERDEU - 70131NEODEU * NE/NE

* Disponible avec cartouche traditionnelle et poignée acier et teck. / Выполняется с традиционным картриджем и ручкой из стали и тика
** Dans les variantes de couleurs, certains détails seront chromés pour garantir le niveau de qualité. / В цветовых вариантах некоторые детали будут выполнены с хромированной отделкой для соответствия стандартам качества.

PIÈCES DE RECHANGE / ЗАПАСНЫЕ ЧАСТИ

9822 *	9600AS
70850AS	00137AS
9896 **	09600AS

*Cartouche progressive / Прогрессивный картридж **Cartouche traditionnelle / Традиционный картридж

ACCESSOIRES ET PIÈCES DE RECHANGE / АКСЕССУАРЫ И ЗАПАСНЫЕ ЧАСТИ



70131/RD

Colonne de douche fixation au sol en acier brossé 316 avec mitigeur progressif, inverseur, douchette et jet pluie.

Напольная душевая колонна из брашированной стали 316 с прогрессивным смесителем, дивертором, ручным душем и насадкой с эффектом дождя.



ARTICLE COMPLET / ПОЛНОКОМПЛЕКТНЫЙ АРТИКУЛ

70131ASRD AS

PARTIE ENCASTRÉE
ВСТРОЕННАЯ ЧАСТЬPARTIE EXTERNE À ASSOCIER
НАРУЖНАЯ СОВМЕСТИМАЯ ЧАСТЬ

09744AS00

FINITIONS / ОТДЕЛКА

70131ASRDEU - 71131ASRDEU -
73131ASRDEU
AS/AS/AS70131NERDEU *
NE69131ASRDEU *
AS

** Dans les variantes de couleurs, certains détails seront en acier brossé pour garantir le niveau de qualité. / В цветовых вариантах некоторые детали будут выполнены из брашированной стали для соответствия стандартам качества.

* Disponible avec cartouche traditionnelle et poignée acier et teck. / Выполняется с традиционным картриджем и ручкой из стали и тика

PIÈCES DE RECHANGE / ЗАПАСНЫЕ ЧАСТИ

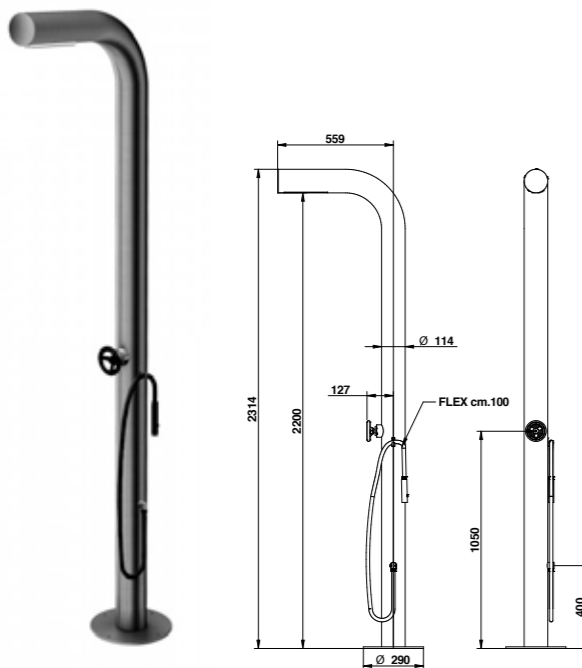
9822 *	9896 **
09600AS	70850
00137AS	

*Cartouche progressive / Прогрессивный картридж **Cartouche traditionnelle / Традиционным картриджем

32131

Colonne de douche fixation pour extérieur au sol en acier avec boîte d'encastrement, mitigeur, douchette pour les pieds, alimentation d'eau froide.

Напольная душевая колонна из стали с коробкой скрытого монтажа, смесителем, ручным душем и душем для ног на один тип воды.



ARTICLE COMPLET / ПОЛНОКОМПЛЕКТНЫЙ АРТИКУЛ

32131ASNE
ASNE/ASRS/NENE/NERSPARTIE ENCASTRÉE
ВСТРОЕННАЯ ЧАСТЬPARTIE EXTERNE À ASSOCIER
НАРУЖНАЯ СОВМЕСТИМАЯ ЧАСТЬ

32131SCAT

FINITIONS / ОТДЕЛКА

32131ASNEEU *
ASNE/ASRS/NENE/NERS

* Dans les variantes de couleurs, certains détails seront chromés pour garantir le niveau de qualité. / В цветовых вариантах некоторые детали будут выполнены с хромированной отделкой для соответствия стандартам качества.

PIÈCES DE RECHANGE / ЗАПАСНЫЕ ЧАСТИ

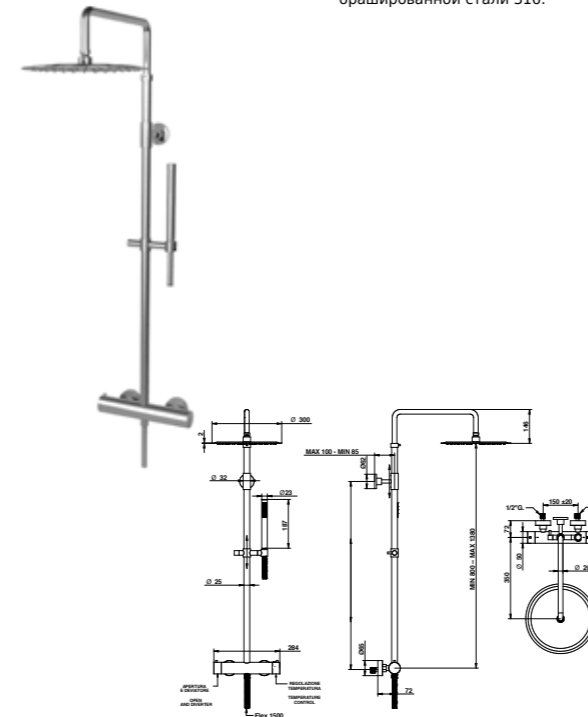
9822	928AS00 *
------	-----------

*Avec flexible / Гибкий шланг в комплекте

73547AS0D

Mitigeur thermostatique douche externe avec tube, inverseur, pomme et kit douche, en acier brossé 316.

Термостатический смеситель внешнего монтажа с трубой, дивертором, душевой насадкой и душем комплектом из брашированной стали 316.



ARTICLE COMPLET / ПОЛНОКОМПЛЕКТНЫЙ АРТИКУЛ

73547AS0D AS

Système anticalcaire Fast Clean

Pression dynamique minimale d'utilisation : 1 bar

Débit à pression dynamique

sortie douche avec limiteur : 1-5 bar - 9 l/min

sortie douchette avec limiteur : 1-5 bar - 5 l/min / Система Fast Clean, препятствующая образованию накипи.

Минимальное динамическое рабочее давление: 1 бар

Объем расходуемой воды при динамическом давлении

выход под душ с ограничителем: 1-5 бар - 9 л/мин

выход под ручной душ с ограничителем: 1-5 бар - 5 л/мин

PIÈCES DE RECHANGE / ЗАПАСНЫЕ ЧАСТИ

9844/73 *	9846/73 **
09600AS00	70850AS00
IM883AS25R	

*Mix / Mix **Inverseur / Дивертор

FINITIONS ET COULEURS / ОТДЕЛКА И ЦВЕТОВАЯ ГАММА



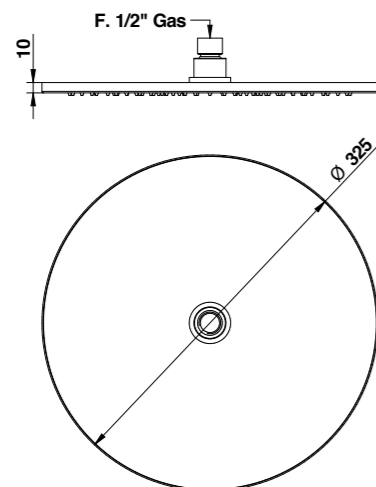
ACCESSOIRES ET PIÈCES DE RECHANGE / АКСЕССУАРЫ И ЗАПАСНЫЕ ЧАСТИ



70883

Pomme de douche rond Ø 325 mm en acier brossé 316.

Круглая душевая насадка Ø 325 мм из брашированной стали 316.



ARTICLE COMPLET / ПОЛНОКОМПЛЕКТНЫЙ АРТИКУЛ

70883AS00 AS

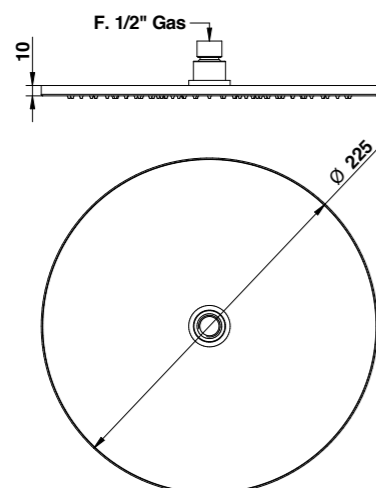
70883NE00 NE

Système anticalcaire Fast Clean. Pression dynamique minimale d'utilisation : 1 bar. Débit à pression dynamique : 3 bar - 15 l/min. / Система Fast Clean, препятствующая образованию накипи. Минимальное динамическое рабочее давление: 1 бар. Объем расходуемой воды при динамическом давлении 3 бар - 15 л/мин.

70880

Pomme de douche rond Ø 225 mm en acier brossé 316.

Круглая душевая насадка Ø 225 мм из брашированной стали 316.



ARTICLE COMPLET / ПОЛНОКОМПЛЕКТНЫЙ АРТИКУЛ

70880AS00 AS

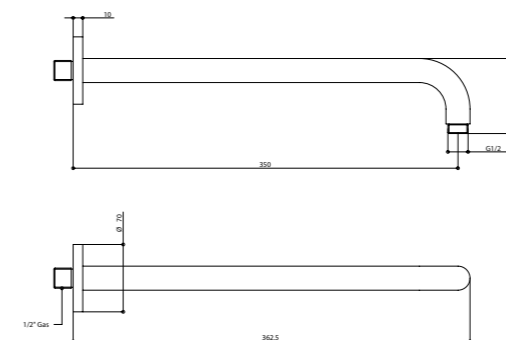
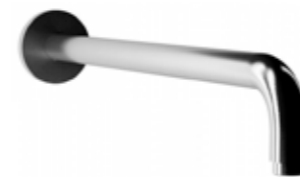
70880NE00 NE

Système anticalcaire Fast Clean. Pression dynamique minimale d'utilisation : 1 bar. Débit à pression dynamique : 3 bar - 9 l/min. / Система Fast Clean, препятствующая образованию накипи. Минимальное динамическое рабочее давление: 1 бар. Объем расходуемой воды при динамическом давлении: 3 бар - 9 л/мин.

70802/35 INOX

Bras de douche 350 mm en acier brossé 316.

Душевой кронштейн 350 мм из брашированной стали 316.



ARTICLE COMPLET / ПОЛНОКОМПЛЕКТНЫЙ АРТИКУЛ

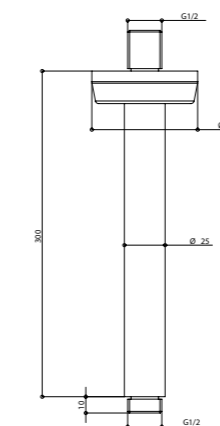
70802AS35 AS

70802NE35 NE

70804 INOX

Bras de douche 300 mm fixation au plafond, en acier brossé 316.

Потолочный душевой кронштейн 300 мм из брашированной стали 316.



ARTICLE COMPLET / ПОЛНОКОМПЛЕКТНЫЙ АРТИКУЛ

70804AS00 AS

70804NE00 NE

FINITIONS ET COULEURS / ОТДЕЛКА И ЦВЕТОВАЯ ГАММА



ACCESSOIRES ET PIÈCES DE RECHANGE / АКСЕССУАРЫ И ЗАПАСНЫЕ ЧАСТИ



RALLONGE
УДЛИНИТЕЛЬ



CARTOUCHE ET MÉCANISME
ЗАЩИТА ОТ НАЛЕТА



AÉRATEUR
АЭРАТОР



FLEXIBLE
ШЛАНГ



DOUCHETTE
РУЧНОЙ ДУШ

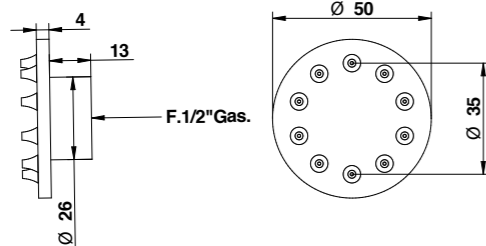


INVERSEUR
ДИВЕРТОР

70867/RO INOX

Petit pomme latéral rond, jet pluie, en acier brossé 316.

Небольшая боковая круглая душевая насадка с эффектом дождевой струи из брашированной стали 316.

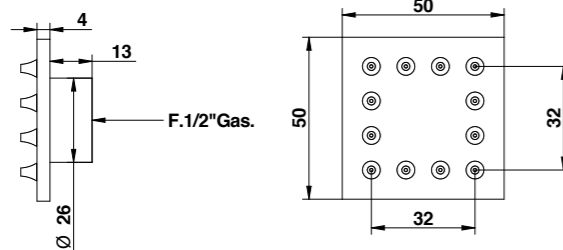
**ARTICLE COMPLET / ПОЛНОКОМПЛЕКТНЫЙ АРТИКУЛ****70867ASRO**
AS

Système anticalcaire Fast Clean. Pression dynamique minimale d'utilisation : 1 bar. Débit à pression dynamique : avec limiteur 1-5 bar - 5 l/min. / Система Fast Clean, препятствующая образованию накипи. Минимальное динамическое рабочее давление: 1 бар. Объем расходуемой воды при динамическом давлении: с ограничителем 1-5 бар - 5 л/мин.

70867/QU INOX

Petit pomme latéral carré, jet pluie, en acier brossé 316.

Небольшая боковая квадратная душевая насадка с эффектом дождевой струи из брашированной стали 316.

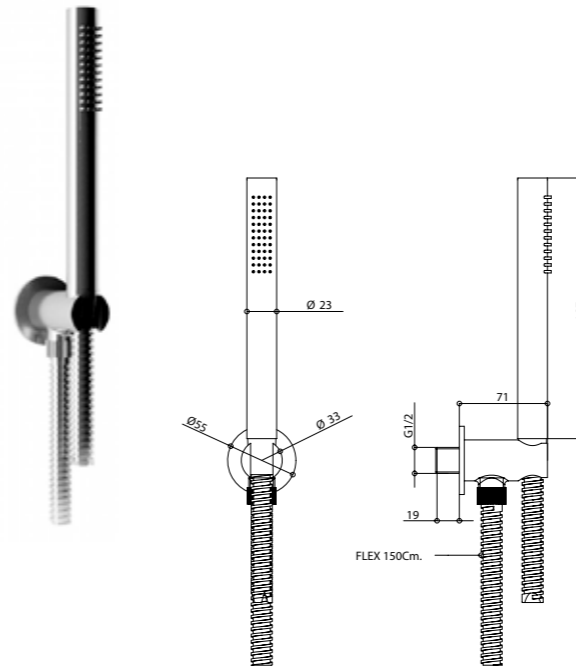
**ARTICLE COMPLET / ПОЛНОКОМПЛЕКТНЫЙ АРТИКУЛ****70867ASQU**
AS

Système anticalcaire Fast Clean. Pression dynamique minimale d'utilisation : 1 bar. Débit à pression dynamique : avec limiteur 1-5 bar - 6 l/min. / Система Fast Clean, препятствующая образованию накипи. Минимальное динамическое рабочее давление: 1 бар. Объем расходуемой воды при динамическом давлении: с ограничителем 1-5 бар - 6 л/мин.

70830 INOX

Kit douche duplex avec alimentation, en acier brossé 316.

Двойной душевой комплект с изливом из брашированной стали 316.

**ARTICLE COMPLET / ПОЛНОКОМПЛЕКТНЫЙ АРТИКУЛ****70830AS00**

AS

Système anticalcaire Fast Clean. Article collection Time2020 / Система Fast Clean, препятствующая образованию накипи. Артикул из коллекции Time2020

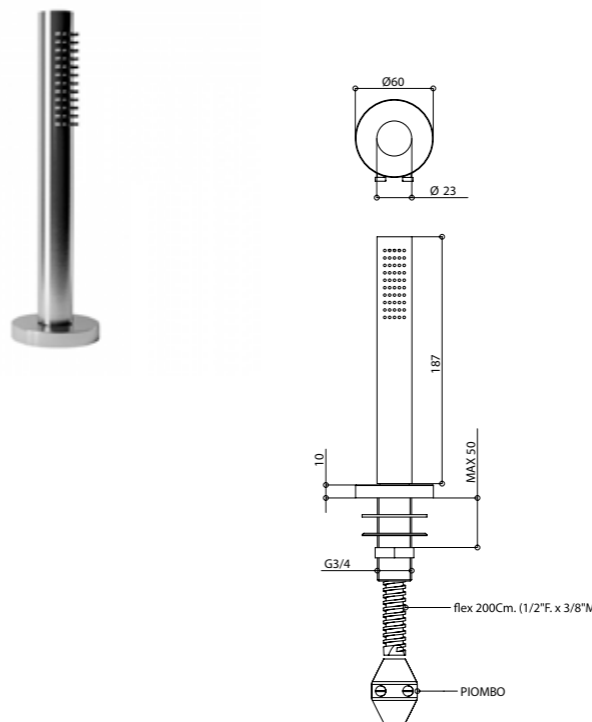
PIÈCES DE RECHANGE / ЗАПАСНЫЕ ЧАСТИ

	09600AS		70850AS
--	----------------	--	----------------

70840 INOX

Kit douchette fixation sur baignoire, en acier brossé 316.

Комплект ручного душа из брашированной стали 316, устанавливаемый на ванну.

**ARTICLE COMPLET / ПОЛНОКОМПЛЕКТНЫЙ АРТИКУЛ****70840AS00**

AS

Système anticalcaire Fast Clean. Article collection Time2020. / Система Fast Clean, препятствующая образованию накипи. Артикул из коллекции Time2020.

PIÈCES DE RECHANGE / ЗАПАСНЫЕ ЧАСТИ

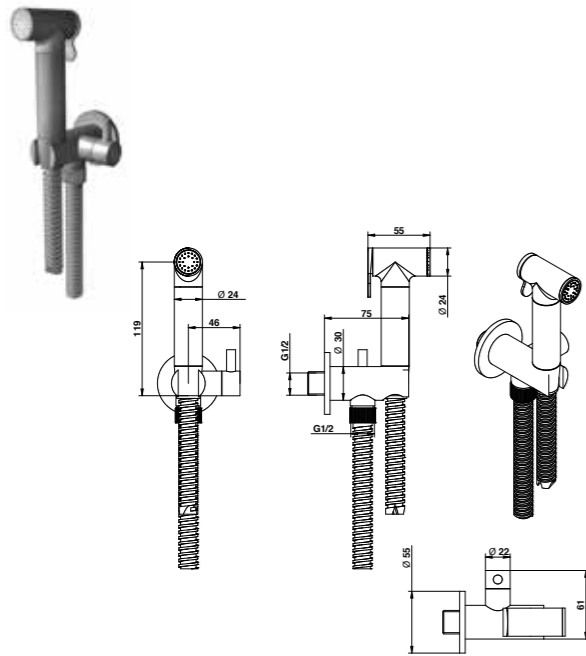
	70850AS		09606AS
--	----------------	--	----------------

FINITIONS ET COULEURS / ОТДЕЛКА И ЦВЕТОВАЯ ГАММА**ACCESSOIRES ET PIÈCES DE RECHANGE / АКСЕССУАРЫ И ЗАПАСНЫЕ ЧАСТИ**

70904 INOX

Kit douche bidet mural pour WC en acier brossé 316 avec prise d'eau et robinet à main.

Настенный душевой комплект для биде и туалета из брашированной стали 316 с шланговым подключением и открывающимся-закрывающимся краном.

**ARTICLE COMPLET / ПОЛНОКОМПЛЕКТНЫЙ АРТИКУЛ**

70904AS00 AS

Peut être associé à / Совместим с:
Mitigeurs / Смесители - **70524**
Mitigeur / Смеситель - **71524**
Mitigeur / Смеситель - **73524**
Mitigeur / Смеситель - **69524**

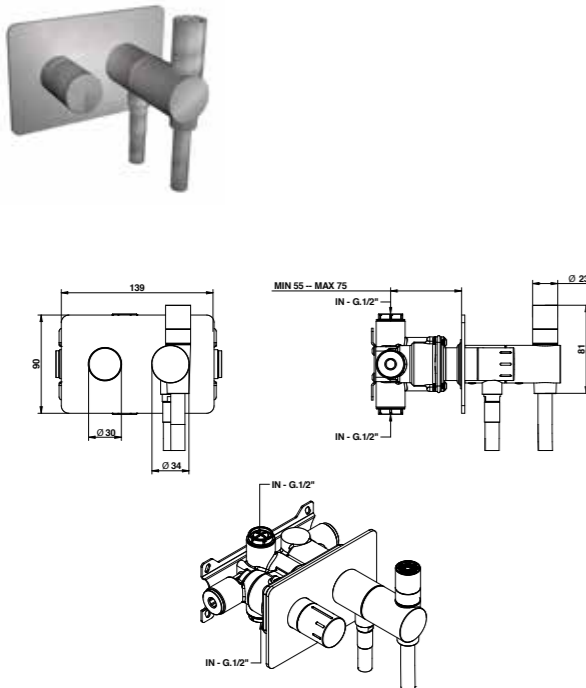
PIÈCES DE RECHANGE / ЗАПАСНЫЕ ЧАСТИ

	70904VI00		9612
	70904AS00		

70944 INOX

Mitigeur thermostatique encastré avec douchette WC multifonction et douchette de nettoyage en acier brossé 316.

Термостатический смеситель скрытого монтажа с многофункциональным ручным душем и гидроершиком из брашированной стали 316.

**ARTICLE COMPLET / ПОЛНОКОМПЛЕКТНЫЙ АРТИКУЛ**

70944AS00 AS

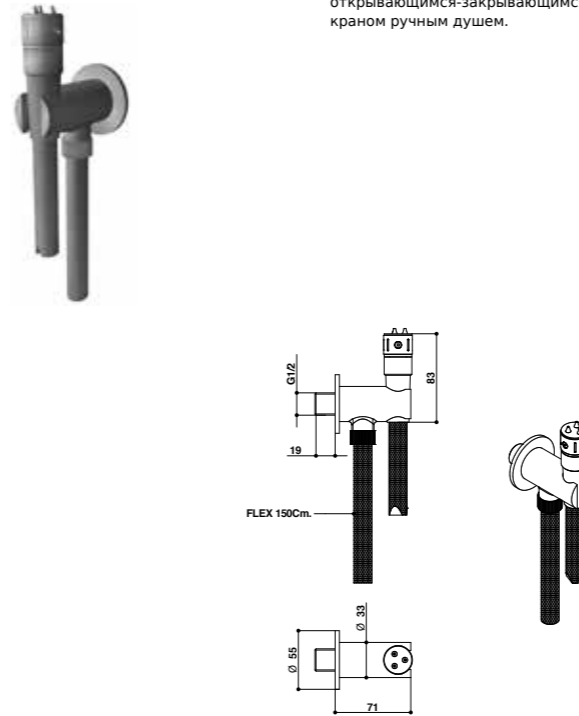
PIÈCES DE RECHANGE / ЗАПАСНЫЕ ЧАСТИ

	70944CA00		70944ASD0
--	------------------	--	------------------

FINITIONS ET COULEURS / ОТДЕЛКА И ЦВЕТОВАЯ ГАММА**70904/ID INOX**

Kit douchette de nettoyage mural pour WC, en acier brossé 316 avec prise d'eau et douchette à main.

Настенный комплект гидроершика для туалета из брашированной стали 316 с шланговым подключением и открывающимся-закрывающимся краном ручным душем.

**ARTICLE COMPLET / ПОЛНОКОМПЛЕКТНЫЙ АРТИКУЛ**

70904ASID AS

PIÈCES DE RECHANGE / ЗАПАСНЫЕ ЧАСТИ

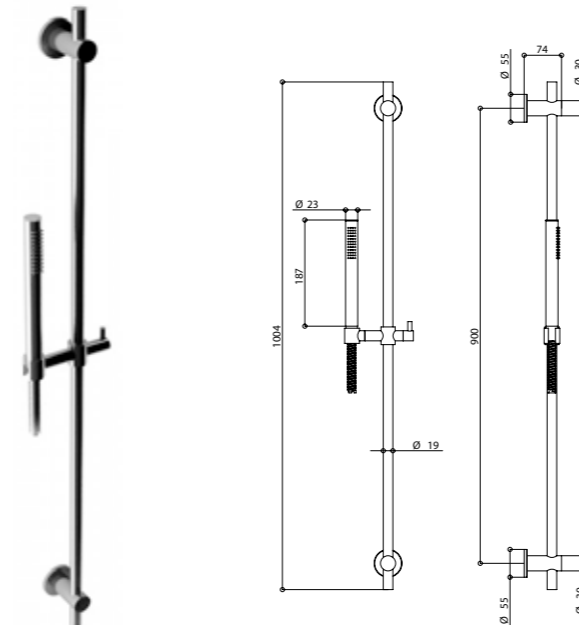
	9612/ID		70904AS00 *
--	----------------	--	--------------------

*Avec flexible / Гибкий шланг в комплекте

70870 INOX

Barre coulissante minimaliste entièrement réalisée en acier brossé 316, avec douchette monojet, supports tige et douchette et flexible double agrafage.

Минималистичная душевая штанга, полностью выполненная из брашированной стали 316 с одноручным ручным душем, суппортом штанги и гибким шлангом ручного душа двойной фальцовки.

**ARTICLE COMPLET / ПОЛНОКОМПЛЕКТНЫЙ АРТИКУЛ**

70870AS00 AS

Peut être associé à / Совместим с:
Prise d'eau / Шланговое подключение - **70899**

Système anticalcaire Fast Clean. / Система Fast Clean, препятствующая образованию накипи.

PIÈCES DE RECHANGE / ЗАПАСНЫЕ ЧАСТИ

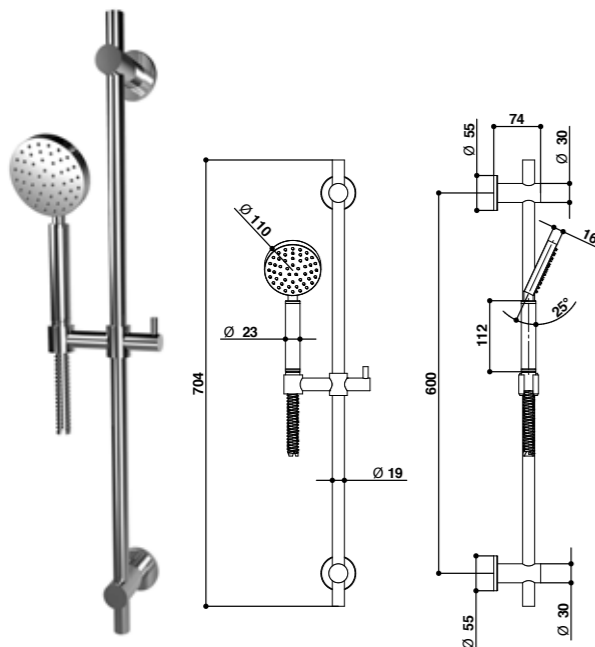
	9600AS		70850AS
--	---------------	--	----------------

ACCESSOIRES ET PIÈCES DE RECHANGE / АКССУАРЫ И ЗАПАСНЫЕ ЧАСТИ

70976 INOX

Barre coulissante minimaliste entièrement réalisée en acier brossé 316, avec douchette monojet ronde Ø 90 mm, supports tige et flexible double agrafage.

Минималистичная душевая штанга, полностью выполненная из брашированной стали 316 с одноструйным ручным душем с круглой насадкой Ø 90 мм, креплениями штанги и гибким шлангом двойной фальцовки.

**ARTICLE COMPLET / ПОЛНОКОМПЛЕКТНЫЙ АРТИКУЛ****70976AS00** AS

Peut être associé à / Совместим с:
Prise d'eau / Шланговое подключение - **70899**

Système anticalcaire Fast Clean. / Система Fast Clean, препятствующая образованию накипи.

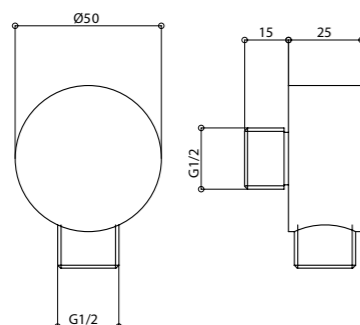
PIÈCES DE RECHANGE / ЗАПАСНЫЕ ЧАСТИ

	09600AS		70923AS
--	----------------	--	----------------

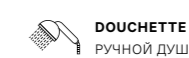
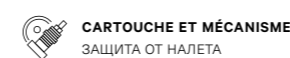
70899

Prise d'eau minimaliste ronde en acier brossé 316.

Минималистичное круглое шланговое подключение из брашированной стали 316.

**ARTICLE COMPLET / ПОЛНОКОМПЛЕКТНЫЙ АРТИКУЛ****70899AS00** AS

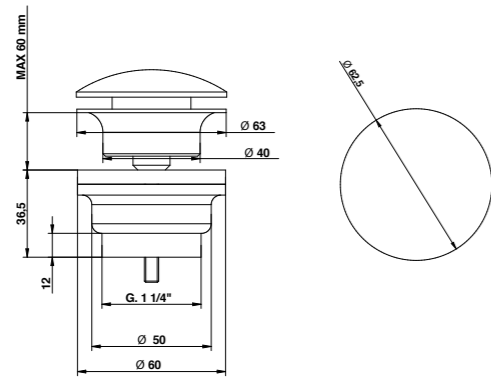
Art. 70131AS0D

ACCESSOIRES ET PIÈCES DE RECHANGE / АКСЕССУАРЫ И ЗАПАСНЫЕ ЧАСТИ**FINITIONS ET COULEURS / ОТДЕЛКА И ЦВЕТОВАЯ ГАММА**

70071

Vidage clic-clac 1.1/4" en acier brossé 316.

Донный клапан из брашированной стали 316, clic clac 1.1/4".



ARTICLE COMPLET / ПОЛНОКОМПЛЕКТНЫЙ АРТИКУЛ

70071AS00

AS

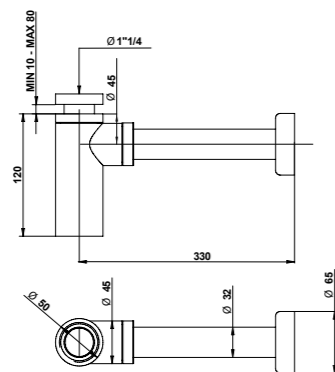
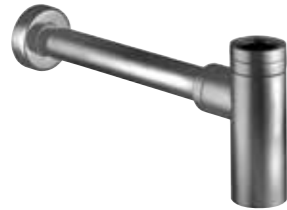
70071NE00

NE

70067

Siphon 1.1/4" en acier brossé 316.

Сифон 1.1/4" из брашированной стали 316.



ARTICLE COMPLET / ПОЛНОКОМПЛЕКТНЫЙ АРТИКУЛ

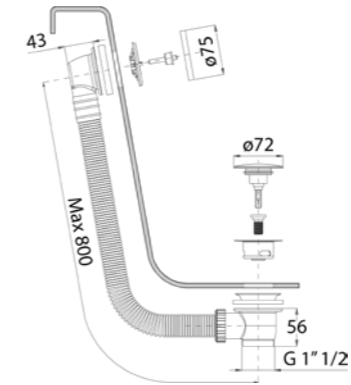
70067AS00

AS

73062

Colonne vidage baignoire avec bouchon clic-clac en acier brossé 316.

Донный клапан с переливом clic clac для ванны из брашированной стали 316.



ARTICLE COMPLET / ПОЛНОКОМПЛЕКТНЫЙ АРТИКУЛ

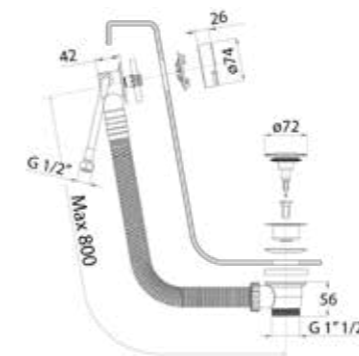
73062AS00

AS

73063

Colonne vidage baignoire avec remplissage par le trop-plein et bouchon clic-clac en acier brossé 316.

Донный клапан с переливом clic clac для ванны из брашированной стали 316.



ARTICLE COMPLET / ПОЛНОКОМПЛЕКТНЫЙ АРТИКУЛ

73063AS00

AS

FINITIONS ET COULEURS / ОТДЕЛКА И ЦВЕТОВАЯ ГАММА



AS NE

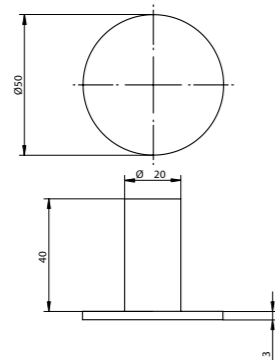
ACCESSOIRES ET PIÈCES DE RECHANGE / АКСЕССУАРЫ И ЗАПАСНЫЕ ЧАСТИ

RALLONGE
УДЛИНИТЕЛЬCARTOUCHE ET MÉCANISME
ЗАЩИТА ОТ НАЛЕТАAÉRATEUR
АЭРАТОРFLEXIBLE
ШЛАНГDOUCHETTE
РУЧНОЙ ДУШINVERSEUR
ДИВЕРТОР

70001

Patère en acier brossé 316.

Вешалка из брашированной стали 316.



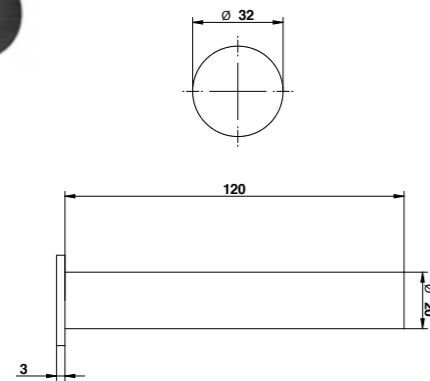
ARTICLE COMPLET / ПОЛНОКОМПЛЕКТНЫЙ АРТИКУЛ

70001AS00	AS
70001NE00	NE

70002

Dériveur à papier toilette en acier brossé 316.

Держатель туалетной бумаги из брашированной стали 316.



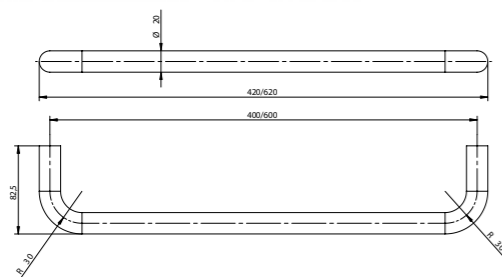
ARTICLE COMPLET / ПОЛНОКОМПЛЕКТНЫЙ АРТИКУЛ

70002AS00	AS
70002NE00	NE

70007/40-60

Porte-serviettes 400/600 mm en acier brossé 316.

Держатель полотенец 400/600 мм из брашированной стали 316.



ARTICLE COMPLET / ПОЛНОКОМПЛЕКТНЫЙ АРТИКУЛ

70007AS40	AS
70007AS60	AS
70007NE40	NE
70007NE60	NE

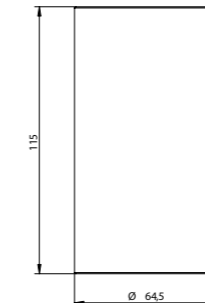
FINITIONS ET COULEURS / ОТДЕЛКА И ЦВЕТОВАЯ ГАММА



70022

Verre à poser en acier brossé 316.

Настольный стакан из брашированной стали 316.



ARTICLE COMPLET / ПОЛНОКОМПЛЕКТНЫЙ АРТИКУЛ

70022AS00	AS
70022NE00	NE

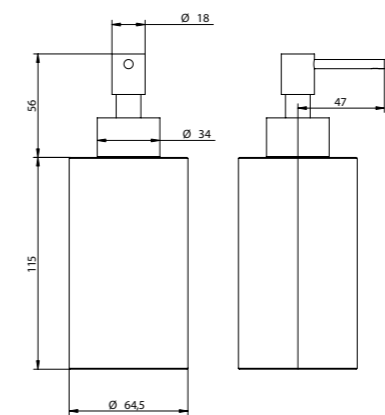
PIÈCES DE RECHANGE / ЗАПАСНЫЕ ЧАСТИ

70701

70027

Distributeur de savon liquide à poser, en acier brossé 316.

Настольный дозатор из брашированной стали 316.



ARTICLE COMPLET / ПОЛНОКОМПЛЕКТНЫЙ АРТИКУЛ

70027AS00	AS
70027NE00	NE

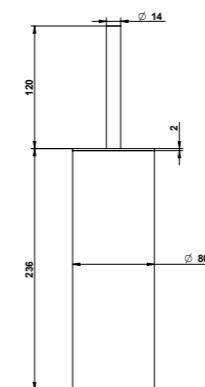
PIÈCES DE RECHANGE / ЗАПАСНЫЕ ЧАСТИ

70698

70025

Porte-brosse WC à poser en acier brossé 316.

Держатель ершика из брашированной стали 316.



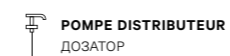
ARTICLE COMPLET / ПОЛНОКОМПЛЕКТНЫЙ АРТИКУЛ

70025AS00	AS
70025NE00	NE

PIÈCES DE RECHANGE / ЗАПАСНЫЕ ЧАСТИ

70720

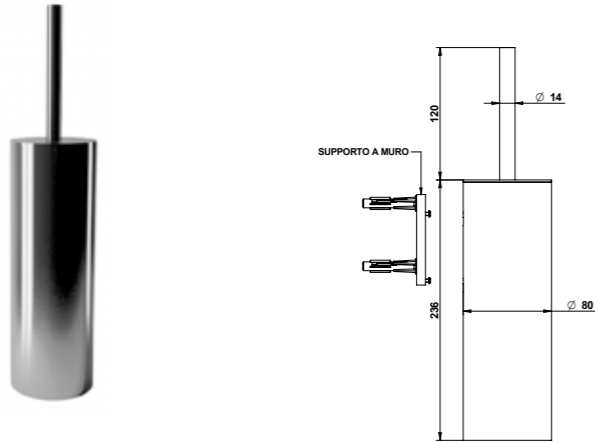
ACCESSOIRES ET PIÈCES DE RECHANGE / АКСЕССУАРЫ И ЗАПАСНЫЕ ЧАСТИ



70026

Porte-brosse WC mural en acier brossé 316.

Настенный держатель ершика из брашированной стали 316.



ARTICLE COMPLET / ПОЛНОКОМПЛЕКТНЫЙ АРТИКУЛ

70026AS00 AS

70026NE00 NE

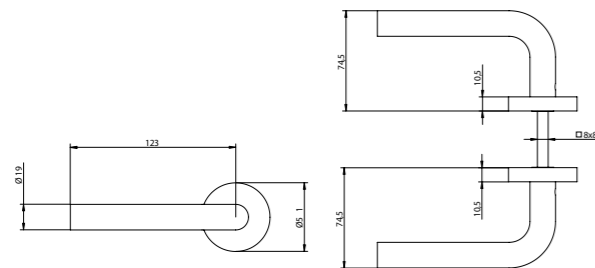
PIÈCES DE RECHANGE / ЗАПАСНЫЕ ЧАСТИ

70720

70006

Poignée pour porte pleine, en acier brossé 316.

Дверная ручка в сборе из брашированной стали 316.



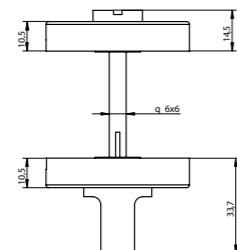
ARTICLE COMPLET / ПОЛНОКОМПЛЕКТНЫЙ АРТИКУЛ

70006AS00 AS

70008

Poignée pour porte coulissante en acier brossé 316.

Встроенная скрытая дверная ручка из брашированной стали 316.



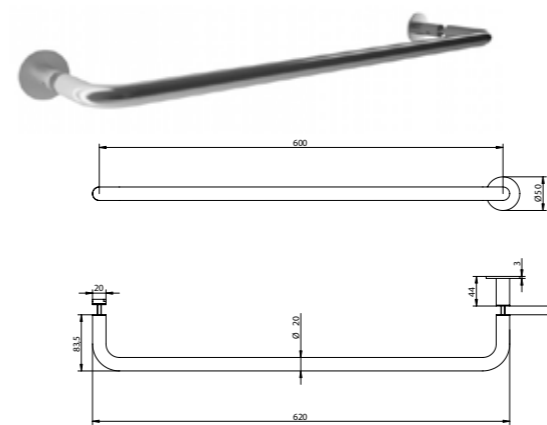
ARTICLE COMPLET / ПОЛНОКОМПЛЕКТНЫЙ АРТИКУЛ

70008AS00 AS

70005

Barre d'appui horizontale ou verticale pour porte de douche 600 mm en acier brossé 316.

Горизонтальный или вертикальный поручень для двери душа 600 мм из брашированной стали 316.



ARTICLE COMPLET / ПОЛНОКОМПЛЕКТНЫЙ АРТИКУЛ

70005AS00 AS

70005NE00 NE

70033

Plaque de commande de réservoir de chasse d'eau en acier brossé 316, compatible avec réservoir de chasse d'eau encastré Geberit : Unica 109.770.00.1 - 109.760.00.1 / Combifix 110.770.00.1 - 110.358.00.5 Duofix 111.726.00.1 - 110.300.00.5 - 111.707.00.1.

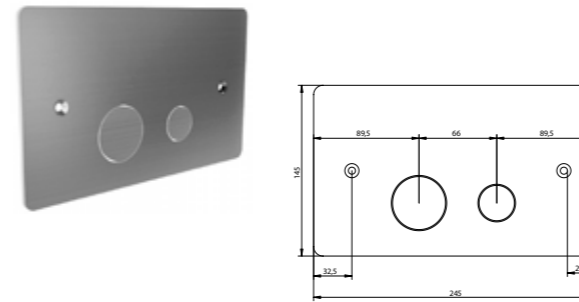
Панель управления туалетным сливом из брашированной стали 316, совместимая с ящиком скрытого монтажа Geberit: Unica 109.770.00.1 - 109.760.00.1 / Combifix 110.770.00.1 - 110.358.00.5 Duofix 111.726.00.1 - 110.300.00.5 - 111.707.00.1.

ARTICLE COMPLET / ПОЛНОКОМПЛЕКТНЫЙ АРТИКУЛ

70033AS00 AS

70033NE00 NE

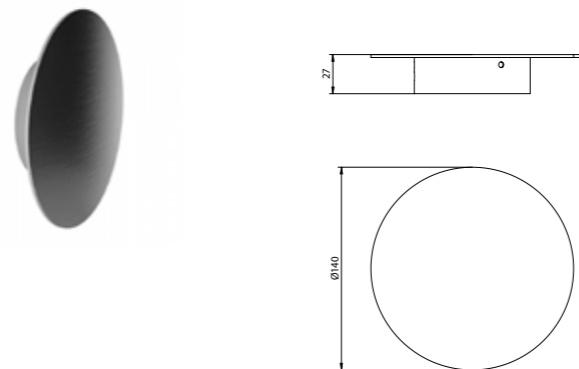
Vérifier la compatibilité des codes avec l'entreprise. / Проверить совместимость кодов на фабрике.



70010

Lampe led murale Ø 140 mm en acier brossé 316.

Настенный светодиодный светильник Ø 140 мм из брашированной стали 316.



ARTICLE COMPLET / ПОЛНОКОМПЛЕКТНЫЙ АРТИКУЛ

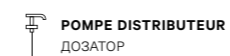
70010AS00 AS

70010NE00 NE

FINITIONS ET COULEURS / ОТДЕЛКА И ЦВЕТОВАЯ ГАММА



ACCESSOIRES ET PIÈCES DE RECHANGE / АКСЕССУАРЫ И ЗАПАСНЫЕ ЧАСТИ





STYLE

COLLECTIONS

PAGE 116

BOWLING

PAGE 148

ACQUACARICA

PAGE 174

AQUA

PAGE 204

DOMINO Q

PAGE 218

STELTH

PAGE 240

T CROSS / T LEVER

PAGE 266

ALCOR

BOWLING

DESIGN BY FEDERICO ROSSI

#SOPHISTICATEDMOOD



1

DESIGN iNNOVATION



SOPHISTIQUE ET INFORMEL

*Изысканный
и непринужденный*

Les contrastes chromatiques des surfaces accentuent le caractère vif et recherché de Bowling. Les lignes essentielles et les finitions élégantes en chrome noir et or rose s'insèrent parfaitement dans des projets de décoration au charme sophistiqué et de style contemporain.

Контрастные поверхности подчеркивают жизнерадостный и изысканный характер коллекции Bowling. Лаконичные линии и элегантная отделка из черного хрома и розового золота гармонично дополняют тонкие и современные пространства.



2

#FIRSTCLASSELEGANCE

1. Art. 38541CNAM
2. Art. SW880NENE



CN+NE



BM+BM



OR+OP



IM+IM



BI+BI



BU+RB



NS+RS



HM+HM



NI+CR



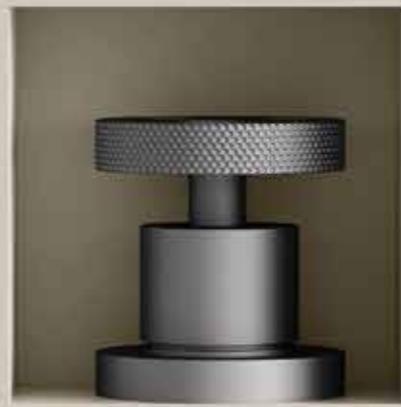
NE+BI



CR+HM



CM+CM



NM+NM



HM+OR



NM+AM



AM+AM



OM+OM



BM+BM



IM+IM

#BONGIOFINISHES



MOODBOARD
 INOX 316
 STYLE
BOWLING
 AGOUAGARICA
 AGUA
 DOMINO O
 STEALTH
 T CROSS / T LEVER
 ALCOR
 CLASSIC
 ROYALEBO / IMPERO



LAVABO / РАКОВИНА
Art. 38540NERS

SIPHONS / СИФОНЫ
Art. 00067NE00

DOUCHE / ДУШ
Art. 889RSR1

BAIGNOIRE / ВАННА
Art. 38541NERS

KIT WC / КОМПЛЕКТ ДЛЯ ТУАЛЕТА
Art. 44033NE00
Art. 38916NERS

ACCESSOIRES / АКЦЕССУАРЫ
Art. 43007NE60DA
Art. 430001NEDA



DOUCHE / ДУШ
 2x Art. 38500NENS
 Art. 38915NENS
 Duplex avec mitigeur intégré
 Дуплекс со встроенным смесителем
 Art. SW880NEME







LAVABO / РАКОВИНА
Art. 38541CNAM

DOUCHE / ДУШ
Art. 38500CNAM
Art. 38525CNAM
Art. 00830CNB1
Art. SW880NENE

BAIGNOIRE / ВАННА
Art. 38541CNAM

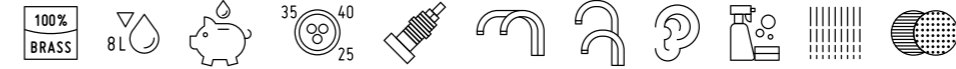
ACCESSOIRES / АКСЕССУАРЫ
Art. 38030/R + 00877CN00





INFORMATIONS TECHNIQUES

Техническая Информация



CARTOUCHE : la série Bowling est dotée de différents types de cartouche : cartouche \varnothing 25 mm, cartouche \varnothing 35 mm sans distributeur

MÉCANISMES : la série Bowling est dotée de mécanismes à disques céramiques 1/4 tour. La température du circuit ne doit pas dépasser 70°C. La pression de fonctionnement conseillée est de 3 bars.

DISTRIBUTION : la série Bowling a un type de distribution souple. Les lavabos et les bidets sont dotés d'un limiteur de débit 8 l/m, ce qui permet d'importantes économies d'eau.

SYSTÈMES DE DÉVIATION : les inverseurs Bongio sont testés pour fonctionner à partir d'une pression de 0,5 bar.

INSTALLATION : tous les articles encastrés Bongio complets sont fournis avec les parties à encastrer correspondantes.

Les articles pour douche et baignoire externes ont un entraxe de 15±20 mm. Pour les articles pour lavabo et bidet, à un ou trois trous, à installer sur plan, il faut réaliser des trous \varnothing 35 mm max.

NOTE FINITIONS FA / TT

Les produits dans les finitions Fer Patiné (FA) et Terre de Toscane (TT) sont réalisés avec des traitements manuels et, du fait du traitement artisanal, ils peuvent présenter une coloration non uniforme.

КАРТРИДЖ: Коллекция Bowling оснащена разными видами картриджей: картридж диаметром 25 мм, картридж диаметром 35 мм без распределителя.

ВНУТРЕННИЙ МЕХАНИЗМ: Коллекция Bowling оснащена механизмом с керамическими дисками в 1/4 оборота. Температура установки не должна превышать 70°C. Рекомендуемое давление: 3 бар.

ПОДАЧА ВОДЫ: Коллекция Bowling отличается мягкой подачей воды. Раковины и биде оснащены регуляторами подачи на 8 л/мин, что позволяет значительно снизить расход воды.

ОТВОДНЫЕ СИСТЕМЫ: Диверторы Bongio созданы для работы при минимальном давлении от 0,5 бар.

УСТАНОВКА: Все встраиваемые изделия Bongio оснащены соответствующими частями для встройки.

Наружные души и ванны имеют межосевое расстояние в 15±20 мм. Для установки раковины или биде, с одним и тремя отверстиями, необходимо подготовить отверстия диаметром максимум 35 мм.

ПРИМЕЧАНИЕ: ОТДЕЛКА FA / TT

Изделия с отделками Состаренная сталь (FA) и Terra di Toscana (TT) обработаны вручную и могут иметь неравномерную окраску.

FINITIONS ET COULEURS / ОТДЕЛКА И ЦВЕТОВАЯ ГАММА



CR
Chrome
Хром



RS
Rouge F1
Красный F1



CN
Chrome Noir
Черный Хром



OR
Or
Золото



NS
Nickel Brossé
Матированный Никель



FA
Fer Patiné
Состаренная Сталь



NE
Noir Mat
Черный Матовый



AM
Or Rose Mat
Матовое Розовое Золото



NM
Chrome Noir Mat
Матовый Черный Хром

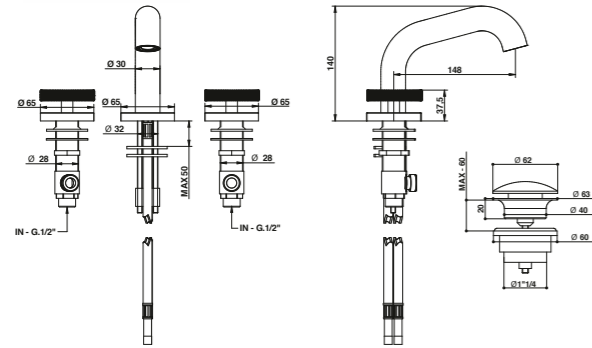


HM
Or Français Mat
Матовое Французское
Золото / Шампань

38501

Groupe lavabo trois trous avec bonde clic-clac.

Смеситель для умывальника с тремя отверстиями и донным клапаном clic-clac.



ARTICLE COMPLET / ПОЛНОКОМПЛЕКТНЫЙ АРТИКУЛ

38501CRCR
CRCR

38501CRRS
CRRS

38501NSNS
NSNS

38501NSRS
NSRS/NERS

38501OROR
OROR/FAFA/FARS

38501AMAM
AMAM/NMNM/NMNM/CNAM/CNNE

Peut être associé à / Совместим с:
Siphon / Сифон - **00067**

PIÈCES DE RECHANGE / ЗАПАСНЫЕ ЧАСТИ

9900 * **9900 ****

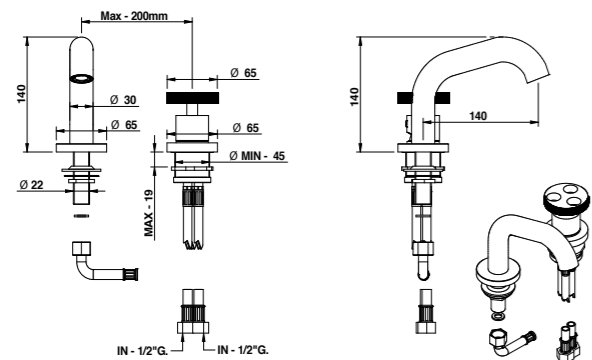
9371

*Chaude / Горяч. **Froide / Холодн.

38502

Groupe lavabo 2 trous fixation sur plan, avec cartouche traditionnelle et bonde clic-clac.

Смеситель для умывальника с двумя отверстиями, традиционным картриджем и донным клапаном clic-clac, устанавливаемый на столешницу.



ARTICLE COMPLET / ПОЛНОКОМПЛЕКТНЫЙ АРТИКУЛ

38502CRCR
CRCR

38502CRRS
CRRS

38502NSNS
NSNS

38502NSRS
NSRS/NERS

38502OROR
OROR/FAFA/FARS

38502AMAM
AMAM/NMNM/NMNM/CNAM/CNNE

PIÈCES DE RECHANGE / ЗАПАСНЫЕ ЧАСТИ

9813 **9371**

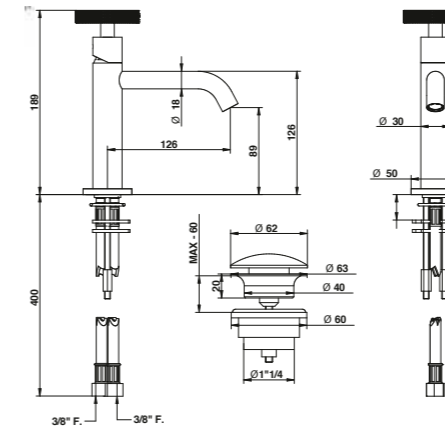
FINITIONS ET COULEURS / ОТДЕЛКА И ЦВЕТОВАЯ ГАММА



38521

Mitigeur lavabo avec bonde clic-clac.

Смеситель для умывальника с донным клапаном clic-clac.



ARTICLE COMPLET / ПОЛНОКОМПЛЕКТНЫЙ АРТИКУЛ

38521CRCR
CRCR

38521CRRS
CRRS

38521NSNS
NSNS/NSRS/NERS

38521OROR
OROR/FAFA/FARS

38521AMAM
AMAM/NMNM/NMNM/CNAM/CNNE

Peut être associé à / Совместим с:
Siphon / Сифон - **00067**

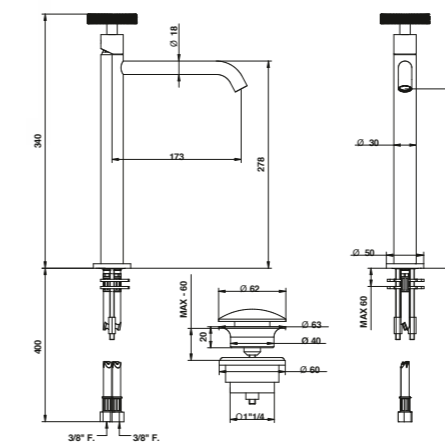
PIÈCES DE RECHANGE / ЗАПАСНЫЕ ЧАСТИ

9870 **9392**

38532

Mitigeur lavabo haut avec bonde clic-clac.

Высокий смеситель для умывальника с донным клапаном clic-clac.



ARTICLE COMPLET / ПОЛНОКОМПЛЕКТНЫЙ АРТИКУЛ

38532CRCR
CRCR

38532CRRS
CRRS

38532NSNS
NSNS/NSRS/NERS

38532OROR
OROR/FAFA/FARS

38532AMAM
AMAM/NMNM/NMNM/CNAM/CNNE

Peut être associé à / Совместим с:
Siphon / Сифон - **00067**

PIÈCES DE RECHANGE / ЗАПАСНЫЕ ЧАСТИ

9870 **9392**

ACCESSOIRES ET PIÈCES DE RECHANGE / АКСЕССУАРЫ И ЗАПАСНЫЕ ЧАСТИ



RALLONGE
УДЛИНИТЕЛЬ



CARTOUCHE ET MÉCANISME
ЗАЩИТА ОТ НАЛЕТА



AÉRATEUR
АЭРАТОР



FLEXIBLE
ШЛАНГ



DOUCHETTE
РУЧНОЙ ДУШ

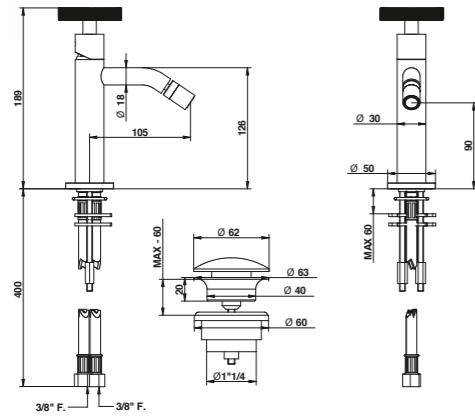


INVERSEUR
ДИВЕРТОР

38522

Mitigeur bidet avec bonde clic-clac.

Смеситель для биде с донным клапаном clic-clac.



ARTICLE COMPLET / ПОЛНОКОМПЛЕКТНЫЙ АРТИКУЛ

38522CRCR
CRCR38522CRRS
CRRS38522NSNS
NSNS/NSRS/NERS38522OROR
OROR/FAFA/FARS38522AMAM
AMAM/NMNM/NMNM/CNAM/CNNEPeut être associé à / Совместим с:
Siphon / Сифон - 00066

PIÈCES DE RECHANGE / ЗАПАСНЫЕ ЧАСТИ



9870

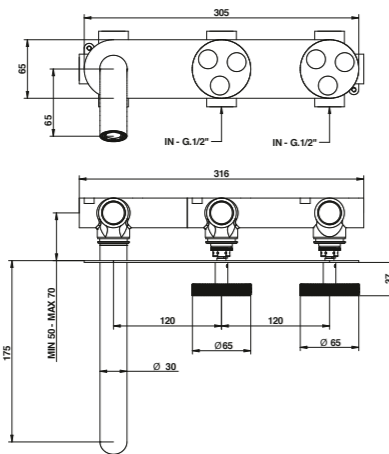


9393

38541

Groupe lavabo encastré trois trous avec plaque verticale ou horizontale.

Смеситель скрытого монтажа с тремя отверстиями, вертикальной или горизонтальной пластиной.



ARTICLE COMPLET / ПОЛНОКОМПЛЕКТНЫЙ АРТИКУЛ

38541CRCR
CRCR38541CRRS
CRRSPARTIE ENCASTRÉE
ВСТРОЕННАЯ ЧАСТЬPARTIE EXTERNE À ASSOCIER
НАРУЖНАЯ СОВМЕСТИМАЯ ЧАСТЬ

09727

FINITIONS / ОТДЕЛКА

38541CRCREU
CRCR38541CRRSEU
CRRS38541AMAMEU
AMAM/NMNM/NMNM/CNAM/
CNNE38541OROREU
OROR/FAFA/FARS38541NSNSEU
NSNS38541NSRSEU
NSRS/NERSPeut être associé à / Совместим с:
Siphon / Сифон - 00067
Bonde clic-clac / Донный клапан clic-clac - 00079

PIÈCES DE RECHANGE / ЗАПАСНЫЕ ЧАСТИ



9900 *



9900 **



9371

*Chaude / Горяч. **Froide / Холодн.

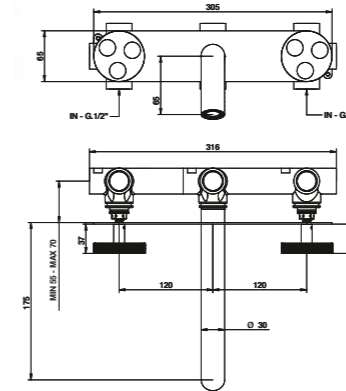
FINITIONS ET COULEURS / ОТДЕЛКА И ЦВЕТОВАЯ ГАММА



38539

Groupe lavabo encastré trois trous avec plaque et bec 190 mm.

Смеситель скрытого монтажа с тремя отверстиями, пластиной и изливом 190 мм.



PIÈCES DE RECHANGE / ЗАПАСНЫЕ ЧАСТИ



9900 *



9900 **



9371

*Chaude / Горяч. **Froide / Холодн.

ARTICLE COMPLET / ПОЛНОКОМПЛЕКТНЫЙ АРТИКУЛ

38539CRCR
CRCR38539CRRS
CRRSPARTIE ENCASTRÉE
ВСТРОЕННАЯ ЧАСТЬPARTIE EXTERNE À ASSOCIER
НАРУЖНАЯ СОВМЕСТИМАЯ ЧАСТЬ

9726

FINITIONS / ОТДЕЛКА

38539CRCREU
CRCR38539CRRSEU
CRRS38539AMAMEU
AMAM/CNNE/NMNM/NMNM/
CNAM38539OROREU
OROR/FAFA/FARS38539NSNSEU
NSNS38539NSRSEU
NSRS/NERS

Peut être associé à / Совместим с:

Siphon / Сифон - 00067

Bonde clic-clac / Донный клапан clic-clac - 00079

ACCESSOIRES / АКСЕССУАРЫ



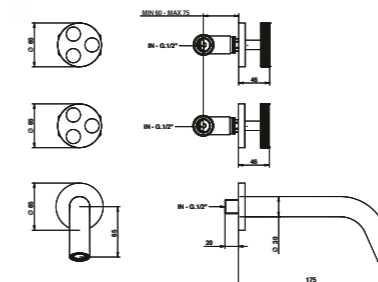
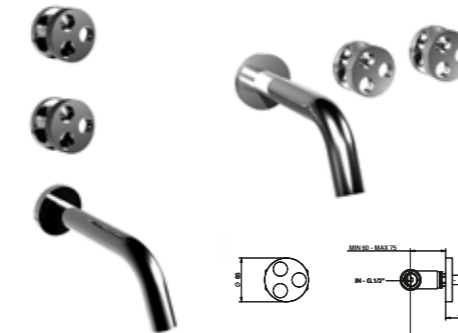
00083CRBW

2 p. par article / 2 Unit. /
шт. на артикул Кажд.

38540

Groupe lavabo encastré trois trous avec bec 190 mm.

Смеситель скрытого монтажа с тремя отверстиями, изливом 190 мм.



PIÈCES DE RECHANGE / ЗАПАСНЫЕ ЧАСТИ



9900 *



9900 **



9371

*Chaude / Горяч. **Froide / Холодн.

ARTICLE COMPLET / ПОЛНОКОМПЛЕКТНЫЙ АРТИКУЛ

38540CRCR
CRCR38540CRRS
CRRSPARTIE ENCASTRÉE
ВСТРОЕННАЯ ЧАСТЬPARTIE EXTERNE À ASSOCIER
НАРУЖНАЯ СОВМЕСТИМАЯ ЧАСТЬ

09768/BW

FINITIONS / ОТДЕЛКА

38540CRCREU
CRCR38540CRRSEU
CRRS38540CNNEU
CNNE/AMAM/NMNM/NMNM/
CNAM38540OROREU
OROR/FAFA/FARS38540NSNSEU
NSNS38540NSRSEU
NSRS/NERS

Peut être associé à / Совместим с:

Siphon / Сифон - 00067

Bonde clic-clac / Донный клапан clic-clac - 00079

ACCESSOIRES / АКСЕССУАРЫ



00083CRBW

2 p. par article / 2 Unit. /
шт. на артикул Кажд.

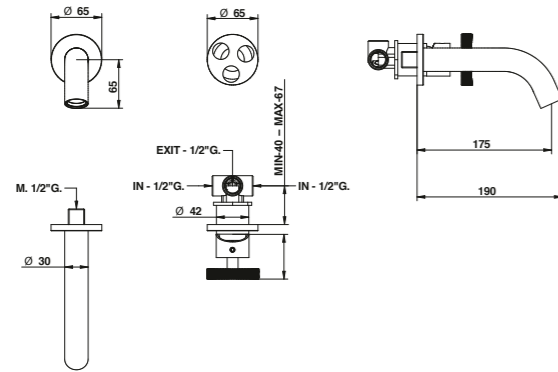
ACCESSOIRES ET PIÈCES DE RECHANGE / АКСЕССУАРЫ И ЗАПАСНЫЕ ЧАСТИ

RALLONGE
УДЛИНИТЕЛЬCARTOUCHE ET MÉCANISME
ЗАЩИТА ОТ НАЛЕТАAÉRATEUR
АЭРАТОРFLEXIBLE
ШЛАНГDOUCHETTE
РУЧНОЙ ДУШINVERSEUR
ДИВЕРТОР

38538

Mitigeur lavabo encastré avec bec 190 mm et mitigeur traditionnel.

Смеситель скрытого монтажа для умывальника с изливом 190 мм и традиционным картриджем.



ARTICLE COMPLET / ПОЛНОКОМПЛЕКТНЫЙ АРТИКУЛ

38538CRCR
CRCR38538CRRS
CRRSPARTIE ENCASTRÉE
ВСТРОЕННАЯ ЧАСТЬPARTIE EXTERNE À ASSOCIER
НАРУЖНАЯ СОВМЕСТИМАЯ ЧАСТЬ

FINITIONS / ОТДЕЛКА

9761

38538CRCREU
CRCR38538CRRSEU
CRRS38538AMAMEU
AMAM/NMNM/NMNM/CNAM/
CNNE38538OROREU
OROR/FAFA/FARS38538NSNSEU
NSNS38538NSRSEU
NSRS/NERS

Peut être associé à / Совместим с:

Siphon / Сифон - 00067

Bonde clic-clac / Донный клапан clic-clac - 00079

ACCESSOIRES / АКСЕССУАРЫ

00100CRPRP

PIÈCES DE RECHANGE / ЗАПАСНЫЕ ЧАСТИ

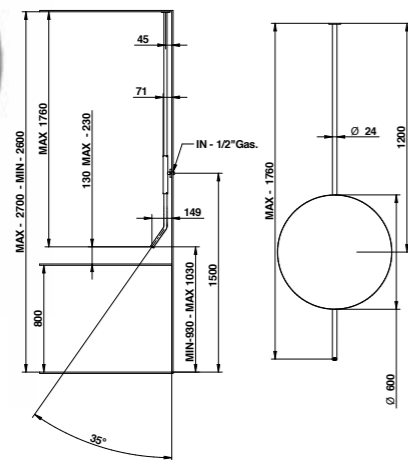
9813

9371

877+38030/R

Bec + miroir rond Ø 600 mm.

Излив + круглое зеркало Ø 600 мм.



ARTICLE COMPLET / ПОЛНОКОМПЛЕКТНЫЙ АРТИКУЛ

00877CR00
CR00877NS00
NS/RB/NE00877OR00
OR00877AM00
AM/NM/HM/CN00877FA00
FA

ARTICLE COMPLET / ПОЛНОКОМПЛЕКТНЫЙ АРТИКУЛ

3803000R

Peut être associé à / Совместим с:

Ensemble deux robinets eau chaude et eau froide fixation sur plan / Пара кранов для горячей и холодной воды, устанавливаемых на столешницу - 38504CRCR

Robinet eau chaude ou eau froide commander 2 p. par article / Кран для горячей или холодной воды заказывать 2 шт. на артикул - 38500CRCR

À vendre avec le miroir 38030/R. / Необходимо продавать вместе с зеркалом 38030/R

PEUT ÊTRE ASSOCIÉ À / СОВМЕСТИМ С

 38504CRCR
Ensemble deux robinets eau chaude et eau froide fixation sur plan / Пара кранов для горячей и холодной воды, устанавливаемых на столешницу CR

 38500CRCR
Robinet eau chaude ou eau froide / Кран для горячей или холодной воды commander 2 p. par article / заказывать 2 шт. на артикул CR

PIÈCES DE RECHANGE / ЗАПАСНЫЕ ЧАСТИ

9390

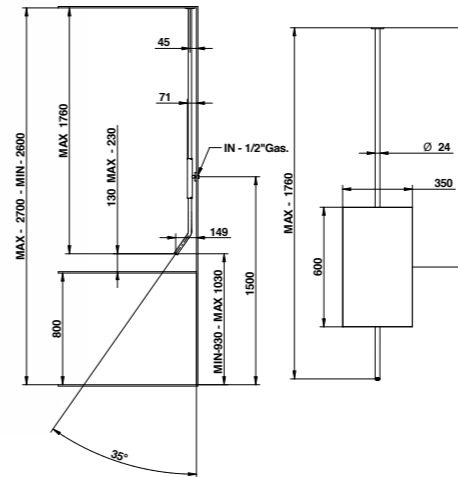
FINITIONS ET COULEURS / ОТДЕЛКА И ЦВЕТОВАЯ ГАММА



877+38030/Q

Bec + miroir rectangulaire 600x350 mm.

Излив + прямоугольное зеркало 600x350 мм.



ARTICLE COMPLET / ПОЛНОКОМПЛЕКТНЫЙ АРТИКУЛ

00877CR00
CR00877NS00
NS/RB/NE00877OR00
OR00877AM00
AM/NM/HM/CN00877FA00
FA

ARTICLE COMPLET / ПОЛНОКОМПЛЕКТНЫЙ АРТИКУЛ

3803000Q

Peut être associé à / Совместим с:

Ensemble deux robinets eau chaude et eau froide fixation sur plan / Пара кранов для горячей и холодной воды, устанавливаемых на столешницу - 38504CRCR

Robinet eau chaude ou eau froide commander 2 p. par article / Кран для горячей или холодной воды заказывать 2 шт. на артикул - 38500CRCR

À vendre avec le miroir 38030/Q. / Необходимо продавать вместе с зеркалом 38030/Q.

PEUT ÊTRE ASSOCIÉ À / СОВМЕСТИМ С

 38504CRCR
Ensemble deux robinets eau chaude et eau froide fixation sur plan / Пара кранов для горячей и холодной воды, устанавливаемых на столешницу CR

 38500CRCR
Robinet eau chaude ou eau froide / Кран для горячей или холодной воды commander 2 p. par article / заказывать 2 шт. на артикул CR

PIÈCES DE RECHANGE / ЗАПАСНЫЕ ЧАСТИ

9390

38500

Robinet 1/2" encastré.

Кран скрытого монтажа 1/2".



ARTICLE COMPLET / ПОЛНОКОМПЛЕКТНЫЙ АРТИКУЛ

38500CRCR
CRCRPARTIE ENCASTRÉE
ВСТРОЕННАЯ ЧАСТЬPARTIE EXTERNE À ASSOCIER
НАРУЖНАЯ СОВМЕСТИМАЯ ЧАСТЬ

FINITIONS / ОТДЕЛКА

09778/BW
chaude / горяч.38500CRCREU
CRCR09778/BW
froide / холодн.38500CRRSEU
CRRS38500CNNEU
CNNE/AMAM/NMNM/NMNM/
CNAM38500OROREU
OROR/FAFA/FARS38500NSNSEU
NSNS/NSRS/NERS

ACCESSOIRES / АКСЕССУАРЫ

00083CRBW

PIÈCES DE RECHANGE / ЗАПАСНЫЕ ЧАСТИ

9900 *

9900 **

*Chaude / Горяч. **Froide / Холодн.

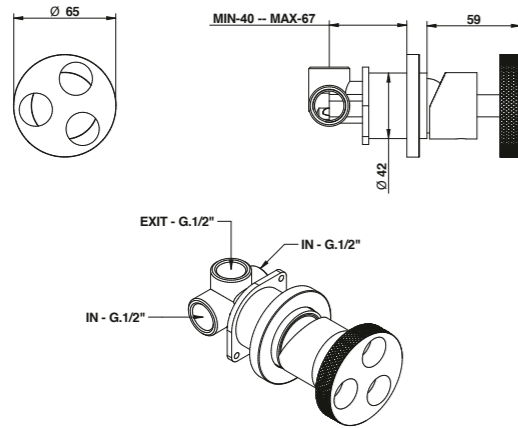
ACCESSOIRES ET PIÈCES DE RECHANGE / АКСЕССУАРЫ И ЗАПАСНЫЕ ЧАСТИ



38524

Mitigeur douche encastré traditionnel.

Традиционный смеситель для душа скрытого монтажа.



ARTICLE COMPLET / ПОЛНОКОМПЛЕКТНЫЙ АРТИКУЛ

38524CRCR
CRCRPARTIE ENCASTRÉE
ВСТРОЕННАЯ ЧАСТЬPARTIE EXTERNE À ASSOCIER
НАРУЖНАЯ СОВМЕСТИМАЯ ЧАСТЬ

09761

FINITIONS / ОТДЕЛКА

38524CRCREU
CRCR38524CRRSEU
CRRS38524AMAMEU
AMAM/CNNE/NMNM/NMHM/
CNAM38524OROREU
OROR/FAFA/FARS38524NSNSEU
NSNS38524NSRSEU
NSRS/NERS

ACCESSOIRES / АКССУАРЫ

00100CRPRP

OPTIONELL: Boîte d'encastrement pour plâtrière / Коробка скрытого монтажа для гипсокартона 09702PBOX

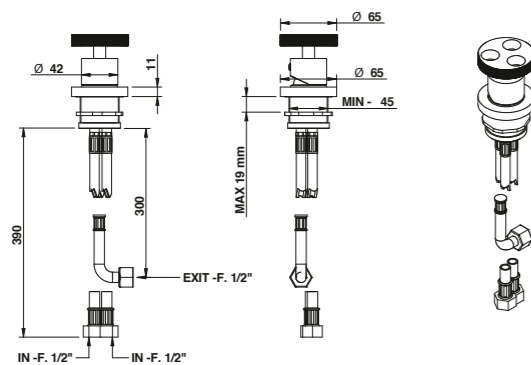
PIÈCES DE RECHANGE / ЗАПАСНЫЕ ЧАСТИ

9813

38510

Mitigeur fixation sur plan avec cartouche traditionnelle.

Смеситель с традиционным картриджом, устанавливаемый на столешницу.



ARTICLE COMPLET / ПОЛНОКОМПЛЕКТНЫЙ АРТИКУЛ

38510CRCR
CRCR38510CRRS
CRRS38510NSNS
NSNS38510NSRS
NSRS/NERS38510OROR
OROR/FAFA/FARS38510AMAM
AMAM/CNNE/NMNM/NMHM/CNAM

PIÈCES DE RECHANGE / ЗАПАСНЫЕ ЧАСТИ

9813

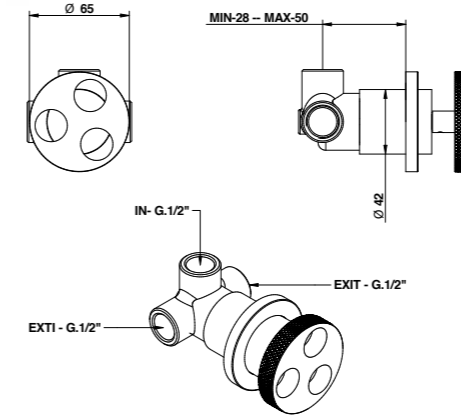
FINITIONS ET COULEURS / ОТДЕЛКА И ЦВЕТОВАЯ ГАММА



38556

Inverseur à 2 sorties (1 entrée - 2 sorties).

Дивертор на 2 выхода (1 вход - 2 выхода).



ARTICLE COMPLET / ПОЛНОКОМПЛЕКТНЫЙ АРТИКУЛ

38556CRCR
CRCRPARTIE ENCASTRÉE
ВСТРОЕННАЯ ЧАСТЬPARTIE EXTERNE À ASSOCIER
НАРУЖНАЯ СОВМЕСТИМАЯ ЧАСТЬ

09491/2

FINITIONS / ОТДЕЛКА

38556CRCREU
CRCR38556CRRSEU
CRRS38556AMAMEU
AMAM/CNNE/NMNM/NMHM/
CNAM38556OROREU
OROR/FAFA/FARS38556NSNSEU
NSNS38556NSRSEU
NSRS/NERS

ACCESSOIRES / АКССУАРЫ

00109CRPR

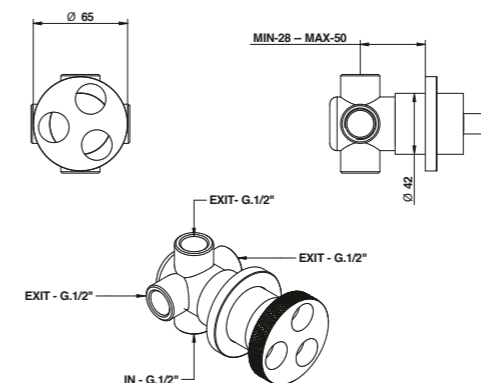
PIÈCES DE RECHANGE / ЗАПАСНЫЕ ЧАСТИ

9808/2

38556/3

Inverseur à 3 sorties (1 entrée - 3 sorties).

Дивертор на 3 выхода (1 вход - 3 выхода).



ARTICLE COMPLET / ПОЛНОКОМПЛЕКТНЫЙ АРТИКУЛ

38556CRCR03
CRCRPARTIE ENCASTRÉE
ВСТРОЕННАЯ ЧАСТЬPARTIE EXTERNE À ASSOCIER
НАРУЖНАЯ СОВМЕСТИМАЯ ЧАСТЬ

09494

FINITIONS / ОТДЕЛКА

38556CRCR03EU
CRCR38556CRRS03EU
CRRS38556CNNE03EU
CNNE/AMAM/NMNM/NMHM/
CNAM38556OROR03EU
OROR/FAFA/FARS38556NSNS03EU
NSNS38556NSRS03EU
NSRS/NERS

ACCESSOIRES / АКССУАРЫ

00109CRPR

PIÈCES DE RECHANGE / ЗАПАСНЫЕ ЧАСТИ

9808

ACCESSOIRES ET PIÈCES DE RECHANGE / АКССУАРЫ И ЗАПАСНЫЕ ЧАСТИ

 RALLONGE
УДЛИНИТЕЛЬ

 CARTOUCHE ET MÉCANISME
ЗАЩИТА ОТ НАЛЕТА

 AÉRATEUR
АЭРАТОР

 FLEXIBLE
ШЛАНГ

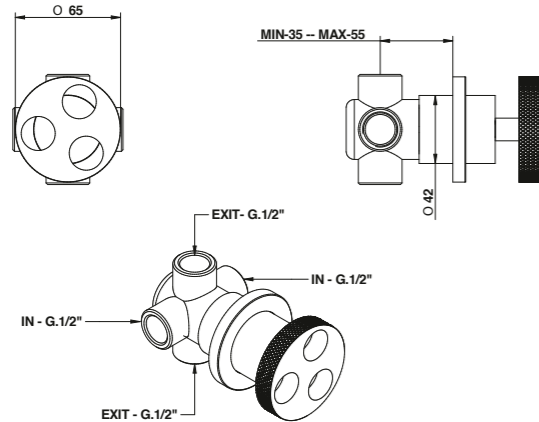
 DOUCHETTE
РУЧНОЙ ДУШ

 INVERSEUR
ДИВЕРТОР

38525

Inverseur encastré à deux sorties (2 entrées - 2 sorties).

Дивертор скрытого монтажа на два выхода (2 входа - 2 выхода).



ARTICLE COMPLET / ПОЛНОКОМПЛЕКТНЫЙ АРТИКУЛ

38525CRCR
CRCRPARTIE ENCASTRÉE
ВСТРОЕННАЯ ЧАСТЬPARTIE EXTERNE À ASSOCIER
НАРУЖНАЯ СОВМЕСТИМАЯ ЧАСТЬ

09489/2

FINITIONS / ОТДЕЛКА

38525CRCREU
CRCR38525CRRSEU
CRRS38525AMAMEU
AMAM/CNNE/NMNM/NMNM/
CNAM38525OROREU
OROR/FAFA/FARS38525NSNSEU
NSNS38525NSRSEU
NSRS/NERS

ACCESSOIRES / АКССУАРЫ

00109CRPR

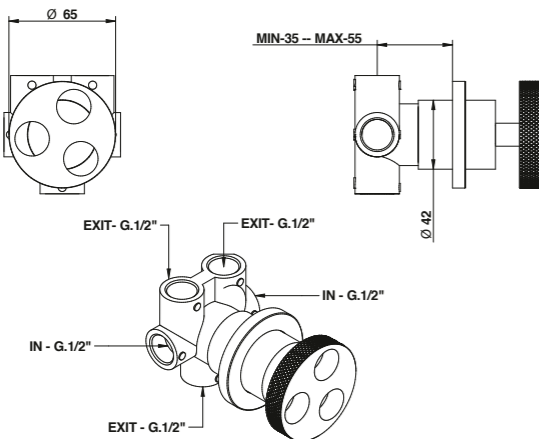
PIÈCES DE RECHANGE / ЗАПАСНЫЕ ЧАСТИ

00112DMBW

38525/3

Inverseur encastré à trois sorties (2 entrées - 3 sorties).

Дивертор скрытого монтажа на три выхода (2 входа - 3 выхода).



ARTICLE COMPLET / ПОЛНОКОМПЛЕКТНЫЙ АРТИКУЛ

38525CRCR03
CRCRPARTIE ENCASTRÉE
ВСТРОЕННАЯ ЧАСТЬPARTIE EXTERNE À ASSOCIER
НАРУЖНАЯ СОВМЕСТИМАЯ ЧАСТЬ

09489/3

FINITIONS / ОТДЕЛКА

38525CRCR03EU
CRCR38525CRRS03EU
CRRS38525AMNE03EU
CNNE/AMAM/NMNM/NMNM/
CNAM38525OROR03EU
OROR/FAFA/FARS38525NSNS03EU
NSNS38525NSRS03EU
NSRS/NERS

ACCESSOIRES / АКССУАРЫ

00109CRPR

PIÈCES DE RECHANGE / ЗАПАСНЫЕ ЧАСТИ

00113DMBW

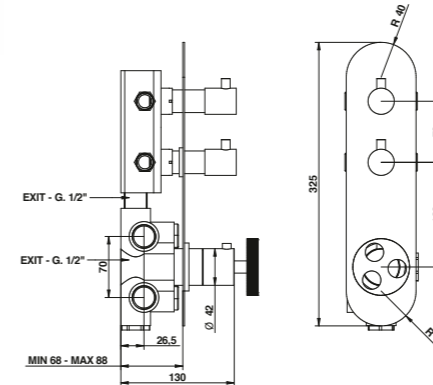
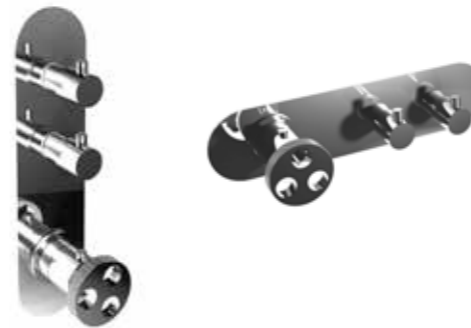
FINITIONS ET COULEURS / ОТДЕЛКА И ЦВЕТОВАЯ ГАММА



38542/2

Mitigeur thermostatique encastré avec 2 robinets d'ouverture/fermeture sur plaque unique (2 sorties).

Термостатический смеситель скрытого монтажа с 2 кранами открытия/закрывания на одной пластине (2 выхода).



ARTICLE COMPLET / ПОЛНОКОМПЛЕКТНЫЙ АРТИКУЛ

38542CR02

CR

PARTIE ENCASTRÉE
ВСТРОЕННАЯ ЧАСТЬPARTIE EXTERNE À ASSOCIER
НАРУЖНАЯ СОВМЕСТИМАЯ ЧАСТЬ

09730/2

FINITIONS / ОТДЕЛКА

38542CR02EU
CR38542AM02EU
AM/OR/FA/NM/
HM/CN38542NS02EU
NS

Débit à pression dynamique : 3 bar - 23 l/min. / Объем расходуемой воды при динамическом давлении: 3 бар - 23 л/мин.

ACCESSOIRES / АКССУАРЫ

00112CRPR02

PIÈCES DE RECHANGE / ЗАПАСНЫЕ ЧАСТИ

9845 *

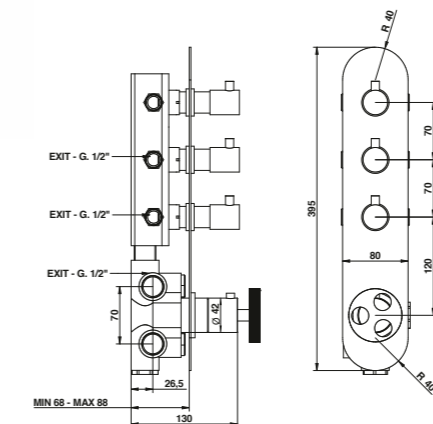
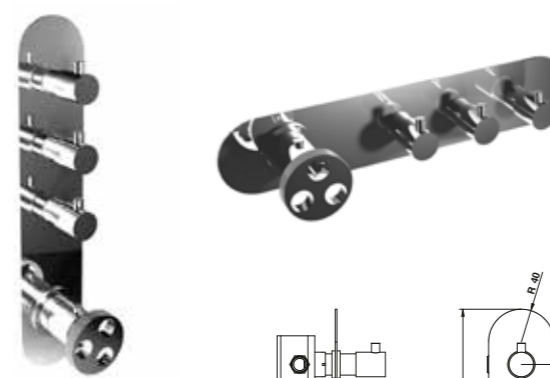
9794 **

*Cartouche de mélange / Картридж смесителя *Mécanisme d'ouverture-fermeture / Нажимной винт открывания-закрывания

38542/3

Mitigeur thermostatique encastré avec 3 robinets d'ouverture/fermeture sur plaque unique (3 sorties).

Термостатический смеситель скрытого монтажа с 3 кранами открытия/закрывания на одной пластине (3 выхода).



ARTICLE COMPLET / ПОЛНОКОМПЛЕКТНЫЙ АРТИКУЛ

38542CR03

CR

PARTIE ENCASTRÉE
ВСТРОЕННАЯ ЧАСТЬPARTIE EXTERNE À ASSOCIER
НАРУЖНАЯ СОВМЕСТИМАЯ ЧАСТЬ

09730/3

FINITIONS / ОТДЕЛКА

38542CR03EU
CR38542AM03EU
AM/NM/HM38542OR03EU
OR/FA/CN38542NS03EU
NS

Débit à pression dynamique : 3 bar - 23 l/min. / Объем расходуемой воды при динамическом давлении: 3 бар - 23 л/мин.

ACCESSOIRES / АКССУАРЫ

00112CRPR03

PIÈCES DE RECHANGE / ЗАПАСНЫЕ ЧАСТИ

9845 *

9794 **

*Cartouche de mélange / Картридж смесителя *Mécanisme d'ouverture-fermeture / Нажимной винт открывания-закрывания

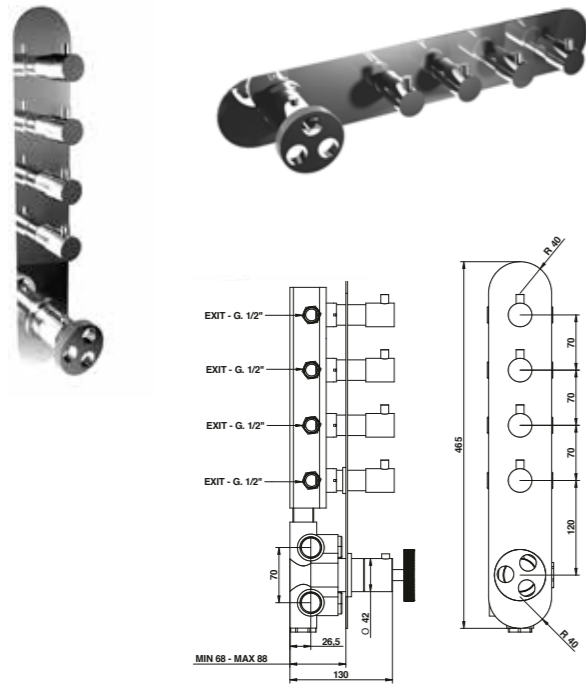
ACCESSOIRES ET PIÈCES DE RECHANGE / АКССУАРЫ И ЗАПАСНЫЕ ЧАСТИ



38542/4

Mitigeur thermostatique encastré avec 4 robinets d'ouverture/fermeture sur plaque unique (4 sorties).

Термостатический смеситель скрытого монтажа с 4 кранами открывания/закрывания на одной пластине (4 выхода).



ARTICLE COMPLET / ПОЛНОКОМПЛЕКТНЫЙ АРТИКУЛ

38542CR04 CR

PARTIE ENCASTRÉE
ВСТРОЕННАЯ ЧАСТЬPARTIE EXTERNE À ASSOCIER
НАРУЖНАЯ СОВМЕСТИМАЯ ЧАСТЬ

09730/4

FINITIONS / ОТДЕЛКА

38542CR04EU
CR38542AM04EU
AM/NM/HM38542OR04EU
OR/FA/CN38542NS04EU
NS

Débit à pression dynamique : 3 bar - 23 l/min. / Объем расходуемой воды при динамическом давлении: 3 бар- 23 л/мин.

ACCESSOIRES / АКССУАРЫ

00112CRPR04

PIÈCES DE RECHANGE / ЗАПАСНЫЕ ЧАСТИ

9845 *

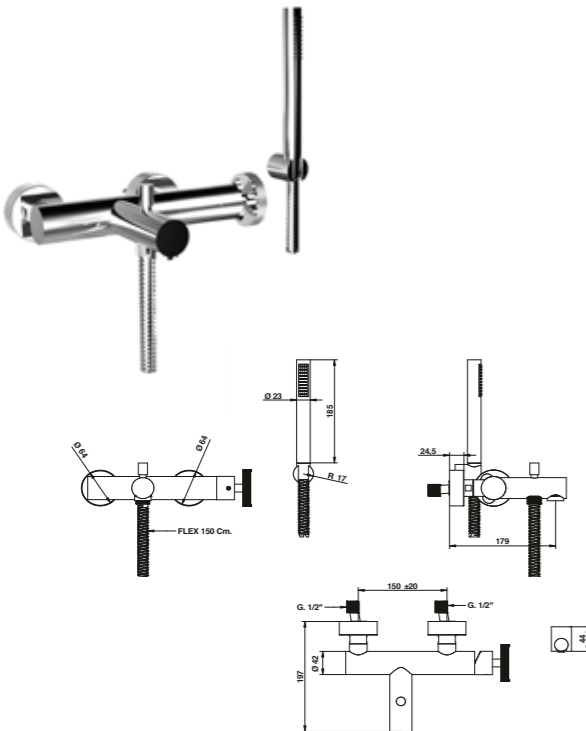
9794 **

*Cartouche de mélange / Картридж смесителя *Механизм d'ouverture-fermeture / Нажимной винт открывания-закрывания

38526/D

Mitigeur baignoire externe avec kit douche.

Смеситель внешнего монтажа для ванны с душевым комплектом.



ARTICLE COMPLET / ПОЛНОКОМПЛЕКТНЫЙ АРТИКУЛ

38526CRCR0D
CRCR38526CRRS0D *
CRRS38526NSNS0D
NSNS38526NSRS0D *
NSRS/NERS38526FAFA0D *
FAFA/OROR/FARS38526AMAM0D *
AMAM/CNNE/NMNM/NMNM/CNAM

* Dans les variantes de couleurs, certains détails seront chromés pour garantir le niveau de qualité. / В цветовых вариантах некоторые детали будут выполнены с хромированной отделкой для соответствия стандартам качества

PIÈCES DE RECHANGE / ЗАПАСНЫЕ ЧАСТИ

9871

9997CR

9600CR

00850CROE

00136CR

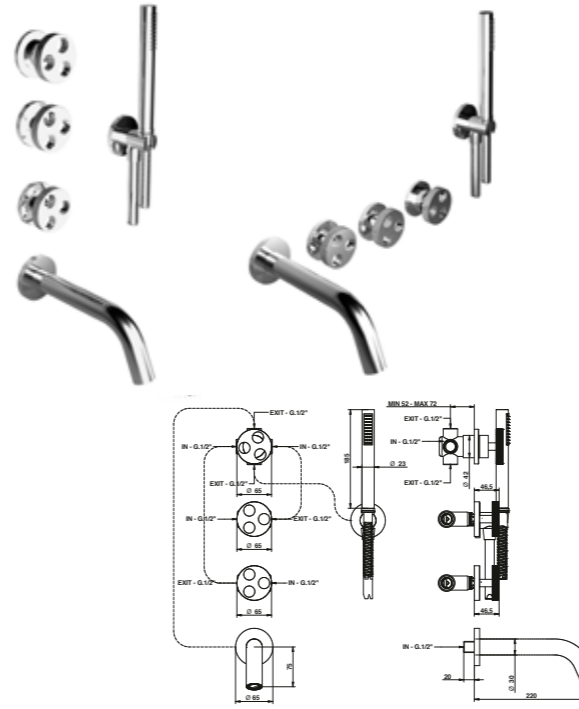
FINITIONS ET COULEURS / ОТДЕЛКА И ЦВЕТОВАЯ ГАММА



38530/D

Groupe baignoire encastré avec kit douche à positionner verticalement ou horizontalement.

Смеситель для ванны скрытого монтажа с душевым комплектом вертикального или горизонтального расположения.



ARTICLE COMPLET / ПОЛНОКОМПЛЕКТНЫЙ АРТИКУЛ

38530CRCR0D
CRCR38530CRRS0D
CRRS38530NSNS0D
NSNS38530NSRS0D
NSRS/NERS38530OROR0D
OROR/FAFA/FARS38530AMAM0D
AMAM/CNNE/NMNM/NMNM/CNAM

ACCESSOIRES / АКССУАРЫ

00083CRBW
2 p. par article / 2 Unit. /
шт. на артикул / Кажд.00109CRPR
Pour inverseur /
для дивертора

PIÈCES DE RECHANGE / ЗАПАСНЫЕ ЧАСТИ

9900 *

9900 **

9371

9600CR

00850CROE

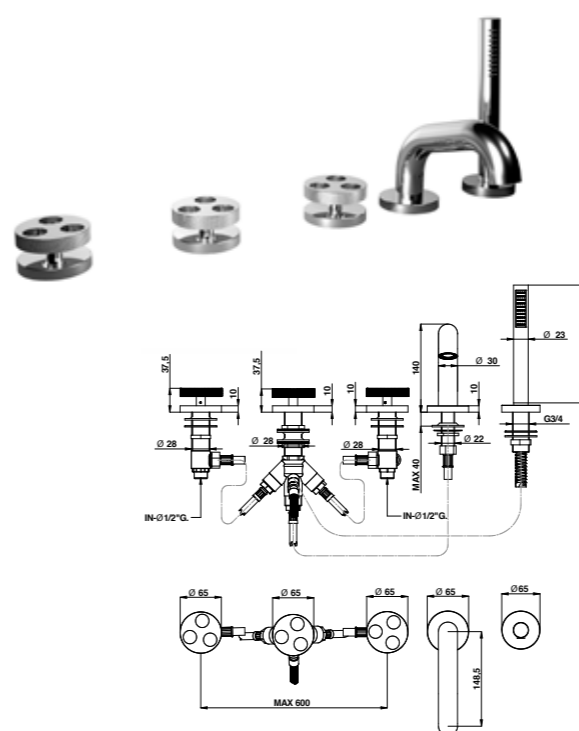
00112DMBV

*Chaude / Горяч. **Froide / Холодн.

38531/D

Groupe fixation sur baignoire avec kit douche.

Смеситель с душевым комплектом, устанавливаемый на ванну.



ARTICLE COMPLET / ПОЛНОКОМПЛЕКТНЫЙ АРТИКУЛ

38531CRCR0D
CRCR38531CRRS0D
CRRS38531NSNS0D
NSNS38531NSRS0D
NSRS/NERS38531OROR0D
OROR/FAFA/FARS38531AMAM0D
AMAM/CNNE/NMNM/NMNM/CNAM

PIÈCES DE RECHANGE / ЗАПАСНЫЕ ЧАСТИ

9900 *

9900 **

9391

9606CR

00850CROE

00112DV

*Chaude / Горяч. **Froide / Холодн.

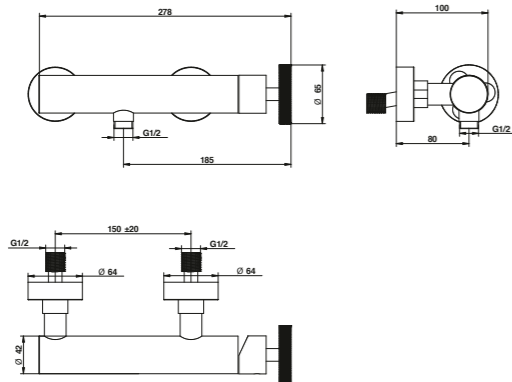
ACCESSOIRES ET PIÈCES DE RECHANGE / АКССУАРЫ И ЗАПАСНЫЕ ЧАСТИ

RALLONGE
УДЛИНИТЕЛЬCARTOUCHE ET MÉCANISME
ЗАЩИТА ОТ НАЛЕТАAÉRATEUR
АЭРАТОРFLEXIBLE
ШЛАНГDOUCHETTE
РУЧНОЙ ДУШINVERSEUR
ДИВЕРТОР

38523

Mitigeur douche externe.

Душевой смеситель внешнего монтажа.



ARTICLE COMPLET / ПОЛНОКОМПЛЕКТНЫЙ АРТИКУЛ

38523CRCR
CRCR38523CRRS
CRRS38523NSNS
NSNS38523NSRS
NSRS/NERS38523OROR
OROR/FAFA/FARS38523AMAM
AMAM/CNNE/NMNM/NMNM/CNAMPeut être associé à / Совместим с:
Tige coulissante / Душевая штанга - 870

PIÈCES DE RECHANGE / ЗАПАСНЫЕ ЧАСТИ

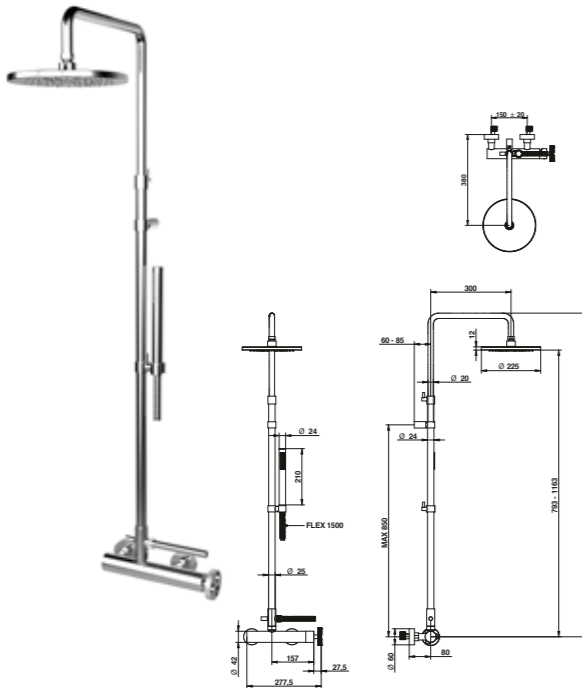


9838

38537/D

Mitigeur douche externe avec tube douche, inverseur, pomme et kit douche.

Смеситель для душа внешнего монтажа с душевым шлангом, дивертором, душевой насадкой и душевым комплектом.



ARTICLE COMPLET / ПОЛНОКОМПЛЕКТНЫЙ АРТИКУЛ

38537CRCR0D
CRCR38537CRRS0D *
CRRS38537NSNS0D
NSNS38537NSRS0D *
NSRS/NERS38537FAFA0D *
FAFA/FARS/OROR38537AMAM0D *
AMAM/CNNE/NMNM/NMNM/CNAM

* Dans les variantes de couleurs, certains détails seront chromés pour garantir le niveau de qualité. / В цветовых вариантах некоторые детали будут выполнены с хромированной отделкой для соответствия стандартам качества.

PIÈCES DE RECHANGE / ЗАПАСНЫЕ ЧАСТИ



9838



00850CROE



9600CR



00121

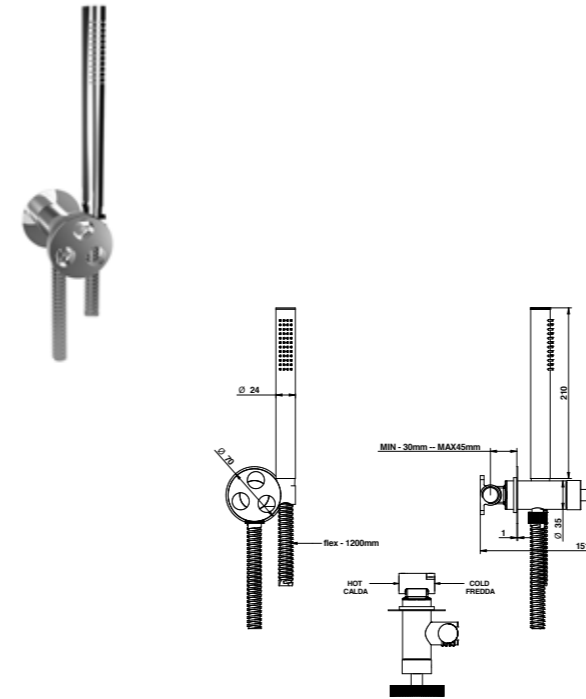
FINITIONS ET COULEURS / ОТДЕЛКА И ЦВЕТОВАЯ ГАММА



38915

Kit douche encastré avec mitigeur progressif pour utilisation douche, baignoire et bidet avec douchette.

Душевой комплект скрытого монтажа с прогрессивным смесителем для душа, ванны и биде с ручным душем.



ARTICLE COMPLET / ПОЛНОКОМПЛЕКТНЫЙ АРТИКУЛ

38915CRCR

CR

PARTIE ENCASTRÉE
ВСТРОЕННАЯ ЧАСТЬPARTIE EXTERNE À ASSOCIER
НАРУЖНАЯ СОВМЕСТИМАЯ ЧАСТЬ

09490/CP

FINITIONS / ОТДЕЛКА

38915CRCREU
CRCR38915CRRSEU
CRRS38915AMAMEU
AMAM/CNNE/NMNM/NMNM/
CNAM38915OROREU
OROR/FAFA/FARS38915NSNSEU
NSNS38915NSRSEU
NSRS/NERS

PIÈCES DE RECHANGE / ЗАПАСНЫЕ ЧАСТИ



9820



850

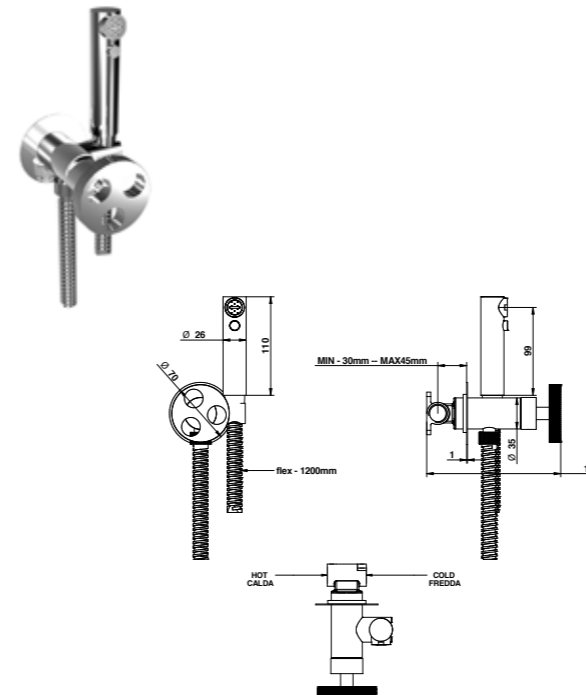


9610CR

38916

Kit douche bidet pour WC encastré avec mitigeur progressif et douchette.

Душевой комплект для биде скрытого монтажа с прогрессивным смесителем и ручным душем.



ARTICLE COMPLET / ПОЛНОКОМПЛЕКТНЫЙ АРТИКУЛ

38916CRCR

CR

PARTIE ENCASTRÉE
ВСТРОЕННАЯ ЧАСТЬPARTIE EXTERNE À ASSOCIER
НАРУЖНАЯ СОВМЕСТИМАЯ ЧАСТЬ

09490/CP

FINITIONS / ОТДЕЛКА

38916CRCREU
CRCR38916CRRSEU
CRRS38916AMAMEU
AMAM/CNNE/NMNM/NMNM/
CNAM38916OROREU
OROR/FAFA/FARS38916NSNSEU
NSNS38916NSRSEU
NSRS/NERS

PIÈCES DE RECHANGE / ЗАПАСНЫЕ ЧАСТИ



9820



00904CRDO



9610CR

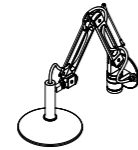
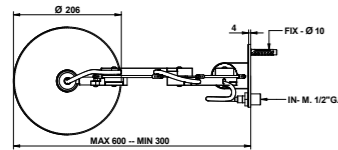
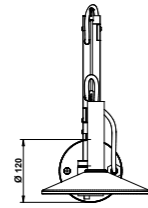
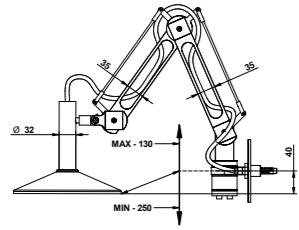
ACCESSOIRES ET PIÈCES DE RECHANGE / АКСЕССУАРЫ И ЗАПАСНЫЕ ЧАСТИ

RALLONGE
УДЛИНИТЕЛЬCARTOUCHE ET MÉCANISME
ЗАЩИТА ОТ НАЛЕТАAÉRATEUR
АЭРАТОРFLEXIBLE
ШЛАНГDOUCHETTE
РУЧНОЙ ДУШINVERSEUR
ДИВЕРТОР

SW880

Pomme de douche Ø 206 mm avec bras orientable et extensible.

Душевая насадка Ø 206 мм с вращающимся и удлиняющимся кронштейном.



ARTICLE COMPLET / ПОЛНОКОМПЛЕКТНЫЙ АРТИКУЛ

SW880NENE
NENE/NERS/NEME

PIÈCES DE RECHANGE / ЗАПАСНЫЕ ЧАСТИ

IM883AS20RPR

FINITIONS ET COULEURS / ОТДЕЛКА И ЦВЕТОВАЯ ГАММА



Art. 38500

ACCESSOIRES ET PIÈCES DE RECHANGE / АКСЕССУАРЫ И ЗАПАСНЫЕ ЧАСТИ



RALLONGE
УДЛИНИТЕЛЬ



CARTOUCHE ET MÉCANISME
ЗАЩИТА ОТ НАЛЕТА



AÉRATEUR
АЭРАТОР



FLEXIBLE
ШЛАНГ



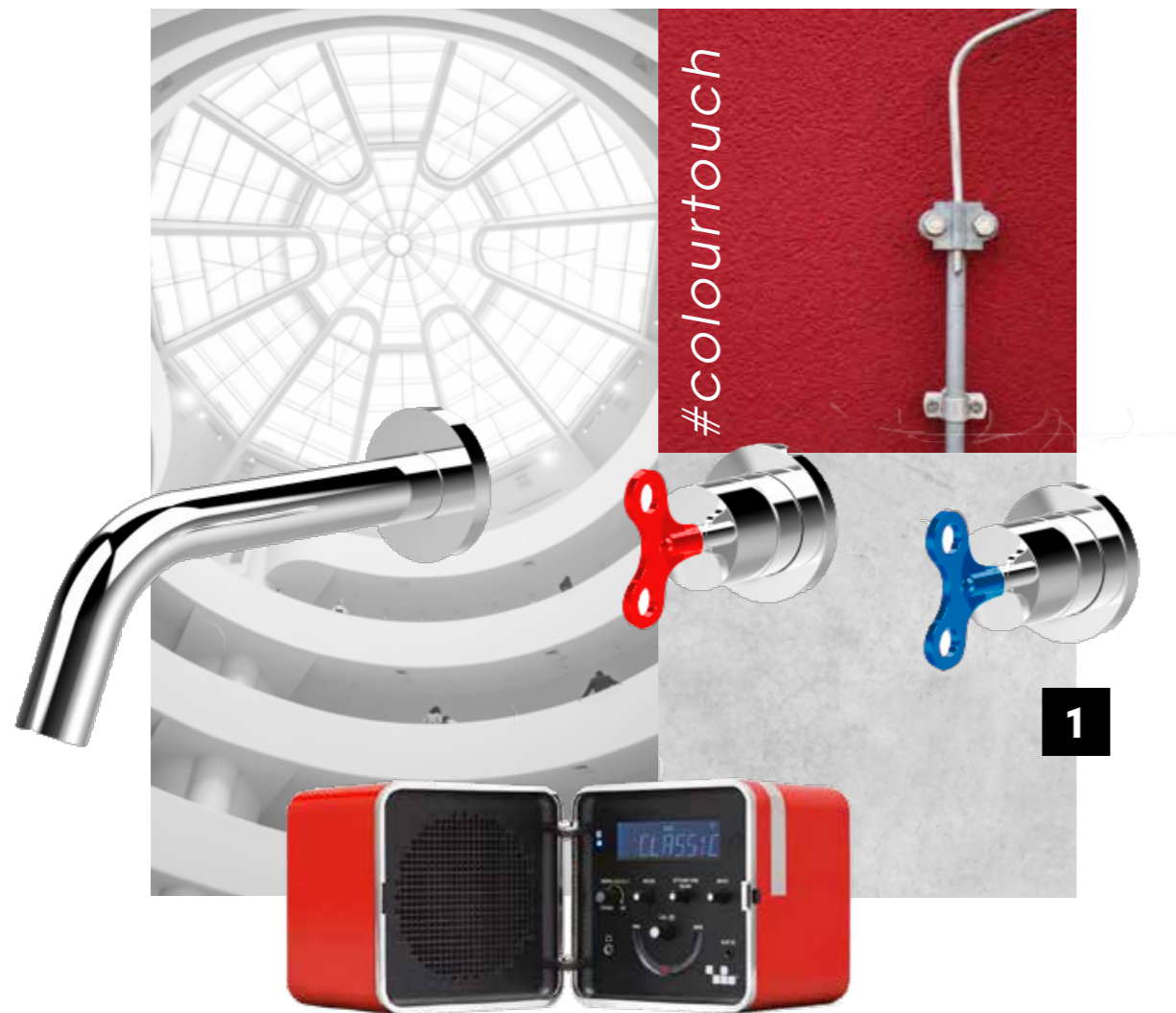
DOUCHETTE
РУЧНОЙ ДУШ



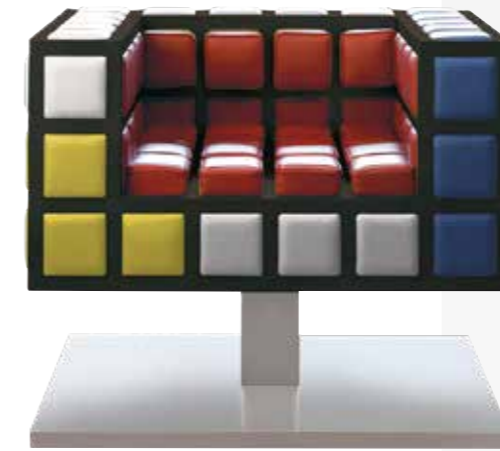
INVERSEUR
ДИВЕРТОР

A C Q U A
C A R I C A

DESIGN BY FEDERICO ROSSI



ESSENTIAL _
WHITE



#modernist 2



#singleattitude

LA CLÉ DE LA POLYVALENCE

Ключ к универсальности

La collection simple à monocommandes avec ouverture à clé pratique et fonctionnelle. La disponibilité en plusieurs couleurs libère la créativité dans la décoration de salles de bains et cuisines et fait de ACQUACARICA l'atout d'espaces résidentiels et commerciaux au charme contemporain.

Базовая коллекция одинарных рычагов, открываемых практичным и функциональным ключом. Широкая цветовая гамма для оригинальных решений для ванной и кухни делает ACQUACARICA главным героем жилых и торговых пространств в современном стиле.

- 1. Art. 63540CRHC
- 2. SI300MOND



MOODBOARD

INOX 316

STYLE

BOWLING

ACQUACARICA

AQUA

DOMINO Q

STELTH

CROSS /
LEVER

ALCANTARA

CLASSIC

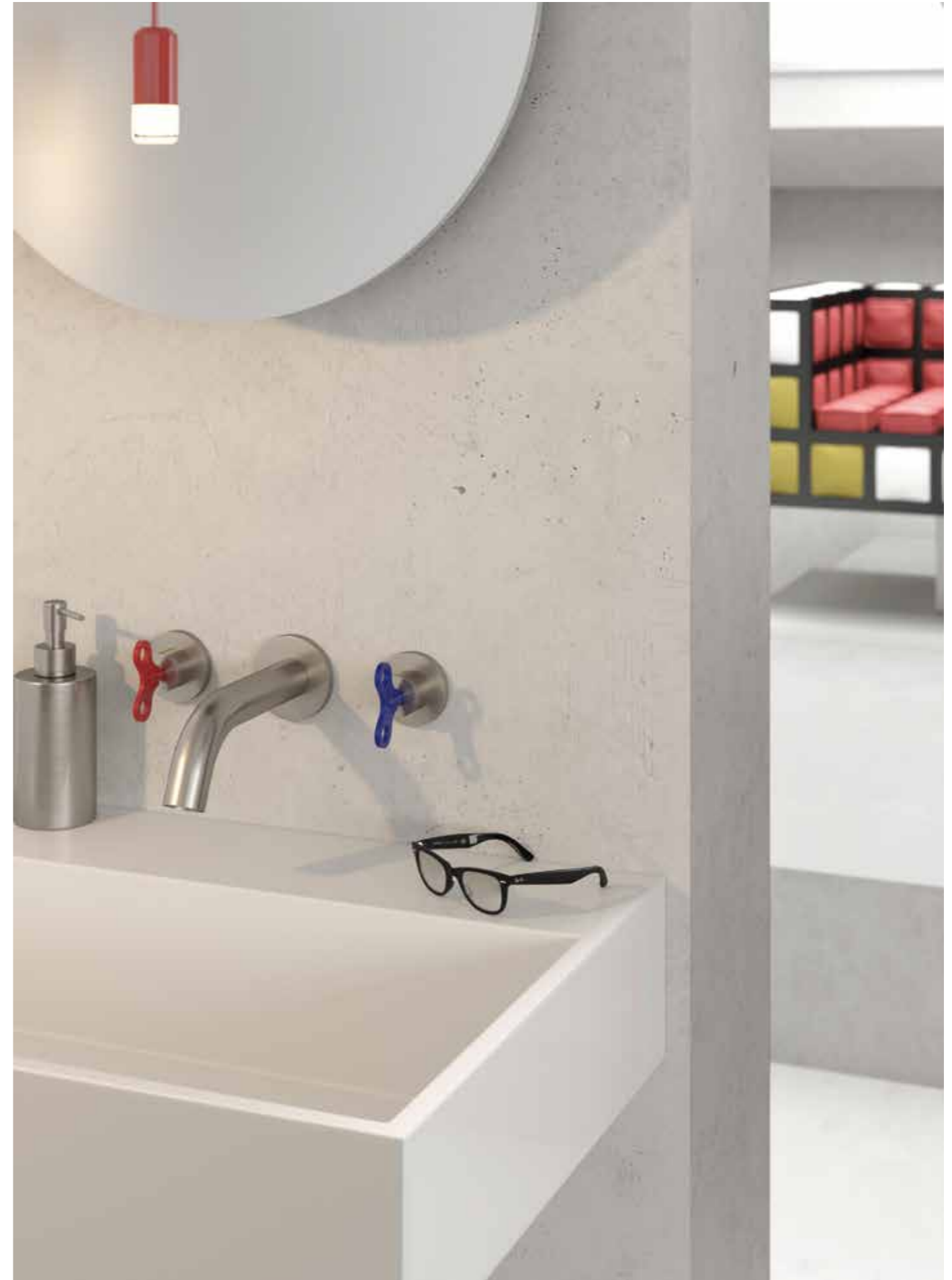
ROYALEBO /
IMPERO



LAVABO / РАКОВИНА
Art. 63540NSHC

BAIGNOIRE / ВАННА
COMPOSÉE DE / СОСТОИТ ИЗ:
Art. 01008NS00 + Art. 63500NSRS + Art. 63500NSSS +
Art. 63525NSNS + Art. 00830NSOE

ACCESSOIRES / АКССЕСУАРЫ
Art. 30027NS00
Art. 00067RS00





LAVABO / РАКОВИНА
 Art. 63521CRBI
 Art. 63338CRCR
 Art. 63321CRCRVE





MITIGEUR / MIXER
Art. 63521CRRS

INFORMATIONS TECHNIQUES

Техническая Информация



CARTUCCIA: La serie Acquacarica è dotata di diverse tipologie di cartucce: cartuccia \varnothing 25 mm, cartuccia \varnothing 35 mm tradizionali senza distributore e cartuccia progressiva \varnothing 25 e 35 mm. Il funzionamento della cartuccia miscelatrice avviene con movimento rotatorio in senso orario, permettendo un'erogazione dell'acqua da completamente fredda a miscelata per passare a tutta calda, questo sistema permette una notevole riduzione di consumo di acqua calda.

La temperatura d'impianto non deve superare i 70°C. La pressione di esercizio dell'impianto consigliata è di 3 bar.

EROGAZIONE: La serie Acquacarica ha un tipo di erogazione morbida. I lavabi e i bidet sono forniti con limitatore di portata da 8l/m, permettendo un notevole risparmio d'acqua.

SISTEMI DI DEVIAZIONE: I deviatori Bongio sono testati per funzionare da un minimo di 0,5 bar pressione.

INSTALLAZIONE: Tutti gli articoli ad incasso Bongio completi sono forniti di relative parti da incassare. Per i miscelatori lavabo e bidet da installarsi su piano, devono essere realizzati fori di \varnothing 35 mm massimo e per miscelatori bordo piano \varnothing 47 mm massimo.

NOTA FINITURE FA / TT

I prodotti nelle finiture Ferro Antico (FA) e Terra di Toscana (TT) vengono realizzati con trattamenti manuali e, data la particolare lavorazione artigianale, possono presentare una colorazione non uniforme.

Articles avec cartouche progressive disponibles sur le site www.bongio.com

КАРТРИДЖ: Коллекция Acquacarica оснащена разными видами картриджей: картридж диаметром 25 мм, традиционный картридж диаметром 35 мм без распределителя и прогрессивный картридж диаметрами 25 и 35 мм. Работа смесительного картриджа основана на круговом движении по часовой стрелке: таким образом происходит подача воды от полностью холодной до полностью горячей. Эта система позволяет значительно снизить расход горячей воды. Температура установки не должна превышать 70°C. Рекомендуемое давление: 3 бар.

ПОДАЧА ВОДЫ: Коллекция Acquacarica отличается мягкой подачей воды. Раковины и биде оснащены регуляторами подачи на 8 л/мин, что позволяет значительно снизить расход воды.

ОТВОДНЫЕ СИСТЕМЫ: Диверторы Bongio созданы для работы при минимальном давлении от 0,5 бар.

УСТАНОВКА: Все встраиваемые изделия Bongio оснащены соответствующими частями для встройки. Для установки смесителей горизонтального типа для умывальников и биде необходимо подготовить отверстия диаметром максимум 35 мм, а для смесителей, находящихся на краю поверхности, — максимум 47 мм.

ПРИМЕЧАНИЕ: ОТДЕЛКА FA / TT

Изделия с отделками Состаренная сталь (FA) и Terra di Toscana (TT) обработаны вручную и могут иметь неравномерную окраску.

Артикулы с прогрессивным картриджем доступны на сайте www.bongio.com

FINITIONS ET COULEURS / ОТДЕЛКА И ЦВЕТОВАЯ ГАММА



CR
Chrome
Хром



RS
Rouge F1
Красный F1



SS
Supersky



BI
Blanc Mat
Белый Матовый



NE
Noir Mat
Черный Матовый



LI
Citron Vert
Лайм



SB
Fraise
Клубничный



NS
Nickel Brossé
Матированный Никель



FA
Fer Patiné
Состаренная Сталь



CM
Chrome Mat
Матовый Хром



NM
Chrome Noir Mat
Матовый Черный Хром



HM
Or Francais Mat
Матовое Французское
Золото / Шампань



OM
Or Mat
Матовое Золото

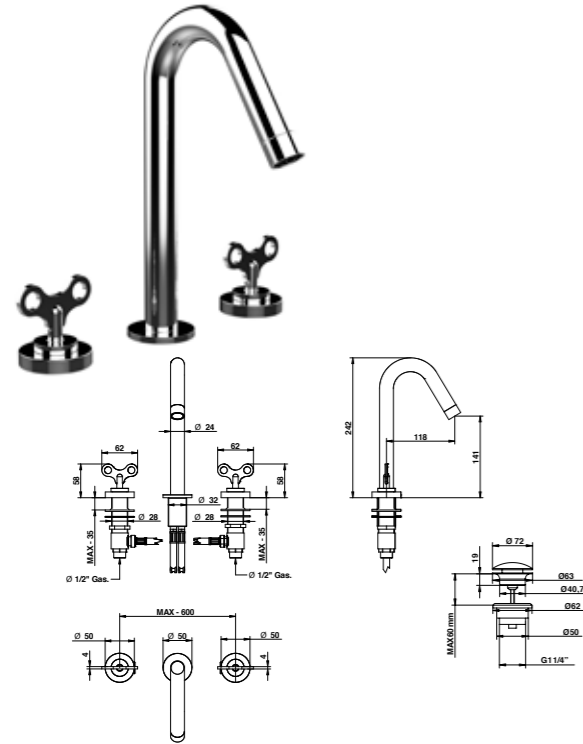


AM
Or Rose Mat
Матовое Розовое Золото

63501

Groupe lavabo trois trous avec bonde clic-clac.

Смеситель для умывальника с тремя отверстиями и донным клапаном clic-clac.



ARTICLE COMPLET / ПОЛНОКОМПЛЕКТНЫЙ АРТИКУЛ

63501CRCR
CRCR/CRRS/CRSS/CRBI/CRNE/CRLI/CRSB63501NENE
NENE/RSRS/BIBI/NSNS63501NSHC *
NSHC/FAFA/NMNM/HMNM/CMCM/AMAM/OMOM

* NSHC H : Chaude - C : Froide / NSHC H: Горяч. - C: Холодн.

Peut être associé à / Совместим с:
Siphon / Сифон - 00067CR00

PIÈCES DE RECHANGE / ЗАПАСНЫЕ ЧАСТИ

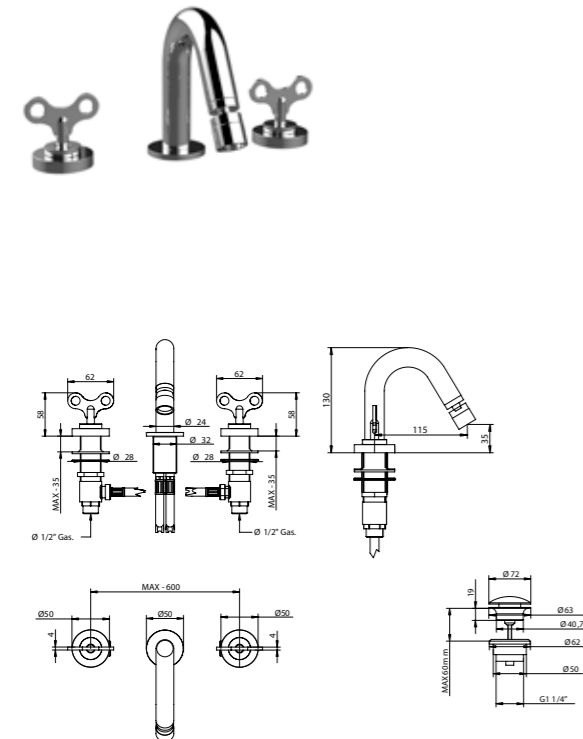
9799 *	9799 **
9999CR	

*Chaude / Горяч. **Froide / Холодн.

63503

Groupe bidet trois trous avec bonde clic-clac.

Смеситель для биде с тремя отверстиями и донным клапаном clic-clac.



ARTICLE COMPLET / ПОЛНОКОМПЛЕКТНЫЙ АРТИКУЛ

63503CRCR
CRCR/CRRS/CRSS/CRBI/CRNE/CRLI/CRSB63503NENE
NENE/RSRS/BIBI/NSNS63503NSHC *
NSHC/FAFA/NMNM/HMNM/CMCM/AMAM/OMOM

* NSHC H : Chaude - C : Froide / NSHC H: Горяч. - C: Холодн.

Peut être associé à / Совместим с:
Siphon / Сифон - 00066CR00

PIÈCES DE RECHANGE / ЗАПАСНЫЕ ЧАСТИ

9799 *	9799 **
9980CR	

*Chaude / Горяч. **Froide / Холодн.

Articles avec cartouche progressive disponibles sur le site www.bongio.com / Артикулы с прогрессивным картриджем доступны на сайте www.bongio.com

FINITIONS ET COULEURS / ОТДЕЛКА И ЦВЕТОВАЯ ГАММА

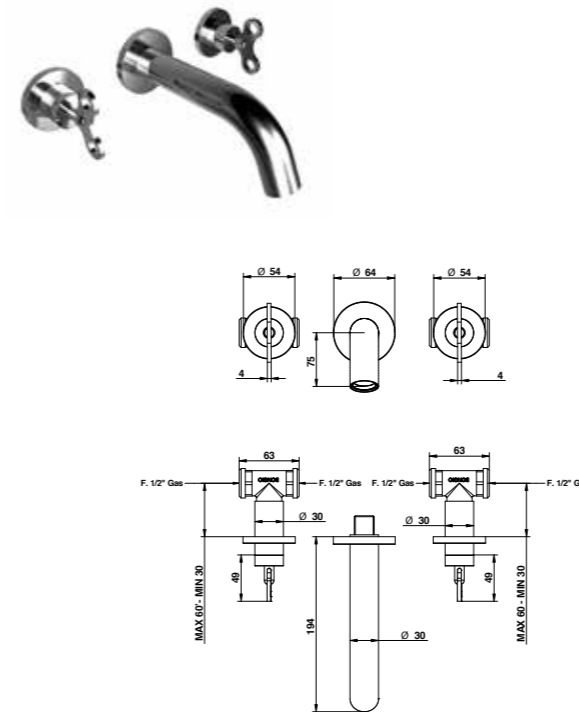


* NSHC H : Chaude / Горячая вода - C : Froide / Холодная вода

63540

Groupe lavabo mural avec bec 194 mm.

Настенный смеситель для умывальника с изливом 194 мм.



ARTICLE COMPLET / ПОЛНОКОМПЛЕКТНЫЙ АРТИКУЛ

63540CRCR
CRCR/CRRS/CRSS/CRBI/CRNE/CRLI/CRSBPARTIE ENCASTRÉE
ВСТРОЕННАЯ ЧАСТЬPARTIE EXTERNE À ASSOCIER
НАРУЖНАЯ СОВМЕСТИМАЯ ЧАСТЬ

9768/AC

FINITIONS / ОТДЕЛКА

63540CRCREU
CRCR/CRRS/CRSS/CRBI/
CRNE/CRLI/CRSB63540NENEU
NENE/RSRS/BIBI/NSNS63540NSHCEU *
NSHC/FAFA/NMNM/HMNM/
CMCM/AMAM/OMOM

* NSHC H : Chaude - C : Froide / NSHC H: Горяч. - C: Холодн.

Peut être associé à / Совместим с:
Siphon / Сифон - 00067CR00

Bonde clic-clac / Донный клапан clic-clac - 00079CR00

ACCESSOIRES / АКССЕСУАРЫ

00083CRMY
2 p. par article / 2 Unit. /
шт. на артикул Кажд.

PIÈCES DE RECHANGE / ЗАПАСНЫЕ ЧАСТИ

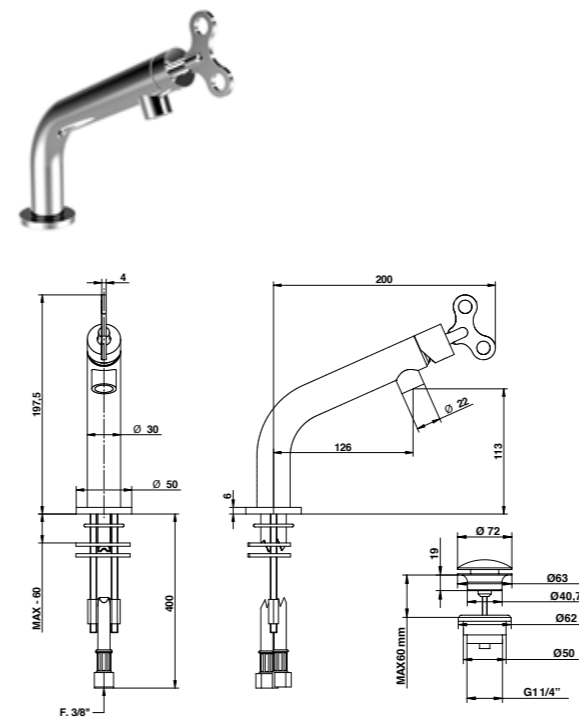
9799 *	9799 **
9371	

*Chaude / Горяч. **Froide / Холодн.

63321

Mitigeur lavabo avec bonde clic-clac et cartouche traditionnelle.

Смеситель для умывальника с донным клапаном clic-clac и традиционным картриджем.



ARTICLE COMPLET / ПОЛНОКОМПЛЕКТНЫЙ АРТИКУЛ

63321CRCR
CRCR/CRRS/CRSS/CRBI/CRNE/CRLI/CRSB63321NENE
NENE/RSRS/BIBI/NSNS63321FAFA
FAFA/NMNM/HMNM/CMCM/AMAM/OMOMPeut être associé à / Совместим с:
Siphon / Сифон - 00067CR00

PIÈCES DE RECHANGE / ЗАПАСНЫЕ ЧАСТИ

9870	9372
------	------

Articles avec cartouche progressive disponibles sur le site www.bongio.com / Артикулы с прогрессивным картриджем доступны на сайте www.bongio.com

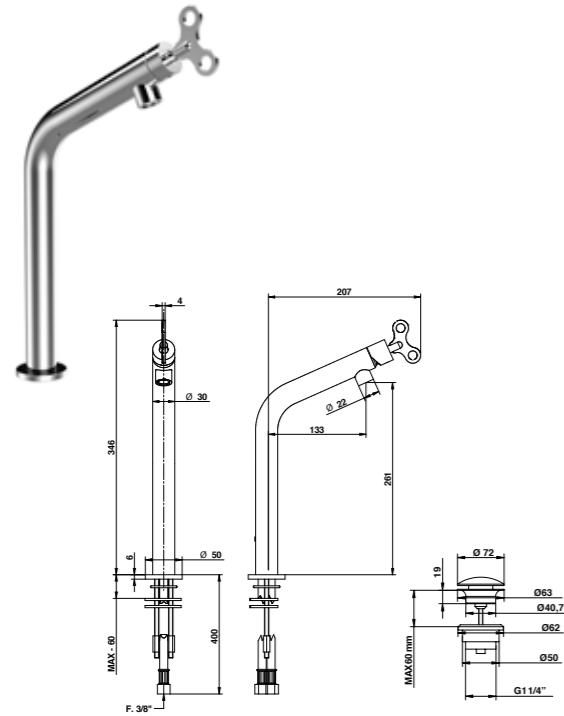
ACCESSOIRES ET PIÈCES DE RECHANGE / АКССЕСУАРЫ И ЗАПАСНЫЕ ЧАСТИ



63332

Mitigeur lavabo haut bec pivotant avec bonde clic-clac et cartouche traditionnelle.

Высокий вращающийся смеситель для умывальника с донным клапаном клик-клас и традиционным картриджем.



ARTICLE COMPLET / ПОЛНОКОМПЛЕКТНЫЙ АРТИКУЛ

63332CRCR
CRCR/CRRS/CRSS/CRBI/CRNE/CRLI/CRSB

63332NENE
NENE/RSRS/BIBI/NSNS

63332FAFA
FAFA/NMNM/HMHM/CMCM/AMAM/OMOM

Peut être associé à / Совместим с:
Siphon / Сифон - **00067CR00**

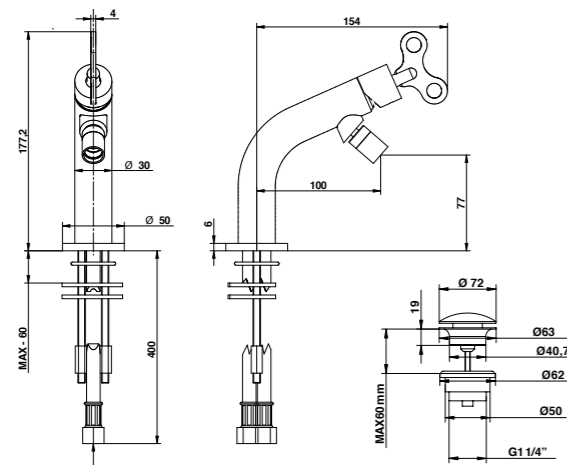
PIÈCES DE RECHANGE / ЗАПАСНЫЕ ЧАСТИ

9870	9372
------	------

63322

Mitigeur bidet avec bonde clic-clac et cartouche traditionnelle.

Смеситель для биде с донным клапаном клик-клас и традиционным картриджем.



ARTICLE COMPLET / ПОЛНОКОМПЛЕКТНЫЙ АРТИКУЛ

63322CRCR
CRCR/CRRS/CRSS/CRBI/CRNE/CRLI/CRSB

63322NENE
NENE/RSRS/BIBI/NSNS

63322FAFA
FAFA/NMNM/HMHM/CMCM/AMAM/OMOM

Peut être associé à / Совместим с:
Siphon / Сифон - **00066CR00**

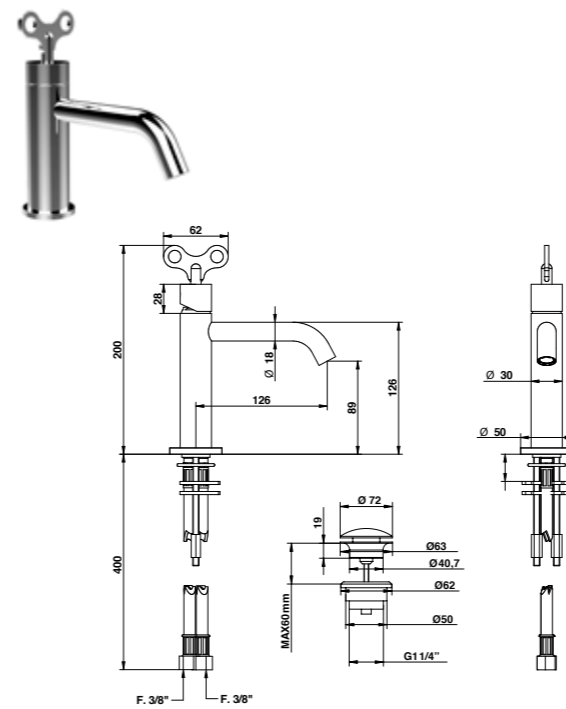
PIÈCES DE RECHANGE / ЗАПАСНЫЕ ЧАСТИ

9870	9393CR
------	--------

63321/VE

Mitigeur lavabo avec bonde clic-clac et cartouche traditionnelle.

Смеситель для умывальника с донным клапаном клик-клас и традиционным картриджем.



ARTICLE COMPLET / ПОЛНОКОМПЛЕКТНЫЙ АРТИКУЛ

63321CRCRVE
CRCR/CRRS/CRSS/CRBI/CRNE/CRLI/CRSB

63321NENEVE
NENE/RSRS/BIBI/NSNS

63321FAFAVE
FAFA/NMNM/HMHM/CMCM/AMAM/OMOM

Peut être associé à / Совместим с:
Siphon / Сифон - **00067CR00**

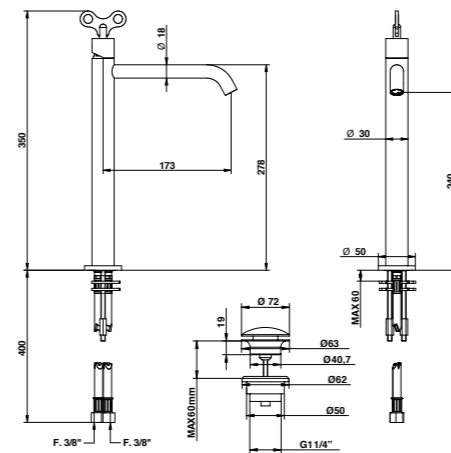
PIÈCES DE RECHANGE / ЗАПАСНЫЕ ЧАСТИ

9870	9392
------	------

63332/VE

Mitigeur lavabo haut avec bec long, bonde clic-clac et cartouche traditionnelle.

Высокий смеситель для умывальника с длинным изливом, донным клапаном клик-клас и традиционным картриджем.



ARTICLE COMPLET / ПОЛНОКОМПЛЕКТНЫЙ АРТИКУЛ

63332CRCRVE
CRCR/CRRS/CRSS/CRBI/CRNE/CRLI/CRSB

63332NENEVE
NENE/RSRS/BIBI/NSNS

63332FAFAVE
FAFA/NMNM/HMHM/CMCM/AMAM/OMOM

Peut être associé à / Совместим с:
Siphon / Сифон - **00067CR00**

PIÈCES DE RECHANGE / ЗАПАСНЫЕ ЧАСТИ

9870	9988CR
------	--------

Articles avec cartouche progressive disponibles sur le site www.bongio.com / Артикулы с прогрессивным картриджем доступны на сайте www.bongio.com

Articles avec cartouche progressive disponibles sur le site www.bongio.com / Артикулы с прогрессивным картриджем доступны на сайте www.bongio.com

FINITIONS ET COULEURS / ОТДЕЛКА И ЦВЕТОВАЯ ГАММА

* NSHC H: Chaude / Горячая вода - C: Froide / Холодная вода



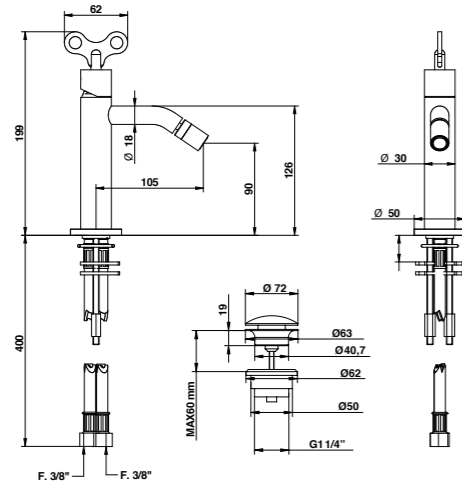
ACCESSOIRES ET PIÈCES DE RECHANGE / АКСЕССУАРЫ И ЗАПАСНЫЕ ЧАСТИ



63322/VE

Mitigeur avec bonde clic-clac et cartouche traditionnelle.

Смеситель с донным клапаном клик-клас и традиционным картриджем.



ARTICLE COMPLET / ПОЛНОКОМПЛЕКТНЫЙ АРТИКУЛ

63322CRCVE
CRCR/CRRS/CRSS/CRBI/CRNE/CRLI/CRSB

63322NENEVE
NENE/RSRS/BIBI/NSNS

63322FAFAVE
FAFA/NMNM/HMNM/CMCM/AMAM/OMOM

Peut être associé à / Совместим с:
Siphon / Сифон - **00066CR00**

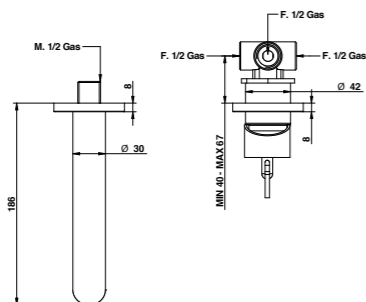
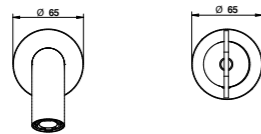
PIÈCES DE RECHANGE / ЗАПАСНЫЕ ЧАСТИ



63338

Mitigeur lavabo avec bec 194 mm et cartouche traditionnelle.

Смеситель для умывальника с изливом 194 мм и традиционным картриджем.



ARTICLE COMPLET / ПОЛНОКОМПЛЕКТНЫЙ АРТИКУЛ

63338CRCR
CRCR/CRRS/CRSS/CRBI/CRNE/CRLI/CRSB

PARTIE ENCASTRÉE
ВСТРОЕННАЯ ЧАСТЬ

09761

FINITIONS / ОТДЕЛКА

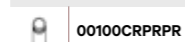
63338CRCREU
CRCR/CRRS/CRSS/CRBI/
CRNE/CRLI/CRSB

63338NENEU
NENE/RSRS/BIBI/NSNS

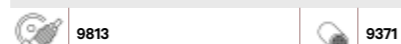
63338FAFAU
FAFA/NMNM/HMNM/CMCM/
AMAM/OMOM

Peut être associé à / Совместим с:
Siphon / Сифон - **00067CR00**
Bonde clic-clac / Донный клапан клик-клас - **00079CR00**

ACCESSOIRES / АКЦЕССУАРЫ



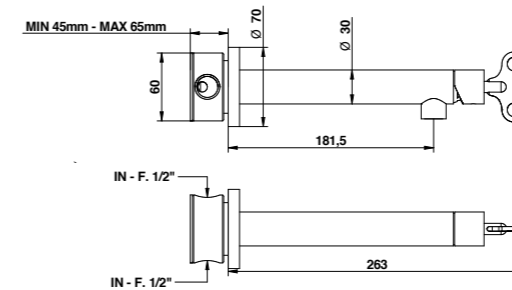
PIÈCES DE RECHANGE / ЗАПАСНЫЕ ЧАСТИ



63339

Mitigeur lavabo encastré 250 mm avec cartouche traditionnelle intégrée dans le bec.

Смеситель скрытого монтажа для умывальника 250 мм с традиционным картриджем в изливе.



ARTICLE COMPLET / ПОЛНОКОМПЛЕКТНЫЙ АРТИКУЛ

63339CRCR
CRCR/CRRS/CRSS/CRBI/CRNE/CRLI/CRSB

PARTIE ENCASTRÉE
ВСТРОЕННАЯ ЧАСТЬ

PARTIE EXTERNE À ASSOCIER
НАРУЖНАЯ СОВМЕСТИМАЯ ЧАСТЬ

09695

FINITIONS / ОТДЕЛКА

63339CRCREU
CRCR/CRRS/CRSS/CRBI/
CRNE/CRLI/CRSB

63339NENEU
NENE/RSRS/BIBI/NSNS

63324FAFAU
FAFA/NMNM/HMNM/CMCM/
AMAM/OMOM

Peut être associé à / Совместим с:
Siphon / Сифон - **00067CR00**
Bonde clic-clac / Донный клапан клик-клас - **00079CR00**

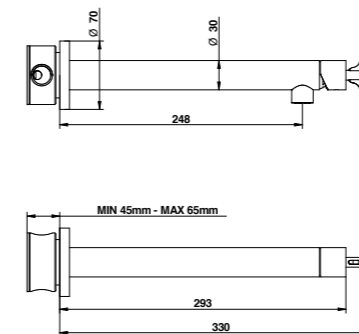
PIÈCES DE RECHANGE / ЗАПАСНЫЕ ЧАСТИ



63339/OL BEC LONG / ДЛИННЫЙ ИЗЛИВ

Mitigeur lavabo encastré 330 mm avec cartouche traditionnelle intégrée dans le bec.

Смеситель скрытого монтажа для умывальника 330 мм с традиционным картриджем в изливе.



ARTICLE COMPLET / ПОЛНОКОМПЛЕКТНЫЙ АРТИКУЛ

63339CRCR0L
CRCR/CRRS/CRSS/CRBI/CRNE/CRLI/CRSB

PARTIE ENCASTRÉE
ВСТРОЕННАЯ ЧАСТЬ

PARTIE EXTERNE À ASSOCIER
НАРУЖНАЯ СОВМЕСТИМАЯ ЧАСТЬ

09695

FINITIONS / ОТДЕЛКА

63339CRCROLEU
CRCR/CRRS/CRSS/CRBI/
CRNE/CRLI/CRSB

63339NENE0LEU
NENE/RSRS/BIBI/NSNS

63339FAFA0LEU
FAFA/NMNM/HMNM/CMCM/
AMAM/OMOM

Peut être associé à / Совместим с:
Siphon / Сифон - **00067CR00**
Bonde clic-clac / Донный клапан клик-клас - **00079CR00**

PIÈCES DE RECHANGE / ЗАПАСНЫЕ ЧАСТИ



Articles avec cartouche progressive disponibles sur le site www.bongio.com / Артикулы с прогрессивным картриджем доступны на сайте www.bongio.com

Articles avec cartouche progressive disponibles sur le site www.bongio.com / Артикулы с прогрессивным картриджем доступны на сайте www.bongio.com

FINITIONS ET COULEURS / ОТДЕЛКА И ЦВЕТОВАЯ ГАММА

* NSHC H: Chaude / Горячая вода - C: Froide / Холодная вода



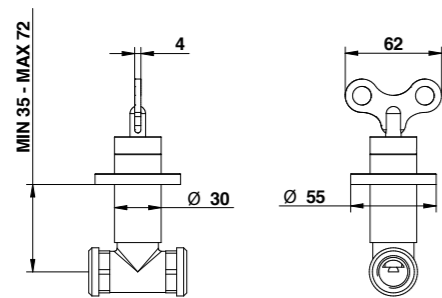
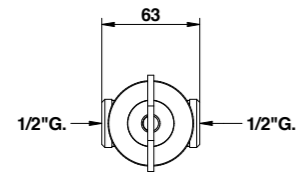
ACCESSOIRES ET PIÈCES DE RECHANGE / АКЦЕССУАРЫ И ЗАПАСНЫЕ ЧАСТИ



63500

Robinet 1/2" encastré.

Кран скрытого монтажа 1/2".



ARTICLE COMPLET / ПОЛНОКОМПЛЕКТНЫЙ АРТИКУЛ

63500CRCR
CRCR/CRRS/CRSS/CRBI/CRNE/CRLI/CRSBPARTIE ENCASTRÉE
ВСТРОЕННАЯ ЧАСТЬPARTIE EXTERNE À ASSOCIER
НАРУЖНАЯ СОВМЕСТИМАЯ ЧАСТЬ

FINITIONS / ОТДЕЛКА

09778
chaude / горяч.63500CRCREU
CRCR/CRRS/CRSS/CRBI/
CRNE/CRLI/CRSB09778
froide / холодн.63500NENEU
NENE/RSRS/BIBI/NSNS/
NSRS/NSSS63500FAFAEU
FAFA/NMNM/HMHM/CMCM/
AMAM/OMOM

ACCESSOIRES / АКЦЕССУАРЫ

00083CRMY

PIÈCES DE RECHANGE / ЗАПАСНЫЕ ЧАСТИ

9799 *

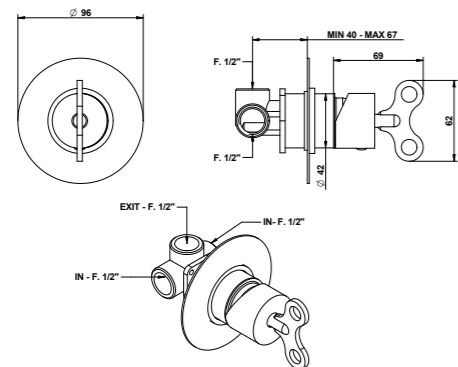
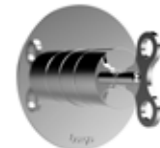
9799 **

*Chaude / Горяч. **Froide / Холодн.

63324

Mitigeur encastré avec cartouche traditionnelle.

Смеситель скрытого монтажа с традиционным картриджом.



ARTICLE COMPLET / ПОЛНОКОМПЛЕКТНЫЙ АРТИКУЛ

63324CRCR
CRCR/CRRS/CRSS/CRBI/CRNE/CRLI/CRSBPARTIE ENCASTRÉE
ВСТРОЕННАЯ ЧАСТЬPARTIE EXTERNE À ASSOCIER
НАРУЖНАЯ СОВМЕСТИМАЯ ЧАСТЬ

FINITIONS / ОТДЕЛКА

09761

63324CRCREU
CRCR/CRRS/CRSS/CRBI/
CRNE/CRLI/CRSB63324NENEU
NENE/RSRS/BIBI/NSNS63324FAFAEU
FAFA/NMNM/HMHM/CMCM/
AMAM/OMOM

ACCESSOIRES / АКЦЕССУАРЫ

00100CRPRP

OPTIONELL: Boîte d'encastrement pour placo-plâtre / Коробка скрытого монтажа для гипсокартона 09702PBOX

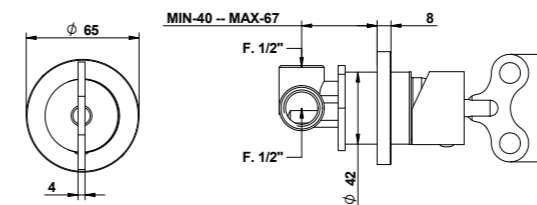
PIÈCES DE RECHANGE / ЗАПАСНЫЕ ЧАСТИ

9813

63324/RP

Mitigeur encastré avec cartouche traditionnelle.

Смеситель скрытого монтажа с традиционным картриджом.



ARTICLE COMPLET / ПОЛНОКОМПЛЕКТНЫЙ АРТИКУЛ

63324CRRRP
CRCR/CRRS/CRSS/CRBI/CRBI/CRLI/CRSBPARTIE ENCASTRÉE
ВСТРОЕННАЯ ЧАСТЬPARTIE EXTERNE À ASSOCIER
НАРУЖНАЯ СОВМЕСТИМАЯ ЧАСТЬ

FINITIONS / ОТДЕЛКА

09761

63324CRRRPEU
CRCR/CRRS/CRSS/CRBI/
CRNE/CRLI/CRSB63324NENERPEU
NENE/RSRS/BIBI/NSNS63324FAFARPEU
FAFA/NMNM/HMHM/CMCM/
AMAM/OMOM

ACCESSOIRES / АКЦЕССУАРЫ

00100CRPRP

OPTIONELL: Boîte d'encastrement pour placo-plâtre / Коробка скрытого монтажа для гипсокартона 09702PBOX

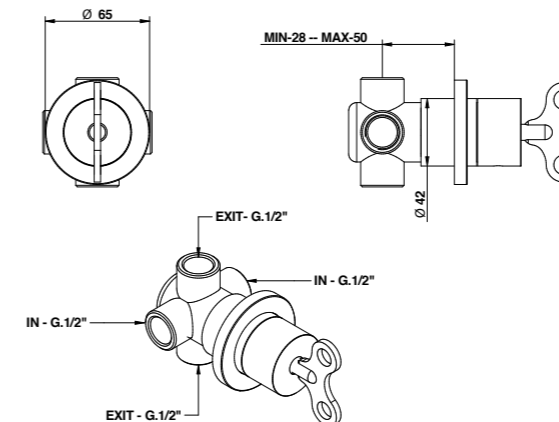
PIÈCES DE RECHANGE / ЗАПАСНЫЕ ЧАСТИ

9813

63525

Inverseur à deux sorties (2 entrées - 2 sorties).

Дивертор на два выхода (2 входа - 2 выхода).



ARTICLE COMPLET / ПОЛНОКОМПЛЕКТНЫЙ АРТИКУЛ

63525CRCR
CRCR/CRRS/CRSS/CRBI/CRNE/CRLI/CRSBPARTIE ENCASTRÉE
ВСТРОЕННАЯ ЧАСТЬPARTIE EXTERNE À ASSOCIER
НАРУЖНАЯ СОВМЕСТИМАЯ ЧАСТЬ

FINITIONS / ОТДЕЛКА

09489/2

63525CRCREU
CRCR/CRRS/CRSS/CRBI/
CRNE/CRLI/CRSB63525NENEU
NENE/RSRS/BIBI/NSNS63525FAFAEU
FAFA/NMNM/HMHM/CMCM/
AMAM/OMOM

ACCESSOIRES / АКЦЕССУАРЫ

00109CRPR

PIÈCES DE RECHANGE / ЗАПАСНЫЕ ЧАСТИ

00112DMBW

Articles avec cartouche progressive disponibles sur le site www.bongio.com / Артикулы с прогрессивным картриджом доступны на сайте www.bongio.comArticles avec cartouche progressive disponibles sur le site www.bongio.com / Артикулы с прогрессивным картриджом доступны на сайте www.bongio.com

FINITIONS ET COULEURS / ОТДЕЛКА И ЦВЕТОВАЯ ГАММА

* NSHC H: Chaude / Горячая вода - C: Froide / Холодная вода



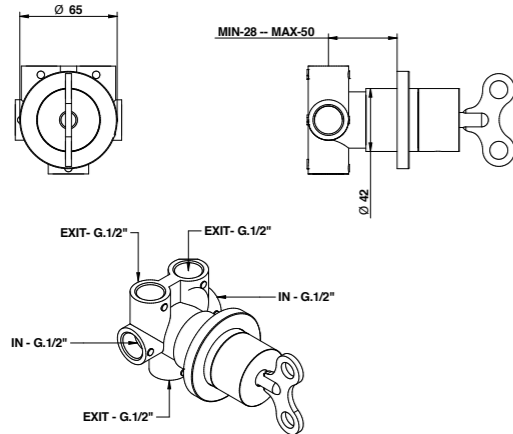
ACCESSOIRES ET PIÈCES DE RECHANGE / АКЦЕССУАРЫ И ЗАПАСНЫЕ ЧАСТИ



63525/3

Inverseur encastré à trois sorties (2 entrées - 3 sorties).

Дивертор скрытого монтажа на три выхода (2 входа - 3 выхода).



ARTICLE COMPLET / ПОЛНОКОМПЛЕКТНЫЙ АРТИКУЛ

63525CRCR03
CRCR/CRRS/CRSS/CRBI/CRNE/CRLI/CRSBPARTIE ENCASTRÉE
ВСТРОЕННАЯ ЧАСТЬPARTIE EXTERNE À ASSOCIER
НАРУЖНАЯ СОВМЕСТИМАЯ ЧАСТЬ

09489/3

FINITIONS / ОТДЕЛКА

63525CRCR03EU
CRCR/CRRS/CRSS/CRBI/
CRNE/CRLI/CRSB63525NENE03EU
NENE/RSRS/BIBI/NSNS63525FAFA03EU
FAFA/NMNM/HMHM/CMCM/
AMAM/OMOM

ACCESSOIRES / АКЦЕССУАРЫ

00109CRPR

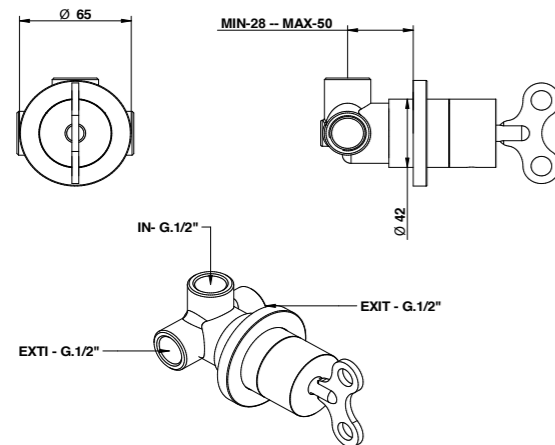
PIÈCES DE RECHANGE / ЗАПАСНЫЕ ЧАСТИ

00113DMBW

63556

Inverseur à 2 sorties (1 entrée - 2 sorties).

Дивертор на 2 выхода (1 вход - 2 выхода).



ARTICLE COMPLET / ПОЛНОКОМПЛЕКТНЫЙ АРТИКУЛ

63556CRCR
CRCR/CRRS/CRSS/CRBI/CRNE/CRLI/CRSBPARTIE ENCASTRÉE
ВСТРОЕННАЯ ЧАСТЬPARTIE EXTERNE À ASSOCIER
НАРУЖНАЯ СОВМЕСТИМАЯ ЧАСТЬ

09491/2

FINITIONS / ОТДЕЛКА

63556CRCREU
CRCR/CRRS/CRSS/CRBI/
CRNE/CRLI/CRSB63556NENEU
NENE/RSRS/BIBI/NSNS63556FAFAU
FAFA/NMNM/HMHM/CMCM/
AMAM/OMOM

ACCESSOIRES / АКЦЕССУАРЫ

00109CRPR

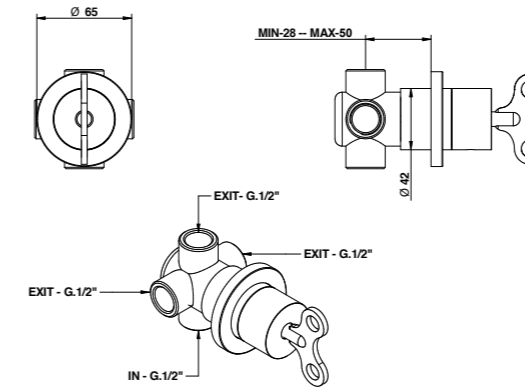
PIÈCES DE RECHANGE / ЗАПАСНЫЕ ЧАСТИ

9808/2

63556/3

Inverseur encastré à trois sorties (1 entrée - 3 sorties).

Дивертор скрытого монтажа на три выхода (1 вход - 3 выхода).



ARTICLE COMPLET / ПОЛНОКОМПЛЕКТНЫЙ АРТИКУЛ

63556CRCR03
CRCR/CRRS/CRSS/CRBI/CRNE/CRLI/CRSBPARTIE ENCASTRÉE
ВСТРОЕННАЯ ЧАСТЬPARTIE EXTERNE À ASSOCIER
НАРУЖНАЯ СОВМЕСТИМАЯ ЧАСТЬ

09494

FINITIONS / ОТДЕЛКА

63556CRCR03EU
CRCR/CRRS/CRSS/CRBI/
CRNE/CRLI/CRSB63525NENE03EU
NENE/RSRS/BIBI/NSNS63556FAFA03EU
FAFA/NMNM/HMHM/CMCM/
AMAM/OMOM

ACCESSOIRES / АКЦЕССУАРЫ

00109CRPR

PIÈCES DE RECHANGE / ЗАПАСНЫЕ ЧАСТИ

9808

63329

Mitigeur encastré avec inverseur automatique à 2 sorties et cartouche traditionnelle.

Смеситель скрытого монтажа с автоматическим дивертором на 2 выхода и традиционным картриджем.



ARTICLE COMPLET / ПОЛНОКОМПЛЕКТНЫЙ АРТИКУЛ

63329CRCR
CRCR/CRRS/CRSS/CRBI/CRNE/CRLI/CRSB

ACCESSOIRES / АКЦЕССУАРЫ

00102CRPRPR

OPTIONELL: Boîte d'encastrement pour placoplâtre / Коробка скрытого монтажа для гипсокартона 09702PBOX

PIÈCES DE RECHANGE / ЗАПАСНЫЕ ЧАСТИ

9813

00114CRRP

Articles avec cartouche progressive disponibles sur le site www.bongio.com / Артикулы с прогрессивным картриджем доступны на сайте www.bongio.comArticles avec cartouche progressive disponibles sur le site www.bongio.com / Артикулы с прогрессивным картриджем доступны на сайте www.bongio.com

FINITIONS ET COULEURS / ОТДЕЛКА И ЦВЕТОВАЯ ГАММА

* NSHC H: Chaude / Горячая вода - C: Froide / Холодная вода



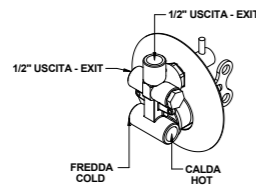
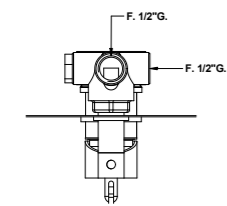
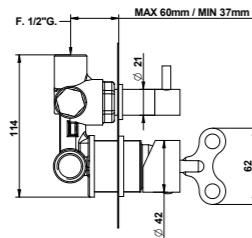
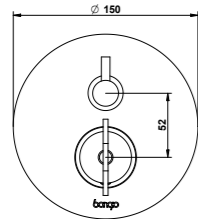
ACCESSOIRES ET PIÈCES DE RECHANGE / АКЦЕССУАРЫ И ЗАПАСНЫЕ ЧАСТИ



63319

Mitigeur encastré avec inverseur mécanique à 2 sorties avec cartouche traditionnelle.

Смеситель скрытого монтажа с механическим дивертором на 2 выхода с традиционным картриджем.



ARTICLE COMPLET / ПОЛНОКОМПЛЕКТНЫЙ АРТИКУЛ

63319CRCR
CRCR/CRRS/CRSS/CRBI/CRNE/CRLI/CRSB

PARTIE ENCASTRÉE
ВСТРОЕННАЯ ЧАСТЬ

PARTIE EXTERNE À ASSOCIER
НАРУЖНАЯ СОВМЕСТИМАЯ ЧАСТЬ

FINITIONS / ОТДЕЛКА

09763

63319CREU
CRCR/CRRS/CRSS/CRBI/
CRNE/CRLI/CRSB

63319NENEU
NENE/RSRS/BIBI/NSNS

63319FAFAU
FAFA/NMNM/HMNM/CMCM/
AMAM/OMOM

ACCESSOIRES / АКЦЕССУАРЫ

00102CRPRP3

OPTIONELL: Boîte d'encastrement pour placo-plâtre / Коробка скрытого монтажа для гипсокартона **09702PBOX**

PIÈCES DE RECHANGE / ЗАПАСНЫЕ ЧАСТИ

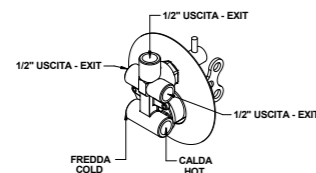
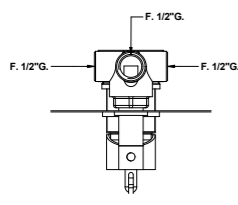
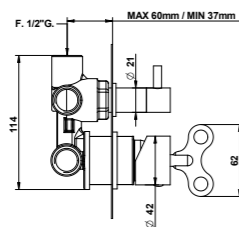
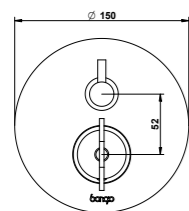
9813

9861

63319/3

Mitigeur encastré avec inverseur mécanique à 3 sorties avec cartouche traditionnelle.

Смеситель скрытого монтажа с механическим дивертором на 3 выхода с традиционным картриджем.



ARTICLE COMPLET / ПОЛНОКОМПЛЕКТНЫЙ АРТИКУЛ

63319CRCR03
CRCR/CRRS/CRSS/CRBI/CRNE/CRLI/CRSB

PARTIE ENCASTRÉE
ВСТРОЕННАЯ ЧАСТЬ

PARTIE EXTERNE À ASSOCIER
НАРУЖНАЯ СОВМЕСТИМАЯ ЧАСТЬ

FINITIONS / ОТДЕЛКА

09763/3

63319CRCR03EU
CRCR/CRRS/CRSS/CRBI/
CRNE/CRLI/CRSB

63319NENE03EU
NENE/RSRS/BIBI/NSNS

63319FAFA03EU
FAFA/NMNM/HMNM/CMCM/
AMAM/OMOM

ACCESSOIRES / АКЦЕССУАРЫ

00102CRPRP3

OPTIONELL: Boîte d'encastrement pour placo-plâtre / Коробка скрытого монтажа для гипсокартона **09702PBOX**

PIÈCES DE RECHANGE / ЗАПАСНЫЕ ЧАСТИ

9813

9860

Articles avec cartouche progressive disponibles sur le site www.bongio.com / Артикулы с прогрессивным картриджем доступны на сайте www.bongio.com

FINITIONS ET COULEURS / ОТДЕЛКА И ЦВЕТОВАЯ ГАММА

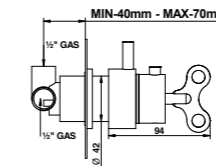
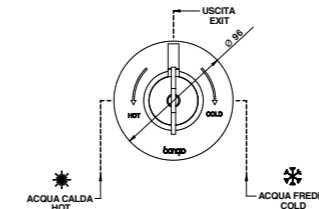
* NSHC H: Chaude / Горячая вода - C: Froide / Холодная вода



63544

Mitigeur thermostatique coaxial 1/2" encastré.

Термостатический коаксиальный смеситель скрытого монтажа 1/2".



ARTICLE COMPLET / ПОЛНОКОМПЛЕКТНЫЙ АРТИКУЛ

63544CRCR
CRCR/CRRS/CRSS/CRBI/CRNE/CRLI/CRSB

63544NENE *
NENE/RSRS/BIBI/NSNS

63544FAFA *
FAFA/NMNM/HMNM/CMCM/AMAM/OMOM

* Dans les variantes de couleurs, certains détails seront chromés pour garantir le niveau de qualité. / В цветовых вариантах некоторые детали будут выполнены с хромированной отделкой для соответствия стандартам качества.

Pression dynamique minimale d'utilisation : 3 bar
Débit à pression dynamique : 3 bar - 20,5 l/min - 38° Mix / Минимальное динамическое рабочее давление: 3 бар
Объем расходуемой воды при динамическом давлении: 3 бар - 20,5 л/мин - 38° Mix

ACCESSOIRES / АКЦЕССУАРЫ

00107CRPR

OPTIONELL: Boîte d'encastrement pour placo-plâtre / Коробка скрытого монтажа для гипсокартона **09702PBOX**

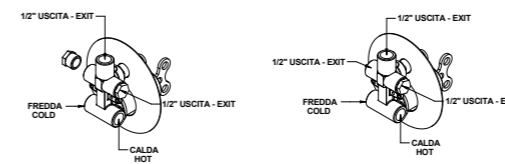
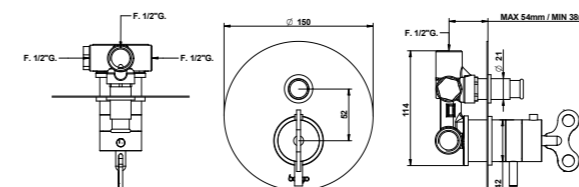
PIÈCES DE RECHANGE / ЗАПАСНЫЕ ЧАСТИ

9811

63549

Mitigeur thermostatique coaxial encastré avec inverseur automatique à 2 sorties.

Термостатический коаксиальный смеситель скрытого монтажа с автоматическим дивертором на 2 выхода.



ARTICLE COMPLET / ПОЛНОКОМПЛЕКТНЫЙ АРТИКУЛ

63549CRCR *
CRCR/CRRS/CRSS/CRBI/CRNE/CRLI/CRSB

63549NENE *
NENE/RSRS/BIBI/NSNS

63549FAFA *
FAFA/NMNM/HMNM/CMCM/AMAM/OMOM

* Dans les variantes de couleurs, certains détails seront chromés pour garantir le niveau de qualité. / В цветовых вариантах некоторые детали будут выполнены с хромированной отделкой для соответствия стандартам качества.

Pression dynamique minimale d'utilisation : 3 bar
Débit à pression dynamique : 3 bar - 20,5 l/min - 38° Mix / Минимальное динамическое рабочее давление: 3 бар
Объем расходуемой воды при динамическом давлении: 3 бар - 20,5 л/мин

- 38° Mix

ACCESSOIRES / АКЦЕССУАРЫ

00102CRPRP3

OPTIONELL: Boîte d'encastrement pour placo-plâtre / Коробка скрытого монтажа для гипсокартона **09702PBOX**

PIÈCES DE RECHANGE / ЗАПАСНЫЕ ЧАСТИ

9811

00114CRPR

Articles avec cartouche progressive disponibles sur le site www.bongio.com / Артикулы с прогрессивным картриджем доступны на сайте www.bongio.com

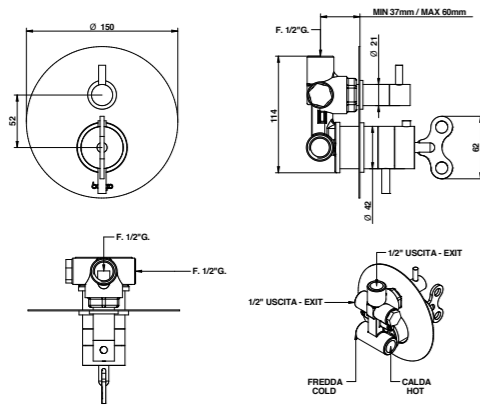
ACCESSOIRES ET PIÈCES DE RECHANGE / АКЦЕССУАРЫ И ЗАПАСНЫЕ ЧАСТИ



63569

Mitigeur thermostatique coaxial encastré avec inverseur mécanique à 2 sorties.

Термостатический коаксиальный смеситель скрытого монтажа с механическим дивертором на 2 выхода.



ARTICLE COMPLET / ПОЛНОКОМПЛЕКТНЫЙ АРТИКУЛ

63569CRCR
CRCR/CRRS/CRSS/CRBI/CRNE/CRLI/CRSB

PARTIE ENCASTRÉE
ВСТРОЕННАЯ ЧАСТЬ

PARTIE EXTERNE À ASSOCIER
НАРУЖНАЯ СОВМЕСТИМАЯ ЧАСТЬ

09766

63569CRCREU *
CRCR/CRRS/CRSS

63569NENEUE *
NENE/RSRS/BIBI/NSNS

63569FAFAEU *
FAFA/NMNM/HMNM/CMCM/
AMAM/OMOM

FINITIONS / ОТДЕЛКА

* Dans les variantes de couleurs, certains détails seront chromés pour garantir le niveau de qualité. / В цветовых вариантах некоторые детали будут выполнены с хромированной отделкой для соответствия стандартам качества.

Pression dynamique minimale d'utilisation : 3 bar
Débit à pression dynamique : 3 bar - 20,5 l/min - 38° Mix / Минимальное динамическое рабочее давление: 3 бар
Объем расходуемой воды при динамическом давлении: 3 бар - 20,5 л/мин - 38° Mix

ACCESSOIRES / АКССУАРЫ

00102CRPRP3

OPTIONELL: Boîte d'encastrement pour placo-plâtre / Коробка скрытого монтажа для гипсокартона **09702PBOX**

PIÈCES DE RECHANGE / ЗАПАСНЫЕ ЧАСТИ

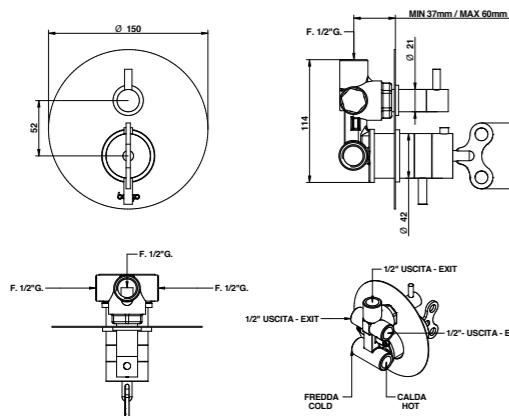
9250

9861

63569/3

Mitigeur thermostatique coaxial encastré avec inverseur mécanique à 3 sorties.

Термостатический коаксиальный смеситель скрытого монтажа с механическим дивертором на 3 выхода.



ARTICLE COMPLET / ПОЛНОКОМПЛЕКТНЫЙ АРТИКУЛ

63569CRCR03
CRCR/CRRS/CRSS/CRBI/CRNE/CRLI/CRSB

PARTIE ENCASTRÉE
ВСТРОЕННАЯ ЧАСТЬ

PARTIE EXTERNE À ASSOCIER
НАРУЖНАЯ СОВМЕСТИМАЯ ЧАСТЬ

09766/3

63569CRCR03EU *
CRCR/CRRS/CRSS

63569NENE03EU *
NENE/RSRS/BIBI/NSNS

63569FAFA03EU *
FAFA/NMNM/HMNM/CMCM/
AMAM/OMOM

FINITIONS / ОТДЕЛКА

* Dans les variantes de couleurs, certains détails seront chromés pour garantir le niveau de qualité. / В цветовых вариантах некоторые детали будут выполнены с хромированной отделкой для соответствия стандартам качества.

Pression dynamique minimale d'utilisation : 3 bar
Débit à pression dynamique : 3 bar - 20,5 l/min - 38° Mix / Минимальное динамическое рабочее давление: 3 бар
Объем расходуемой воды при динамическом давлении: 3 бар - 20,5 л/мин - 38° Mix

ACCESSOIRES / АКССУАРЫ

00102CRPRP3

OPTIONELL: Boîte d'encastrement pour placo-plâtre / Коробка скрытого монтажа для гипсокартона **09702PBOX**

PIÈCES DE RECHANGE / ЗАПАСНЫЕ ЧАСТИ

9250

9860

Articles avec cartouche progressive disponibles sur le site www.bongio.com / Артикулы с прогрессивным картриджем доступны на сайте www.bongio.com

FINITIONS ET COULEURS / ОТДЕЛКА И ЦВЕТОВАЯ ГАММА

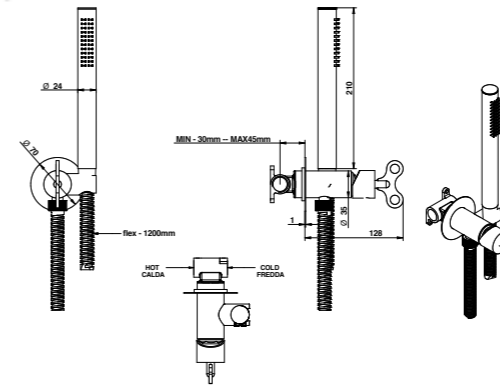
* NSHC H: Chaude / Горячая вода - C: Froide / Холодная вода



63915

Kit douche encastré avec mitigeur traditionnel pour utilisation douche, baignoire et bidet avec douchette.

Душевой комплект скрытого монтажа с традиционным смесителем для душа, ванны и биде с ручной душой.



ARTICLE COMPLET / ПОЛНОКОМПЛЕКТНЫЙ АРТИКУЛ

63915CRCR
CRCR/CRRS/CRSS/CRBI/CRNE/CRLI/CRSB

PARTIE ENCASTRÉE
ВСТРОЕННАЯ ЧАСТЬ

PARTIE EXTERNE À ASSOCIER
НАРУЖНАЯ СОВМЕСТИМАЯ ЧАСТЬ

09490/CT

63915CRCREU *
CRCR/CRRS/CRSS

63915NENEUE *
NENE/RSRS/BIBI/NSNS

63915FAFAEU *
FAFA/NMNM/HMNM/CMCM/
AMAM/OMOM

FINITIONS / ОТДЕЛКА

PIÈCES DE RECHANGE / ЗАПАСНЫЕ ЧАСТИ

9820/32

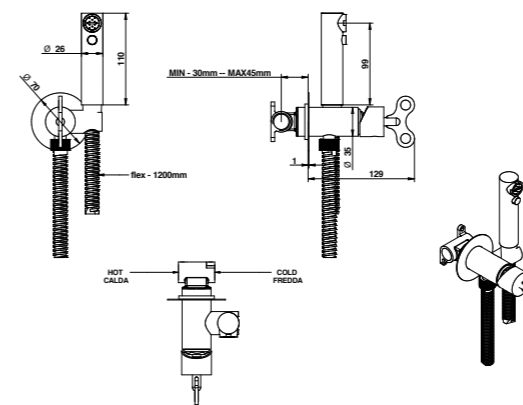
09610CR

850

63916

Kit douche bidet pour WC encastré avec mitigeur traditionnel et douchette.

Душевой комплект для биде скрытого монтажа с традиционным смесителем и ручной душой.



ARTICLE COMPLET / ПОЛНОКОМПЛЕКТНЫЙ АРТИКУЛ

63916CRCR
CRCR/CRRS/CRSS/CRBI/CRNE/CRLI/CRSB

PARTIE ENCASTRÉE
ВСТРОЕННАЯ ЧАСТЬ

PARTIE EXTERNE À ASSOCIER
НАРУЖНАЯ СОВМЕСТИМАЯ ЧАСТЬ

09490/CT

63916CRCREU *
CRCR/CRRS/CRSS

63916NENEUE *
NENE/RSRS/BIBI/NSNS

63916FAFAEU *
FAFA/NMNM/HMNM/CMCM/
AMAM/OMOM

FINITIONS / ОТДЕЛКА

* Dans les variantes de couleurs, certains détails seront chromés pour garantir le niveau de qualité. / В цветовых вариантах некоторые детали будут выполнены с хромированной отделкой для соответствия стандартам качества.

PIÈCES DE RECHANGE / ЗАПАСНЫЕ ЧАСТИ

9820/32

09610CR

00904CRDO

Articles avec cartouche progressive disponibles sur le site www.bongio.com / Артикулы с прогрессивным картриджем доступны на сайте www.bongio.com

ACCESSOIRES ET PIÈCES DE RECHANGE / АКССУАРЫ И ЗАПАСНЫЕ ЧАСТИ

RALLONGE
УДЛИНИТЕЛЬ

CARTOUCHE ET MÉCANISME
ЗАЩИТА ОТ ЛЯПТА

AÉRATEUR
АЭРАТОР

FLEXIBLE
ШЛАНГ

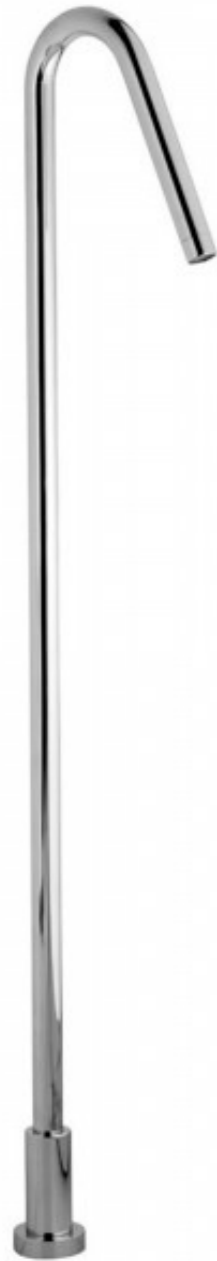
DOUCHETTE
РУЧНОЙ ДУШ

INVERSEUR
ДИВЕРТОР

985/70-90

Bec lavabo fixation au sol 985/90. Bec
baignoire fixation au sol 985/70.

Напольный излив для умывальника
985/90. Напольный излив для
ванны 985/70.



ARTICLE COMPLET / ПОЛНОКОМПЛЕКТНЫЙ АРТИКУЛ

00985CR70
CR

00985CR90
CR

00985NE70
NE/BI/RS/NS

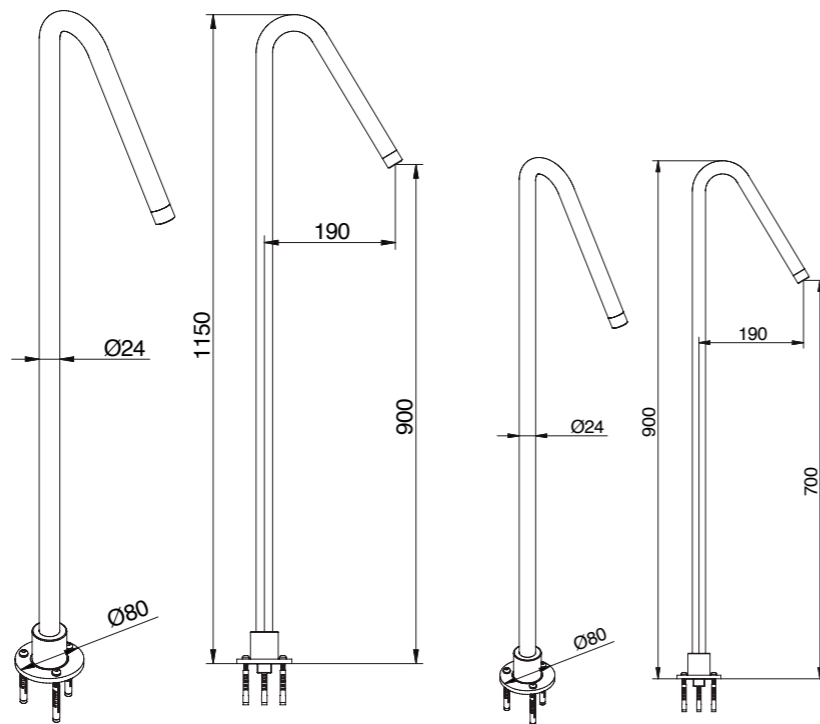
00985NE90
NE/BI/RS/NS

00985FA70
FA/NM/HM/CM/AM/OM

00985FA90
FA/NM/HM/CM/AM/OM

PIÈCES DE RECHANGE / ЗАПАСНЫЕ ЧАСТИ

9999CR



Articles avec cartouche progressive disponibles sur le site www.bongio.com / Артикулы с прогрессивным картриджем доступны на сайте www.bongio.com

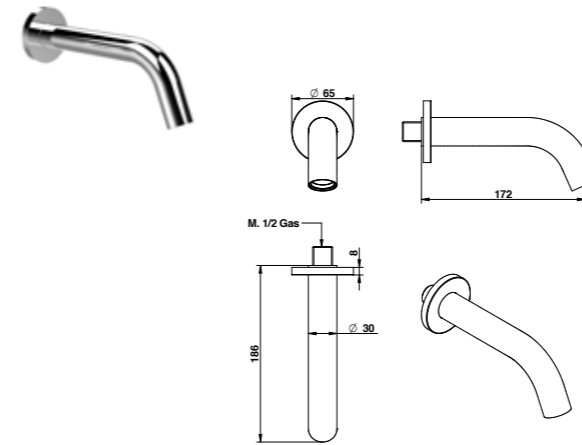
FINITIONS ET COULEURS / ОТДЕЛКА И ЦВЕТОВАЯ ГАММА

* NSHC H: Chaude / Горячая вода - C: Froide / Холодная вода



1008/19

Bec encastré Ø 30 mm, longueur 186 mm, 1/2" M. Излив скрытого монтажа Ø 30 мм,
186 мм длиной, 1/2" M длиной.



ARTICLE COMPLET / ПОЛНОКОМПЛЕКТНЫЙ АРТИКУЛ

01008CR19
CR

01008NE19
NE/RS/BI/NS

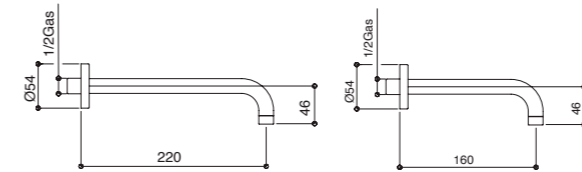
01008FA19
FA/NM/HM/CM/AM/OM

PIÈCES DE RECHANGE / ЗАПАСНЫЕ ЧАСТИ

9371

989/16-22

Bec encastré Ø 18 mm, longueur 160-220 mm, 1/2M. Излив скрытого монтажа Ø 18 мм,
160-220 мм длиной, 1/2M.



ARTICLE COMPLET / ПОЛНОКОМПЛЕКТНЫЙ АРТИКУЛ

00989CR16
CR

00989CR22
CR

00989NE16
NE/RS/BI/NS

00989NE22
NE/RS/BI/NS

00989FA16
FA/NM/HM/CM/AM/OM

00989FA22
FA/NM/HM/CM/AM/OM

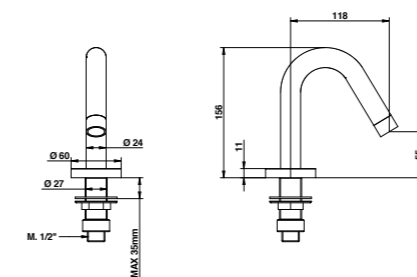
PIÈCES DE RECHANGE / ЗАПАСНЫЕ ЧАСТИ

9988CR

970

Bec fixation sur plan pour baignoire.

Излив для ванны, устанавливаемый
на столешницу.



ARTICLE COMPLET / ПОЛНОКОМПЛЕКТНЫЙ АРТИКУЛ

00970CR00
CR

00970NE00
NE/RS/BI/NS

00970FA00
FA/NM/HM/CM/AM/OM

PIÈCES DE RECHANGE / ЗАПАСНЫЕ ЧАСТИ

9999CR

Articles avec cartouche progressive disponibles sur le site www.bongio.com / Артикулы с прогрессивным картриджем доступны на сайте www.bongio.com

ACCESSOIRES ET PIÈCES DE RECHANGE / АКСЕССУАРЫ И ЗАПАСНЫЕ ЧАСТИ



AQUA

DESIGN CENTER DIRECTED BY ANTONIO BONGIO



Perfect imperfections

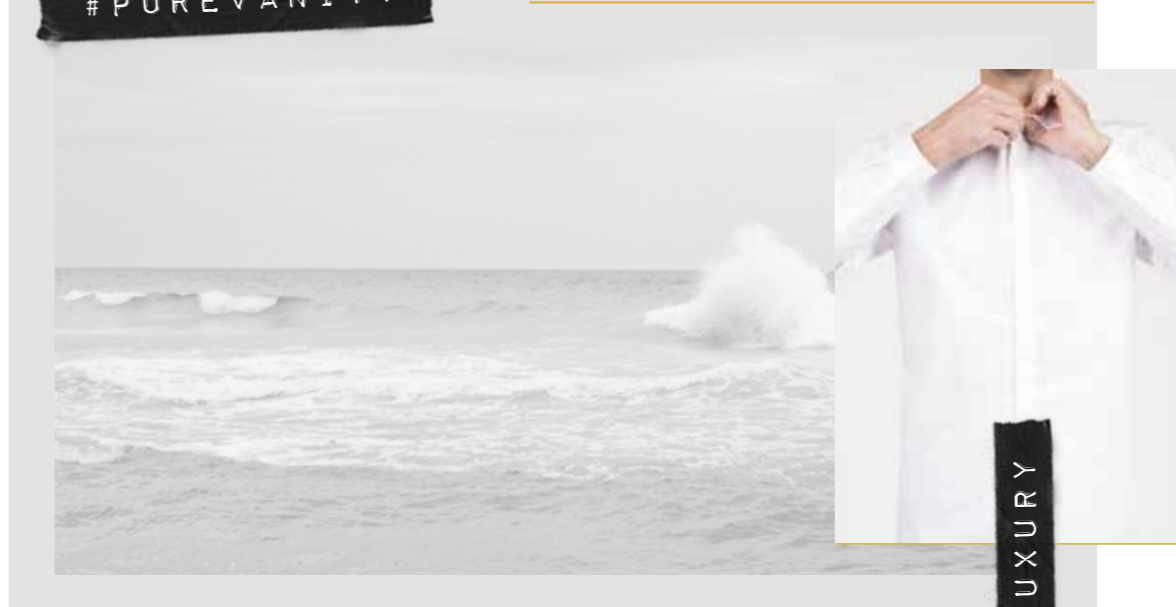
- 1. Art. 40538OR220R
- 2. Art. 30027OR00
- 3. BONGIOCASA Pouf "Sweet In.Grid" Art. SI301BI20



MINIMAL CHIC

L'environnement lumineux et total white se reflète dans un jeu de miroirs où les lignes essentielles, inspirées de géométries courbes, et la finition en or brossé de la robinetterie deviennent les acteurs majeurs de l'espace. Disponible dans de nombreuses versions, AQUA propose un charme minimal chic d'un style extrêmement raffiné.

Белоснежное пространство отражается в зеркалах, где лаконичные линии, вдохновленные изогнутыми геометрическими формами, и отделка из матированного золота становятся главными героями. Разнообразие вариантов: AQUA — обаяние минимального шика и невероятной изысканности и стиля.



#LUXURY



LAVABO / РАКОВИНА
Art. 40538OP220R

BIDET / БИДЕ
Art. 40503OP0R

DOUCHE / ДУШ
Art. 40554OP0R
Art. 40498OP0R
Art. 867OPNR
Art. 00790OPPR
Art. 00830OP00

ACCESSOIRES / АКЦЕССУАРИ
Art. 30001OP00
Art. 30007OP40
Art. 30009OP02
Art. 30022OP00
Art. 30027OP00
Art. 30025OP00

DOUCHE / ДУШ
 Art. 40554OPOR
 Art. 40498OPOR
 Art. 00867OPNR
 Art. 00790OPPR
 Art. 00830OP00

BONGIOCASA - POUF "SWEET IN.GRID"
 Art. SI301BI20



LAVABO / РАКОВИНА
 Art. 40501OPPO Disponible sur demande / На заказ



LAVABO / РАКОВИНА
Art. 40501CNKA



LAVABO / РАКОВИНА
Art. 40321ORPO

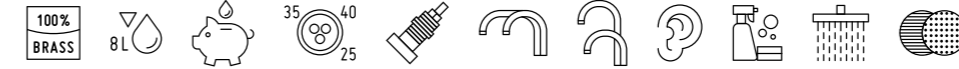


LAVABO / РАКОВИНА
Art. 40538OP220R

ACCESSOIRES / АКССУАРЫ
Art. 30027OP00

INFORMATIONS TECHNIQUES

Техническая Информация



MÉCANISMES : la série Aqua est dotée de mécanismes à disques céramiques 1/4 tour et d'une cartouche Ø 25 mm.

La température du circuit ne doit pas dépasser 70°C. La pression de fonctionnement conseillée est de 3 bars.

DISTRIBUTION : la série Aqua a un type de distribution souple. Les lavabos et les bidets sont dotés d'un limiteur de débit 8 l/m, ce qui permet d'importantes économies d'eau.

SYSTÈMES DE DÉVIATION : les inverseurs Bongio complets sont testés pour fonctionner à partir d'une pression de 0,5 bar.

INSTALLATION : tous les articles encastrés Bongio complets sont fournis avec les parties à encastrer correspondantes.

Les articles pour douche et baignoire externes ont un entraxe de 15±20 mm.

Pour les articles pour lavabo et bidet, à un ou trois trous, à installer sur plan, il faut réaliser des trous Ø 35 mm max.

ВНУТРЕННИЙ МЕХАНИЗМ: Коллекция Aqua оснащена механизмом с керамическими дисками в 1/4 оборота и традиционным картриджем диаметром 25 мм.

Температура установки не должна превышать 70°C. Рекомендуемое давление: 3 бар.

ПОДАЧА ВОДЫ: Коллекция Aqua отличается мягкой подачей воды. Раковины и биде оснащены регуляторами подачи на 8 л/мин, что позволяет значительно снизить расход воды.

ОТВОДНЫЕ СИСТЕМЫ: Диверторы Bongio созданы для работы при минимальном давлении от 0,5 бар.

УСТАНОВКА: Все встраиваемые изделия Bongio оснащены соответствующими частями для встройки.

Наружные души и ванны имеют межосевое расстояние в 15±20 мм.

Для установки раковины или биде, с одним и тремя отверстиями, необходимо подготовить отверстия диаметром максимум 35 мм.

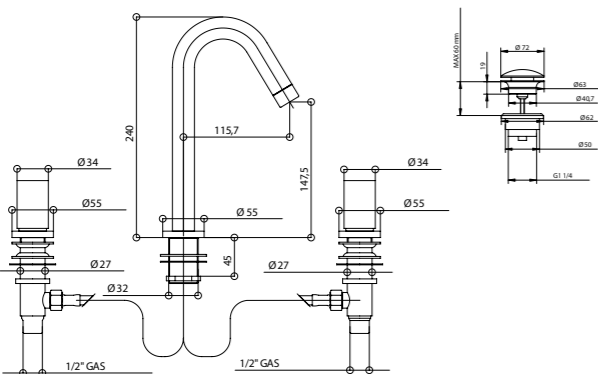
FINITIONS ET COULEURS / ОТДЕЛКА И ЦВЕТОВАЯ ГАММА

 CR Chrome Хром	 CN Chrome Noir Черный Хром	 NS Nickel Brossé Матированный Никель	 OR Or Золото	 OP Or Brossé Матированное Золото
 AM Or Rose Mat Матовое Розовое Золото	 NM Chrome Noir Mat Матовый Черный Хром	 BI Blanc Mat Белый Матовый	 NE Noir Mat Черный Матовый	 OM Or Mat Матовое Золото
 HM Or Francais Mat Матовое Французское Золото / Шампань	 CRPO Chrome + Marbre Portoro Хром + Мрамор Portoro	 CRKA Chrome + Marbre Calacatta Хром + Мрамор Calacatta	 ORPO Or + Marbre Portoro Золото + Мрамор Portoro	 CNKA Chrome Noir + Marbre Calacatta Хром Черный + Мрамор Calacatta

40501/R

Groupe lavabo trois trous avec bonde clic-clac.

Смеситель для умывальника с тремя отверстиями и донным клапаном clic-clac.



ARTICLE COMPLET / ПОЛНОКОМПЛЕКТНЫЙ АРТИКУЛ

40501CR0R
CR
40501CN0R
CN/AM/NM/HM/OM
40501OP0R
OP

Peut être associé à / Совместим с:
Siphon / Сифон - **0067CR00**

PIÈCES DE RECHANGE / ЗАПАСНЫЕ ЧАСТИ

9790 * 9790 **

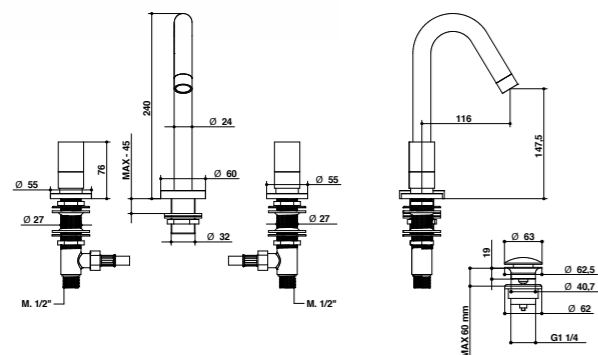
9999CR

*Chaud / Горяч. **Froide / Холодн.

40501

Groupe lavabo trois trous avec bonde clic-clac.

Смеситель для умывальника с тремя отверстиями и донным клапаном clic-clac.



ARTICLE COMPLET / ПОЛНОКОМПЛЕКТНЫЙ АРТИКУЛ

40501CRKA
CRKA/CRPO
40501CNKA
CNKA/ORPO

Peut être associé à / Совместим с:
Siphon / Сифон - **0067CR00**

PIÈCES DE RECHANGE / ЗАПАСНЫЕ ЧАСТИ

9790 * 9790 **

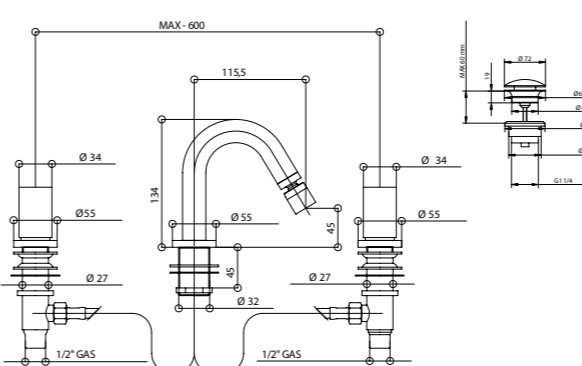
9999CR

*Chaud / Горяч. **Froide / Холодн.

40503/R

Groupe bidet trois trous avec bonde clic-clac.

Смеситель для биде с тремя отверстиями и донным клапаном clic-clac.



ARTICLE COMPLET / ПОЛНОКОМПЛЕКТНЫЙ АРТИКУЛ

40503CR0R
CR
40503CN0R
CN/AM/NM/HM/OM
40503OP0R
OP

Peut être associé à / Совместим с:
Siphon / Сифон - **0066CR00**

PIÈCES DE RECHANGE / ЗАПАСНЫЕ ЧАСТИ

9790 * 9790 **

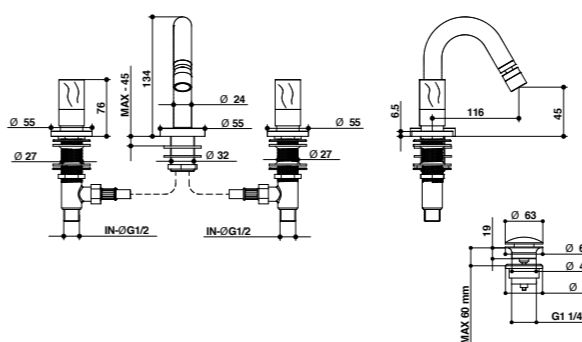
9980CR

*Chaud / Горяч. **Froide / Холодн.

40503

Groupe bidet trois trous avec bonde clic-clac.

Смеситель для биде с тремя отверстиями и донным клапаном clic-clac.



ARTICLE COMPLET / ПОЛНОКОМПЛЕКТНЫЙ АРТИКУЛ

40503CRKA
CRKA/CRPO
40503CNKA
CNKA/ORPO

Peut être associé à / Совместим с:
Siphon / Сифон - **0066CR00**

PIÈCES DE RECHANGE / ЗАПАСНЫЕ ЧАСТИ

9790 * 9790 **

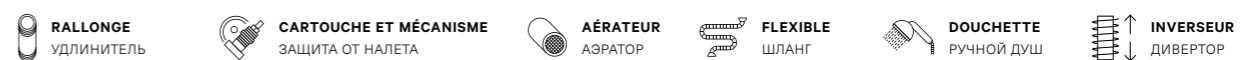
9980CR

*Chaud / Горяч. **Froide / Холодн.

FINITIONS ET COULEURS / ОТДЕЛКА И ЦВЕТОВАЯ ГАММА



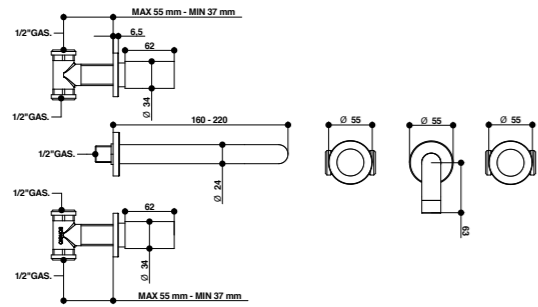
ACCESSOIRES ET PIÈCES DE RECHANGE / АКСЕССУАРЫ И ЗАПАСНЫЕ ЧАСТИ





40538/16-22/R

Groupe lavabo mural avec bec 160/220 mm.

Настенный смеситель с изливом 160/220 мм.



PIÈCES DE RECHANGE / ЗАПАСНЫЕ ЧАСТИ

 9790 *	 9790 **
 9999CR	

*Chaude / Горяч. **Froide / Холодн.

ARTICLE COMPLET / ПОЛНОКОМПЛЕКТНЫЙ АРТИКУЛ

40538CR160R CR

40538CR220R CR

PARTIE ENCASTRÉE
ВСТРОЕННАЯ ЧАСТЬ

PARTIE EXTERNE À ASSOCIER
НАРУЖНАЯ СОВМЕСТИМАЯ ЧАСТЬ

09767/AQ

FINITIONS / ОТДЕЛКА

40538CR160REU
CR

40538CR220REU
CR

40538OP160REU
OP

40538OP220REU
OP

40538CN160REU
CN/AM/NM/HM/
OM

40538CN220REU
CN/AM/NM/HM/
OM

Peut être associé à / Совместим с:
Siphon / Сифон - 00067CR00
Bonde clic-clac / Донный клапан clic-clac - 00079CR00

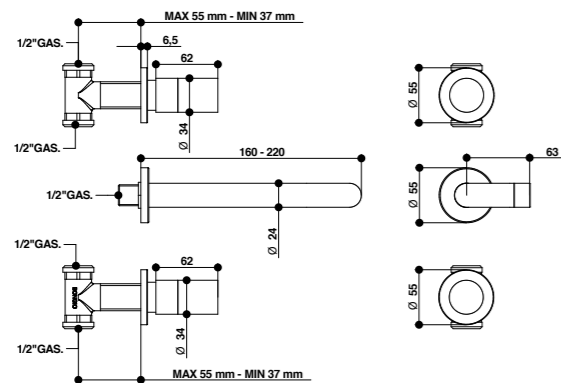
ACCESSOIRES / АКССЕСУАРЫ

00083CR
2 p. par article / 2 Unit. /
шт. на артикул Кажд.

40538/16-22

Groupe lavabo mural avec bec 160/220 mm.

Настенный смеситель с изливом 160-220 мм.



FINITIONS ET COULEURS / ОТДЕЛКА И ЦВЕТОВАЯ ГАММА



ARTICLE COMPLET / ПОЛНОКОМПЛЕКТНЫЙ АРТИКУЛ

40538CRKA16
CRKA/CRPO

40538CRKA22
CRKA/CRPO

PARTIE ENCASTRÉE
ВСТРОЕННАЯ ЧАСТЬ

PARTIE EXTERNE À ASSOCIER
НАРУЖНАЯ СОВМЕСТИМАЯ ЧАСТЬ

09767/AQ

FINITIONS / ОТДЕЛКА

40538CRKA16EU
CRKA/CRPO

40538CRKA22EU
CRKA/CRPO

40538CNKA16EU
CNKA/ORPO




40538CNKA22EU
CNKA/ORPO

Peut être associé à / Совместим с:
Siphon / Сифон - 00067CR00
Bonde clic-clac / Донный клапан clic-clac - 00079CR00

ACCESSOIRES / АКССЕСУАРЫ

00083CR
2 p. par article / 2 Unit. /
шт. на артикул Кажд.

PIÈCES DE RECHANGE / ЗАПАСНЫЕ ЧАСТИ

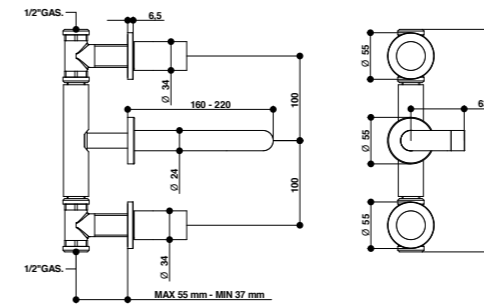
 9790 *	 9790 **
 9999CR	

*Chaude / Горяч. **Froide / Холодн.


40538/1A-2A/R

Groupe lavabo mural avec bec 160-220 mm avec raccords encastrés.

Настенный смеситель с изливом 160-220 мм с соединениями скрытого монтажа.



PIÈCES DE RECHANGE / ЗАПАСНЫЕ ЧАСТИ

 9790 *	 9790 **
 9999CR	

*Chaude / Горяч. **Froide / Холодн.

ARTICLE COMPLET / ПОЛНОКОМПЛЕКТНЫЙ АРТИКУЛ

40538CR1A0R CR

40538CR2A0R CR

PARTIE ENCASTRÉE
ВСТРОЕННАЯ ЧАСТЬ

PARTIE EXTERNE À ASSOCIER
НАРУЖНАЯ СОВМЕСТИМАЯ ЧАСТЬ

09767/AT

FINITIONS / ОТДЕЛКА

40538CR1A0REU
CR

40538CR2A0REU
CR

40538OP1A0REU
OP

40538OP2A0REU
OP

40538CN1A0REU
CN/AM/NM/HM/
OM

40538CN2A0REU
CN/AM/NM/HM/
OM

Peut être associé à / Совместим с:
Siphon / Сифон - 00067CR00
Bonde clic-clac / Донный клапан clic-clac - 00079CR00

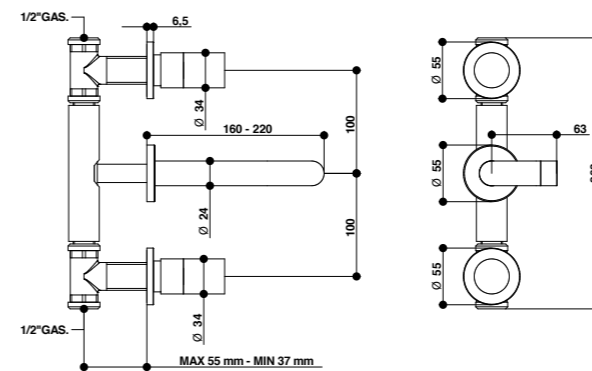
ACCESSOIRES / АКССЕСУАРЫ

00083CR
2 p. par article / 2 Unit. /
шт. на артикул Кажд.

40538/1A-2A

Groupe lavabo mural avec bec 160-220 mm avec raccords encastrés.

Настенный смеситель с изливом 160-220 мм с соединениями скрытого монтажа.



ARTICLE COMPLET / ПОЛНОКОМПЛЕКТНЫЙ АРТИКУЛ

40538CRKA1A
CRKA/CRPO

40538CRKA1A
CRKA/CRPO

PARTIE ENCASTRÉE
ВСТРОЕННАЯ ЧАСТЬ

PARTIE EXTERNE À ASSOCIER
НАРУЖНАЯ СОВМЕСТИМАЯ ЧАСТЬ

09767/AT

FINITIONS / ОТДЕЛКА

40538CRKA1AEU
CRKA/CRPO

40538CRKA2AEU
CRKA/CRPO

40538CNKA1AEU
CNKA/ORPO




40538CNKA2AEU
CNKA/ORPO

Peut être associé à / Совместим с:
Siphon / Сифон - 00067CR00
Bonde clic-clac en acier / Донный клапан clic-clac из стали - 00079CR00

ACCESSOIRES / АКССЕСУАРЫ

00083CR
2 p. par article / 2 Unit. /
шт. на артикул Кажд.

PIÈCES DE RECHANGE / ЗАПАСНЫЕ ЧАСТИ

 9790 *	 9790 **
 9999CR	

*Chaude / Горяч. **Froide / Холодн.

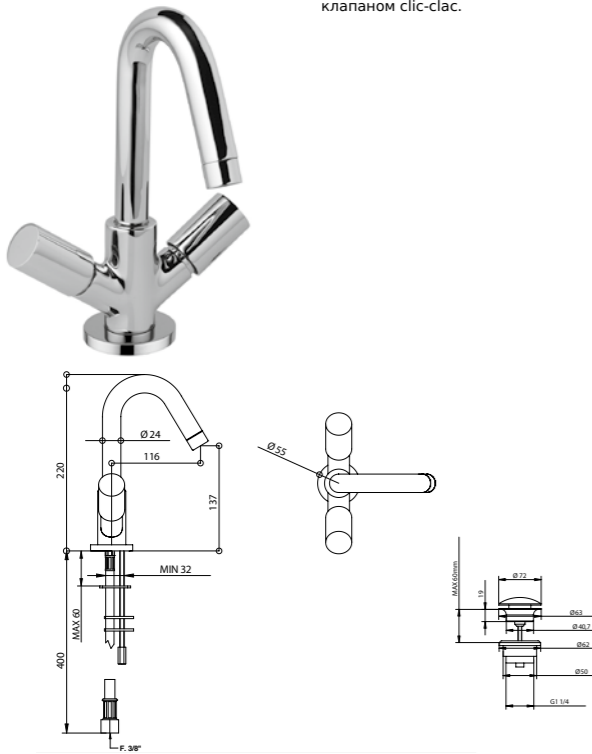
ACCESSOIRES ET PIÈCES DE RECHANGE / АКССЕСУАРЫ И ЗАПАСНЫЕ ЧАСТИ



40521/R

Robinet monotrou pour lavabo avec bonde clic-clac.

Смеситель для умывальника с одним отверстием и донным клапаном clic-clac.



ARTICLE COMPLET / ПОЛНОКОМПЛЕКТНЫЙ АРТИКУЛ

40521CR0R
CR40521OP0R
OP/AM/NM/HM/OM

Peut être associé à / Совместим с:
Siphon / Сифон - 00067CR00

Non disponible avec poignée en marbre. / Не выполняется с ручкой из мрамора.

PIÈCES DE RECHANGE / ЗАПАСНЫЕ ЧАСТИ

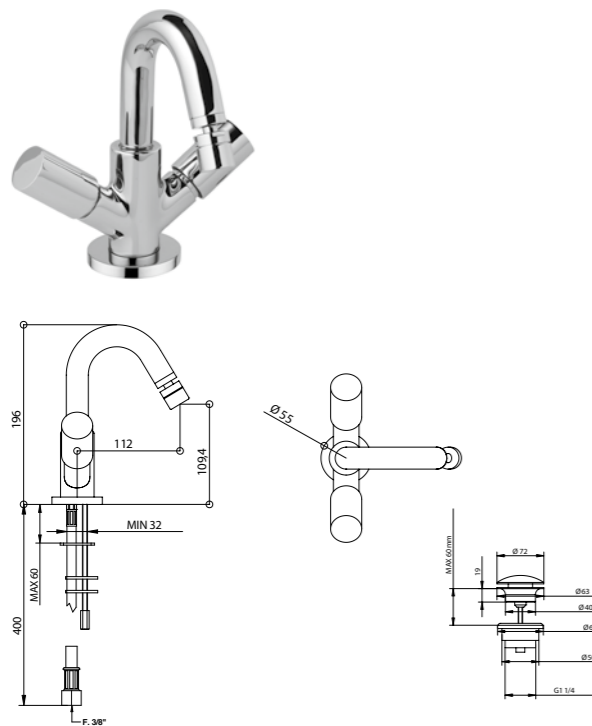
9790 *	9790 **
9999CR	

*Chaude / Горяч. **Froide / Холодн.

40522/R

Robinet monotrou pour bidet avec bonde clic-clac.

Смеситель с одним отверстием для биде с донным клапаном clic-clac.



ARTICLE COMPLET / ПОЛНОКОМПЛЕКТНЫЙ АРТИКУЛ

40522CR0R
CR40522OP0R
OP/AM/NM/HM/OM

Peut être associé à / Совместим с:
Siphon / Сифон - 00066CR00

Non disponible avec poignée en marbre. / Не выполняется с ручкой из мрамора.

PIÈCES DE RECHANGE / ЗАПАСНЫЕ ЧАСТИ

9790 *	9790 **
9980CR	

*Chaude / Горяч. **Froide / Холодн.

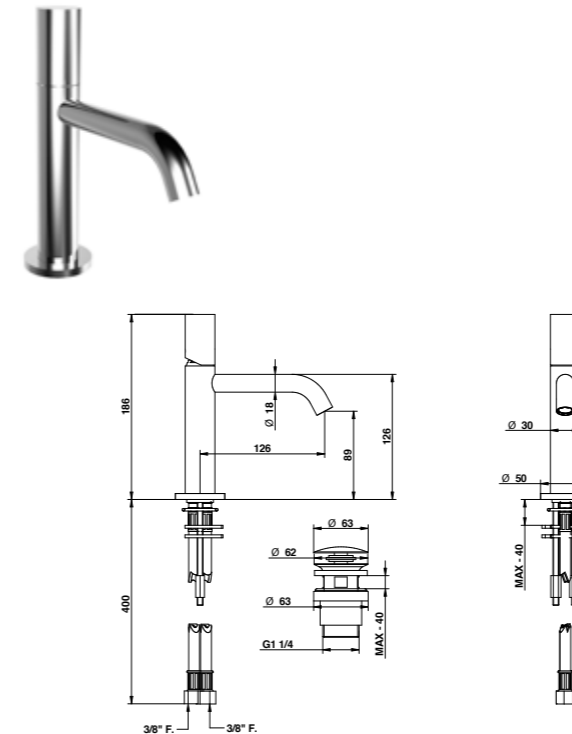
FINITIONS ET COULEURS / ОТДЕЛКА И ЦВЕТОВАЯ ГАММА



40321/OR

Mitigeur lavabo avec cartouche traditionnelle et bonde clic-clac.

Смеситель для умывальника с традиционным картриджем и донным клапаном clic-clac.



ARTICLE COMPLET / ПОЛНОКОМПЛЕКТНЫЙ АРТИКУЛ

40321CR0R
CR40321NS0R
NS/BI/NE40321CN0R
CN/OR40321AM0R
AM/OP/NM/HM/OM

Peut être associé à / Совместим с:
Siphon / Сифон - 00067CR00

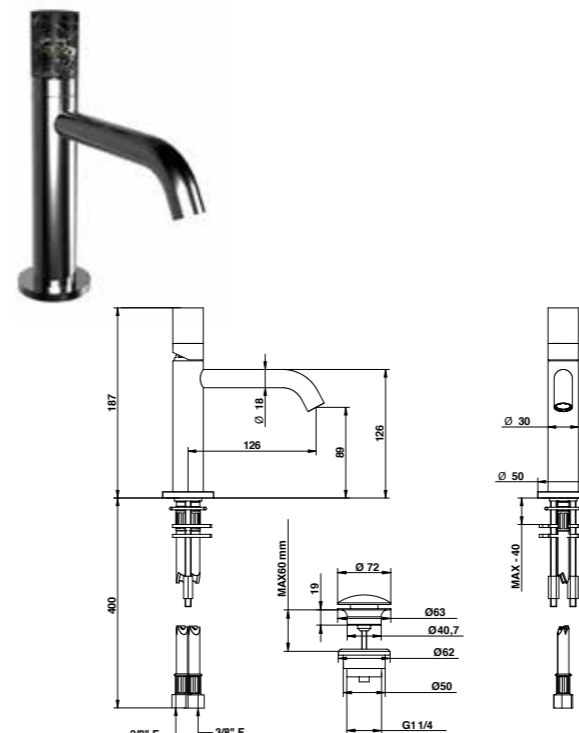
PIÈCES DE RECHANGE / ЗАПАСНЫЕ ЧАСТИ

9870	9392
------	------

40321

Mitigeur lavabo avec cartouche traditionnelle et bonde clic-clac.

Смеситель для умывальника с традиционным картриджем и донным клапаном clic-clac.



ARTICLE COMPLET / ПОЛНОКОМПЛЕКТНЫЙ АРТИКУЛ

40321CRKA
CRKA/CRPO40321CNKA
CNKA/ORPO

Peut être associé à / Совместим с:
Siphon / Сифон - 00067CR00

PIÈCES DE RECHANGE / ЗАПАСНЫЕ ЧАСТИ

9870	9392
------	------

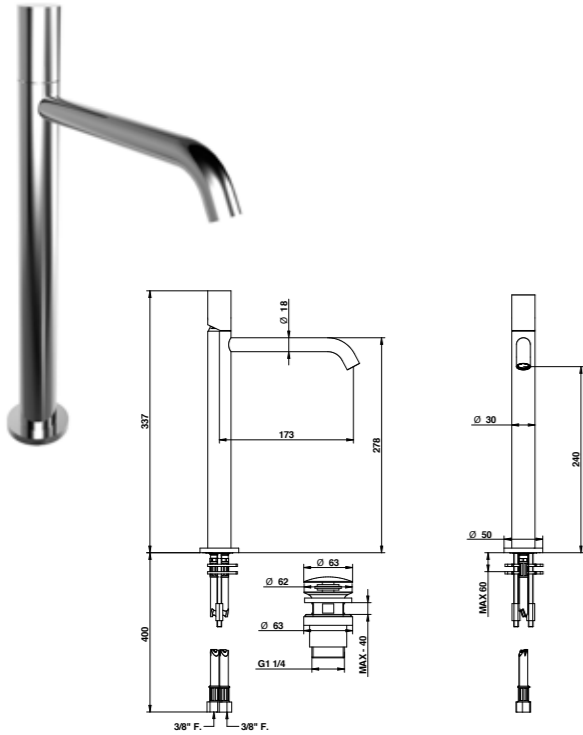
ACCESSOIRES ET PIÈCES DE RECHANGE / АКСЕССУАРЫ И ЗАПАСНЫЕ ЧАСТИ



40332/OR

Mitigeur lavabo haut avec bec long, cartouche traditionnelle et bonde clic-clac.

Высокий смеситель для умывальника с длинным изливом, традиционным картриджем и донным клапаном clic-clac.



ARTICLE COMPLET / ПОЛНОКОМПЛЕКТНЫЙ АРТИКУЛ

40332CR0R
CR

40332NSOR
NS/BI/NE

40332CNOR
CN/OR

40332AMOR
AM/OP/NM/HM/OM

Peut être associé à / Совместим с:
Siphon / Сифон - 00067CR00

PIÈCES DE RECHANGE / ЗАПАСНЫЕ ЧАСТИ



9870

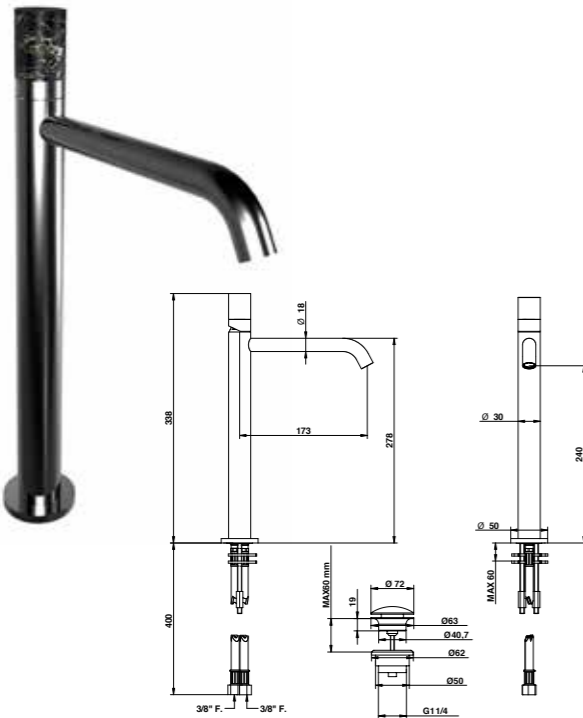


9392

40332

Mitigeur lavabo haut avec bec long, cartouche traditionnelle et bonde clic-clac.

Высокий смеситель для умывальника с длинным изливом, традиционным картриджем и донным клапаном clic-clac.



ARTICLE COMPLET / ПОЛНОКОМПЛЕКТНЫЙ АРТИКУЛ

40332CRKA
CRKA/CRPO

40332CNKA
CNKA/ORPO

Peut être associé à / Совместим с:
Siphon / Сифон - 00067CR00

PIÈCES DE RECHANGE / ЗАПАСНЫЕ ЧАСТИ



9870



9392

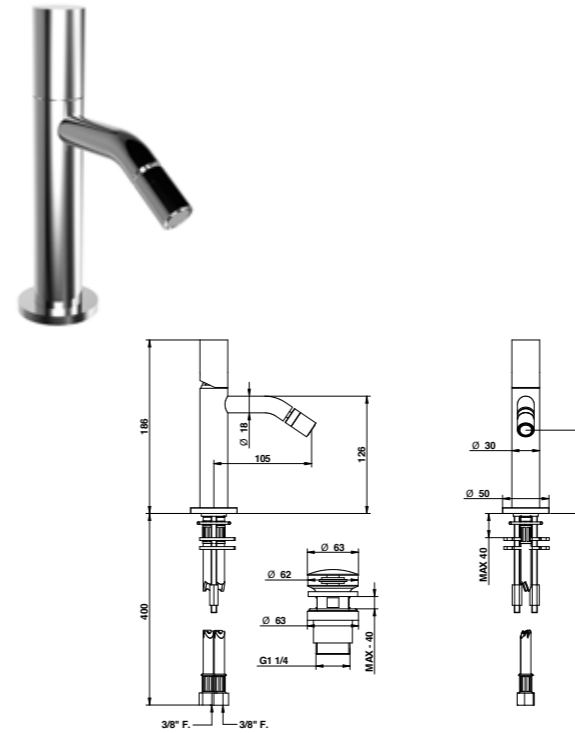
FINITIONS ET COULEURS / ОТДЕЛКА И ЦВЕТОВАЯ ГАММА



40322/OR

Mitigeur bidet mural avec cartouche traditionnelle et bonde clic-clac.

Настенный смеситель для биде с традиционным картриджем и донным клапаном clic-clac.



ARTICLE COMPLET / ПОЛНОКОМПЛЕКТНЫЙ АРТИКУЛ

40322CR0R
CR

40322NE0R
NE/BI/NS

40322CNOR
CN/OR

40322AMOR
AM/OP/NM/HM/OM

Peut être associé à / Совместим с:
Siphon / Сифон - 00066CR00

PIÈCES DE RECHANGE / ЗАПАСНЫЕ ЧАСТИ



9870

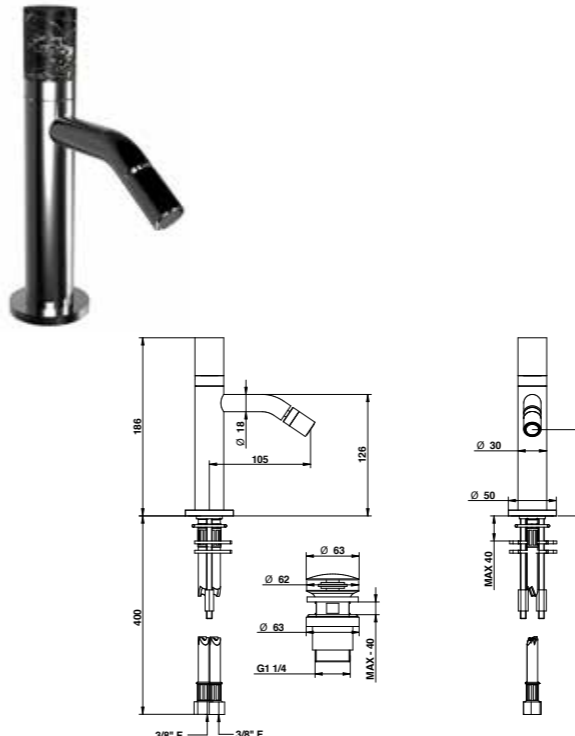


9993CR

40322

Mitigeur bidet avec cartouche traditionnelle et bonde clic-clac.

Настенный смеситель для биде с традиционным картриджем и донным клапаном clic-clac.



ARTICLE COMPLET / ПОЛНОКОМПЛЕКТНЫЙ АРТИКУЛ

40322CRKA
CRKA/CRPO

40322CNKA
CNKA/ORPO

Peut être associé à / Совместим с:
Siphon / Сифон - 00066CR00

PIÈCES DE RECHANGE / ЗАПАСНЫЕ ЧАСТИ



9870



9993CR

ACCESSOIRES ET PIÈCES DE RECHANGE / АКСЕССУАРЫ И ЗАПАСНЫЕ ЧАСТИ



RALLONGE
УДЛИНИТЕЛЬ



CARTOUCHE ET MÉCANISME
ЗАЩИТА ОТ НАЛЕТА



AÉRATEUR
АЭРАТОР



FLEXIBLE
ШЛАНГ



DOUCHETTE
РУЧНОЙ ДУШ

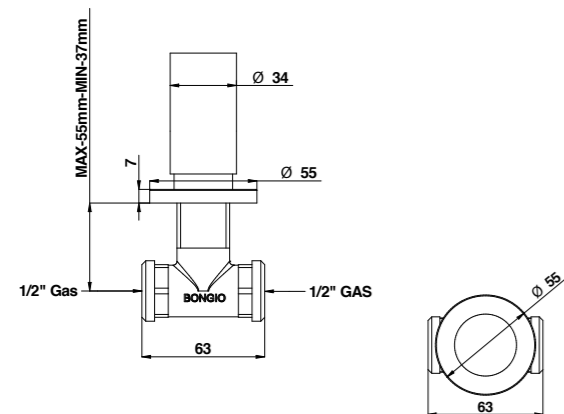


INVERSEUR
ДИВЕРТОР

40500/R

Robinet 1/2" encastré.

Кран скрытого монтажа 1/2".



ARTICLE COMPLET / ПОЛНОКОМПЛЕКТНЫЙ АРТИКУЛ

40500CROR CR

PARTIE ENCASTRÉE
ВСТРОЕННАЯ ЧАСТЬPARTIE EXTERNE À ASSOCIER
НАРУЖНАЯ СОВМЕСТИМАЯ ЧАСТЬ

FINITIONS / ОТДЕЛКА

09775
chaude / горяч.40500CR0REU
CR09775
froide / холодн.40500OPOREU
OP40500CNOREU
CN/AM/NM/HM/
OM

ACCESSOIRES / АКССУАРЫ

00083CR

PIÈCES DE RECHANGE / ЗАПАСНЫЕ ЧАСТИ

9790 *

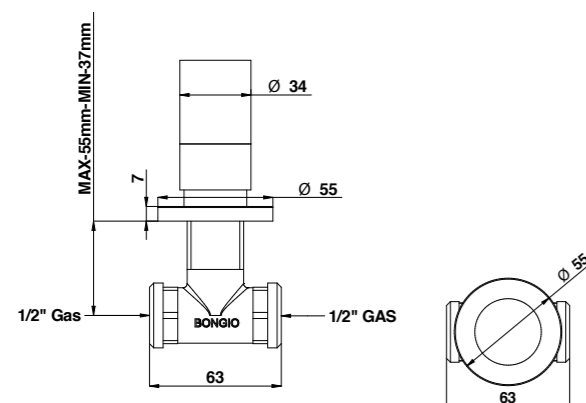
9790 **

*Chaude / Горяч. **Froide / Холодн.

40500

Robinet 1/2" encastré.

Кран скрытого монтажа 1/2".



ARTICLE COMPLET / ПОЛНОКОМПЛЕКТНЫЙ АРТИКУЛ

40500CRKA
CRKA/CRPOPARTIE ENCASTRÉE
ВСТРОЕННАЯ ЧАСТЬPARTIE EXTERNE À ASSOCIER
НАРУЖНАЯ СОВМЕСТИМАЯ ЧАСТЬ

FINITIONS / ОТДЕЛКА

09775
chaude / горяч.40500CRKAEU
CRKA/CRPO09775
froide / холодн.40500CNKAEU
CNKA/ORPO

ACCESSOIRES / АКССУАРЫ

00083CR

PIÈCES DE RECHANGE / ЗАПАСНЫЕ ЧАСТИ

9790 *

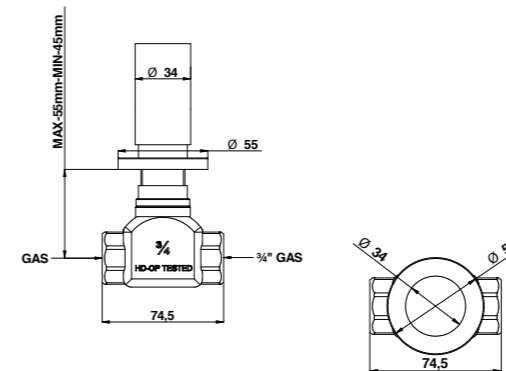
9790 **

*Chaude / Горяч. **Froide / Холодн.

FINITIONS ET COULEURS / ОТДЕЛКА И ЦВЕТОВАЯ ГАММА



40498/R

Robinet 3/4" encastré avec mécanisme
traditionnel.Кран скрытого монтажа 3/4" с
традиционным нажимным винтом.

ARTICLE COMPLET / ПОЛНОКОМПЛЕКТНЫЙ АРТИКУЛ

40498CROR CR

PARTIE ENCASTRÉE
ВСТРОЕННАЯ ЧАСТЬPARTIE EXTERNE À ASSOCIER
НАРУЖНАЯ СОВМЕСТИМАЯ ЧАСТЬ

FINITIONS / ОТДЕЛКА

09772
chaude / горяч.40498CR0REU
CR09772
froide / холодн.40498OPOREU
OP40498CNOREU
CN/AM/NM/HM/
OM

ACCESSOIRES / АКССУАРЫ

00083CR

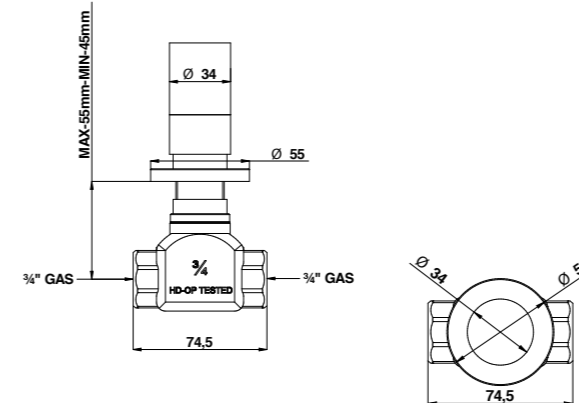
PIÈCES DE RECHANGE / ЗАПАСНЫЕ ЧАСТИ

9804 *

9804 **

*Chaude / Горяч. **Froide / Холодн.

40498

Robinet 3/4" encastré avec mécanisme
traditionnel.Кран скрытого монтажа 3/4" с
традиционным нажимным винтом.

ARTICLE COMPLET / ПОЛНОКОМПЛЕКТНЫЙ АРТИКУЛ

40498CRKA
CRKA/CRPOPARTIE ENCASTRÉE
ВСТРОЕННАЯ ЧАСТЬPARTIE EXTERNE À ASSOCIER
НАРУЖНАЯ СОВМЕСТИМАЯ ЧАСТЬ

FINITIONS / ОТДЕЛКА

09772
chaude / горяч.40498CRKAEU
CRKA/CRPO09772
froide / холодн.40498CNKAEU
CNKA/ORPO

ACCESSOIRES / АКССУАРЫ

00083CR

PIÈCES DE RECHANGE / ЗАПАСНЫЕ ЧАСТИ

9804 *

9804 **

*Chaude / Горяч. **Froide / Холодн.

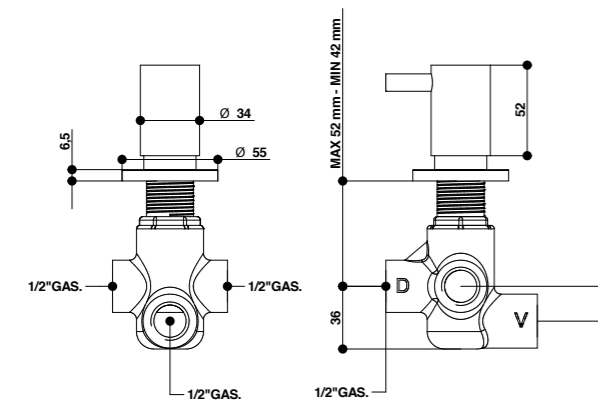
ACCESSOIRES ET PIÈCES DE RECHANGE / АКССУАРЫ И ЗАПАСНЫЕ ЧАСТИ



40525/R

Inverseur à 2 sorties (2 entrées - 2 sorties).

Дивертор 2 выхода (2 входа 2 выхода).



ARTICLE COMPLET / ПОЛНОКОМПЛЕКТНЫЙ АРТИКУЛ

40525CR0R CR

PARTIE ENCASTRÉE
ВСТРОЕННАЯ ЧАСТЬ

09496

PARTIE EXTERNE À ASSOCIER
НАРУЖНАЯ СОВМЕСТИМАЯ ЧАСТЬ

FINITIONS / ОТДЕЛКА

40525CR0REU
CR40525OP0REU
OP40525CN0REU
CN/AM/NM/HM/
OM

Non disponible avec poignée en marbre. / Не выполняется с ручкой из мрамора

ACCESSOIRES / АКССУАРЫ

00083CR

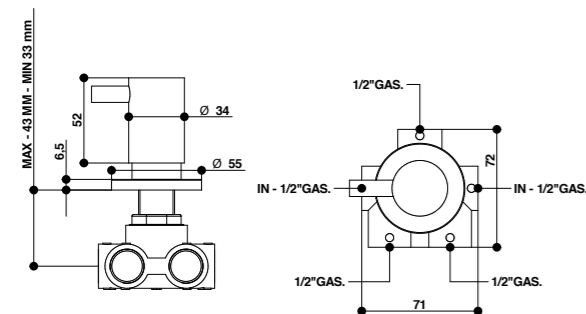
PIÈCES DE RECHANGE / ЗАПАСНЫЕ ЧАСТИ

00112DM

40525/5

Inverseur à 3 sorties (2 entrées - 3 sorties).

Дивертор на 3 выхода (2 входа 3 выхода).



ARTICLE COMPLET / ПОЛНОКОМПЛЕКТНЫЙ АРТИКУЛ

40525CR050R CR

PARTIE ENCASTRÉE
ВСТРОЕННАЯ ЧАСТЬ

09495

PARTIE EXTERNE À ASSOCIER
НАРУЖНАЯ СОВМЕСТИМАЯ ЧАСТЬ

FINITIONS / ОТДЕЛКА

40525CR050REU
CR40525OP050REU
OP40525CN050REU
CN/AM/NM/OR/
HM/OM

Non disponible avec poignée en marbre. / Не выполняется с ручкой из мрамора

ACCESSOIRES / АКССУАРЫ

00083CR

PIÈCES DE RECHANGE / ЗАПАСНЫЕ ЧАСТИ

00113DM

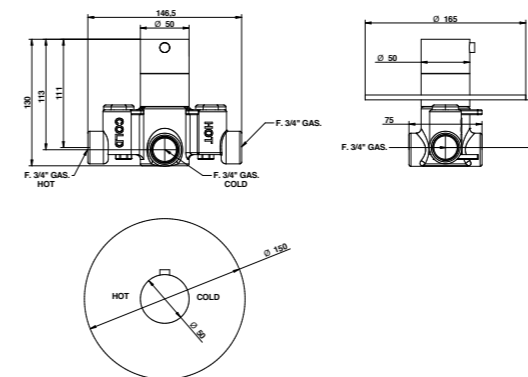
FINITIONS ET COULEURS / ОТДЕЛКА И ЦВЕТОВАЯ ГАММА



40554/R

Mitigeur thermostatique 3/4" encastré, sans fermeture.

Термостатический смеситель скрытого монтажа 3/4" без закрывания.



ARTICLE COMPLET / ПОЛНОКОМПЛЕКТНЫЙ АРТИКУЛ

40554CR0R CR

PARTIE ENCASTRÉE
ВСТРОЕННАЯ ЧАСТЬ

09700

PARTIE EXTERNE À ASSOCIER
НАРУЖНАЯ СОВМЕСТИМАЯ ЧАСТЬ

FINITIONS / ОТДЕЛКА

40554CR0REU
CR40554OP0REU
OP/CN40554AM0REU *
AM/OR/NM/HM/
OM

* Dans les variantes de couleurs, certains détails seront chromés pour garantir le niveau de qualité. / В цветовых вариантах некоторые детали будут выполнены с хромированной отделкой для соответствия стандартам качества

Peut être associé à / Совместим с:
Robinet encastré / Встроенный кран - 40498
Robinet encastré / Встроенный кран - 40500

Non disponible avec poignée en marbre. / Не выполняется с ручкой из мрамора

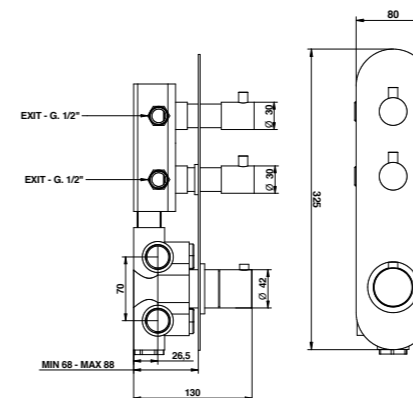
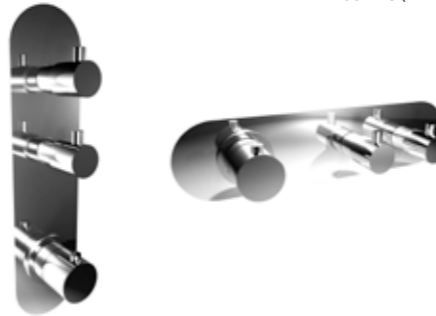
PIÈCES DE RECHANGE / ЗАПАСНЫЕ ЧАСТИ

9837

32542/2

Mitigeur thermostatique encastré avec 2 robinets d'ouverture/fermeture sur plaque unique (2 sorties).

Термостатический смеситель скрытого монтажа с 2 кранами открытия/закрывания на одной пластине (2 выхода).



ARTICLE COMPLET / ПОЛНОКОМПЛЕКТНЫЙ АРТИКУЛ

32542CR02 CR

PARTIE ENCASTRÉE
ВСТРОЕННАЯ ЧАСТЬ

09730/02

PARTIE EXTERNE À ASSOCIER
НАРУЖНАЯ СОВМЕСТИМАЯ ЧАСТЬ

FINITIONS / ОТДЕЛКА

32542CR02EU
CR32542OP02EU
OP32542CN02EU *
CN/AM/NM/OR/
HM/OM32542NE02EU *
NE/NS

* Dans les variantes de couleurs, certains détails seront chromés pour garantir le niveau de qualité. / В цветовых вариантах некоторые детали будут выполнены с хромированной отделкой для соответствия стандартам качества

Non disponible avec poignée en marbre
Débit à pression dynamique : 3 bar - 23 l/min / Не выполняется с ручкой из мрамора
Объем расходуемой воды при динамическом давлении: 3 бар - 23 л/мин.

ACCESSOIRES / АКССУАРЫ

00112CRPR02

PIÈCES DE RECHANGE / ЗАПАСНЫЕ ЧАСТИ

9845 *

9794 **

*Cartouche de mélange / Картридж смесителя
**Mécanisme d'ouverture-fermeture / Нажимной винт открывания-закрывания

ACCESSOIRES ET PIÈCES DE RECHANGE / АКССУАРЫ И ЗАПАСНЫЕ ЧАСТИ

 RALLONGE
УДЛИНИТЕЛЬ

 CARTOUCHE ET MÉCANISME
ЗАЩИТА ОТ НАЛЕТА

 AÉRATEUR
АЭРАТОР

 FLEXIBLE
ШЛАНГ

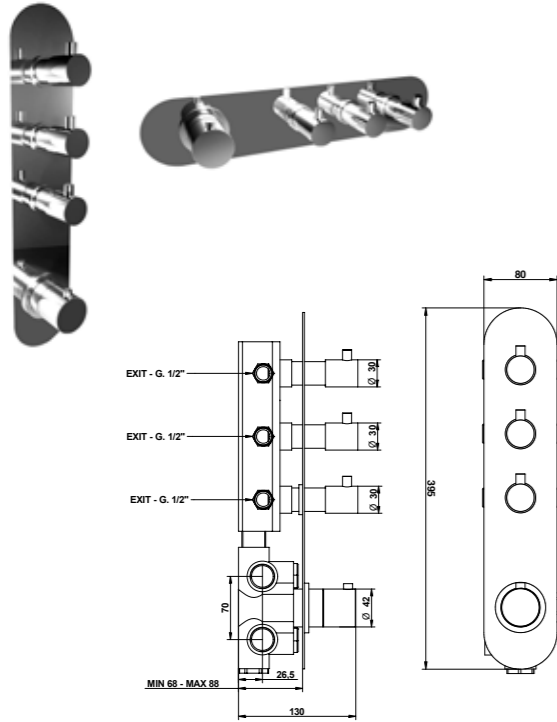
 DOUCHETTE
РУЧНОЙ ДУШ

 INVERSEUR
ДИВЕРТОР

32542/3

Mitigeur thermostatique encastré avec 3 robinets d'ouverture/fermeture sur plaque unique (3 sorties).

Термостатический смеситель скрытого монтажа с 3 кранами открывания/закрывания на одной пластине (3 выхода).



ARTICLE COMPLET / ПОЛНОКОМПЛЕКТНЫЙ АРТИКУЛ

32542CR03 CR

PARTIE ENCASTRÉE
ВСТРОЕННАЯ ЧАСТЬ

PARTIE EXTERNE À ASSOCIER
НАРУЖНАЯ СОВМЕСТИМАЯ ЧАСТЬ

FINITIONS / ОТДЕЛКА

09730/03 32542CR03EU CR

32542OP03EU OP

32542CN03EU *
CN/AM/NM/OR/
HM/OM32542NE03EU *
NE/NS

* Dans les variantes de couleurs, certains détails seront chromés pour garantir le niveau de qualité. / В цветовых вариантах некоторые детали будут выполнены с хромированной отделкой для соответствия стандартам качества

Non disponible avec poignée en marbre
Débit à pression dynamique : 3 bar - 23 l/min / Не выполняется с ручкой из мрамора
Объем расходуемой воды при динамическом давлении: 3 бар- 23 л/мин.

ACCESSOIRES / АКССЕССУАРЫ

00112CRPR03

PIÈCES DE RECHANGE / ЗАПАСНЫЕ ЧАСТИ

9845 *

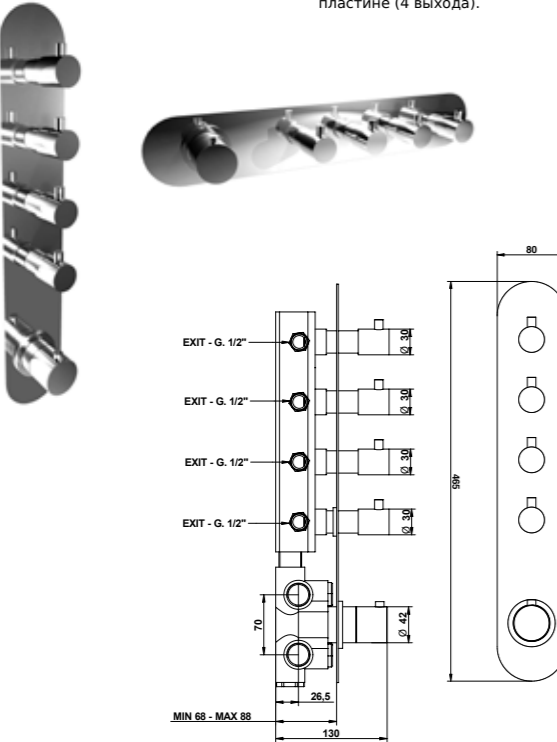
9794 **

*Cartouche de mélange / Картридж смесителя **Mécanisme d'ouverture-fermeture / Нажимной винт открывания-закрывания

32542/4

Mitigeur thermostatique encastré avec 4 robinets d'ouverture/fermeture sur plaque unique (4 sorties).

Термостатический смеситель скрытого монтажа с 4 кранами открывания/закрывания на одной пластине (4 выхода).



ARTICLE COMPLET / ПОЛНОКОМПЛЕКТНЫЙ АРТИКУЛ

32542CR04 CR

PARTIE ENCASTRÉE
ВСТРОЕННАЯ ЧАСТЬ

PARTIE EXTERNE À ASSOCIER
НАРУЖНАЯ СОВМЕСТИМАЯ ЧАСТЬ

FINITIONS / ОТДЕЛКА

09730/04 32542CR04EU CR

32542OP04EU OP

32542CN04EU *
CN/AM/NM/OR/
HM/OM32542NE04EU *
NE/NS

* Dans les variantes de couleurs, certains détails seront chromés pour garantir le niveau de qualité. / В цветовых вариантах некоторые детали будут выполнены с хромированной отделкой для соответствия стандартам качества

Non disponible avec poignée en marbre
Débit à pression dynamique : 3 bar - 23 l/min / Не выполняется с ручкой из мрамора
Объем расходуемой воды при динамическом давлении: 3 бар- 23 л/мин.

ACCESSOIRES / АКССЕССУАРЫ

00112CPPR04

PIÈCES DE RECHANGE / ЗАПАСНЫЕ ЧАСТИ

09845 *

9794 **

*Cartouche de mélange / Картридж смесителя **Mécanisme d'ouverture-fermeture / Нажимной винт открывания-закрывания

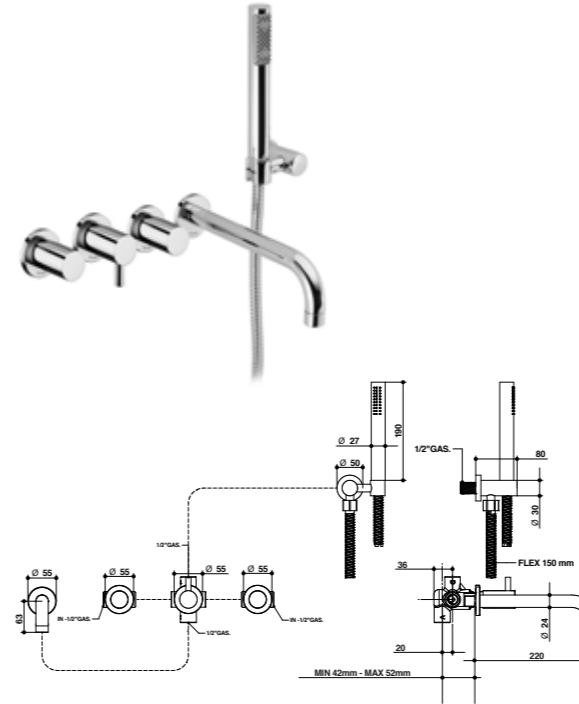
FINITIONS ET COULEURS / ОТДЕЛКА И ЦВЕТОВАЯ ГАММА



40530/DR

Groupe baignoire encastré avec kit douche duplex.

Смеситель для ванны скрытого монтажа с двойным душевым комплектом.



ARTICLE COMPLET / ПОЛНОКОМПЛЕКТНЫЙ АРТИКУЛ

40530CRODOR CR

PARTIE ENCASTRÉE
ВСТРОЕННАЯ ЧАСТЬ

PARTIE EXTERNE À ASSOCIER
НАРУЖНАЯ СОВМЕСТИМАЯ ЧАСТЬ

FINITIONS / ОТДЕЛКА

09680/AQ 40530CROD0REU CR

40530POD0REU OP

40530CNOD0REU
CN/OR/AM/NM/
HM/OM

ACCESSOIRES / АКССЕССУАРЫ

00083CR
3 p. par article / 3 Unit. /
шт. на артикул Кажд.

PIÈCES DE RECHANGE / ЗАПАСНЫЕ ЧАСТИ

9790 *

9790 **

9999CR

9600CR

00850CROE

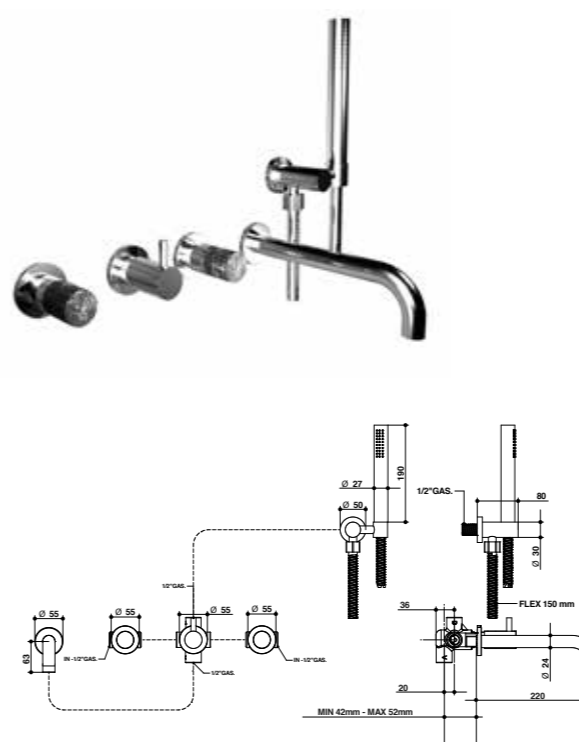
00112DM

*Chaude / Горяч. **Froide / Холодн.

40530/D

Groupe baignoire encastré avec kit douche duplex.

Смеситель для ванны скрытого монтажа с двойным душевым комплектом.



ARTICLE COMPLET / ПОЛНОКОМПЛЕКТНЫЙ АРТИКУЛ

40530CRKAOD
CRKA/CRPO

PARTIE ENCASTRÉE
ВСТРОЕННАЯ ЧАСТЬ

PARTIE EXTERNE À ASSOCIER
НАРУЖНАЯ СОВМЕСТИМАЯ ЧАСТЬ

FINITIONS / ОТДЕЛКА

09680/AQ 40530CRKA0DEU
CRKA/CRPO40530CNKA0DEU
CNKA/ORPO

ACCESSOIRES / АКССЕССУАРЫ

00083CR
3 p. par article / 3 Unit. /
шт. на артикул Кажд.

PIÈCES DE RECHANGE / ЗАПАСНЫЕ ЧАСТИ

9790 *

9790 **

9999CR

9600CR

00850CROE

00112DM

*Chaude / Горяч. **Froide / Холодн.

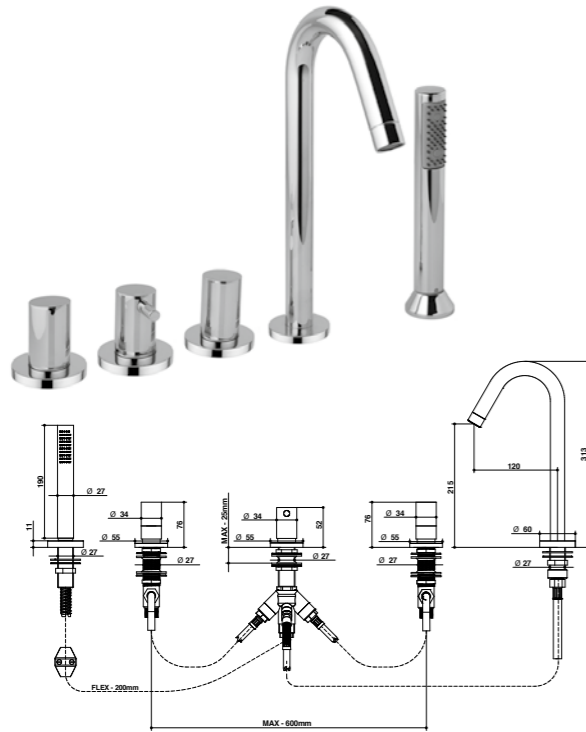
ACCESSOIRES ET PIÈCES DE RECHANGE / АКССЕССУАРЫ И ЗАПАСНЫЕ ЧАСТИ



40531/DR

Groupe cinq trous fixation sur baignoire avec kit douche.

Смеситель с пятью отверстиями и душевым комплектом, устанавливаемый на ванну.



ARTICLE COMPLET / ПОЛНОКОМПЛЕКТНЫЙ АРТИКУЛ

40531CR0DOR
CR

40531CN0DOR
CN/AM/NM/HM/OM

40531OP0DOR
OP

PIÈCES DE RECHANGE / ЗАПАСНЫЕ ЧАСТИ

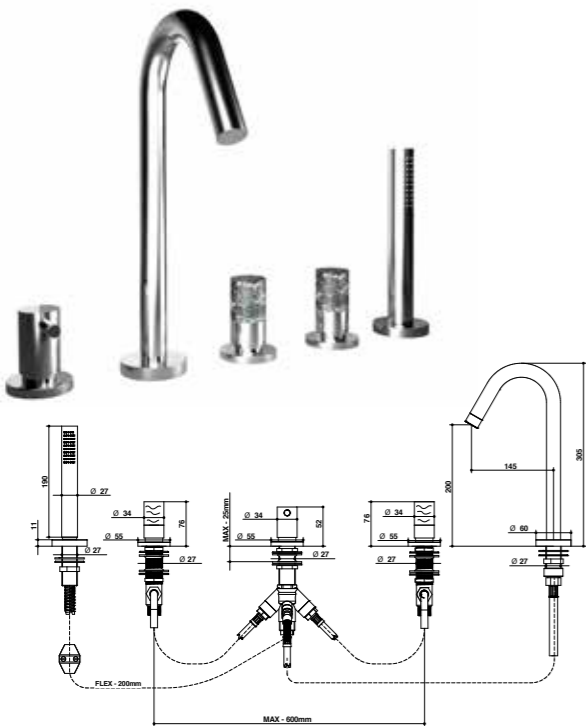
9790 *	9790 **
9999CR	9606CR
00850CR0E	00112VI

*Chaude / Горяч. **Froide / Холодн.

40531/D

Groupe cinq trous fixation sur baignoire avec kit douche.

Смеситель с пятью отверстиями и душевым комплектом, устанавливаемый на ванну.



ARTICLE COMPLET / ПОЛНОКОМПЛЕКТНЫЙ АРТИКУЛ

40531CRKAOD
CRKA/CRPO

40531CNKAOD
CNKA/ORPO

PIÈCES DE RECHANGE / ЗАПАСНЫЕ ЧАСТИ

9790 *	9790 **
9999CR	9606CR
00850CR0E	00112VI

*Chaude / Горяч. **Froide / Холодн.

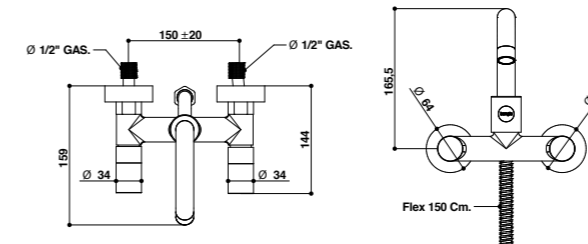
FINITIONS ET COULEURS / ОТДЕЛКА И ЦВЕТОВАЯ ГАММА



40536/D

Groupe baignoire externe avec kit douche duplex.

Внешний смеситель для ванны с двойным душевым комплектом.



ARTICLE COMPLET / ПОЛНОКОМПЛЕКТНЫЙ АРТИКУЛ

40536CRKAOD
CRKA/CRPO

40531CNKAOD
CNKA/ORPO

PIÈCES DE RECHANGE / ЗАПАСНЫЕ ЧАСТИ

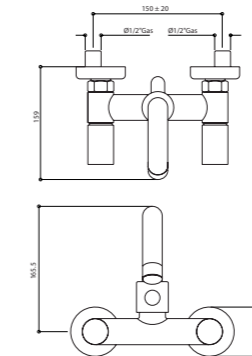
9790 *	9790 **
9999CR	9600CR
00850CR0E	00116CR

*Chaude / Горяч. **Froide / Холодн.

40536/DR

Groupe baignoire externe avec kit douche duplex.

Внешний смеситель для ванны с двойным душевым комплектом.



ARTICLE COMPLET / ПОЛНОКОМПЛЕКТНЫЙ АРТИКУЛ

40536CR0DOR
CR

40536AM0DOR
AM/NM/HM/OM

40536OP0DOR
OP

PIÈCES DE RECHANGE / ЗАПАСНЫЕ ЧАСТИ

9790 *	9790 **
9999CR	9600CR
00850CR0E	00116CR

*Chaude / Горяч. **Froide / Холодн.

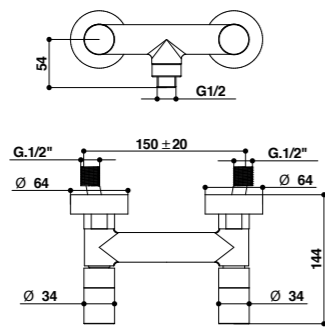
ACCESSOIRES ET PIÈCES DE RECHANGE / АКСЕССУАРЫ И ЗАПАСНЫЕ ЧАСТИ



40523

Groupe externe pour douche.

Смеситель для душа внешнего монтажа



ARTICLE COMPLET / ПОЛНОКОМПЛЕКТНЫЙ АРТИКУЛ

40523CRKA
CRKA/CRPO

40523CNKA
CNKA/ORPO

Peut être associé à / Совместим с:
Tige coulissante / Душевая штанга - 870

PIÈCES DE RECHANGE / ЗАПАСНЫЕ ЧАСТИ

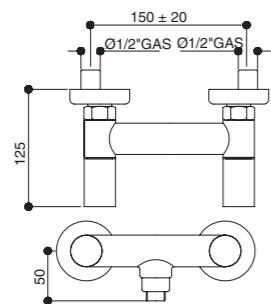
9790 *	9790 **
--------	---------

*Chaud / Горяч. **Froide / Холодн.

40523/R

Groupe douche externe.

Внешний душевой смеситель.



ARTICLE COMPLET / ПОЛНОКОМПЛЕКТНЫЙ АРТИКУЛ

40523CR0R
CR

40523AMOR
AM/NM/HM/OM

40523OP0R
OP

Peut être associé à / Совместим с:
Tige coulissante / Душевая штанга - 870

PIÈCES DE RECHANGE / ЗАПАСНЫЕ ЧАСТИ

9790 *	9790 **
--------	---------

*Chaud / Горяч. **Froide / Холодн.

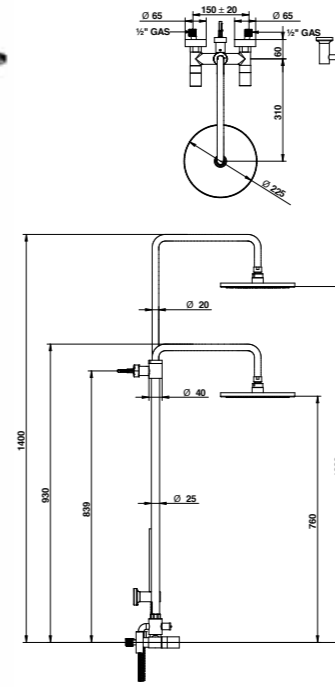
FINITIONS ET COULEURS / ОТДЕЛКА И ЦВЕТОВАЯ ГАММА



40537/D

Groupe douche externe avec tube, pomme et kit douche duplex.

Смеситель для душа внешнего монтажа со стойкой, душевой насадкой и двойным душевым комплектом.



ARTICLE COMPLET / ПОЛНОКОМПЛЕКТНЫЙ АРТИКУЛ

40537CRKA0D
CRKA/CRPO

40537CNKA0D
CNKA/ORPO

PIÈCES DE RECHANGE / ЗАПАСНЫЕ ЧАСТИ

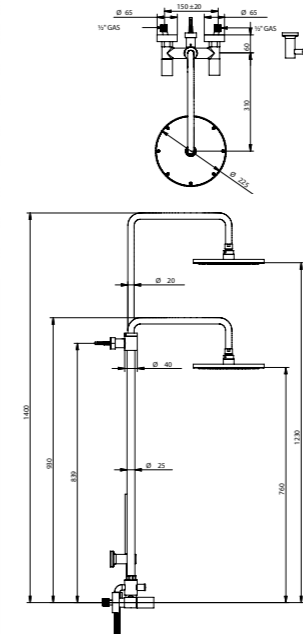
9790 *	9790 **
9600CR	00850CR0E
00121CR00	

*Chaud / Горяч. **Froide / Холодн.

40537/DR

Groupe douche externe avec tube, pomme et kit douche duplex.

Смеситель для душа внешнего монтажа со стойкой, душевой насадкой и двойным душевым комплектом.



ARTICLE COMPLET / ПОЛНОКОМПЛЕКТНЫЙ АРТИКУЛ

40537CR0D0R
CR

40537AM0D0R
AM/NM/HM/OM

40537OP0D0R
OP

PIÈCES DE RECHANGE / ЗАПАСНЫЕ ЧАСТИ

9790 *	9790 **
9600CR	00850CR0E
00121CR00	

*Chaud / Горяч. **Froide / Холодн.

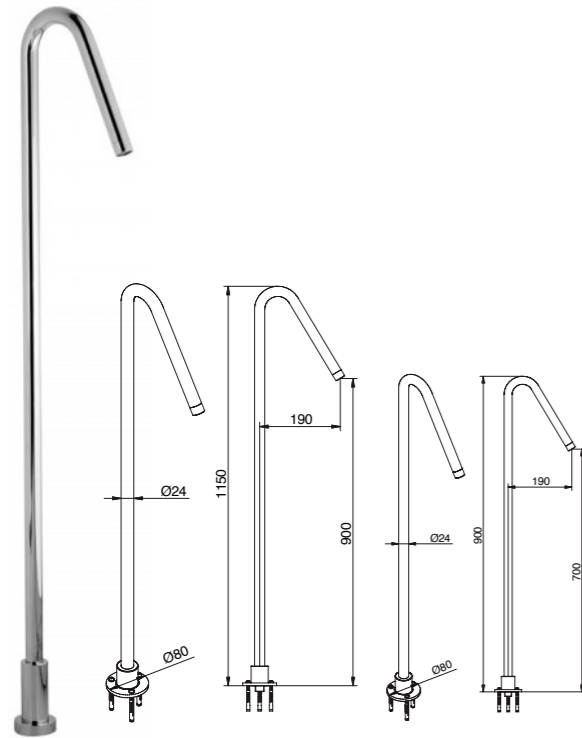
ACCESSOIRES ET PIÈCES DE RECHANGE / АКСЕССУАРЫ И ЗАПАСНЫЕ ЧАСТИ



985/70-90

Bec lavabo fixation au sol 985/90. Bec
baignoire fixation au sol 985/70.

Напольный излив для умывальника
985/90. Напольный излив для
ванны 985/70.



ARTICLE COMPLET / ПОЛНОКОМПЛЕКТНЫЙ АРТИКУЛ

00985CR70
CR
00985CR90
CR
00985NE70
NE/BI/NS
00985NE90
NE/BI/NS
00985CN70
CN
00985CN90
CN
00985FA70
OP/NM/HM/AM/OM
00985FA90
OP/NM/HM/AM/OM

PIÈCES DE RECHANGE / ЗАПАСНЫЕ ЧАСТИ

9999CR

986/16-22

Bec encastré Ø 24 mm, longueur 160-220
mm, 1/2M.

Излив скрытого монтажа Ø 24 мм,
160-220 мм длиной, 1/2M.

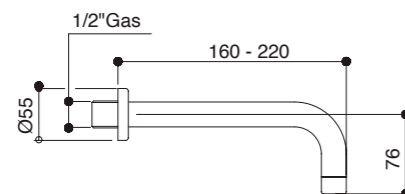


ARTICLE COMPLET / ПОЛНОКОМПЛЕКТНЫЙ АРТИКУЛ

00986CR16
CR
00986CR22
CR
00986BU16
NE/BI
00986BU22
NE/BI
00986CN16
CN/AM/NM/HM/OM
00986CN22
CN/AM/NM/HM/OM
00986OP16
OP
00986OP22
OP

PIÈCES DE RECHANGE / ЗАПАСНЫЕ ЧАСТИ

9999CR



Art. 403210RPO

FINITIONS ET COULEURS / ОТДЕЛКА И ЦВЕТОВАЯ ГАММА



ACCESSOIRES ET PIÈCES DE RECHANGE / АКСЕССУАРЫ И ЗАПАСНЫЕ ЧАСТИ



RALLONGE
УДЛИНИТЕЛЬ



CARTOUCHE ET MÉCANISME
ЗАЩИТА ОТ НАЛЕТА



AÉRATEUR
АЭРАТОР



FLEXIBLE
ШЛАНГ



DOUCHETTE
РУЧНОЙ ДУШ



INVERSEUR
ДИВЕРТОР

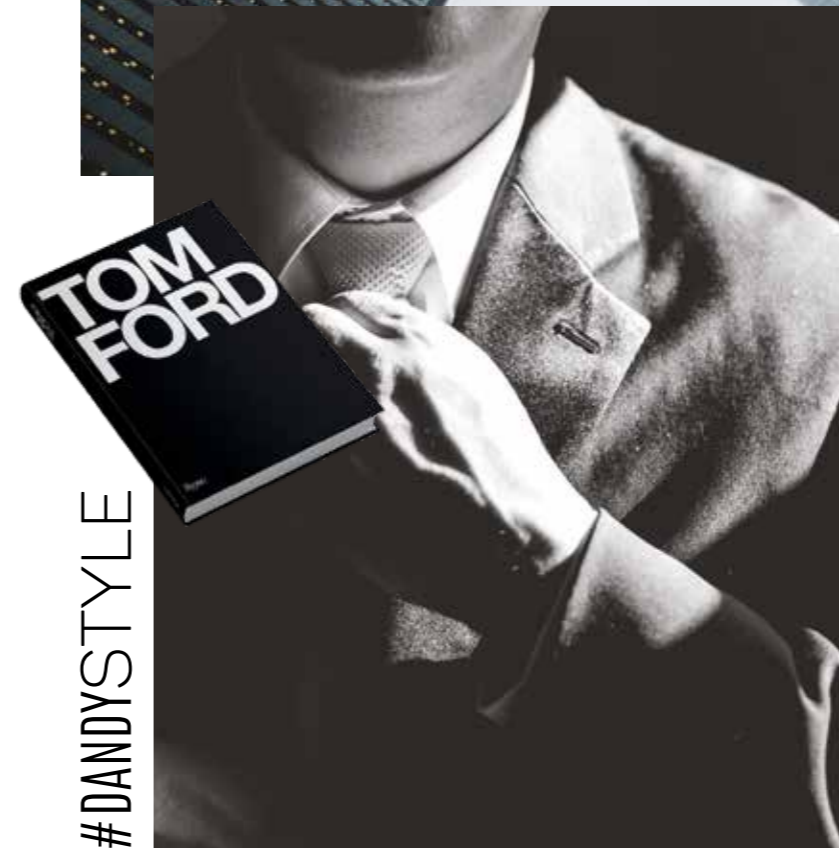
DOMINO-Q

DESIGN CENTER DIRECTED BY
ANTONIO BONGIO

#SOPHISTICATED



ATTENTION TO DETAILS



DÉTAIL DE CARACTÈRE

Решительная деталь

L'élégance des lignes géométriques et leurs proportions harmonieuses font de DOMINO Q une collection au caractère fort et marqué. La finition Bronze se marie parfaitement avec l'essence naturelle de la matière. L'attention aux détails qui caractérise la série apporte une note sophistiquée à chaque espace.

Элегантность геометрических линий и гармоничные пропорции делают коллекцию DOMINO Q решительной и сильной. Бронзовая отделка идеально сочетается с натуральными материалами. Внимание к деталям отличает эту коллекцию, придающую изысканность любому пространству.



1. Art. 43501BMDA
2. Art. 00879BM00 + 00801BM30
3. Art. 67529CRPR (LINE) + 00834CROEPR (WELLNESS)





LAVABO / РАКОВИНА
Art. 43501BMDA

BIDET / БИДЕ
Art. 43522BMDA

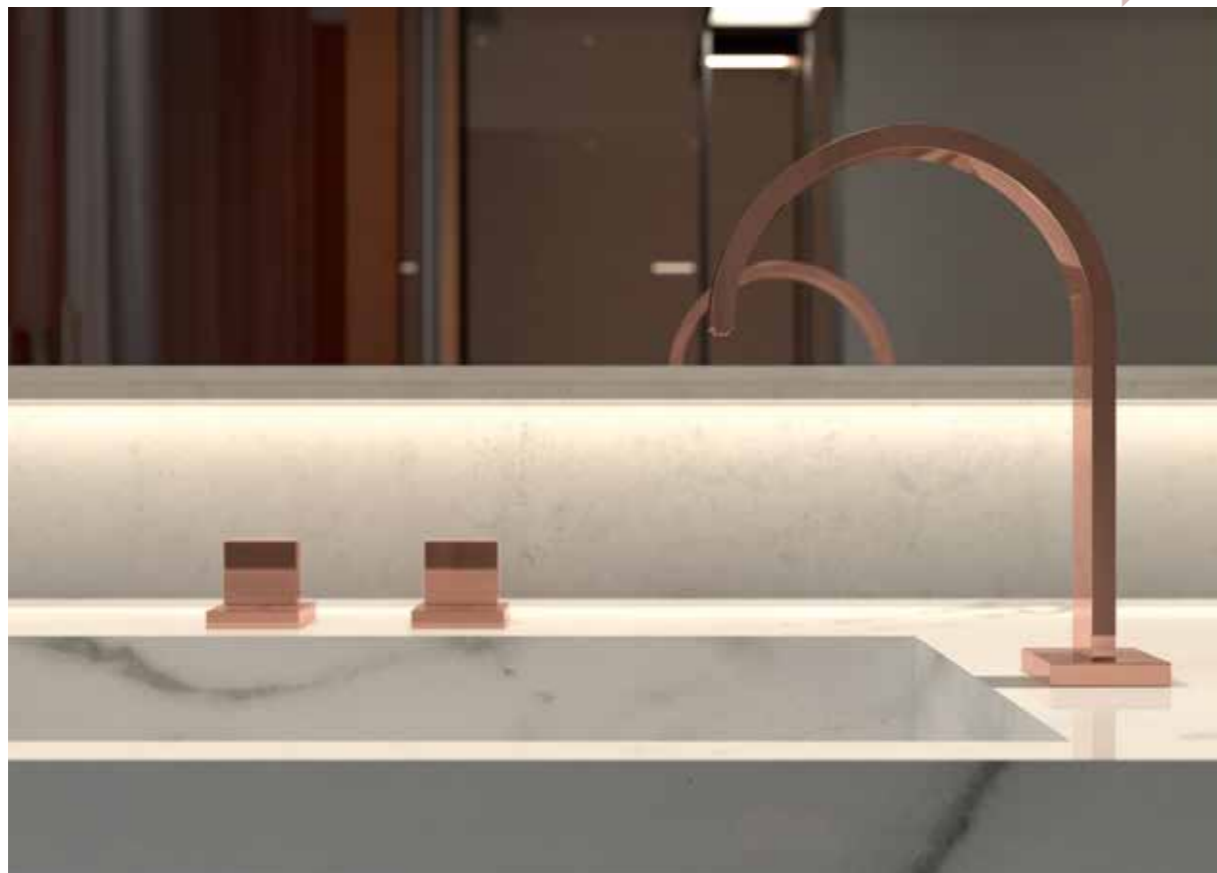
DOUCHE / ДУШ
Art. 67524BM6R
Art. 008334BMOEPR
Art. 0087BM00+00801BM30

ACCESSORI / АКССОУАРЫ
Art. 43007BM60
Art. 43027BMDA
Art. 43009BMDA
Art. 44033BM00

BONGIOCASA
Art. DR100NEUB



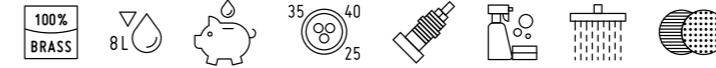
LAVABO / РАКОВИНА
Art. 43501ORDA



LAVABO / РАКОВИНА
Art. 43501AMDA

INFORMATIONS TECHNIQUES

Техническая Информация



CARTOUCHE : la série Domino Q est dotée de différents types de cartouche : cartouche \varnothing 25 mm, cartouche \varnothing 35 mm sans distributeur et cartouche progressive \varnothing 35 mm. Le fonctionnement de la cartouche de mélange se fait par un mouvement rotatoire dans le sens horaire afin d'obtenir une distribution d'eau qui, de froide passe à tiède puis devient totalement chaude. Ce système permet de réduire considérablement la consommation d'eau chaude.

La température du circuit ne doit pas dépasser 70°C. La pression de fonctionnement conseillée est de 3 bars.

MÉCANISMES : la série Domino Q est dotée de mécanismes à disques céramiques 1/4 tour.

La température du circuit ne doit pas dépasser 70°C. La pression de fonctionnement conseillée est de 3 bars.

DISTRIBUTION : la série Domino Q a un type de distribution souple. Les lavabos et les bidets sont dotés d'un limiteur de débit 8 l/m, ce qui permet d'importantes économies d'eau.

SYSTÈMES DE DÉVIATION : les inverseurs Bongio sont testés pour fonctionner à partir d'une pression de 0,5 bar.

INSTALLATION : tous les articles encastrés Bongio complets sont fournis avec les parties à encastrer correspondantes.

Les articles pour douche et baignoire externes ont un entraxe de 15±20 mm.

Pour les articles pour lavabo et bidet, à un ou trois trous, à installer sur plan, il faut réaliser des trous \varnothing 35 mm max.

КАРТРИДЖ: Коллекция Domino Q оснащена разными видами картриджей: картридж диаметром 25 мм, картридж диаметром 35 мм без распределителя и прогрессивный картридж диаметром 35 мм. Работа смесительного картриджа основана на круговом движении по часовой стрелке, таким образом происходит подача воды от полностью холодной до полностью горячей. Эта система позволяет значительно снизить расход горячей воды. Температура установки не должна превышать 70°C. Рекомендуемое давление: 3 бар.

ВНУТРЕННИЙ МЕХАНИЗМ: Коллекция Domino Q оснащена механизмом с керамическими дисками в 1/4 оборота. Температура установки не должна превышать 70°C. Рекомендуемое давление: 3 бар.

ПОДАЧА ВОДЫ: Коллекция Domino Q отличается мягкой подачей воды. Раковины и биде оснащены регуляторами подачи на 8 л/мин, что позволяет значительно снизить расход воды.

ОТВОДНЫЕ СИСТЕМЫ: Диверторы Bongio созданы для работы при минимальном давлении от 0,5 бар.

УСТАНОВКА: Все встраиваемые изделия Bongio оснащены соответствующими частями для встройки.

Наружные души и ванны имеют межосевое расстояние в 15±20 мм.

Для установки раковины или биде, с одним и тремя отверстиями, необходимо подготовить отверстия диаметром максимум 35 мм.

FINITIONS ET COULEURS / ОТДЕЛКА И ЦВЕТОВАЯ ГАММА



CR
Chrome
Хром



BM
Bronze Mat
Матовая Бронза



OR
Or
Золото



AM
Or Rose Mat
Матовое Розовое Золото



NE*
Noir Mat
Черный Матовый



CN*
Chrome Noir
Черный Хром



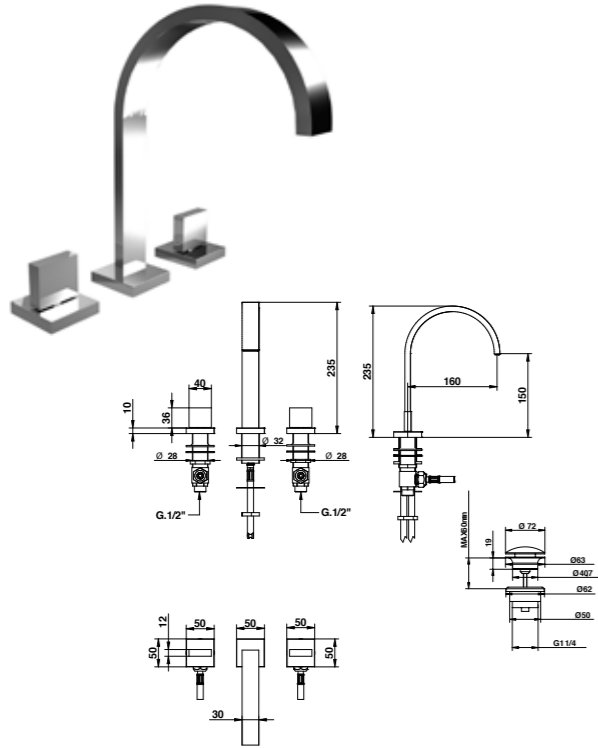
OP*
Or Brossé
Матированное Золото

* Disponible sur demande / На заказ

43501/DA

Groupe lavabo 3 trous avec bonde clic-clac.

Смеситель для умывальника с 3 отверстиями и с донным клапаном clic-clac.



ARTICLE COMPLET / ПОЛНОКОМПЛЕКТНЫЙ АРТИКУЛ

43501CRDA	CR
43501BMDA	BM
43501ORDA	OR/AM

Peut être associé à / Совместим с:
Siphon / Сифон - 00067CR00

PIÈCES DE RECHANGE / ЗАПАСНЫЕ ЧАСТИ

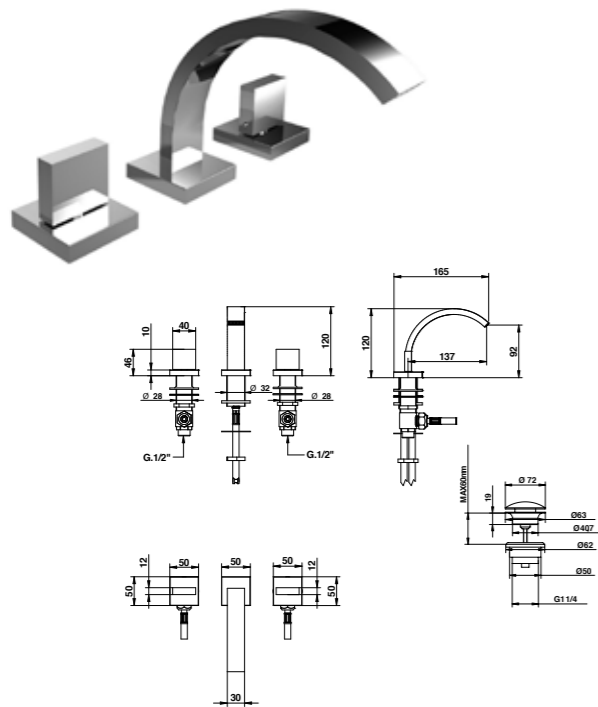
9900 *	9900 **
9380	

*Chaude / Горяч. **Froide / Холодн.

43503/DA

Groupe bidet trois trous avec bonde clic-clac.

Смеситель для биде с тремя отверстиями и донным клапаном clic-clac.



ARTICLE COMPLET / ПОЛНОКОМПЛЕКТНЫЙ АРТИКУЛ

43503CRDA	CR
43503BMDA	BM
43503ORDA	OR/AM

Peut être associé à / Совместим с:
Siphon / Сифон - 00066CR00

PIÈCES DE RECHANGE / ЗАПАСНЫЕ ЧАСТИ

9900 *	9900 **
9380	

*Chaude / Горяч. **Froide / Холодн.

Gamme d'accessoires, page 648 / Гамма аксессуаров на стр. 648

FINITIONS ET COULEURS / ОТДЕЛКА И ЦВЕТОВАЯ ГАММА

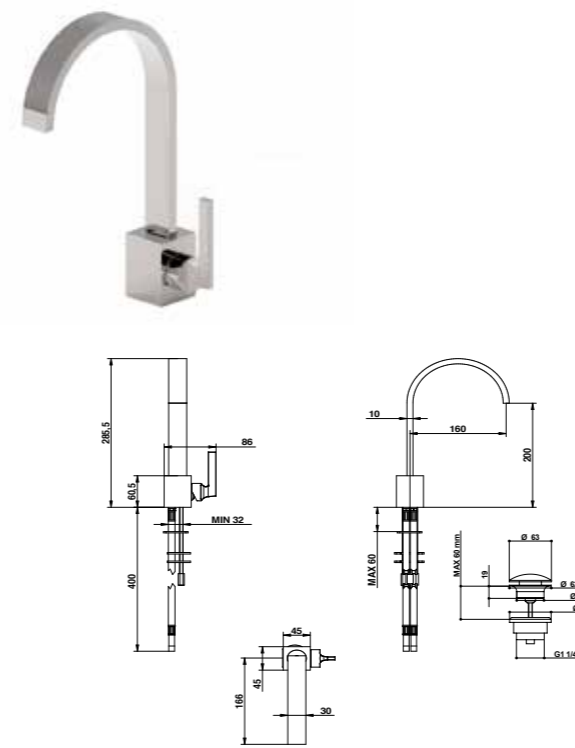


* Disponible sur demande / На заказ

43521/DA

Mitigeur lavabo avec bonde clic-clac.

Смеситель для умывальника с донным клапаном clic/clac.



ARTICLE COMPLET / ПОЛНОКОМПЛЕКТНЫЙ АРТИКУЛ

43521CRDA	CR
43521BMDA	BM
43521ORDA	OR/AM

Peut être associé à / Совместим с:
Siphon / Сифон - 00067CR00

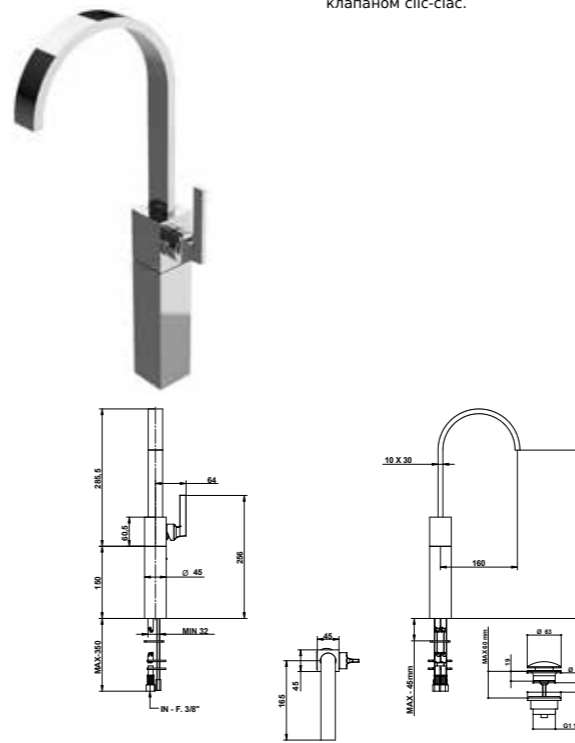
PIÈCES DE RECHANGE / ЗАПАСНЫЕ ЧАСТИ

9824	9380
------	------

43532/DA

Mitigeur lavabo avec rallonge 150 mm et bonde clic-clac.

Смеситель для умывальника с удлинителем 150 мм и донным клапаном clic-clac.



ARTICLE COMPLET / ПОЛНОКОМПЛЕКТНЫЙ АРТИКУЛ

43532CRDA	CR
43532BMDA	BM
43532ORDA	OR/AM

Peut être associé à / Совместим с:
Siphon / Сифон - 00067CR00

ACCESSOIRES / АКСЕССУАРЫ

00932CR15

PIÈCES DE RECHANGE / ЗАПАСНЫЕ ЧАСТИ

9824	9380
------	------

Gamme d'accessoires, page 648 / Гамма аксессуаров на стр. 648

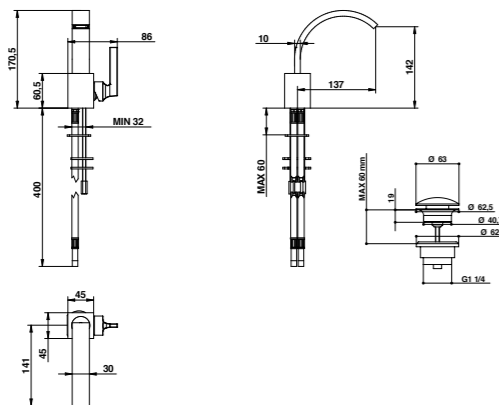
ACCESSOIRES ET PIÈCES DE RECHANGE / АКСЕССУАРЫ И ЗАПАСНЫЕ ЧАСТИ



43522/DA

Mitigeur bidet avec bonde clic-clac.

Смеситель для биде с донным клапаном clic/ clac.



ARTICLE COMPLET / ПОЛНОКОМПЛЕКТНЫЙ АРТИКУЛ

43522CRDA	CR
43522BM DA	BM
43522OR DA	OR/AM

Peut être associé à / Совместим с:
Siphon / Сифон - 00066CR00

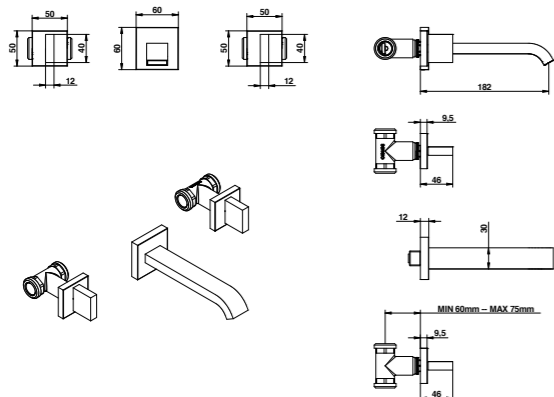
PIÈCES DE RECHANGE / ЗАПАСНЫЕ ЧАСТИ

9824	9380
------	------

43438CRDA

Groupe lavabo encastré 3 trous avec bec 180 mm.

Смеситель скрытого монтажа с 3 отверстиями и изливом 180 мм.



ARTICLE COMPLET / ПОЛНОКОМПЛЕКТНЫЙ АРТИКУЛ

43438CRDA	CR
PARTIE ENCASTRÉE / ВСТРОЕННАЯ ЧАСТЬ	
PARTIE EXTERNE À ASSOCIER / НАРУЖНАЯ СОВМЕСТИМАЯ ЧАСТЬ	
FINITIONS / ОТДЕЛКА	
09768/DQ	43438CRDAEU CR
	43438ORDAEU OR/AM

Peut être associé à / Совместим с:
Siphon / Сифон - 00067CR00
Bonde clic-clac / Донный клапан clic-clac - 00079CR00

ACCESSOIRES / АКССУАРЫ

00083CRBW	2 p. par article / 2 Unit. / шт. на артикул
-----------	---

PIÈCES DE RECHANGE / ЗАПАСНЫЕ ЧАСТИ

9900 *	9900 **
09397	

*Chaude / Горяч. **Froide / Холодн.

Gamme d'accessoires, page 648 / Гамма аксессуаров на стр. 648

FINITIONS ET COULEURS / ОТДЕЛКА И ЦВЕТОВАЯ ГАММА

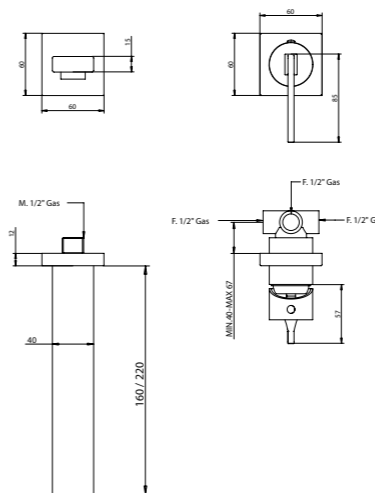


* Disponible sur demande / На заказ

46538/16-22

Mitigeur lavabo encastré avec bec 160 mm.

Смеситель скрытого монтажа для умывальника с изливом 160-220 мм.



ARTICLE COMPLET / ПОЛНОКОМПЛЕКТНЫЙ АРТИКУЛ

46538CR16	CR
46538CR22	CR

PARTIE ENCASTRÉE / ВСТРОЕННАЯ ЧАСТЬ

09761	PARTIE EXTERNE À ASSOCIER / НАРУЖНАЯ СОВМЕСТИМАЯ ЧАСТЬ	
	FINITIONS / ОТДЕЛКА	
	46538CR16EU	CR
	46538CR22EU	CR
	46538NE16EU	NE
	46538NE22EU	NE
	46538BM16EU	BM
	46538BM22EU	BM
46538OR16EU	OR/AM	
46538OR22EU	OR/AM	

Peut être associé à / Совместим с:
Siphon / Сифон - 00067CR00
Bonde clic-clac / Донный клапан clic-clac - 00079CR00

ACCESSOIRES / АКССУАРЫ

00100CRPRR

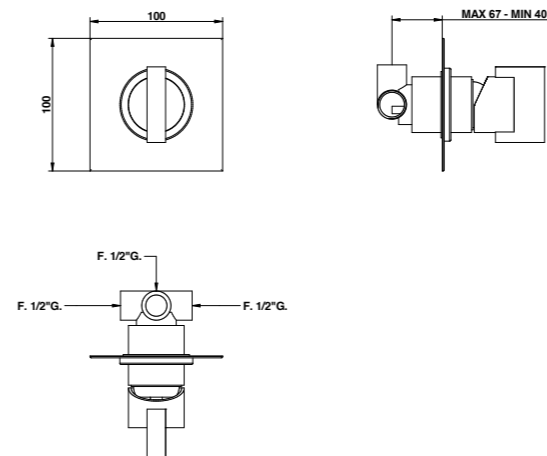
PIÈCES DE RECHANGE / ЗАПАСНЫЕ ЧАСТИ

9813	9998CR
------	--------

43524/TR

Mitigeur encastré avec cartouche traditionnelle.

Смеситель скрытого монтажа с традиционным картриджем.



ARTICLE COMPLET / ПОЛНОКОМПЛЕКТНЫЙ АРТИКУЛ

43524CRTR	CR
PARTIE ENCASTRÉE / ВСТРОЕННАЯ ЧАСТЬ	
PARTIE EXTERNE À ASSOCIER / НАРУЖНАЯ СОВМЕСТИМАЯ ЧАСТЬ	
FINITIONS / ОТДЕЛКА	
09761	43524CRTREU CR
	43524BMTREU BM
	43524ORTREU OR/AM

ACCESSOIRES / АКССУАРЫ

00100CRPRR

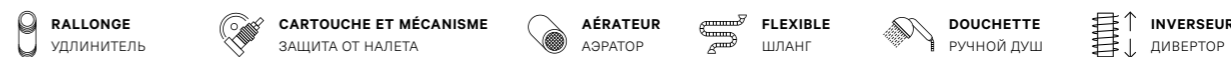
OPTIONELL: Boîte d'encastrement pour placoplâtre / Коробка скрытого монтажа для гипсокартона 09702PBOX € 24,00

PIÈCES DE RECHANGE / ЗАПАСНЫЕ ЧАСТИ

9813

Gamme d'accessoires, page 648 / Гамма аксессуаров на стр. 648

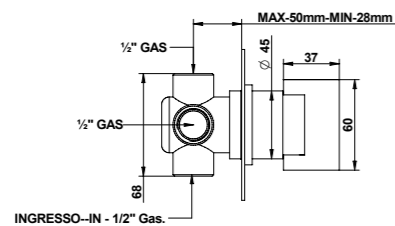
ACCESSOIRES ET PIÈCES DE RECHANGE / АКССУАРЫ И ЗАПАСНЫЕ ЧАСТИ



43525/3

Inverseur à 3 voies (1 entrée - 3 sorties).

Дивертор на 3 входа (1 вход - 3 выхода).



ARTICLE COMPLET / ПОЛНОКОМПЛЕКТНЫЙ АРТИКУЛ

43525CR03 CR

PARTIE ENCASTRÉE
ВСТРОЕННАЯ ЧАСТЬPARTIE EXTERNE À ASSOCIER
НАРУЖНАЯ СОВМЕСТИМАЯ ЧАСТЬ

FINITIONS / ОТДЕЛКА

9494	43525CR03EU	CR
	43525BM03EU	BM
	43525OR03EU	OR/AM

Peut être associé à / Совместим с:

Mitigeur thermostatique / Термостатический смеситель - 43544

Mitigeur thermostatique / Термостатический смеситель - 43524/TR

ACCESSOIRES / АКЦЕССУАРЫ

00110CRPR

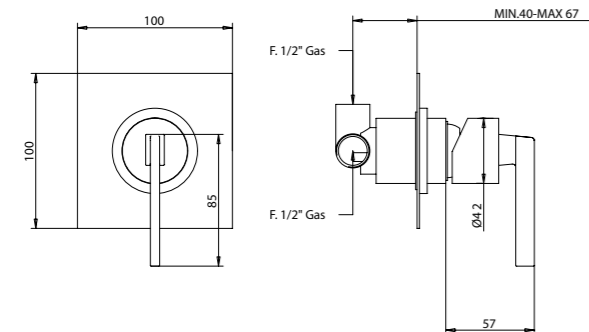
PIÈCES DE RECHANGE / ЗАПАСНЫЕ ЧАСТИ

9808

46524

Mitigeur encastré.

Смеситель скрытого монтажа.



ARTICLE COMPLET / ПОЛНОКОМПЛЕКТНЫЙ АРТИКУЛ

46524CR00 CR

PARTIE ENCASTRÉE
ВСТРОЕННАЯ ЧАСТЬPARTIE EXTERNE À ASSOCIER
НАРУЖНАЯ СОВМЕСТИМАЯ ЧАСТЬ

FINITIONS / ОТДЕЛКА

09761	46524CREU	CR
	46524BMEU	BM
	46524OREU	OR/AM

ACCESSOIRES / АКЦЕССУАРЫ

00100CRPRPR

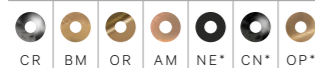
OPTIONELL: Boîte d'encastrement pour placo-plâtre / Boîte d'encastrement pour гипсокартон 09702PBOX

PIÈCES DE RECHANGE / ЗАПАСНЫЕ ЧАСТИ

9813

Gamme d'accessoires, page 648 / Гамма аксессуаров на стр. 648

FINITIONS ET COULEURS / ОТДЕЛКА И ЦВЕТОВАЯ ГАММА

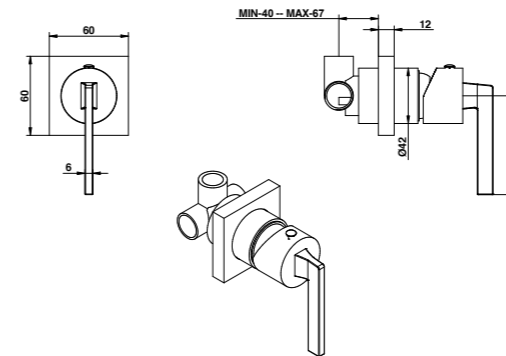


* Disponible sur demande / На заказ

46524/RP

Mitigeur encastré.

Смеситель скрытого монтажа.



ARTICLE COMPLET / ПОЛНОКОМПЛЕКТНЫЙ АРТИКУЛ

46524CRRP CR

PARTIE ENCASTRÉE
ВСТРОЕННАЯ ЧАСТЬPARTIE EXTERNE À ASSOCIER
НАРУЖНАЯ СОВМЕСТИМАЯ ЧАСТЬ

FINITIONS / ОТДЕЛКА

09761	46524CRRPEU	CR
	46524BMRPEU	BM
	46524ORRPEU	OR/AM

ACCESSOIRES / АКЦЕССУАРЫ

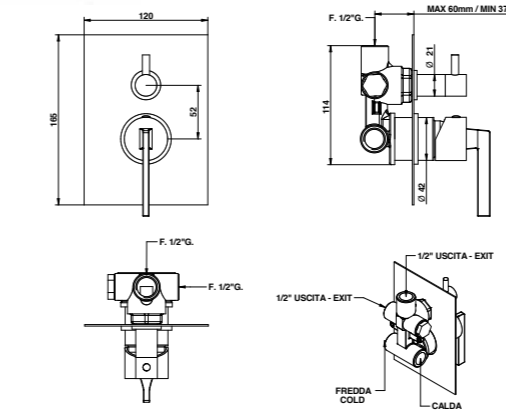
00100CRPRPR

OPTIONELL: Boîte d'encastrement pour placo-plâtre / Коробка скрытого монтажа для гипсокартона 09702PBOX

PIÈCES DE RECHANGE / ЗАПАСНЫЕ ЧАСТИ

9813

46519

Mitigeur encastré avec inverseur
механиque à 2 sorties.Смеситель скрытого монтажа с
механическим дивертором на 2
выхода.

ARTICLE COMPLET / ПОЛНОКОМПЛЕКТНЫЙ АРТИКУЛ

46519CR00 CR

PARTIE ENCASTRÉE
ВСТРОЕННАЯ ЧАСТЬPARTIE EXTERNE À ASSOCIER
НАРУЖНАЯ СОВМЕСТИМАЯ ЧАСТЬ

FINITIONS / ОТДЕЛКА

09763	46519CREU	CR
	46519BMEU	BM
	46519OREU	OR/AM

ACCESSOIRES / АКЦЕССУАРЫ

00102CRPRP3

OPTIONELL: Boîte d'encastrement pour placo-plâtre / Коробка скрытого монтажа для гипсокартона 09702PBOX

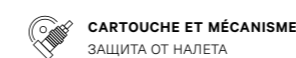
PIÈCES DE RECHANGE / ЗАПАСНЫЕ ЧАСТИ

9813

9861

Gamme d'accessoires, page 648 / Гамма аксессуаров на стр. 648

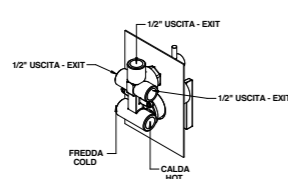
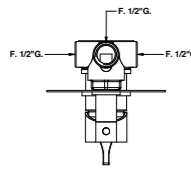
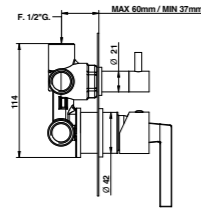
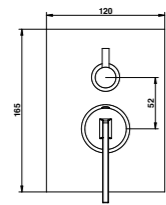
ACCESSOIRES ET PIÈCES DE RECHANGE / АКЦЕССУАРЫ И ЗАПАСНЫЕ ЧАСТИ



46519/3

Mitigeur encastré avec inverseur mécanique à 3 sorties.

Смеситель скрытого монтажа с механическим дивертором на 3 выхода.



ARTICLE COMPLET / ПОЛНОКОМПЛЕКТНЫЙ АРТИКУЛ

46519CR03 CR

PARTIE ENCASTRÉE ВСТРОЕННАЯ ЧАСТЬ

PARTIE EXTERNE À ASSOCIER НАРУЖНАЯ СОВМЕСТИМАЯ ЧАСТЬ

09763/3

FINITIONS / ОТДЕЛКА

46519CR03EU CR

46519BM03EU BM

46519OR03EU OR/AM

ACCESSOIRES / АКССУАРЫ



00102CRPRP3

OPTIONEL: Boîte d'encastrement pour placo-plâtre / Коробка скрытого монтажа для гипсокартона 09702PBOX

PIÈCES DE RECHANGE / ЗАПАСНЫЕ ЧАСТИ



9813

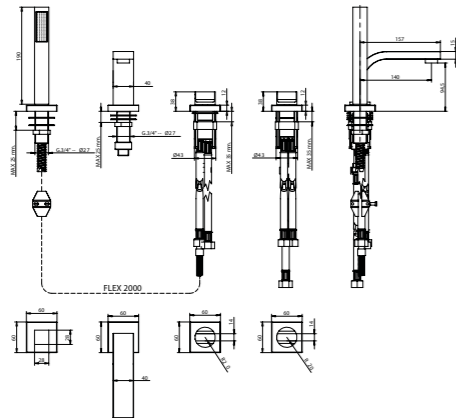


09860

43534/D

Groupe 4 trous fixation sur baignoire avec cartouche progressive.

Смеситель для ванны с 4 отверстиями с прогрессивным картриджем.



ARTICLE COMPLET / ПОЛНОКОМПЛЕКТНЫЙ АРТИКУЛ

43534CR0D CR

43534BM0D BM

43534OR0D OR/AM

PIÈCES DE RECHANGE / ЗАПАСНЫЕ ЧАСТИ



9822



9982CR



9606CR



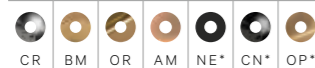
00854CROE



9821

Gamme d'accessoires, page 648 / Гамма аксессуаров на стр. 648

FINITIONS ET COULEURS / ОТДЕЛКА И ЦВЕТОВАЯ ГАММА



* Disponible sur demande / На заказ



Art. 43521CRDA

Gamme d'accessoires, page 648 / Гамма аксессуаров на стр. 648

ACCESSOIRES ET PIÈCES DE RECHANGE / АКССУАРЫ И ЗАПАСНЫЕ ЧАСТИ

RALLONGE
УДЛИНИТЕЛЬCARTOUCHE ET MÉCANISME
ЗАЩИТА ОТ НАЛЕТАAÉRATEUR
АЭРАТОРFLEXIBLE
ШЛАНГDOUCHETTE
РУЧНОЙ ДУШINVERSEUR
ДИВЕРТОР

STELTH

DESIGN BY MARCO POLETTI



1

naturalbashion



2

DES CONTAMINATIONS ÉLÉGANTES

Элегантные контаминации

Une collection de robinets et accessoires caractérisée par des surfaces planes qui reflètent la lumière. Une découpe au diamant pour une série raffinée, insérée dans de grands projets de renom international comme l'hôtel Ritz Carlton, Jumeirah Beach Dubai et le luxueux Negarestan Complex à Téhéran.

Эта коллекция изделий и аксессуаров привлекает внимание плоскими поверхностями, отражающими свет. Алмазная огранка используется в этой изысканной коллекции, представленной в таких важных проектах международного уровня, как отели Ritz Carlton, Jumeirah Beach Dubai и роскошный Negarestan Complex в Тегеране.



3

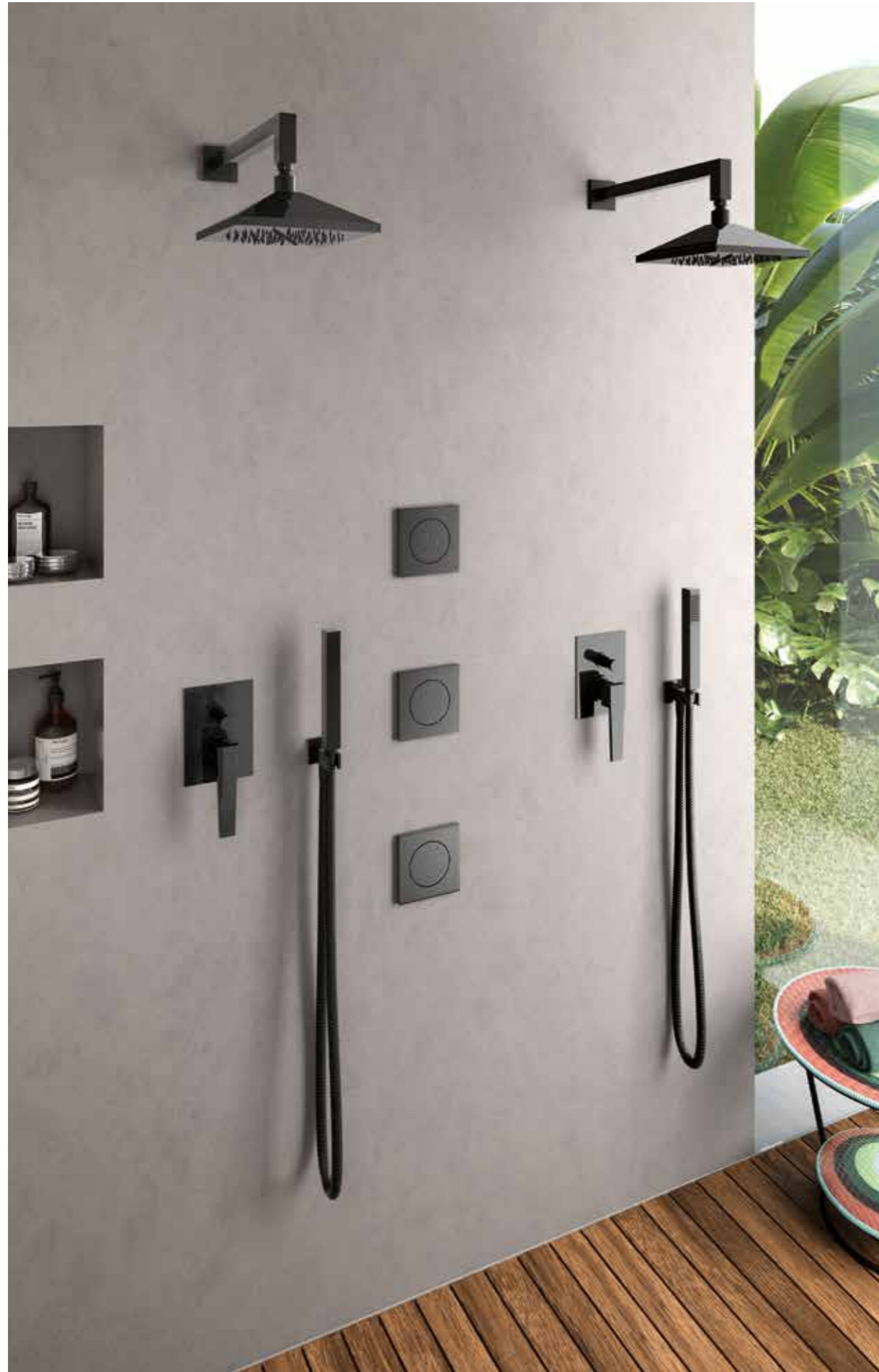
travelgram



1. Art. 01521CN00
2. Art. 01524CN00 + Art. 01881CN00
3. Art. 01001CN00



MOODBOARD
 INOX 316
 STYLE
 BOWLING
 ACQUACARICA
 AGUA
 DOMINO O
 STELTH
 T CROSS / T LEVER
 ALCOR
 CLASSIC
 ROYALEBO / IMPERO



#naturalcomfort

LAVABO / РАКОВИНА
Art. 01521CN00

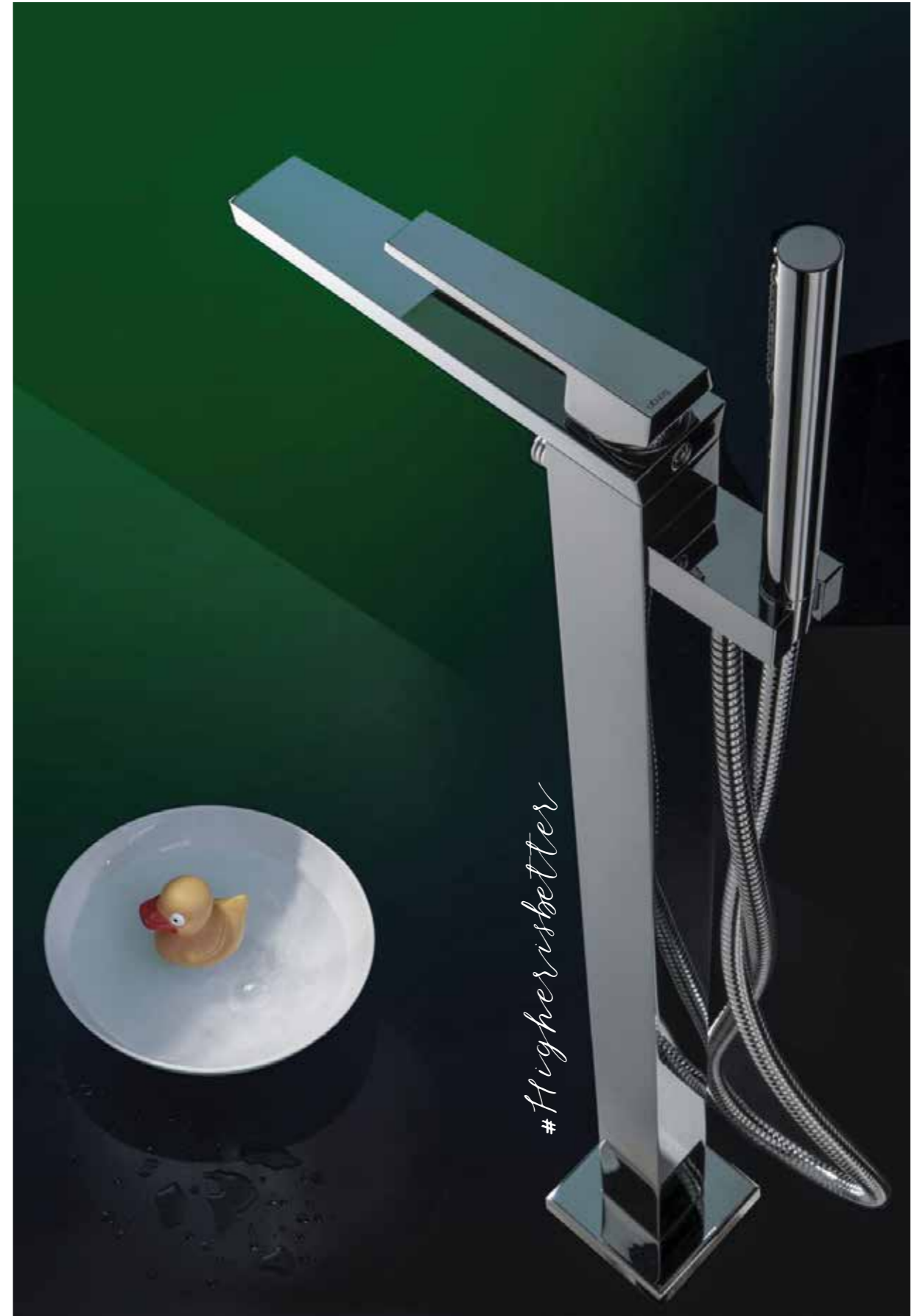
DOUCHE / ДУШ
Art. 01519CN03
Art. 00834CN0EPR
Art. 00867CNNO
Art. 01881CN00

ACCESSOIRES / АКССУАРЫ
Art. 01007CN60
Art. 43027CNDA
Art. 01001CN00
Art. 010070R40





LAVABO / РАКОВИНА
Art. 01538OR16



BAIGNOIRE / БАЙНА
Art. 01534CR0D



LAVABO / РАКОВИНА
 Art. 01521CR00
 Art. 01538CR16

refinedseries

INFORMATIONS TECHNIQUES

Техническая Информация



CARTOUCHE : la série Stelth est dotée de différents types de cartouche : cartouche \varnothing 25 mm, cartouche \varnothing 35 mm sans distributeur. La température du circuit ne doit pas dépasser 70°C. La pression de fonctionnement conseillée est de 3 bars.

DISTRIBUTION : la série Stelth a un type de distribution souple. Les lavabos et les bidets sont dotés d'un limiteur de débit 8 l/m, ce qui permet d'importantes économies d'eau.

SYSTÈMES DE DÉVIATION : les inverseurs Bongio sont testés pour fonctionner à partir d'une pression de 0,5 bar.

INSTALLATION : tous les articles encastrés Bongio complets sont fournis avec les parties à encastrer correspondantes. Pour les mitigeurs pour lavabo et bidet à installer sur plan, il faut réaliser des trous \varnothing 35 mm max.

КАРТРИДЖ: Коллекция Stelth оснащена разными видами картриджей: картридж диаметром 25 мм, картридж диаметром 35 мм без распределителя.

Температура установки не должна превышать 70°C. Рекомендуемое давление: 3 бар.

ПОДАЧА ВОДЫ: Коллекция Stelth отличается мягкой подачей воды. Раковины и биде оснащены регуляторами подачи на 8 л/мин, что позволяет значительно снизить расход воды.

ОТВОДНЫЕ СИСТЕМЫ: Диверторы Bongio созданы для работы при минимальном давлении от 0,5 бар.

УСТАНОВКА: Все встраиваемые изделия Bongio оснащены соответствующими частями для встройки. Для установки смесителей горизонтального типа для умывальников и биде необходимо подготовить отверстия диаметром максимум 35 мм.

FINITIONS ET COULEURS / ОТДЕЛКА И ЦВЕТОВАЯ ГАММА



CR
Chrome
Хром



CN
Chrome Noir
Черный Хром



OR
Or
Золото



NM
Chrome Noir Mat
Матовый Черный Хром



HM
Or Francais Mat
Матовое Французское
Золото / Шампань

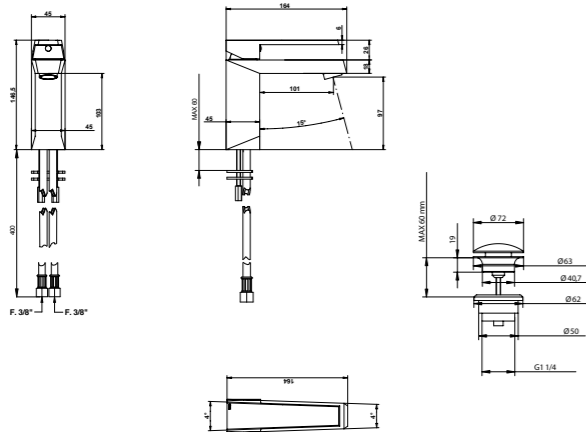


AM
Or Rose Mat
Матовое Розовое Золото

01521

Mitigeur lavabo avec bonde clic-clac.

Смеситель для умывальника с донным клапаном clic-clac.



ARTICLE COMPLET / ПОЛНОКОМПЛЕКТНЫЙ АРТИКУЛ

01521CR00
CR01521CN00
CN/OR/NM/HM/AMPeut être associé à / Совместим с:
Siphon / Сифон - 00067

ACCESSOIRES / АКССУАРЫ



00932CR15

PIÈCES DE RECHANGE / ЗАПАСНЫЕ ЧАСТИ



9818

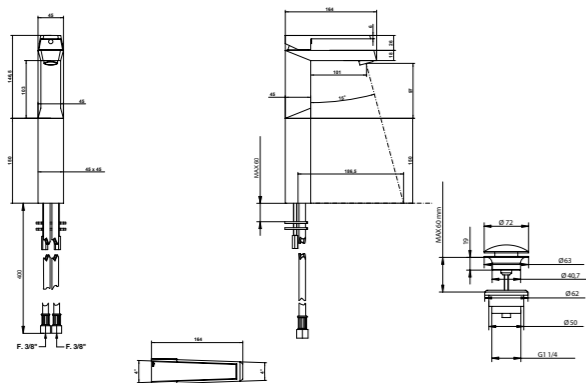


09998CR

01532

Mitigeur lavabo avec extension 150 mm et bonde clic-clac.

Смеситель для умывальника с удлинителем 150 мм и донным клапаном clic-clac.



ARTICLE COMPLET / ПОЛНОКОМПЛЕКТНЫЙ АРТИКУЛ

01532CR00
CR01532CN00
CN/OR/NM/HM/AMPeut être associé à / Совместим с:
Siphon / Сифон - 00067

PIÈCES DE RECHANGE / ЗАПАСНЫЕ ЧАСТИ



9818



09998CR

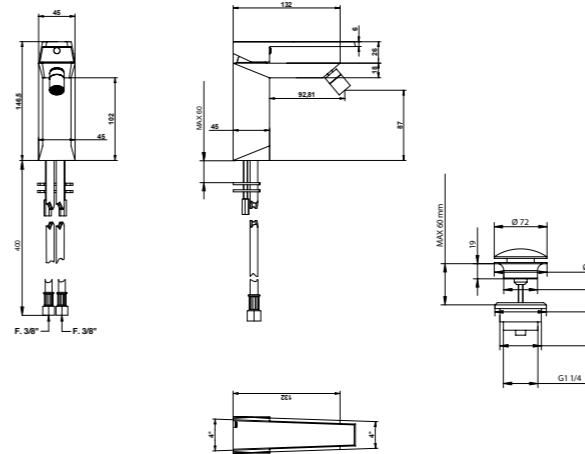
FINITIONS ET COULEURS / ОТДЕЛКА И ЦВЕТОВАЯ ГАММА



01522

Mitigeur bidet avec bonde clic-clac.

Смеситель для биде с донным клапаном clic-clac.



ARTICLE COMPLET / ПОЛНОКОМПЛЕКТНЫЙ АРТИКУЛ

01522CR00
CR01522CN00
CN/OR/NM/HM/AMPeut être associé à / Совместим с:
Siphon / Сифон - 00066

PIÈCES DE RECHANGE / ЗАПАСНЫЕ ЧАСТИ



9818

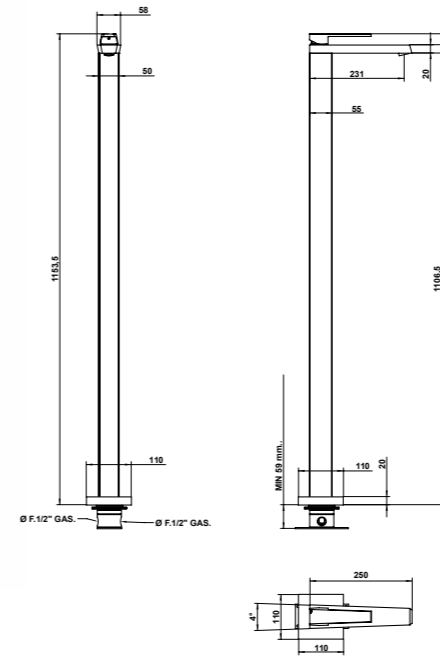


09977CR

01533

Mitigeur lavabo fixation au sol.

Напольный смеситель для умывальника.



ARTICLE COMPLET / ПОЛНОКОМПЛЕКТНЫЙ АРТИКУЛ

01533CR00

CR

PARTIE ENCASTRÉE
ВСТРОЕННАЯ ЧАСТЬPARTIE EXTERNE À ASSOCIER
НАРУЖНАЯ СОВМЕСТИМАЯ ЧАСТЬ

09744

FINITIONS / ОТДЕЛКА

01533CREU
CR01533CNEU
CN/OR/NM/HM/
AMPeut être associé à / Совместим с:
Bonde clic-clac / Донный клапан clic-clac - 00079
Siphon / Сифон - 00067

PIÈCES DE RECHANGE / ЗАПАСНЫЕ ЧАСТИ



9818



09998CR

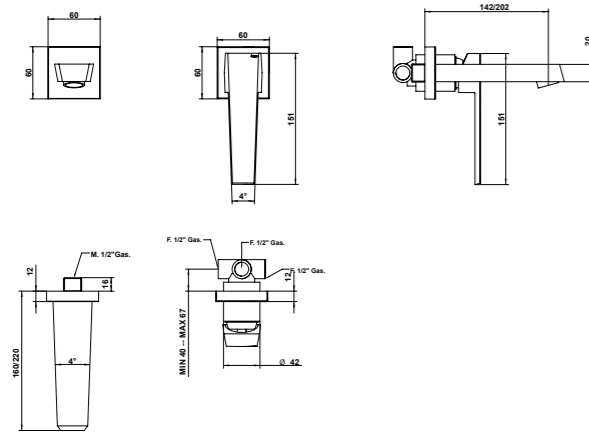
ACCESSOIRES ET PIÈCES DE RECHANGE / АКССУАРЫ И ЗАПАСНЫЕ ЧАСТИ

RALLONGE
УДЛИНИТЕЛЬCARTOUCHE ET MÉCANISME
ЗАЩИТА ОТ НАЛЕТАAÉRATEUR
АЭРАТОРFLEXIBLE
ШЛАНГDOUCHETTE
РУЧНОЙ ДУШINVERSEUR
ДИВЕРТОР

01538/16-22

Mitigeur lavabo encastré avec bec 160 et 220 mm.

Смеситель скрытого монтажа для умывальника с изливом 160 и 220 мм.



ARTICLE COMPLET / ПОЛНОКОМПЛЕКТНЫЙ АРТИКУЛ

01538CR16 CR

01538CR22 CR

PARTIE ENCASTRÉE
ВСТРОЕННАЯ ЧАСТЬPARTIE EXTERNE À ASSOCIER
НАРУЖНАЯ СОВМЕСТИМАЯ ЧАСТЬ

FINITIONS / ОТДЕЛКА

09761

01538CR16EU
CR

01538CR22EU
CR

01538CN16EU
CN/OR/NM/HM/
AM

01538CN22EU
CN/OR/NM/HM/
AM

Peut être associé à / Совместим с:
Bonde clic-clac / Донный клапан clic-clac - 00079
Siphon / Сифон - 00067

ACCESSOIRES / АКЦЕССУАРЫ

00100CRPRR

PIÈCES DE RECHANGE / ЗАПАСНЫЕ ЧАСТИ

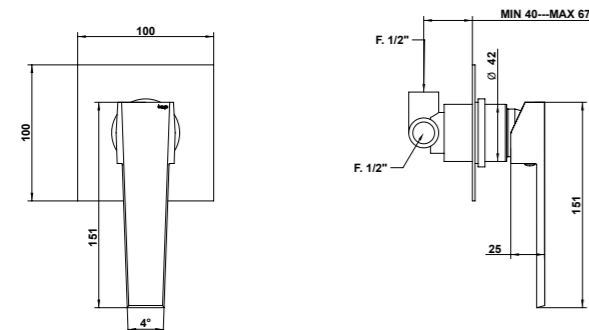
9813

09998CR

01524

Mitigeur encastré.

Смеситель скрытого монтажа.



ARTICLE COMPLET / ПОЛНОКОМПЛЕКТНЫЙ АРТИКУЛ

01524CR00 CR

PARTIE ENCASTRÉE
ВСТРОЕННАЯ ЧАСТЬPARTIE EXTERNE À ASSOCIER
НАРУЖНАЯ СОВМЕСТИМАЯ ЧАСТЬ

FINITIONS / ОТДЕЛКА

09761

01524CREU
CR

01524CNEU
CN/OR/NM/HM/
AM

ACCESSOIRES / АКЦЕССУАРЫ

00100CRPRR

OPTIONELL: Boîte d'encastrement pour placo-plâtre / Коробка скрытого монтажа для гипсокартона 09702PBOX

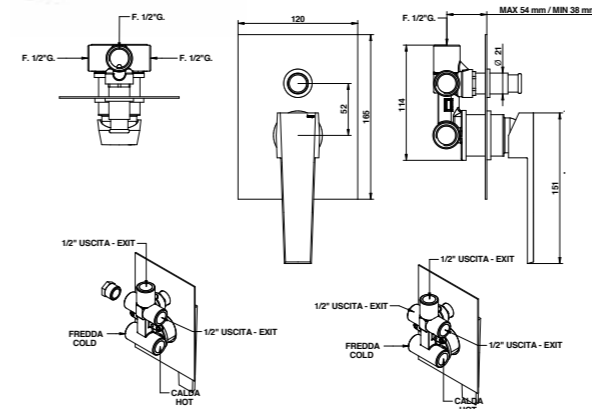
PIÈCES DE RECHANGE / ЗАПАСНЫЕ ЧАСТИ

9813

01529

Mitigeur encastré avec inverseur automatique à 2 sorties.

Смеситель скрытого монтажа с автоматическим дивертором на 2 выхода.



ARTICLE COMPLET / ПОЛНОКОМПЛЕКТНЫЙ АРТИКУЛ

01529CR00 CR

ACCESSOIRES / АКЦЕССУАРЫ

00102CRPRR

OPTIONELL: Boîte d'encastrement pour placo-plâtre / Коробка скрытого монтажа для гипсокартона 09702PBOX

PIÈCES DE RECHANGE / ЗАПАСНЫЕ ЧАСТИ

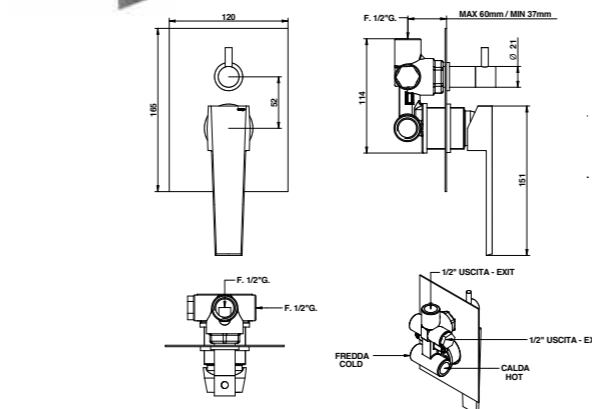
9813

00114CRPR

01519

Mitigeur encastré avec inverseur mécanique à 2 sorties.

Смеситель скрытого монтажа с механическим дивертором на 2 выхода.



ARTICLE COMPLET / ПОЛНОКОМПЛЕКТНЫЙ АРТИКУЛ

01519CR00 CR

PARTIE ENCASTRÉE
ВСТРОЕННАЯ ЧАСТЬPARTIE EXTERNE À ASSOCIER
НАРУЖНАЯ СОВМЕСТИМАЯ ЧАСТЬ

FINITIONS / ОТДЕЛКА

09763

01519CREU
CR

01519CNEU
CN/OR/NM/HM/
AM

ACCESSOIRES / АКЦЕССУАРЫ

00102CRPRP3

OPTIONELL: Boîte d'encastrement pour placo-plâtre / Коробка скрытого монтажа для гипсокартона 09702PBOX

PIÈCES DE RECHANGE / ЗАПАСНЫЕ ЧАСТИ

9813

9861

FINITIONS ET COULEURS / ОТДЕЛКА И ЦВЕТОВАЯ ГАММА



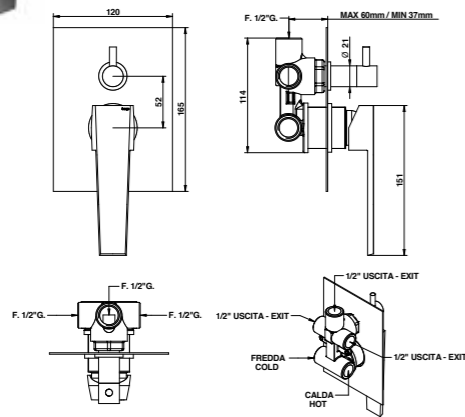
ACCESSOIRES ET PIÈCES DE RECHANGE / АКЦЕССУАРЫ И ЗАПАСНЫЕ ЧАСТИ



01519/3

Mitigeur encastré avec inverseur mécanique à 3 sorties.

Смеситель скрытого монтажа с механическим дивертором на 3 выхода.



ARTICLE COMPLET / ПОЛНОКОМПЛЕКТНЫЙ АРТИКУЛ

01519CR03 CR

PARTIE ENCASTRÉE
ВСТРОЕННАЯ ЧАСТЬ

09763/3

PARTIE EXTERNE À ASSOCIER
НАРУЖНАЯ СОВМЕСТИМАЯ ЧАСТЬ

FINITIONS / ОТДЕЛКА

01519CR03EU
CR01519CN03EU
CN/OR/NM/HM/
AM

ACCESSOIRES / АКССУАРЫ

00102CRPRP3

OPTIONELL: Boîte d'encastrement pour plâtré / Коробка скрытого монтажа для гипсокартона 09702PBOX

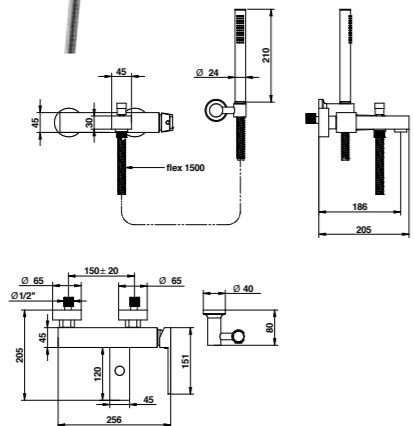
PIÈCES DE RECHANGE / ЗАПАСНЫЕ ЧАСТИ

9813	09860
------	-------

01526/D

Mitigeur bain-douche mural avec kit douche.

Смеситель для ванны с душевым комплектом.



ARTICLE COMPLET / ПОЛНОКОМПЛЕКТНЫЙ АРТИКУЛ

01526CR0D
CR01526CN0D
CN/OR/NM/HM/AM

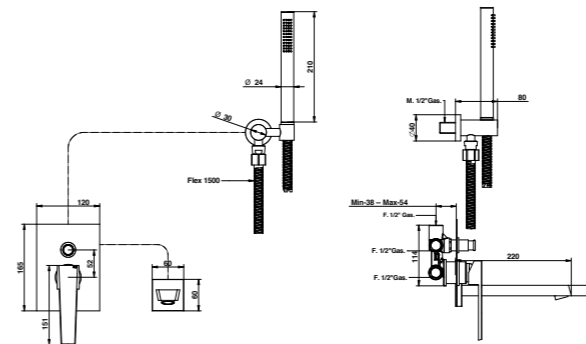
PIÈCES DE RECHANGE / ЗАПАСНЫЕ ЧАСТИ

9841	09997CR
09600CR	00850CR0E
00115CR00	

01530/D

Mitigeur bain-douche encastré avec bec 220 mm et kit douche.

Смеситель для ванны скрытого монтажа с изливом 220 мм и душевым комплектом.



ARTICLE COMPLET / ПОЛНОКОМПЛЕКТНЫЙ АРТИКУЛ

01530CR0D
CR01530CN0D
CN/OR/NM/HM/AM

ACCESSOIRES / АКССУАРЫ

00102CRPRPR

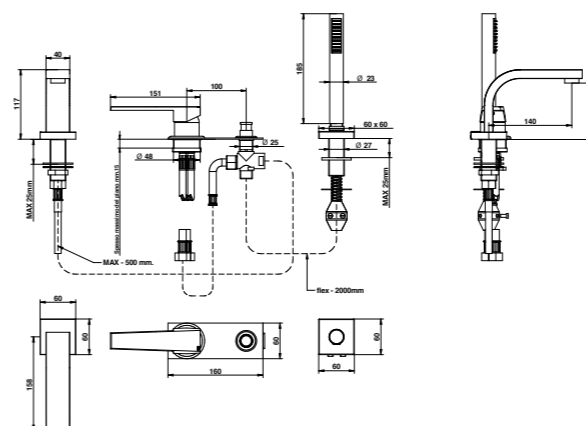
PIÈCES DE RECHANGE / ЗАПАСНЫЕ ЧАСТИ

9813	09998CR
09600CR	00850CR0E
00114CRPR	

01531/D

Mitigeur bain-douche sur gorge avec kit douche.

Смеситель с душевым комплектом, устанавливаемый на ванну.



ARTICLE COMPLET / ПОЛНОКОМПЛЕКТНЫЙ АРТИКУЛ

01531CR0D
CR01531CN0D
CN/OR/NM/HM/AM

PIÈCES DE RECHANGE / ЗАПАСНЫЕ ЧАСТИ

9813	9998CR00
9606CR	00850CR0E
00127CR	

FINITIONS ET COULEURS / ОТДЕЛКА И ЦВЕТОВАЯ ГАММА



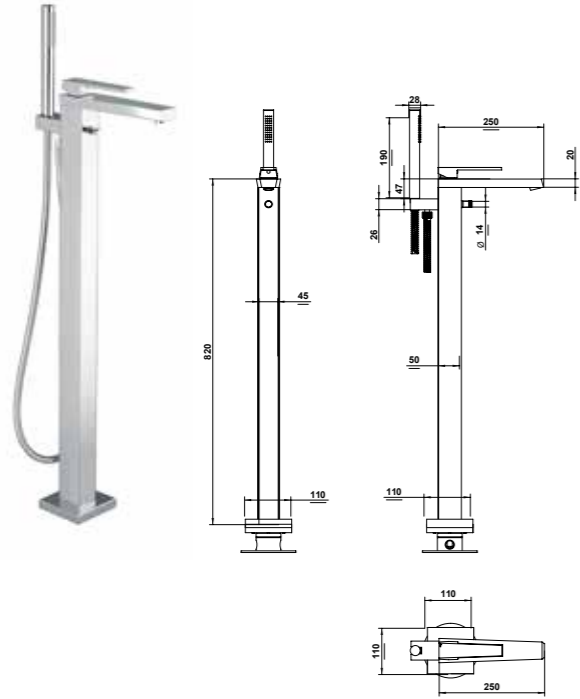
ACCESSOIRES ET PIÈCES DE RECHANGE / АКССУАРЫ И ЗАПАСНЫЕ ЧАСТИ



01534/D

Mitigeur bain-douche fixation au sol avec kit douche et inverseur.

Напольный смеситель для ванны с душевым комплектом и дивертором.

**ARTICLE COMPLET / ПОЛНОКОМПЛЕКТНЫЙ АРТИКУЛ**

01534CR0D CR

PARTIE ENCASTRÉE
ВСТРОЕННАЯ ЧАСТЬ

09744

PARTIE EXTERNE À ASSOCIER
НАРУЖНАЯ СОВМЕСТИМАЯ ЧАСТЬ**FINITIONS / ОТДЕЛКА**

01534CR0DEU
CR

01534CN0DEU
CN/OR/NM/HM/
AM

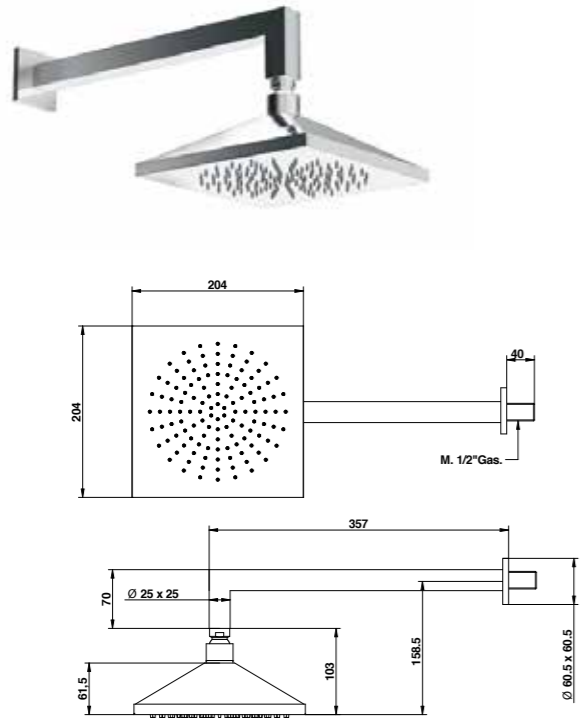
PIÈCES DE RECHANGE / ЗАПАСНЫЕ ЧАСТИ

9813	09998CR
9600CR	00850CR0E
00138	

01881

Pomme de douche avec bras.

Душевая насадка с кронштейном.

**ARTICLE COMPLET / ПОЛНОКОМПЛЕКТНЫЙ АРТИКУЛ**

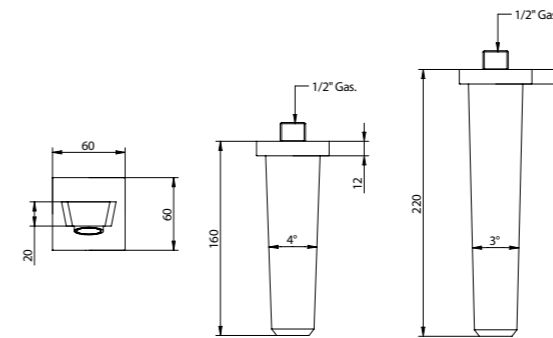
01881CR00
CR

01881CN00
CN/OR/NM/HM/AM

FINITIONS ET COULEURS / ОТДЕЛКА И ЦВЕТОВАЯ ГАММА**995/16-22**

Bec bain-douche encastré 160/220 mm.

Излив для ванны скрытого монтажа 160/220 мм.

**ARTICLE COMPLET / ПОЛНОКОМПЛЕКТНЫЙ АРТИКУЛ**

00995CR16
CR

00995CR22
CR

00995CN16
CN/OR/NM/HM/AM

00995CN22
CN/OR/NM/HM/AM

PIÈCES DE RECHANGE / ЗАПАСНЫЕ ЧАСТИ

9998CR

ACCESSOIRES ET PIÈCES DE RECHANGE / АКСЕССУАРЫ И ЗАПАСНЫЕ ЧАСТИ

RALLONGE
УДЛИНИТЕЛЬ



CARTOUCHE ET MÉCANISME
ЗАЩИТА ОТ НАЛЕТА



AÉRATEUR
АЭРАТОР



FLEXIBLE
ШЛАНГ



DOUCHETTE
РУЧНОЙ ДУШ

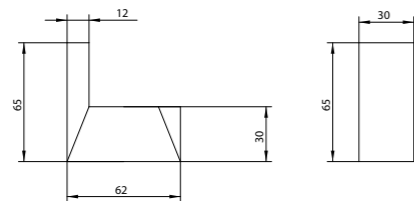


INVERSEUR
ДИВЕРТОР

01001

Patère.

Вешалка.



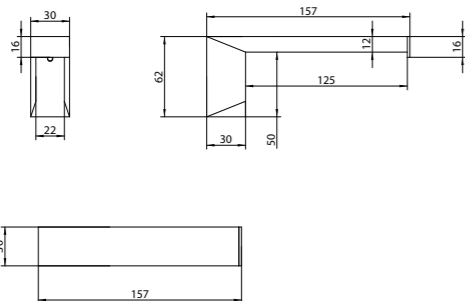
ARTICLE COMPLET / ПОЛНОКОМПЛЕКТНЫЙ АРТИКУЛ

01001CR00
CR01001CN00
CN/OR01001NM00
NM/HM/AM

01009

Porte-rouleau papier toilette

Держатель туалетной бумаги.



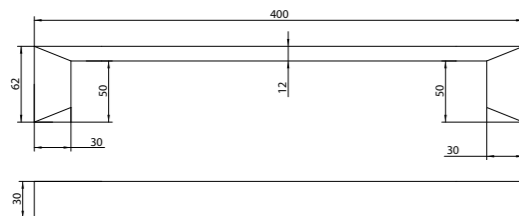
ARTICLE COMPLET / ПОЛНОКОМПЛЕКТНЫЙ АРТИКУЛ

01009CR00
CR01009CN00
CN/OR01009NM00
NM/HM/AM

01007/40-60

Porte-serviettes 400/600 mm.

Держатель для полотенец 400/600 мм.



ARTICLE COMPLET / ПОЛНОКОМПЛЕКТНЫЙ АРТИКУЛ

01007CR40
CR01007CR60
CR01007CN40
CN/OR01007NM40
NM/HM/AM01007CN60
CN/OR01007NM60
NM/HM/AM

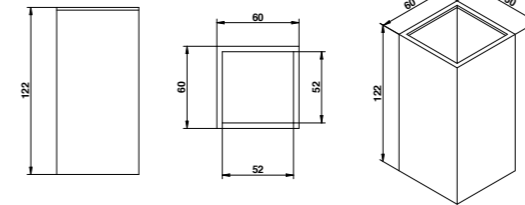
FINITIONS ET COULEURS / ОТДЕЛКА И ЦВЕТОВАЯ ГАММА



43022/DA

Verre à poser.

Настольный стакан.



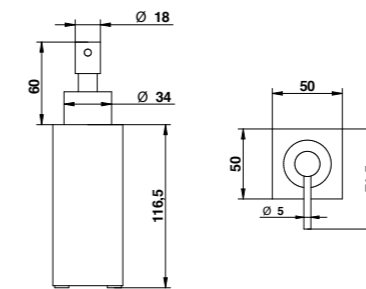
ARTICLE COMPLET / ПОЛНОКОМПЛЕКТНЫЙ АРТИКУЛ

43022CRDAPR
CR43022ORDAPR
OR/NM/CN/HM/AM

43027/DA

Distributeur de savon liquide à poser.

Настольный дозатор.



ARTICLE COMPLET / ПОЛНОКОМПЛЕКТНЫЙ АРТИКУЛ

43027CRDAPR
CR43027ORDAPR
OR/NM/CN/HM/AM

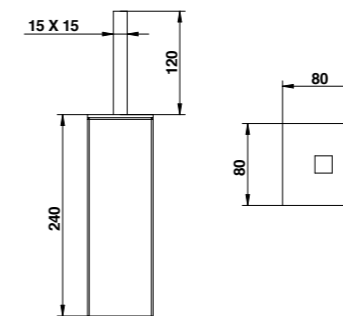
PIÈCES DE RECHANGE / ЗАПАСНЫЕ ЧАСТИ

43698CR

43025

Porte-brosse WC à poser.

Держатель ершика.



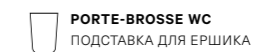
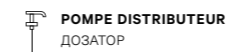
ARTICLE COMPLET / ПОЛНОКОМПЛЕКТНЫЙ АРТИКУЛ

43025CRDA
CR43025CNDA
CN/OR/NM/HM/AM

PIÈCES DE RECHANGE / ЗАПАСНЫЕ ЧАСТИ

43720PR

ACCESSOIRES ET PIÈCES DE RECHANGE / АКССУАРЫ И ЗАПАСНЫЕ ЧАСТИ



T CROSS T LEVER

DESIGN CENTER DIRECTED BY
ANTONIO BONGIO

#materialmix



1

NATURAL
comfort

T CROSS
T LEVER

#stylishmood



2

DESIGN FONCTIONNEL

Функциональный дизайн

Le design original avec des robinets en croix et le système d'économie d'eau font de T CROSS un produit qui associe parfaitement innovation et esthétique. Les accessoires sont autant de détails qui inspirent un cachet contemporain pouvant être décliné selon les différents styles de la maison.

Оригинальный дизайн с крестообразными рычагами и системой экономии воды: T CROSS — продукт, сочетающий инновации и эстетику. Аксессуары — детали, вдохновляющие на эксперименты с современным стилем.



3

- 1. Art. 30499CR00
- 2. Art. 30537CR0D
- 3. Art. 30530CRSS

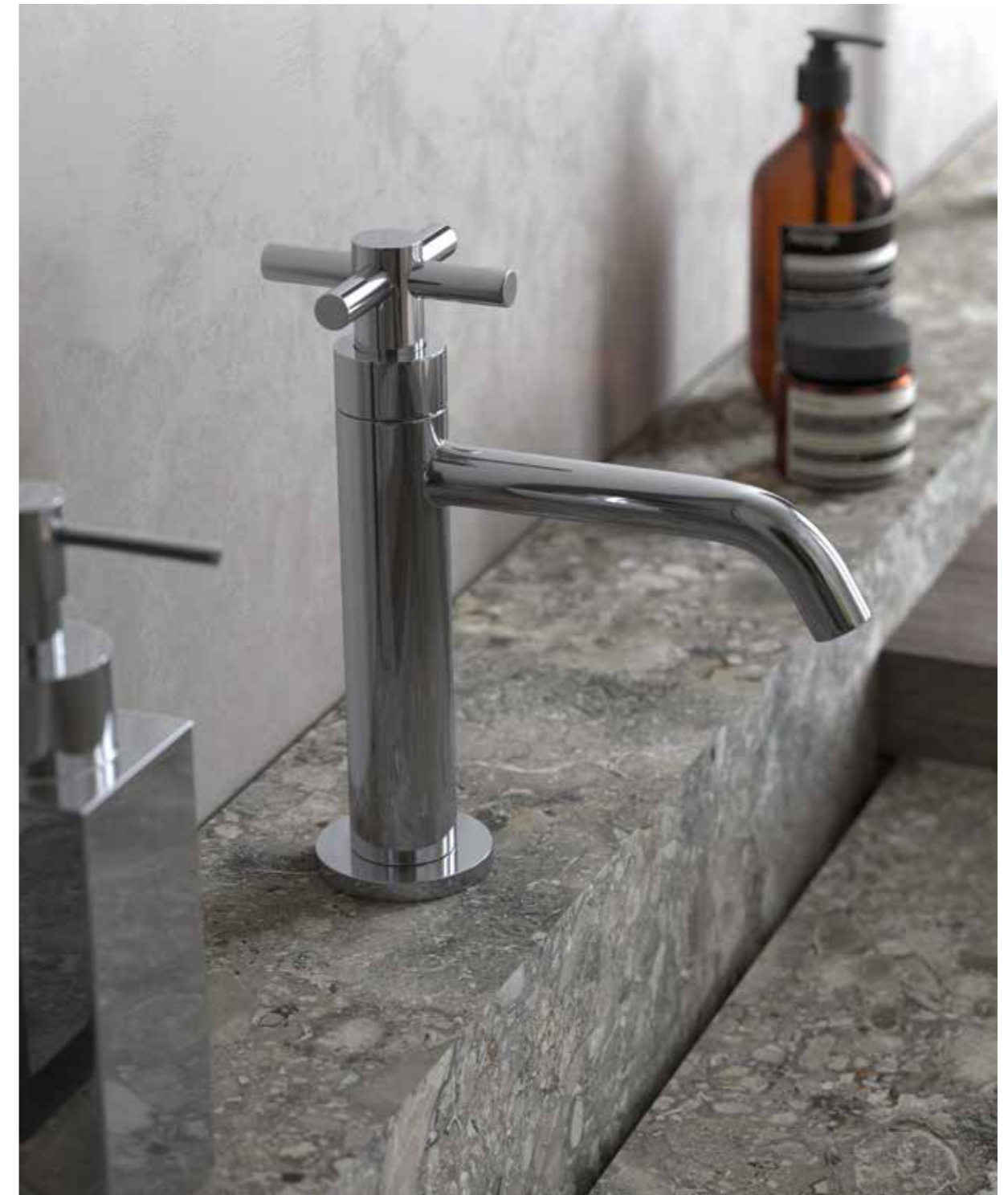


T CROSS
T LEVER

DOUCHE / ДУШ
Art. 30537CR0D

LAVABO / РАКОВИНА
Art. 30321CR00

BAIGNOIRE / ВАННА
Art. 30430CR0D





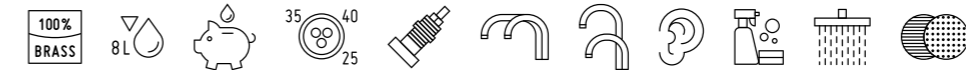
DOUCHE / ДУШ
Art. 30537CROD

BAIGNOIRE / БАЙНА
Art. 30430CROD



INFORMATIONS TECHNIQUES

Техническая Информация



MÉCANISMES : les séries T Cross et T Lever sont dotées de mécanismes à disques céramiques 1/4 tour.

La température du circuit ne doit pas dépasser 70°C. La pression de fonctionnement conseillée est de 3 bars.

DISTRIBUTION : les séries T Cross et T Lever ont un type de distribution souple.

Les lavabos et les bidets sont dotés d'un limiteur de débit de 8 l/m, ce qui permet d'importantes économies d'eau.

SYSTÈMES DE DÉVIATION : les inverseurs Bongio sont testés pour fonctionner à partir d'une pression de 0,5 bar.

INSTALLATION : tous les articles encastrés Bongio complets sont fournis avec les parties à encastrer correspondantes.

Les articles pour douche et baignoire externes ont un entraxe de 15±20 mm.

Pour les articles pour lavabo et bidet, à un ou trois trous, à installer sur plan, il faut réaliser des trous ø 35 mm max.

NOTE FINITIONS FA / TT

Les produits dans les finitions Fer Patiné (FA) et Terre de Toscane (TT) sont réalisés avec des traitements manuels et, du fait du traitement artisanal, ils peuvent présenter une coloration non uniforme.

ВНУТРЕННИЙ МЕХАНИЗМ: Коллекции T Cross и T Lever оснащены механизмом с керамическими дисками в 1/4 оборота. Температура установки не должна превышать 70°C. Рекомендуемое давление: 3 бар.

ПОДАЧА ВОДЫ: Коллекции T Cross и T Lever отличаются мягкой подачей воды.

Раковины и биде оснащены регуляторами подачи на 8 л/мин, что позволяет значительно снизить расход воды.

ОТВОДНЫЕ СИСТЕМЫ: Диверторы Bongio созданы для работы при минимальном давлении от 0,5 бар.

УСТАНОВКА: Все встраиваемые изделия Bongio оснащены соответствующими частями для встройки.

Наружные души и ванны имеют межосевое расстояние в 15±20 мм.

Для установки раковины или биде, с одним и тремя отверстиями, необходимо подготовить отверстия диаметром максимум 35 мм.

ПРИМЕЧАНИЕ: ОТДЕЛКА FA / TT

Изделия с отделками Состаренная сталь (FA) и Terra di Toscana (TT) обработаны вручную и могут иметь неравномерную окраску.

FINITIONS ET COULEURS / ОТДЕЛКА И ЦВЕТОВАЯ ГАММА



CR
Chrome
Хром



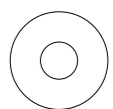
NE
Noir Mat
Черный Матовый



FA
Fer Patiné
Состаренная Сталь



NS
Nickel Brossé
Матированный Никель



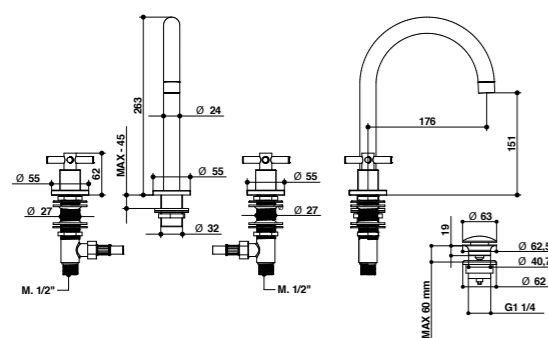
BI*
Blanc Mat
Белый Матовый

* Disponible sur demande / На заказ

30401-31401

Groupe lavabo 3 trous avec bonde clic-clac.

Смеситель для умывальника с 3 отверстиями и с донным клапаном clic-clac.



ARTICLE COMPLET / ПОЛНОКОМПЛЕКТНЫЙ АРТИКУЛ

30401CR00 - 31401CR00	CR
30401NE00 - 31401NE00	NE
30401NS00 - 31401NS00	NS
30401FA00 - 31401FA00	FA

Peut être associé à / Совместим с:
Siphon / Сифон - **0067CR00**

PIÈCES DE RECHANGE / ЗАПАСНЫЕ ЧАСТИ 30401

9792 *	9792 **
9999CR	

*Chaude / Горяч. **Froide / Холодн.

PIÈCES DE RECHANGE / ЗАПАСНЫЕ ЧАСТИ 31401

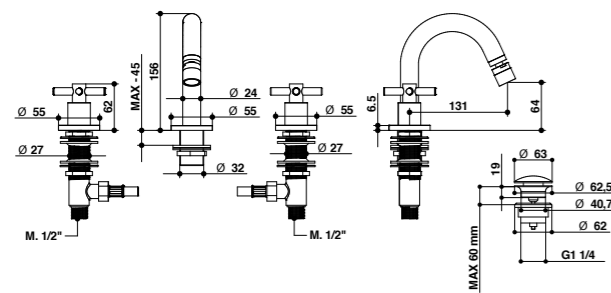
9791 *	9792 **
--------	---------

*Chaude / Горяч. **Froide / Холодн.

30403-31403

Groupe bidet trois trous avec bonde clic-clac.

Смеситель для биде с тремя отверстиями и донным клапаном clic-clac.



ARTICLE COMPLET / ПОЛНОКОМПЛЕКТНЫЙ АРТИКУЛ

30403CR00 - 31403CR00	CR
30403NE00 - 31403NE00	NE
30403NS00 - 31403NS00	NS
30403FA00 - 31403FA00	FA

Peut être associé à / Совместим с:
Siphon / Сифон - **00066CR00**

PIÈCES DE RECHANGE / ЗАПАСНЫЕ ЧАСТИ 30403

9792 *	9792 **
9980CR	

*Chaude / Горяч. **Froide / Холодн.

PIÈCES DE RECHANGE / ЗАПАСНЫЕ ЧАСТИ 31403

9791 *	9792 **
--------	---------

*Chaude / Горяч. **Froide / Холодн.

FINITIONS ET COULEURS / ОТДЕЛКА И ЦВЕТОВАЯ ГАММА

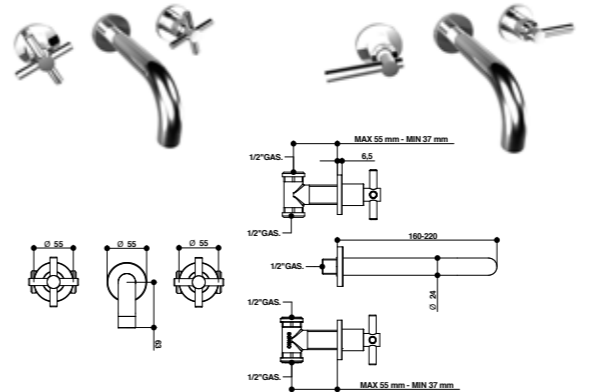


* Disponible sur demande / На заказ

30438/16-22-31438/16-22

Groupe lavabo mural avec bec 160/220 mm.

Настенный смеситель с изливом 160/220 мм.



PIÈCES DE RECHANGE / ЗАПАСНЫЕ ЧАСТИ 30438/16-22

9792 *	9792 **
9999CR	

*Chaude / Горяч. **Froide / Холодн.

PIÈCES DE RECHANGE / ЗАПАСНЫЕ ЧАСТИ 31438/16-22

9791 *	9792 **
--------	---------

*Chaude / Горяч. **Froide / Холодн.

ARTICLE COMPLET / ПОЛНОКОМПЛЕКТНЫЙ АРТИКУЛ

30438CR16 - 31438CR16	CR
30438CR22 - 31438CR22	CR

PARTIE ENCASTRÉE ВСТРОЕННАЯ ЧАСТЬ	PARTIE EXTERNE À ASSOCIER НАРУЖНАЯ СОВМЕСТИМАЯ ЧАСТЬ	FINITIONS / ОТДЕЛКА
--------------------------------------	---	---------------------

30438/16-22	30438CR16EU - 31438CR16EU	CR
09767	30438CR22EU - 31438CR22EU	CR
31438/16-22	30438NE16EU - 31438NE16EU	NE
09767/OX	30438NE22EU - 31438NE22EU	NE
	30438FA16EU - 31438FA16EU	FA
	30438FA22EU - 31438FA22EU	FA
	30438NS16EU - 31438NS16EU	NS
	30438NS22EU - 31438NS22EU	NS

Peut être associé à / Совместим с:
Siphon / Сифон - **00067CR00**

Bonde clic-clac / Донный клапан clic-clac - **00079CR00**

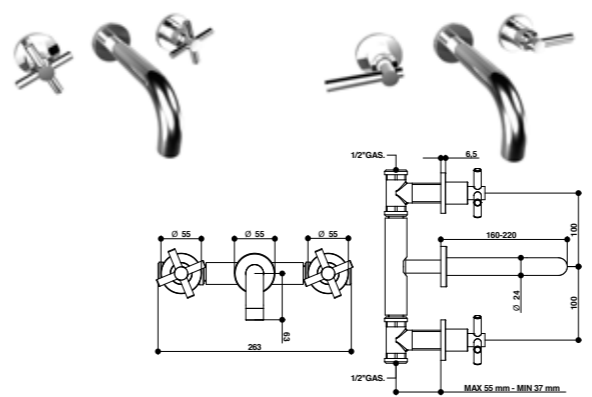
ACCESSOIRES / АКССЕСУАРЫ

00083CR00	2 p. par article / 2 Unit. / шт. на артикул	Кажд.
------------------	---	-------

30438/1A-2A-31438/1A-2A

Groupe lavabo mural avec bec 160/220 mm avec raccords encastrés.

Настенный смеситель с изливом 160/220 мм с подключениями скрытого монтажа.



PIÈCES DE RECHANGE / ЗАПАСНЫЕ ЧАСТИ 30438/D

9792 *	9792 **
9999CR	

*Chaude / Горяч. **Froide / Холодн.

PIÈCES DE RECHANGE / ЗАПАСНЫЕ ЧАСТИ 31438/D

9791 *	9792 **
--------	---------

*Chaude / Горяч. **Froide / Холодн.

ARTICLE COMPLET / ПОЛНОКОМПЛЕКТНЫЙ АРТИКУЛ

30438CR1A - 31438CR1A	CR
30438CR2A - 31438CR2A	CR

PARTIE ENCASTRÉE ВСТРОЕННАЯ ЧАСТЬ	PARTIE EXTERNE À ASSOCIER НАРУЖНАЯ СОВМЕСТИМАЯ ЧАСТЬ	FINITIONS / ОТДЕЛКА
--------------------------------------	---	---------------------

30438/1A-2A	30438CR1AEU - 31438CR1AEU	CR
09767/T	30438CR2AEU - 31438CR2AEU	CR
31438/1A-2A	30438NE1AEU - 31438NE1AEU	NE
09767/TL	30438NE2AEU - 31438NE2AEU	NE
	30438FA1AEU - 31438FA1AEU	FA
	30438FA2AEU - 31438FA2AEU	FA
	30438NS1AEU - 31438NS1AEU	NS
	30438NS2AEU - 31438NS2AEU	NS

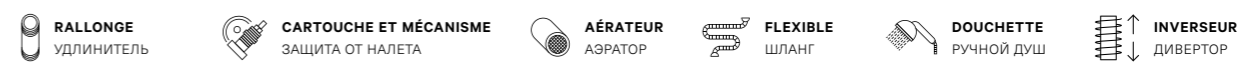
Peut être associé à / Совместим с:
Siphon / Сифон - **00067CR00**

Bonde clic-clac / Донный клапан clic-clac - **00079CR00**

ACCESSOIRES / АКССЕСУАРЫ

00083CR00	2 p. par article / 2 Unit. / шт. на артикул	Кажд.
------------------	---	-------

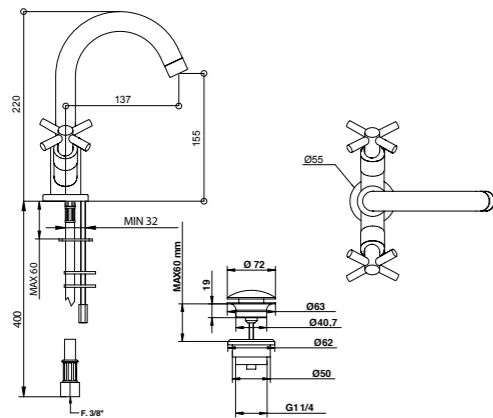
ACCESSOIRES ET PIÈCES DE RECHANGE / АКССЕСУАРЫ И ЗАПАСНЫЕ ЧАСТИ



30421-31421

Mélangeur monotrou pour lavabo avec bonde clic-clac.

Смеситель с одним отверстием и донным клапаном clic-clac.



ARTICLE COMPLET / ПОЛНОКОМПЛЕКТНЫЙ АРТИКУЛ

30421CR00 - 31421CR00	CR
30521NE00 - 31421NE00	NE
30421NS00 - 31421NS00	NS

Peut être associé à / Совместим с:
Siphon / Сифон - **0067CR00**

PIÈCES DE RECHANGE / ЗАПАСНЫЕ ЧАСТИ

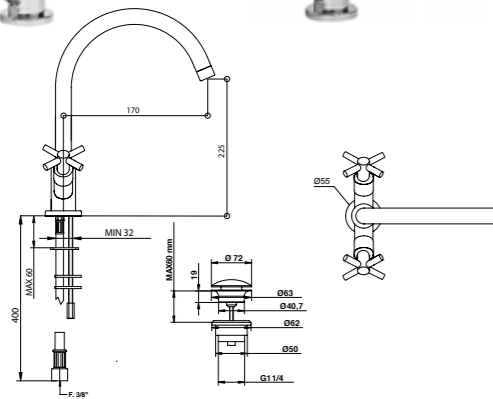
9792 *	9791 **
9999CR	

*Chaude / Горяч. **Froide / Холодн.

30481-31481

Mélangeur monotrou pour lavabo avec bec haut orientable et bonde clic-clac.

Смеситель для умывальника с одним отверстием, вращающимся изливом и донным клапаном clic-clac.



ARTICLE COMPLET / ПОЛНОКОМПЛЕКТНЫЙ АРТИКУЛ

30481CR00 - 31481CR00	CR
30481NE00 - 31481NE00	NE
30481NS00 - 31481NS00	NS

Peut être associé à / Совместим с:
Siphon / Сифон - **0067CR00**

PIÈCES DE RECHANGE / ЗАПАСНЫЕ ЧАСТИ

9792 *	9791 **
9999CR	

*Chaude / Горяч. **Froide / Холодн.

FINITIONS ET COULEURS / ОТДЕЛКА И ЦВЕТОВАЯ ГАММА

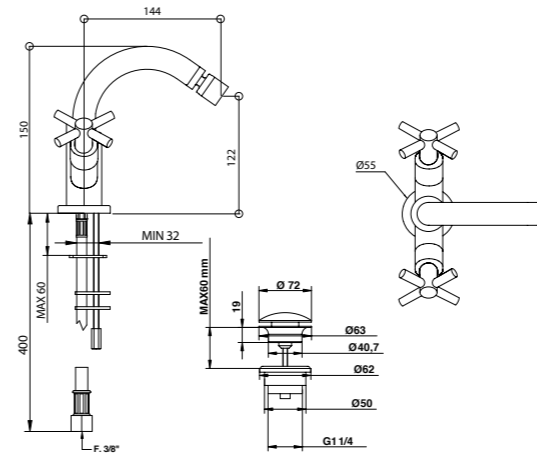


* Disponible sur demande / На заказ

30422-31422

Mélangeur monotrou pour bidet avec bonde clic-clac.

Смеситель с одним отверстием для биде и донным клапаном clic-clac.



ARTICLE COMPLET / ПОЛНОКОМПЛЕКТНЫЙ АРТИКУЛ

30422CR00 - 31422CR00	CR
30422NE00 - 31422NE00	NE
30422NS00 - 31422NS00	NS

Peut être associé à / Совместим с:
Siphon / Сифон - **0067CR00**

PIÈCES DE RECHANGE / ЗАПАСНЫЕ ЧАСТИ

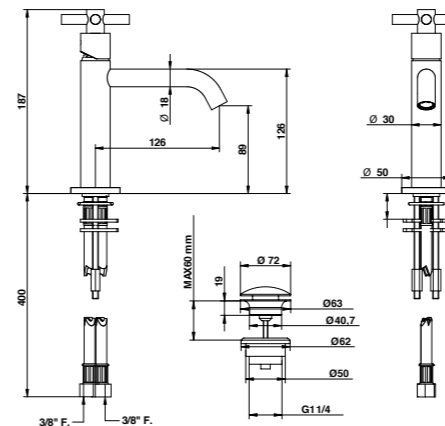
9792 *	9791 **
9980CR	

*Chaude / Горяч. **Froide / Холодн.

30321-31321

Mitigeur lavabo avec cartouche traditionnelle et bonde clic-clac.

Смеситель для умывальника с традиционным картриджем и донным клапаном clic-clac.



ARTICLE COMPLET / ПОЛНОКОМПЛЕКТНЫЙ АРТИКУЛ

30321CR00 - 31321CR00	CR
30321NE00 - 31321NE00	NE
30321NS00 - 31321NS00	NS
30321FA00 - 31321FA00	FA

Peut être associé à / Совместим с:
Siphon / Сифон - **0067CR00**

PIÈCES DE RECHANGE / ЗАПАСНЫЕ ЧАСТИ

9870	9392
-------------	-------------

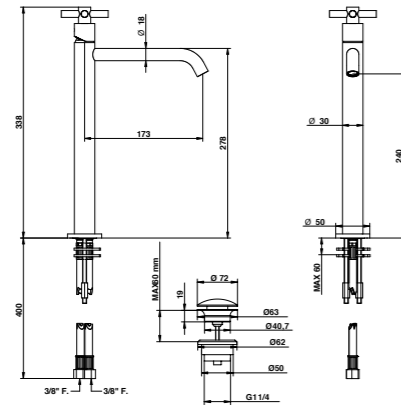
ACCESSOIRES ET PIÈCES DE RECHANGE / АКСЕССУАРЫ И ЗАПАСНЫЕ ЧАСТИ



30332-31332

Mitigeur lavabo haut avec bec long, cartouche traditionnelle et bonde clic-clac.

Высокий смеситель для умывальника с длинным изливом, традиционным картриджем и донным клапаном clic-clac.



ARTICLE COMPLET / ПОЛНОКОМПЛЕКТНЫЙ АРТИКУЛ

30332CR00 - 31332CR00	CR
30332NE00 - 31332NE00	NE
30332NS00 - 31332NS00	NS
30332FA00 - 31332FA00	FA

Peut être associé à / Совместим с:
Siphon / Сифон - 0067CR00

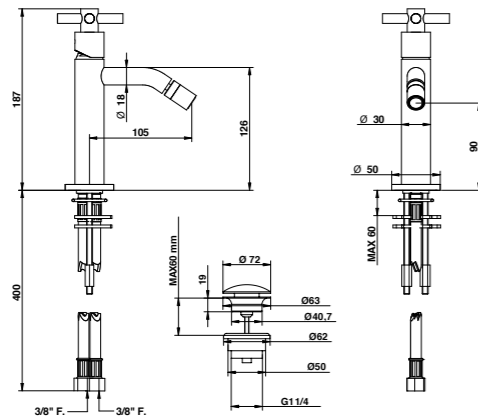
PIÈCES DE RECHANGE / ЗАПАСНЫЕ ЧАСТИ

9870	9392
------	------

30322-31322

Mitigeur bidet avec cartouche traditionnelle et bonde clic-clac.

Смеситель для биде с традиционным картриджем и донным клапаном clic-clac.



ARTICLE COMPLET / ПОЛНОКОМПЛЕКТНЫЙ АРТИКУЛ

30322CR00 - 31322CR00	CR
30322NE00 - 31322NE00	NE
30322NS00 - 31322NS00	NS
30322FA00 - 31322FA00	FA

Peut être associé à / Совместим с:
Siphon / Сифон - 0066CR00

PIÈCES DE RECHANGE / ЗАПАСНЫЕ ЧАСТИ

9870	9993CR
------	--------

FINITIONS ET COULEURS / ОТДЕЛКА И ЦВЕТОВАЯ ГАММА

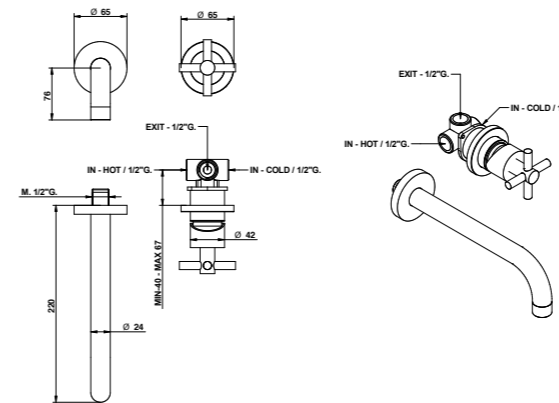


* Disponible sur demande / На заказ

30338/16-22 - 31338/16-22

Mitigeur lavabo encastré avec bec 220 mm.

Встроенный смеситель для умывальника с изливом 220 мм.



ARTICLE COMPLET / ПОЛНОКОМПЛЕКТНЫЙ АРТИКУЛ

30338CR16 - 31338CR16	CR
30338CR22 - 31338CR22	CR

PARTIE ENCASTRÉE / ВСТРОЕННАЯ ЧАСТЬ

09761	30338CR16EU - 31338CR16EU CR
	30338CR22EU - 31338CR22EU CR
	30338NE16EU - 31338NE16EU NE/NE/NS/NS
	30338NE22EU - 31338NE22EU NE/NE/NS/NS
	30338FA16EU - 31338FA16EU FA
	30338FA22EU - 31338FA22EU FA

Peut être associé à / Совместим с:
Siphon / Сифон - 0067CR00
Bonde clic-clac / Донный клапан clic-clac - 00079CR00

ACCESSOIRES / АКССУАРЫ

00100CRPRR

OPTIONELL: Boîte d'encastement pour placoplâtre / Коробка скрытого монтажа для гипсокартона 09702PBOX

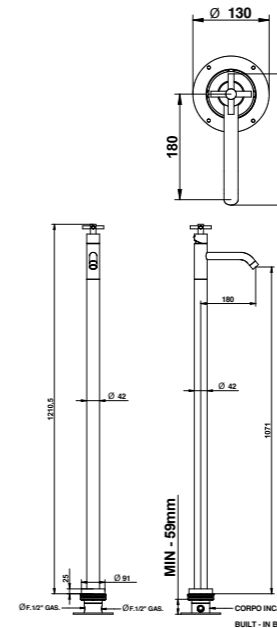
PIÈCES DE RECHANGE / ЗАПАСНЫЕ ЧАСТИ

9813	09999CR
------	---------

30533-31533

Mitigeur lavabo fixation au sol.

Напольный смеситель для умывальника.



ARTICLE COMPLET / ПОЛНОКОМПЛЕКТНЫЙ АРТИКУЛ

30533CR - 31533CR	CR
-------------------	----

PARTIE ENCASTRÉE / ВСТРОЕННАЯ ЧАСТЬ

09744	30533CREU - 31533CREU CR
	30533NEEU - 31533NEEU NE
	30533FAEU - 31533FAEU FA
	30533NSEU - 31533NSEU NS

Peut être associé à / Совместим с:
Siphon / Сифон - 0067CR00
Bonde clic-clac / Донный клапан clic-clac - 00079CRPR

PIÈCES DE RECHANGE / ЗАПАСНЫЕ ЧАСТИ

9812	9996
------	------

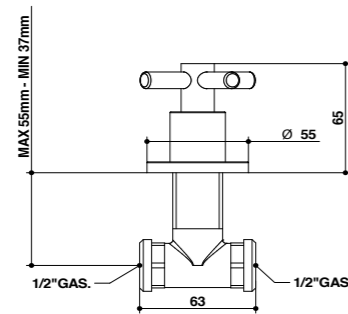
ACCESSOIRES ET PIÈCES DE RECHANGE / АКССУАРЫ И ЗАПАСНЫЕ ЧАСТИ



30400-31400

Robinet 1/2" encastré.

Кран скрытого монтажа 1/2".

**ARTICLE COMPLET / ПОЛНОКОМПЛЕКТНЫЙ АРТИКУЛ****30400CR00 - 31400CR00** CR
PARTIE ENCASTRÉE ВСТРОЕННАЯ ЧАСТЬ
PARTIE EXTERNE À ASSOCIER НАРУЖНАЯ СОВМЕСТИМАЯ ЧАСТЬ

FINITIONS / ОТДЕЛКА

30400	30400CREU - 31400CREU	CR
09777 chaude / горяч.	30400NEEU - 31400NEEU	NE
09777 froide / холодн.	30400FAEU - 31400FAEU	FA
31400	30400NSEU - 31400NSEU	NS

ACCESSOIRES / АКСЕССУАРЫ

00083CR00

PIÈCES DE RECHANGE / ЗАПАСНЫЕ ЧАСТИ 30400

9792 *
9792 **

*Chaude / Горяч. **Froide / Холодн.

PIÈCES DE RECHANGE / ЗАПАСНЫЕ ЧАСТИ 31400

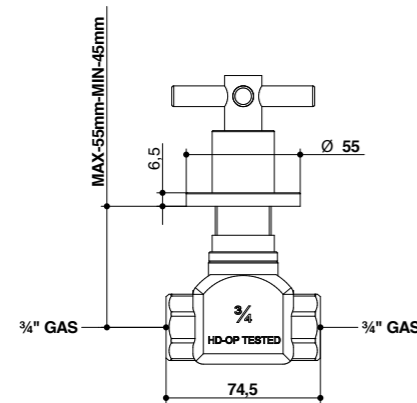
9791 *
9792 **

*Chaude / Горяч. **Froide / Холодн.

30498-31498

Robinet 3/4" encastré avec mécanisme traditionnel.

Кран скрытого монтажа 3/4" с традиционным нажимным винтом.

**ARTICLE COMPLET / ПОЛНОКОМПЛЕКТНЫЙ АРТИКУЛ****30498CR00 - 31498CR00** CR
PARTIE ENCASTRÉE ВСТРОЕННАЯ ЧАСТЬ
PARTIE EXTERNE À ASSOCIER НАРУЖНАЯ СОВМЕСТИМАЯ ЧАСТЬ

FINITIONS / ОТДЕЛКА

09772 chaude / горяч.	30498CREU - 31498CREU	CR
09772 froide / холодн.	30498NEEU - 31498NEEU	NE
	30498FAEU - 31498FAEU	FA
	30498NSEU - 31498NSEU	NS

ACCESSOIRES / АКСЕССУАРЫ

00083CR00

PIÈCES DE RECHANGE / ЗАПАСНЫЕ ЧАСТИ

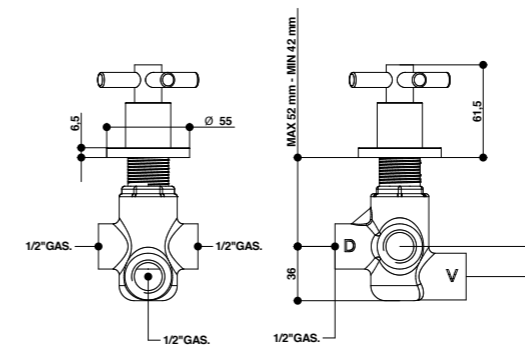
9804 *
9804 **

*Chaude / Горяч. **Froide / Холодн.

30425-31425

Inverseur à 4 voies (2 entrées - 2 sorties).

Дивертор на 4 ходов (2 входа 2 выхода).

**ARTICLE COMPLET / ПОЛНОКОМПЛЕКТНЫЙ АРТИКУЛ****30425CR00 - 31425CR00** CR
PARTIE ENCASTRÉE ВСТРОЕННАЯ ЧАСТЬ
PARTIE EXTERNE À ASSOCIER НАРУЖНАЯ СОВМЕСТИМАЯ ЧАСТЬ

FINITIONS / ОТДЕЛКА

09496	30425CREU - 31425CREU	CR
	30425NEEU - 31425NEEU	NE
	30425FAEU - 31425FAEU	FA
	30425NSEU - 31425NSEU	NS

ACCESSOIRES / АКСЕССУАРЫ

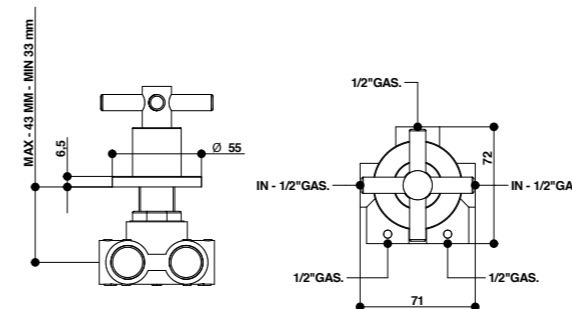
00083CR00

PIÈCES DE RECHANGE / ЗАПАСНЫЕ ЧАСТИ

00112DM
30425/5-31425/5

Inverseur à 5 voies (2 entrées - 3 sorties).

Дивертор на 5 ходов (2 входа 3 выхода).

**ARTICLE COMPLET / ПОЛНОКОМПЛЕКТНЫЙ АРТИКУЛ****30425CR05 - 31425CR05** CR
PARTIE ENCASTRÉE ВСТРОЕННАЯ ЧАСТЬ
PARTIE EXTERNE À ASSOCIER НАРУЖНАЯ СОВМЕСТИМАЯ ЧАСТЬ

FINITIONS / ОТДЕЛКА

09495	30425CR05EU - 31425CR05EU	CR
	30425NE05EU - 31425NE05EU	NE
	30425FA05EU - 31425FA05EU	FA
	30425NS05EU - 31425NS05EU	NS

ACCESSOIRES / АКСЕССУАРЫ

00083CR00

PIÈCES DE RECHANGE / ЗАПАСНЫЕ ЧАСТИ

00113DM

FINITIONS ET COULEURS / ОТДЕЛКА И ЦВЕТОВАЯ ГАММА



* Disponible sur demande / На заказ

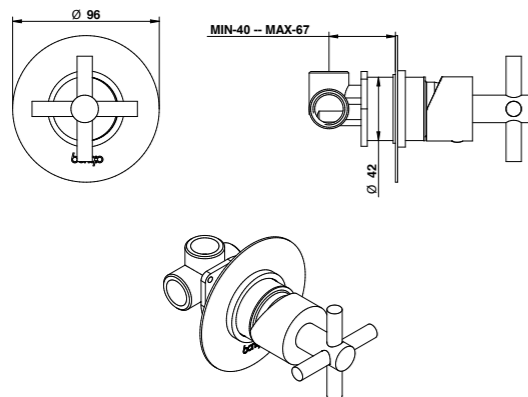
ACCESSOIRES ET PIÈCES DE RECHANGE / АКСЕССУАРЫ И ЗАПАСНЫЕ ЧАСТИ



30324-31324

Mitigeur encastré avec cartouche traditionnelle.

Смеситель скрытого монтажа с традиционным картриджем.



ARTICLE COMPLET / ПОЛНОКОМПЛЕКТНЫЙ АРТИКУЛ

30324CR00 - 31324CR00 CR

PARTIE ENCASTRÉE
ВСТРОЕННАЯ ЧАСТЬ

09761

PARTIE EXTERNE À ASSOCIER
НАРУЖНАЯ СОВМЕСТИМАЯ ЧАСТЬ

FINITIONS / ОТДЕЛКА

30324CREU - 31324CREU CR

30324NEEU - 31324NEEU NE

30324FAEU - 31324FAEU FA

30324NSEU - 31324NSEU NS

ACCESSOIRES / АКЦЕССУАРЫ

00100CRPRPR

OPTIONELL: Boîte d'encastrement pour placo-plâtre / Коробка скрытого монтажа для гипсокартона 09702PBOX

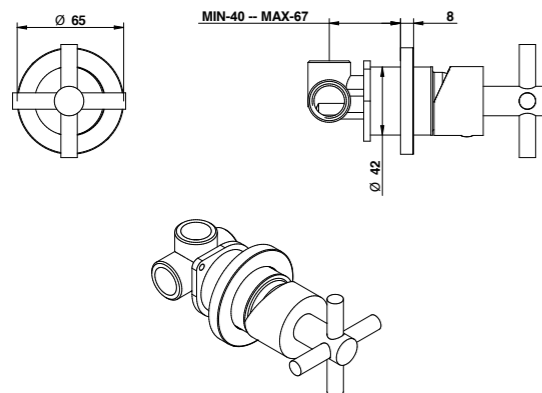
PIÈCES DE RECHANGE / ЗАПАСНЫЕ ЧАСТИ

9813

30324/RP-31324/RP

Mitigeur encastré avec cartouche traditionnelle.

Смеситель скрытого монтажа с традиционным картриджем.



ARTICLE COMPLET / ПОЛНОКОМПЛЕКТНЫЙ АРТИКУЛ

30324CRRP - 31324CRRP CR

PARTIE ENCASTRÉE
ВСТРОЕННАЯ ЧАСТЬ

09761

PARTIE EXTERNE À ASSOCIER
НАРУЖНАЯ СОВМЕСТИМАЯ ЧАСТЬ

FINITIONS / ОТДЕЛКА

30324CRRPEU - 31324CRRPEU CR

30324NERPEU - 31324NERPEU NE

30324FARPEU - 31324FARPEU FA

30324NSRPEU - 31324NSRPEU NS

ACCESSOIRES / АКЦЕССУАРЫ

00100CRPRPR

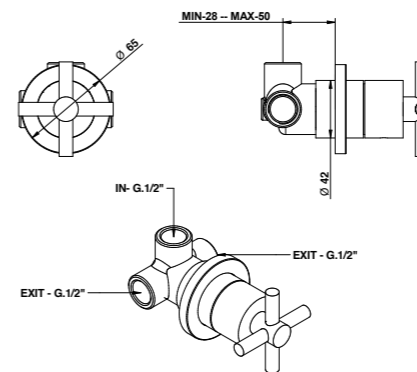
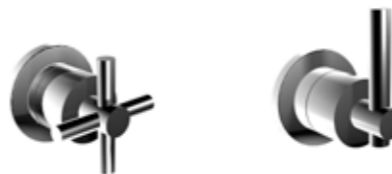
OPTIONELL: Boîte d'encastrement pour placo-plâtre / Коробка скрытого монтажа для гипсокартона 09702PBOX

PIÈCES DE RECHANGE / ЗАПАСНЫЕ ЧАСТИ

9813

30556-31556

Inverseur à 2 sorties (1 entrée - 2 sorties). Дивертор на 2 выхода (1 вход - 2 выхода).



ARTICLE COMPLET / ПОЛНОКОМПЛЕКТНЫЙ АРТИКУЛ

30556CR00 - 31556CR00 CR

PARTIE ENCASTRÉE
ВСТРОЕННАЯ ЧАСТЬ

09491/2

PARTIE EXTERNE À ASSOCIER
НАРУЖНАЯ СОВМЕСТИМАЯ ЧАСТЬ

FINITIONS / ОТДЕЛКА

30556CREU - 31556CREU CR

30556NEEU - 31556NEEU NE

30556FAEU - 31556FAEU FA

30556NSEU - 31556NSEU NS

ACCESSOIRES / АКЦЕССУАРЫ

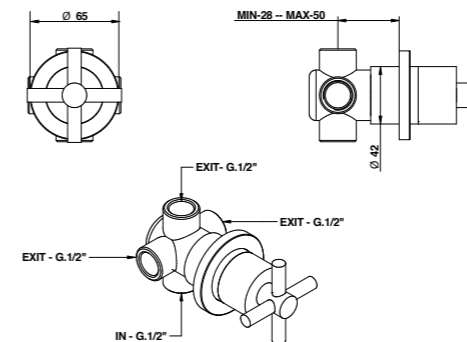
00109CRPR

PIÈCES DE RECHANGE / ЗАПАСНЫЕ ЧАСТИ

9808/2

30556/3-31556/3

Inverseur à 3 sorties (1 entrée - 3 sorties). Дивертор на 3 выхода (1 вход - 3 выхода).



ARTICLE COMPLET / ПОЛНОКОМПЛЕКТНЫЙ АРТИКУЛ

30556CR03 - 31556CR03 CR

PARTIE ENCASTRÉE
ВСТРОЕННАЯ ЧАСТЬ

09494

PARTIE EXTERNE À ASSOCIER
НАРУЖНАЯ СОВМЕСТИМАЯ ЧАСТЬ

FINITIONS / ОТДЕЛКА

30556CR03EU - 31556CR03EU CR

30556NE03EU - 31556NE03EU NE

30556FA03EU - 31556FA03EU FA

30556NS03EU - 31556NS03EU NS

ACCESSOIRES / АКЦЕССУАРЫ

00109CRPR

PIÈCES DE RECHANGE / ЗАПАСНЫЕ ЧАСТИ

9808

ACCESSOIRES ET PIÈCES DE RECHANGE / АКЦЕССУАРЫ И ЗАПАСНЫЕ ЧАСТИ



FINITIONS ET COULEURS / ОТДЕЛКА И ЦВЕТОВАЯ ГАММА

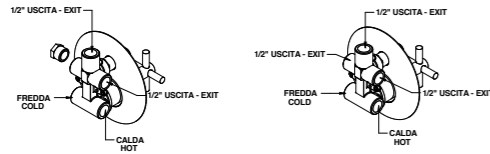
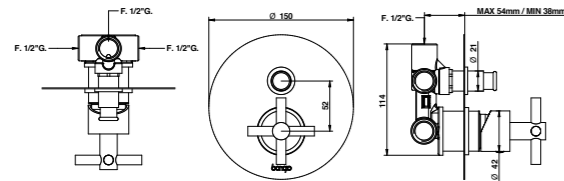


* Disponible sur demande / На заказ

30329-31329

Mitigeur encastré avec inverseur automatique à 2 sorties et cartouche traditionnelle.

Смеситель скрытого монтажа с автоматическим дивертором на 2 выхода и традиционным картриджем.



ARTICLE COMPLET / ПОЛНОКОМПЛЕКТНЫЙ АРТИКУЛ

30329CR00 - 31329CR00 CR

ACCESSOIRES / АКЦЕССУАРЫ

00102CRPRP3

OPTIONELL: Boîte d'encastrement pour placo-plâtre / Коробка скрытого монтажа для гипсокартона 09702PBOX

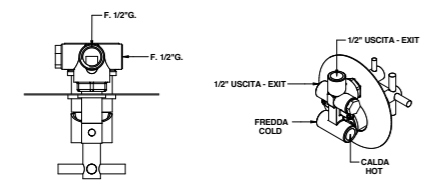
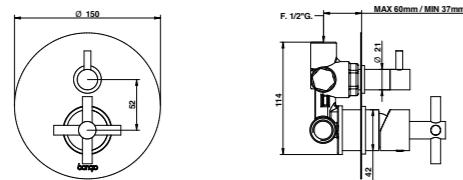
PIÈCES DE RECHANGE / ЗАПАСНЫЕ ЧАСТИ

9813 00114CRPR

30319-31319

Mitigeur encastré avec inverseur mécanique à 2 sorties avec cartouche traditionnelle.

Смеситель скрытого монтажа с механическим дивертором на 2 выхода и традиционным картриджем.



ARTICLE COMPLET / ПОЛНОКОМПЛЕКТНЫЙ АРТИКУЛ

30319CR00 - 31319CR00 CR

PARTIE ENCASTRÉE ВСТРОЕННАЯ ЧАСТЬ PARTIE EXTERNE À ASSOCIER НАРУЖНАЯ СОВМЕСТИМАЯ ЧАСТЬ

FINITIONS / ОТДЕЛКА		
09763	30319CREU - 31319CREU	CR
	30319NEEU - 31319NEEU	NE
	30319FAEU - 31319FAEU	FA
	30319NEEU - 31319NEEU	NE

ACCESSOIRES / АКЦЕССУАРЫ

00102CRPRP3

OPTIONELL: Boîte d'encastrement pour placo-plâtre / Коробка скрытого монтажа для гипсокартона 09702PBOX

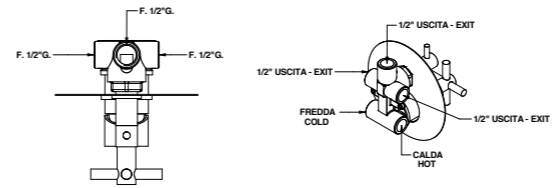
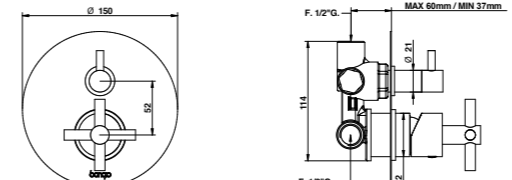
PIÈCES DE RECHANGE / ЗАПАСНЫЕ ЧАСТИ

9813 9861

30319/3-31319/3

Mitigeur encastré avec inverseur mécanique à 3 sorties avec cartouche traditionnelle.

Смеситель скрытого монтажа с механическим дивертором на 3 выхода и традиционным картриджем.



ARTICLE COMPLET / ПОЛНОКОМПЛЕКТНЫЙ АРТИКУЛ

30319CR03 - 31319CR03 CR

PARTIE ENCASTRÉE ВСТРОЕННАЯ ЧАСТЬ PARTIE EXTERNE À ASSOCIER НАРУЖНАЯ СОВМЕСТИМАЯ ЧАСТЬ

FINITIONS / ОТДЕЛКА		
09763/3	30319CR03EU - 31319CR03EU	CR
	30319NE03EU - 31319NE03EU	NE
	30319FA03EU - 31319FA03EU	FA
	30319NS03EU - 31319NS03EU	NS

ACCESSOIRES / АКЦЕССУАРЫ

00102CRPRP3

OPTIONELL: Boîte d'encastrement pour placo-plâtre / Коробка скрытого монтажа для гипсокартона 09702PBOX

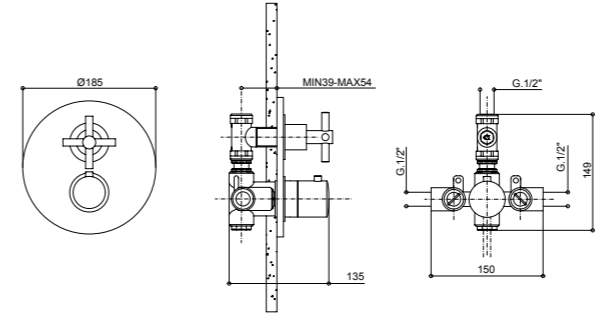
PIÈCES DE RECHANGE / ЗАПАСНЫЕ ЧАСТИ

9813 9860

30544-31544

Mitigeur thermostatique 1/2" encastré.

Термостатический смеситель скрытого монтажа 1/2".



ARTICLE COMPLET / ПОЛНОКОМПЛЕКТНЫЙ АРТИКУЛ

30544CR00 - 31544CR00 CR

PARTIE ENCASTRÉE ВСТРОЕННАЯ ЧАСТЬ PARTIE EXTERNE À ASSOCIER НАРУЖНАЯ СОВМЕСТИМАЯ ЧАСТЬ

FINITIONS / ОТДЕЛКА		
09787	30544CREU - 31544CREU	CR
	30544NEEU - 31544NEEU *	NE
	30544NSEU - 31544NSEU	NS

* Dans les variantes de couleurs, certains détails seront chromés pour garantir le niveau de qualité. / В цветových вариантах некоторые детали будут выполнены с хромированной отделкой для соответствия стандартам качества.

Pression dynamique minimale d'utilisation : 3 bar
Débit à pression dynamique : 3 bar - 32 l/min - 38° Mix / Минимальное динамическое рабочее давление: 3 бар
Объем расходуемой воды при динамическом давлении: 3 бар - 32 л/мин - 38° Mix

ACCESSOIRES / АКЦЕССУАРЫ

00105CRPRTC

PIÈCES DE RECHANGE / ЗАПАСНЫЕ ЧАСТИ

8900TM * 9788 **

*Cartouche de mélange / Картридж смесителя **Cartouche d'ouverture-fermeture / Картридж открывания-закрывания

FINITIONS ET COULEURS / ОТДЕЛКА И ЦВЕТОВАЯ ГАММА



* Disponible sur demande / На заказ

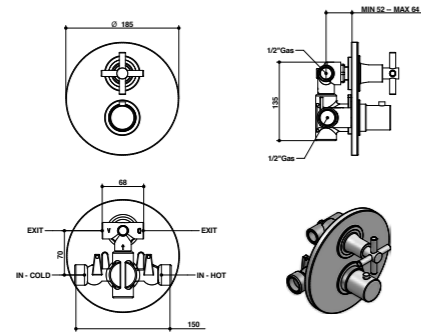
ACCESSOIRES ET PIÈCES DE RECHANGE / АКЦЕССУАРЫ И ЗАПАСНЫЕ ЧАСТИ



30549-31549

Mitigeur thermostatique 1/2" encastré avec inverseur à 2 sorties.

Термостатический смеситель скрытого монтажа 1/2" с дивертором на 2 выхода.



ARTICLE COMPLET / ПОЛНОКОМПЛЕКТНЫЙ АРТИКУЛ

30549CR00 - 31549CR00 CR

PARTIE ENCASTRÉE ВСТРОЕННАЯ ЧАСТЬ PARTIE EXTERNE À ASSOCIER НАРУЖНАЯ СОВМЕСТИМАЯ ЧАСТЬ

FINITIONS / ОТДЕЛКА		
09728	30549CREU - 31549CREU	CR
	30549NEEU - 31549NEEU *	NE
	30549NSEU - 31549NSEU	NS

* Dans les variantes de couleurs, certains détails seront chromés pour garantir le niveau de qualité. / В цветовых вариантах некоторые детали будут выполнены с хромированной отделкой для соответствия стандартам качества.

Pression dynamique minimale d'utilisation : 3 bar
Débit à pression dynamique : 3 bar - 15 l/min - 38° Mix / Минимальное динамическое рабочее давление: 3 бар
Объем расходуемой воды при динамическом давлении: 3 бар - 15 л/мин - 38° Mix - 3 бар - 23 л/мин - 38° Mix

ACCESSOIRES / АКССУАРЫ

00105CRTC49PR

PIÈCES DE RECHANGE / ЗАПАСНЫЕ ЧАСТИ

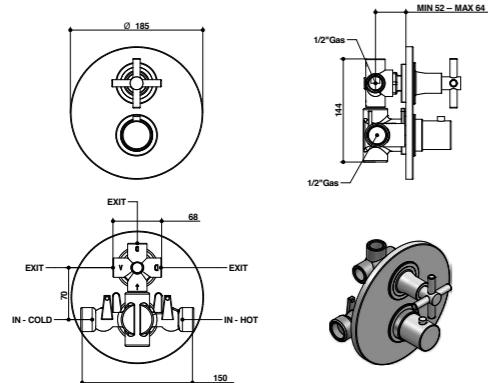
8900TM * 9788/02 **

*Cartouche de mélange / Картридж смесителя **Cartouche d'ouverture-fermeture et déviation / Картридж открывания-закрывания и дивертор

30549/3

Mitigeur thermostatique 1/2" encastré avec inverseur à 3 sorties.

Термостатический смеситель скрытого монтажа 1/2" с дивертором на 3 выхода.



ARTICLE COMPLET / ПОЛНОКОМПЛЕКТНЫЙ АРТИКУЛ

30549CR03 CR

PARTIE ENCASTRÉE ВСТРОЕННАЯ ЧАСТЬ PARTIE EXTERNE À ASSOCIER НАРУЖНАЯ СОВМЕСТИМАЯ ЧАСТЬ

FINITIONS / ОТДЕЛКА		
09728/3	30549CR03EU	CR
	30549NE03EU *	NE
	30549NS03EU *	NS

* Dans les variantes de couleurs, certains détails seront chromés pour garantir le niveau de qualité. / В цветовых вариантах некоторые детали будут выполнены с хромированной отделкой для соответствия стандартам качества.

Pression dynamique minimale d'utilisation : 3 bar
Débit à pression dynamique : 3 bar - 15 l/min - 38° Mix - 3 bar - 23 l/min - 38° Mix / Минимальное динамическое рабочее давление: 3 бар
Объем расходуемой воды при динамическом давлении: 3 бар - 15 л/мин - 38° Mix - 3 бар - 23 л/мин - 38° Mix

ACCESSOIRES / АКССУАРЫ

00051CRTC49PR

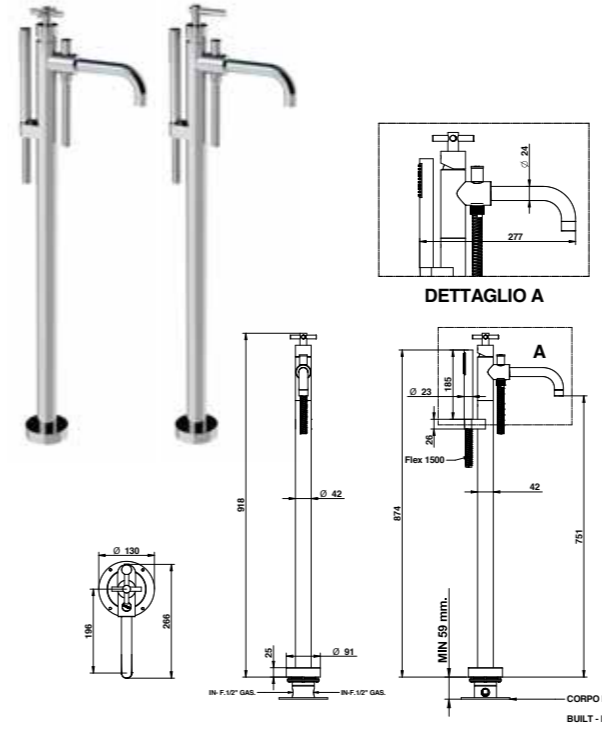
PIÈCES DE RECHANGE / ЗАПАСНЫЕ ЧАСТИ

8900TM 9788/3

30534/D-31534/D

Mitigeur baignoire fixation au sol avec kit douche.

Напольный смеситель для ванны с душевым комплектом.



ARTICLE COMPLET / ПОЛНОКОМПЛЕКТНЫЙ АРТИКУЛ

30534CR0D - 31534CR0D CR

PARTIE ENCASTRÉE ВСТРОЕННАЯ ЧАСТЬ PARTIE EXTERNE À ASSOCIER НАРУЖНАЯ СОВМЕСТИМАЯ ЧАСТЬ

FINITIONS / ОТДЕЛКА		
09744	30534CR0DEU - 31534CR0DEU	CR
	30534NE0DEU - 31534NE0DEU	NE
	30534FA0DEU - 31534FA0DEU	FA
	30534NS0DEU - 31534NS0DEU	NS

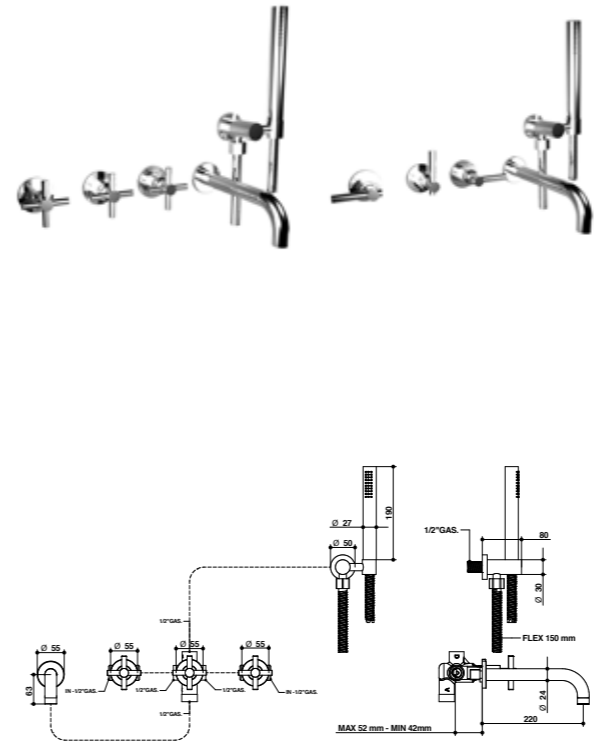
PIÈCES DE RECHANGE / ЗАПАСНЫЕ ЧАСТИ

9812	9996CR
9611CR	00850CROE
00116CR	

30430/D-31430/D

Groupe baignoire encastré avec kit douche duplex.

Смеситель для ванны скрытого монтажа с двойным душевым комплектом.



ARTICLE COMPLET / ПОЛНОКОМПЛЕКТНЫЙ АРТИКУЛ

30430CR0D - 31430CR0D CR

PARTIE ENCASTRÉE ВСТРОЕННАЯ ЧАСТЬ PARTIE EXTERNE À ASSOCIER НАРУЖНАЯ СОВМЕСТИМАЯ ЧАСТЬ

FINITIONS / ОТДЕЛКА		
30430/D	30430CR0DEU - 31430CR0DEU	CR
09680	30430NE0DEU - 31430NE0DEU	NE
31430/D	30430FA0DEU - 31430FA0DEU	FA
09680/TL	30430NS0DEU - 31430NS0DEU	NS

ACCESSOIRES / АКССУАРЫ

00083CR 3 p. par article / 3 Unit. / шт. на артикул Кажд.

PIÈCES DE RECHANGE / ЗАПАСНЫЕ ЧАСТИ 30430/D

9792 *	9792 **
9999CR	9600CR
00850CROE	00112DM

*Chaud / Горяч. **Froide / Холодн.

PIÈCES DE RECHANGE / ЗАПАСНЫЕ ЧАСТИ 31430/D

9791 *	9792 **
--------	---------

*Chaud / Горяч. **Froide / Холодн.

FINITIONS ET COULEURS / ОТДЕЛКА И ЦВЕТОВАЯ ГАММА



* Disponible sur demande / На заказ

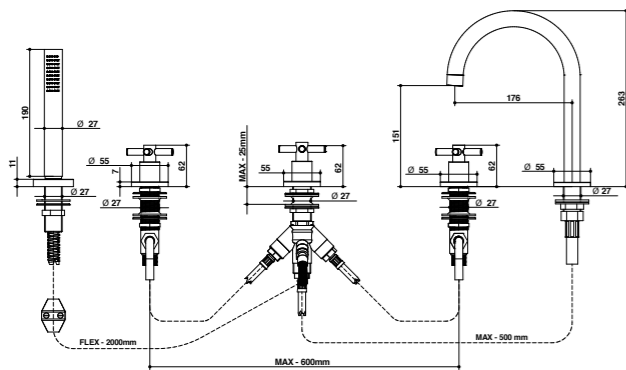
ACCESSOIRES ET PIÈCES DE RECHANGE / АКССУАРЫ И ЗАПАСНЫЕ ЧАСТИ



30431/D-31431/D

Groupe cinq trous fixation sur baignoire avec kit douche.

Смеситель с пятью отверстиями и душевым комплектом, устанавливаемый на ванну.



ARTICLE COMPLET / ПОЛНОКОМПЛЕКТНЫЙ АРТИКУЛ

30431CR0D - 31431CR0D	CR
30431NE0D - 31431NE0D	NE
30431NS0D - 31431NS0D	NS
30431FA0D - 31431FA0D	FA

PIÈCES DE RECHANGE / ЗАПАСНЫЕ ЧАСТИ 30431/D

9792 *	9792 **
9999CR	9606CR
00850CR0E	00112DV

*Chaude / Горяч. **Froide / Холодн.

PIÈCES DE RECHANGE / ЗАПАСНЫЕ ЧАСТИ 31431/D

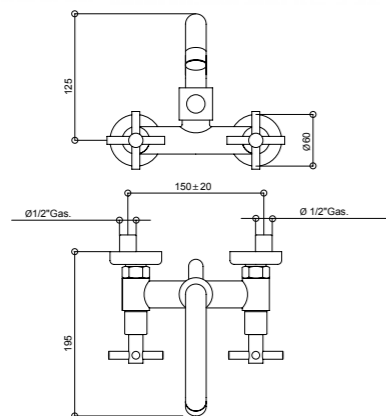
9791 *	9792 **
--------	---------

*Chaude / Горяч. **Froide / Холодн.

30536/D-31536/D

Groupe baignoire externe avec kit douche duplex.

Внешний смеситель для ванны с двойным душевым комплектом.



ARTICLE COMPLET / ПОЛНОКОМПЛЕКТНЫЙ АРТИКУЛ

30536CR0D - 31536CR0D	CR
30536NE0D - 31536NE0D	NE
30536NS0D - 31536NS0D	NS
30536FA0D - 31536FA0D	FA

PIÈCES DE RECHANGE / ЗАПАСНЫЕ ЧАСТИ 30536/D

9792 *	9792 **
9999CR	9600CR
00850CR0E	00116CR

*Chaude / Горяч. **Froide / Холодн.

PIÈCES DE RECHANGE / ЗАПАСНЫЕ ЧАСТИ 31536/D

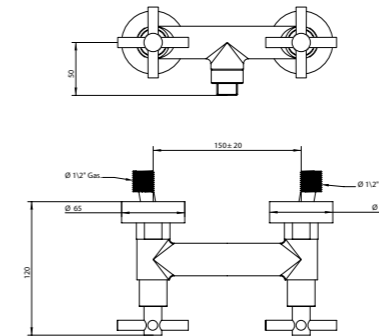
9791 *	9792 **
--------	---------

*Chaude / Горяч. **Froide / Холодн.

30523-31523

Groupe externe pour douche.

Смеситель для душа внешнего монтажа.



ARTICLE COMPLET / ПОЛНОКОМПЛЕКТНЫЙ АРТИКУЛ

30523CR00 - 31523CR00	CR
30523NE00 - 31523NE00	NE
30523NS00 - 31523NS00	NS
30523FA00 - 31523FA00	FA

Peut être associé à / Совместим с:
Tige coulissante / Душевая штанга - 870

PIÈCES DE RECHANGE / ЗАПАСНЫЕ ЧАСТИ 30523

9792 *	9792 **
--------	---------

*Chaude / Горяч. **Froide / Холодн.

PIÈCES DE RECHANGE / ЗАПАСНЫЕ ЧАСТИ 31523

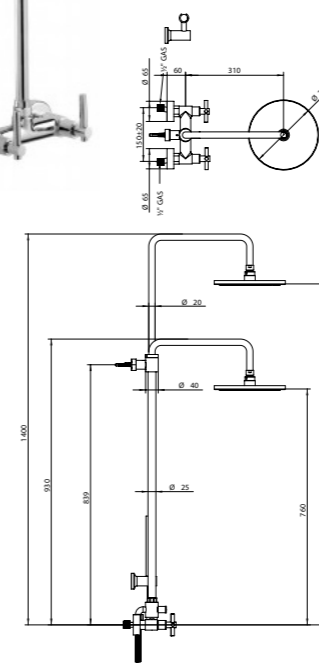
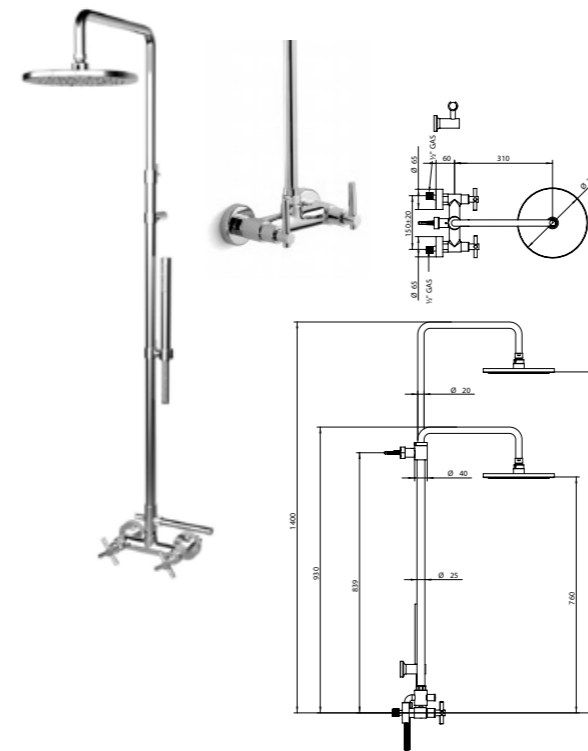
9791 *	9792 **
--------	---------

*Chaude / Горяч. **Froide / Холодн.

30537/D-31537/D

Groupe douche externe avec tube, pomme et kit duplex.

Смеситель для душа внешнего монтажа со стойкой, душевой насадкой и двойным комплектом.



ARTICLE COMPLET / ПОЛНОКОМПЛЕКТНЫЙ АРТИКУЛ

30537CR0D - 31537CR0D	CR
30537NE0D - 31537NE0D	NE
30537NS0D - 31537NS0D	NS
30537FA0D - 31537FA0D	FA

PIÈCES DE RECHANGE / ЗАПАСНЫЕ ЧАСТИ 30537/D

9792 *	9792 **
9600CR	00850CR0E
00121CR00	

*Chaude / Горяч. **Froide / Холодн.

PIÈCES DE RECHANGE / ЗАПАСНЫЕ ЧАСТИ 31537/D

9791 *	9792 **
--------	---------

*Chaude / Горяч. **Froide / Холодн.

FINITIONS ET COULEURS / ОТДЕЛКА И ЦВЕТОВАЯ ГАММА



* Disponible sur demande / На заказ

ACCESSOIRES ET PIÈCES DE RECHANGE / АКСЕССУАРЫ И ЗАПАСНЫЕ ЧАСТИ

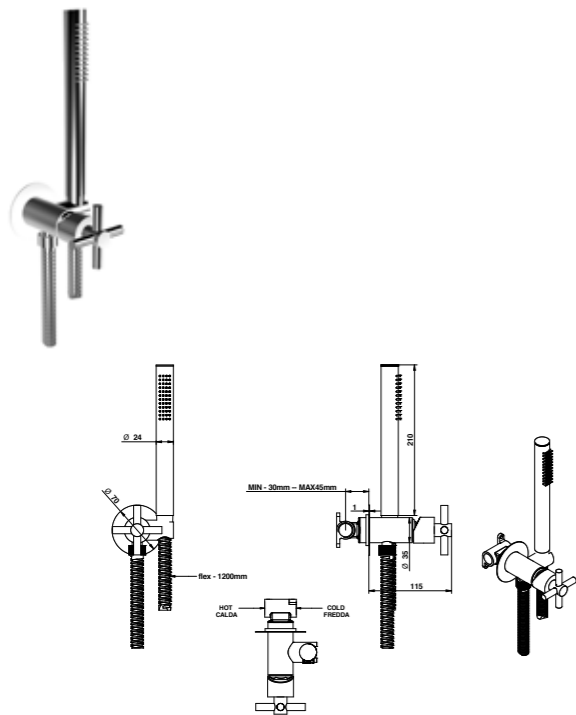


MOODBOARD
INOX 316
STYLE
BOWLING
ACQUACARICA
AQUA
DOMINO Q
STELTH
T CROSS / T LEVER
ALCOR
CLASSIC
ROYALEBO / IMPERO

30915

Kit douche encastré avec mitigeur traditionnel pour utilisation douche, baignoire et bidet avec douchette.

Душевой комплект скрытого монтажа с традиционным смесителем для душа, ванны и биде с ручным душем.



ARTICLE COMPLET / ПОЛНОКОМПЛЕКТНЫЙ АРТИКУЛ

30915CR00	CR
PARTIE ENCASTRÉE ВСТРОЕННАЯ ЧАСТЬ	PARTIE EXTERNE À ASSOCIER НАРУЖНАЯ СОВМЕСТИМАЯ ЧАСТЬ
FINITIONS / ОТДЕЛКА	
09490/CT	30915CREU CR
	30915NEEU NE
	30915FAEU FA
	30915NSEU NS

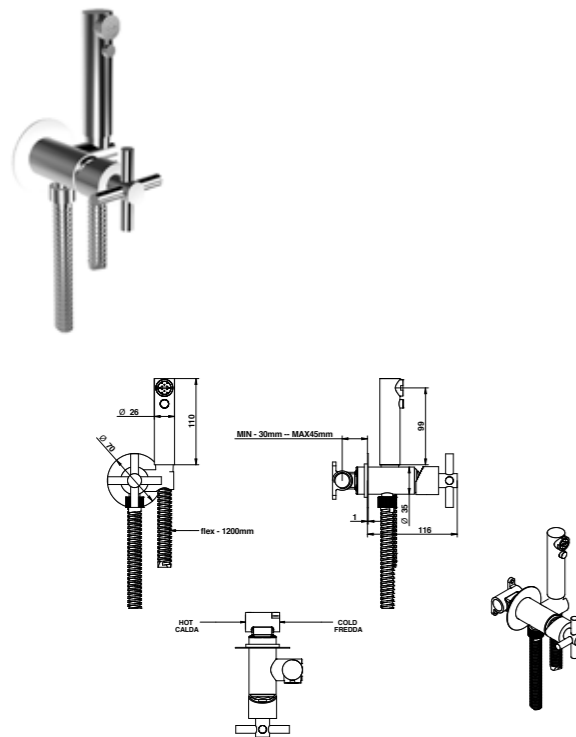
PIÈCES DE RECHANGE / ЗАПАСНЫЕ ЧАСТИ

	9820/32		09610CR
	850		

30916

Kit douche bidet pour WC encastré avec mitigeur traditionnel et douchette.

Душевой комплект для биде скрытого монтажа с традиционным смесителем и ручным душем.



ARTICLE COMPLET / ПОЛНОКОМПЛЕКТНЫЙ АРТИКУЛ

30916CR00	CR
PARTIE ENCASTRÉE ВСТРОЕННАЯ ЧАСТЬ	PARTIE EXTERNE À ASSOCIER НАРУЖНАЯ СОВМЕСТИМАЯ ЧАСТЬ
FINITIONS / ОТДЕЛКА	
09490/CT	30916CREU CR
	30916NEEU NE
	30916FAEU FA
	30916NSEU NS

PIÈCES DE RECHANGE / ЗАПАСНЫЕ ЧАСТИ

	9820/32		09610CR
	00904CRDO		

FINITIONS ET COULEURS / ОТДЕЛКА И ЦВЕТОВАЯ ГАММА



* Disponible sur demande / На заказ



Art. 30537CR0D - Art. 30430CR0D

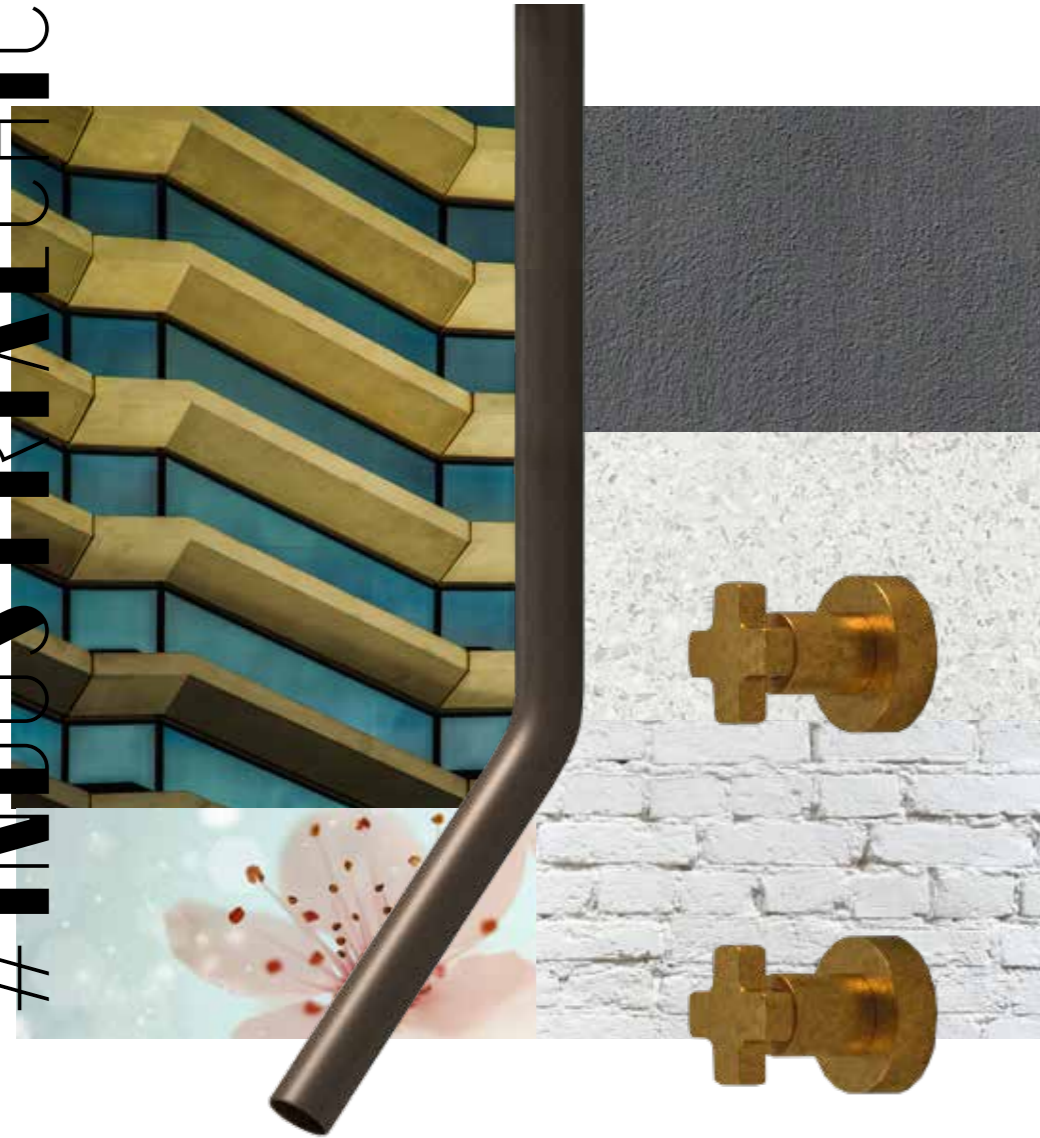
ACCESSOIRES ET PIÈCES DE RECHANGE / АКСЕССУАРЫ И ЗАПАСНЫЕ ЧАСТИ



ALCOR

DESIGN CENTER DIRECTED BY
ANTONIO BONGIO

#INDUSTRIALCHIC



1

THE CULTURE OF MATERIALS



- 1. Art. 42400BU00
- 2. Art. 00985CR90
- 3. Art. 00877RB00 +
Art. 38030/Q (pag. 1057)

GÉOMÉTRIES SOPHISTIQUÉES

*Изысканные
геометрические формы*

Robinetts en croix aux lignes épurées, géométries et détails d'esprit sophistiqué définissent le caractère fortement identitaire d'ALCOR, complément parfait pour décorer des espaces aux atmosphères post-industrielles qui cachent une touche raffinée.

Крестообразные рычаги лаконичной формы, геометрические линии и изысканные детали определяют решительный характер коллекции ALCOR, идеальной для оформления пространств в роскошном пост-индустриальном стиле.





SPECIAL THANKS TO

 atlas concorde

www.atlasconcorde.com


LAVABO / РАКОВИНА
 Art. 42400BU00
 Art. 00877RB00 +
 Art. 38030/Q

DOUCHE / ДУШ
 Art. 42400BU00
 Art. 42425BU00
 Art. 00830RB00
 Art. 00804RB30
 Art. 00882RB00

BAIGNOIRE / ВАННА
 Art. 42400BU00
 Art. 00985RB70



LAVABO / РАКОВИНА
Art. 42400BU00

Projet / Проект
Marco Giovinzano Architect

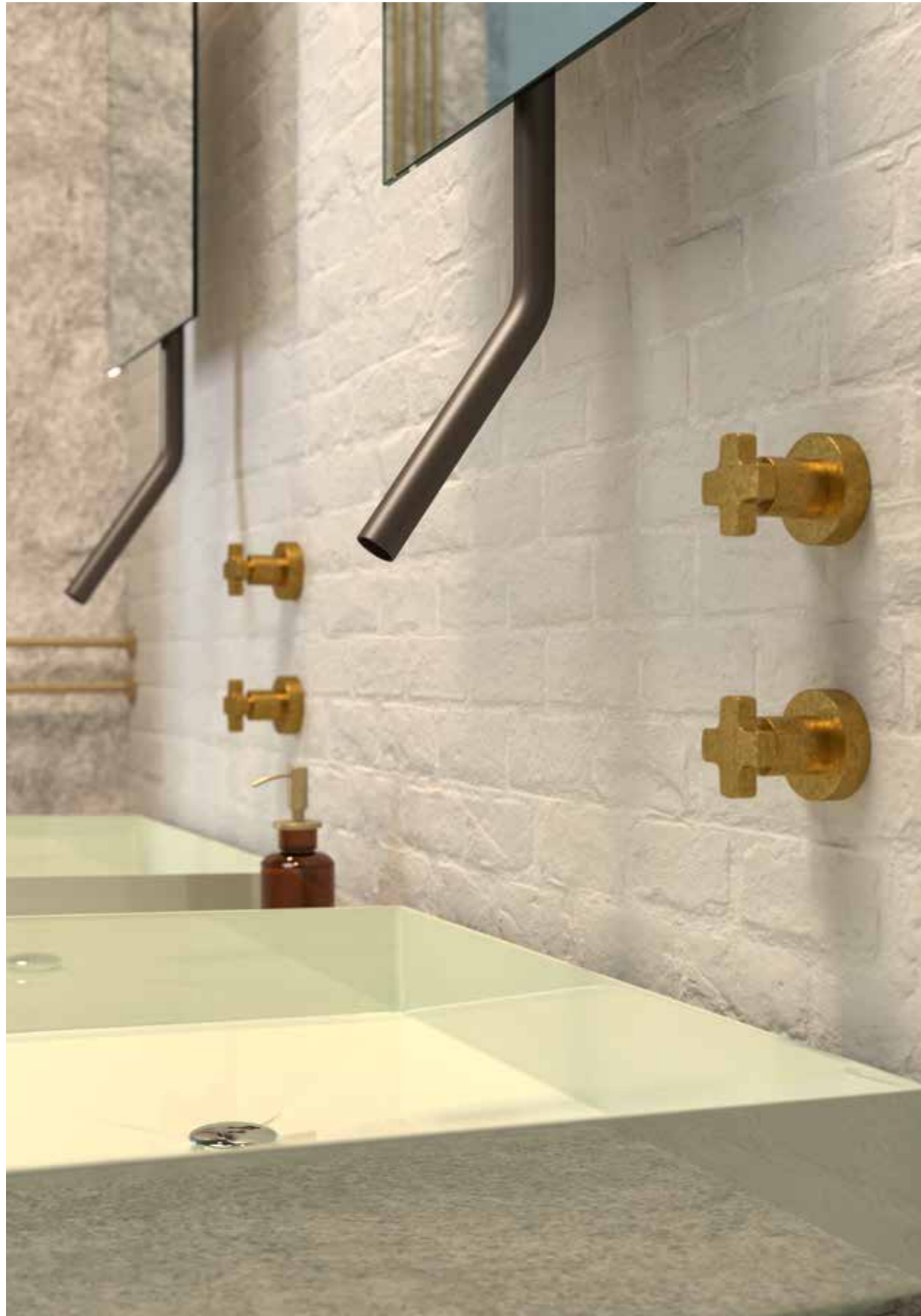
Photo / Фото
Mariagiulia Serra

LAVABO / РАКОВИНА
Art. 42400BU00
Art. 0087700 +
Art. 38030/Q
Art. 42322BU00

Projet / Проект
Marco Giovinzano Architect

Photo / Фото
Mariagiulia Serra

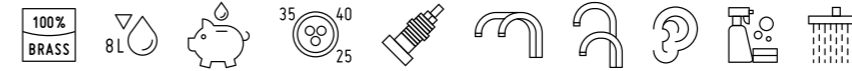




LAVABO / РАКОВИНА
Art. 00877RB00 +
Art. 38030/O
Art. 42400BU00

INFORMATIONS TECHNIQUES

Техническая Информация



MÉCANISMES : la série Alcor est dotée de mécanismes à disques céramiques 1/4 tour et de cartouches Ø 35 mm sans distributeur traditionnel.

La température du circuit ne doit pas dépasser 70°C. La pression de fonctionnement conseillée est de 3 bars.

DISTRIBUTION : la série Alcor a un type de distribution souple. Les lavabos et les bidets sont dotés d'un limiteur de débit 8 l/m, ce qui permet d'importantes économies d'eau.

SYSTÈMES DE DÉVIATION : les inverseurs Bongio sont testés pour fonctionner à partir d'une pression de 0,5 bar.

INSTALLATION : tous les articles encastrés Bongio complets sont fournis avec les parties à encastrer correspondantes.

Les articles pour douche et baignoire externes ont un entraxe de 15±20 mm.

Pour les articles pour lavabo et bidet, à un ou trois trous, à installer sur plan, il faut réaliser des trous Ø 35 mm max.

NOTE FINITIONS FA / TT

Les produits dans les finitions Fer Patiné (FA) et Terre de Toscane (TT) sont réalisés avec des traitements manuels et, du fait du traitement artisanal, ils peuvent présenter une coloration non uniforme.

КАРТРИДЖИ И ВНУТРЕННИЙ МЕХАНИЗМ: Коллекция Alcor оснащена механизмом с керамическими дисками в 1/4 оборота и традиционными картриджами диаметром 35 мм без распределителя.

Температура установки не должна превышать 70°C. Рекомендуемое давление: 3 бар.

ПОДАЧА ВОДЫ: Коллекция Alcor отличается мягкой подачей воды. Раковины и биде оснащены регуляторами подачи на 8 л/мин, что позволяет значительно снизить расход воды.

ОТВОДНЫЕ СИСТЕМЫ: Диверторы Bongio созданы для работы при минимальном давлении от 0,5 бар.

УСТАНОВКА: Все встраиваемые изделия Bongio оснащены соответствующими частями для встройки.

Наружные души и ванны имеют межосевое расстояние в 15±20 мм.

Для установки раковины или биде, с одним и тремя отверстиями, необходимо подготовить отверстия диаметром максимум 35 мм.

ПРИМЕЧАНИЕ: ОТДЕЛКА FA / TT

Изделия с отделками Состаренная сталь (FA) и Terra di Toscana (TT) обработаны вручную и могут иметь неравномерную окраску.

FINITIONS ET COULEURS / ОТДЕЛКА И ЦВЕТОВАЯ ГАММА



CR
Chrome
Хром



BU
Laiton Criblé
Шлифованная Латунь

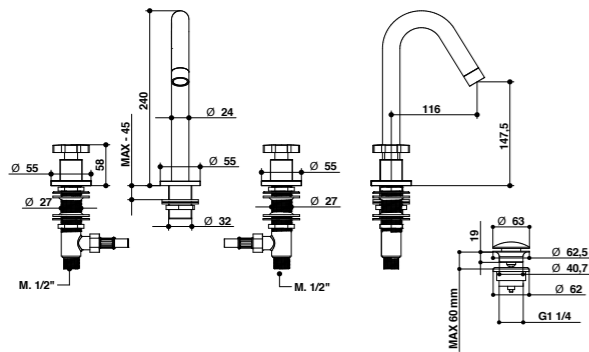


TT
Terre de Toscane
Terra di Toscana

42401

Groupe lavabo trois trous avec bonde clic-clac.

Смеситель для умывальника с тремя отверстиями и донным клапаном clic-clac.



ARTICLE COMPLET / ПОЛНОКОМПЛЕКТНЫЙ АРТИКУЛ

42401CR00	CR
42401BU00	BU
42401TT00	TT

Peut être associé à / Совместим с:
Siphon / Сифон - 0067CR00

PIÈCES DE RECHANGE / ЗАПАСНЫЕ ЧАСТИ

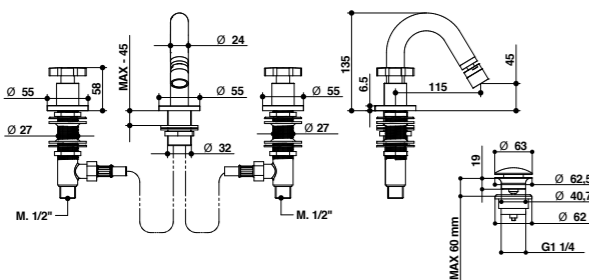
9792 *	9792 **
9999CR	

*Chaude / Горяч. **Froide / Холодн.

42403

Groupe bidet trois trous avec bonde clic-clac.

Смеситель для биде с тремя отверстиями и донным клапаном clic-clac.



ARTICLE COMPLET / ПОЛНОКОМПЛЕКТНЫЙ АРТИКУЛ

42403CR00	CR
42403BU00	BU
42403TT00	TT

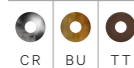
Peut être associé à / Совместим с:
Siphon / Сифон - 00066CR00

PIÈCES DE RECHANGE / ЗАПАСНЫЕ ЧАСТИ

9792 *	9792 **
99980CR	

*Chaude / Горяч. **Froide / Холодн.

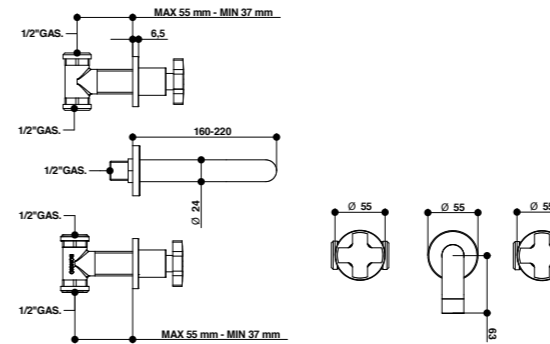
FINITIONS ET COULEURS / ОТДЕЛКА И ЦВЕТОВАЯ ГАММА



42438/16-22

Groupe lavabo mural avec bec 160/220 mm.

Настенный смеситель с изливом 160-220 мм.



ARTICLE COMPLET / ПОЛНОКОМПЛЕКТНЫЙ АРТИКУЛ

42438CR16	CR
42438CR22	CR

PARTIE ENCASTRÉE
ВСТРОЕННАЯ ЧАСТЬ

PARTIE EXTERNE À ASSOCIER
НАРУЖНАЯ СОВМЕСТИМАЯ ЧАСТЬ

FINITIONS / ОТДЕЛКА

09767	42438CR16EU	CR
	42438CR22EU	CR
	42438BU16EU	BU
	42438BU22EU	BU
	42438TT16EU	TT
	42438TT22EU	TT

Peut être associé à / Совместим с:
Siphon / Сифон - 00067CR00
Bonde clic-clac / Донный клапан clic-clac - 00079CR00

ACCESSOIRES / АКССУАРЫ

00083CR	2 p. par article / 2 Unit. / шт. на артикул	Кажд.
---------	---	-------

PIÈCES DE RECHANGE / ЗАПАСНЫЕ ЧАСТИ

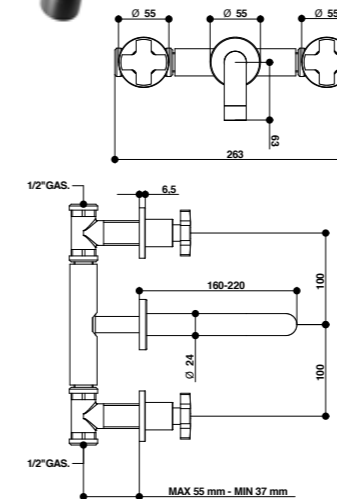
9792 *	9792 **
9999CR	

*Chaude / Горяч. **Froide / Холодн.

42438/1A-2A

Groupe lavabo mural avec bec 160-220 mm avec raccords encastrés.

Настенный смеситель с изливом 160-220 мм с соединениями скрытого монтажа.



ARTICLE COMPLET / ПОЛНОКОМПЛЕКТНЫЙ АРТИКУЛ

42438CR1A	CR
42438CR2A	CR

PARTIE ENCASTRÉE
ВСТРОЕННАЯ ЧАСТЬ

PARTIE EXTERNE À ASSOCIER
НАРУЖНАЯ СОВМЕСТИМАЯ ЧАСТЬ

FINITIONS / ОТДЕЛКА

09767/T	42438CR1AEU	CR
	42438CR2AEU	CR
	42438BU1AEU	BU
	42438BU2AEU	BU
	42438TT1AEU	TT
	42438TT2AEU	TT

Peut être associé à / Совместим с:
Siphon / Сифон - 00067CR00
Bonde clic-clac / Донный клапан clic-clac - 00079CR00

ACCESSOIRES / АКССУАРЫ

00083CR	2 p. par article / 2 Unit. / шт. на артикул	Кажд.
---------	---	-------

PIÈCES DE RECHANGE / ЗАПАСНЫЕ ЧАСТИ

9792 *	9792 **
9999CR	

*Chaude / Горяч. **Froide / Холодн.

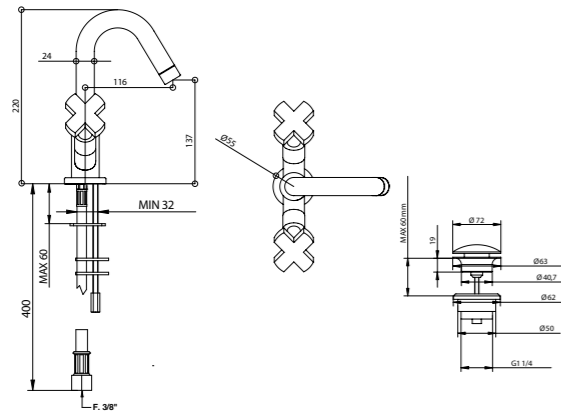
ACCESSOIRES ET PIÈCES DE RECHANGE / АКССУАРЫ И ЗАПАСНЫЕ ЧАСТИ



42421

Mélangeur monotrou pour lavabo avec bonde clic-clac.

Смеситель для умывальника с одним отверстием и донным клапаном clic-clac.



ARTICLE COMPLET / ПОЛНОКОМПЛЕКТНЫЙ АРТИКУЛ

42421CR00	CR
42421BU00	BU
42421TT00	TT

Peut être associé à / Совместим с:
Siphon / Сифон - 00067CR00

PIÈCES DE RECHANGE / ЗАПАСНЫЕ ЧАСТИ

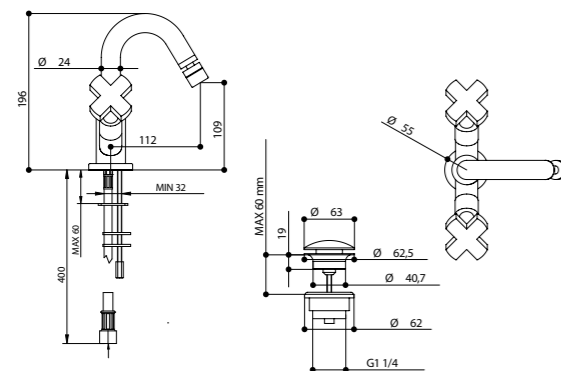
9792 *	9792 **
9999CR	

*Chaude / Горяч. **Froide / Холодн.

42422

Mélangeur monotrou pour bidet avec bonde clic-clac.

Смеситель с одним отверстием для биде с донным клапаном clic-clac.



ARTICLE COMPLET / ПОЛНОКОМПЛЕКТНЫЙ АРТИКУЛ

42422CR00	CR
42422BU00	BU
42422TT00	TT

Peut être associé à / Совместим с:
Siphon / Сифон - 00066CR00

PIÈCES DE RECHANGE / ЗАПАСНЫЕ ЧАСТИ

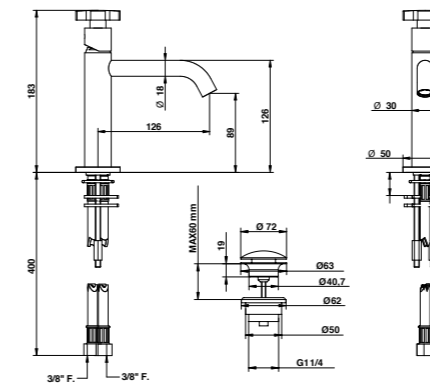
9792 *	9792 **
9980CR	

*Chaude / Горяч. **Froide / Холодн.

42321

Mitigeur lavabo avec cartouche traditionnelle et bonde clic-clac.

Смеситель для умывальника с традиционным картриджем и донным клапаном clic-clac.



ARTICLE COMPLET / ПОЛНОКОМПЛЕКТНЫЙ АРТИКУЛ

42321CR00	CR
42321BU00	BU
42321TT00	TT

Peut être associé à / Совместим с:
Siphon / Сифон - 00067CR00

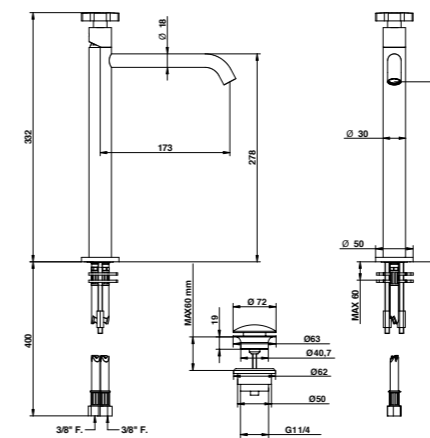
PIÈCES DE RECHANGE / ЗАПАСНЫЕ ЧАСТИ

9870	9392
------	------

42332

Mitigeur lavabo haut avec bec long, cartouche traditionnelle et bonde clic-clac.

Высокий смеситель для умывальника с длинным изливом, традиционным картриджем и донным клапаном clic-clac.



ARTICLE COMPLET / ПОЛНОКОМПЛЕКТНЫЙ АРТИКУЛ

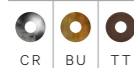
42332CR00	CR
42332BU00	BU
42332TT00	TT

Peut être associé à / Совместим с:
Siphon / Сифон - 00067CR00

PIÈCES DE RECHANGE / ЗАПАСНЫЕ ЧАСТИ

9870	9392
------	------

FINITIONS ET COULEURS / ОТДЕЛКА И ЦВЕТОВАЯ ГАММА



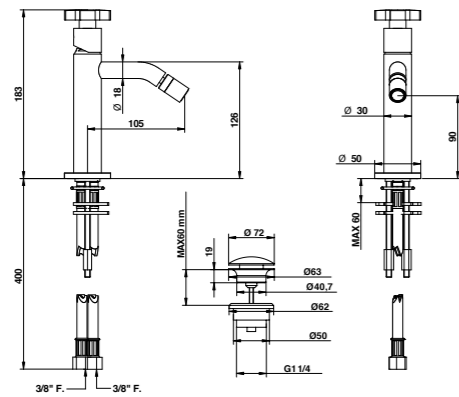
ACCESSOIRES ET PIÈCES DE RECHANGE / АКСЕССУАРЫ И ЗАПАСНЫЕ ЧАСТИ



42322

Mitigeur bidet avec cartouche traditionnelle et bonde clic-clac.

Смеситель для биде с традиционным картриджем и донным клапаном clic-clac.



ARTICLE COMPLET / ПОЛНОКОМПЛЕКТНЫЙ АРТИКУЛ

42322CR00	CR
42322BU00	BU
42322TT00	TT

Peut être associé à / Совместим с:
Siphon / Сифон - 00066CR00

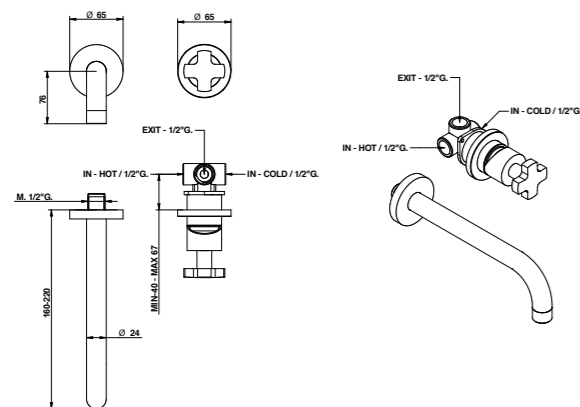
PIÈCES DE RECHANGE / ЗАПАСНЫЕ ЧАСТИ

9870	9993CR
------	--------

42338

Mitigeur lavabo encastré avec bec 220 mm.

Встроенные смеситель для умывальника с изливом 220 мм.



ARTICLE COMPLET / ПОЛНОКОМПЛЕКТНЫЙ АРТИКУЛ

42338CR16	CR
42338CR22	CR

PARTIE ENCASTRÉE / ВСТРОЕННАЯ ЧАСТЬ

PARTIE EXTERNE À ASSOCIER / НАРУЖНАЯ СОВМЕСТИМАЯ ЧАСТЬ

FINITIONS / ОТДЕЛКА

09761	42338CR16EU	CR
	42338CR22EU	CR
	42338BU16EU	BU
	42338BU22EU	BU
	42338TT16EU	TT
	42338TT22EU	TT

Peut être associé à / Совместим с:
Siphon / Сифон - 00067CR00
Bonde clic-clac / Донный клапан clic-clac - 00079CR00

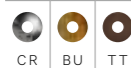
ACCESSOIRES / АКССЕССУАРЫ

00100CRPRPR

PIÈCES DE RECHANGE / ЗАПАСНЫЕ ЧАСТИ

9813	09999CR
------	---------

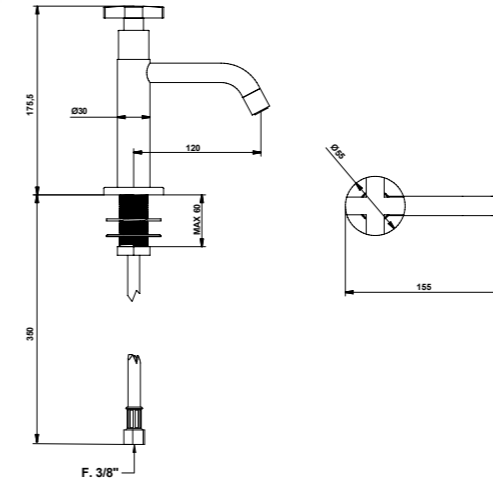
FINITIONS ET COULEURS / ОТДЕЛКА И ЦВЕТОВАЯ ГАММА



42499

Robinet d'eau simple sans vidage.

Кран на один тип воды без донного клапана.



ARTICLE COMPLET / ПОЛНОКОМПЛЕКТНЫЙ АРТИКУЛ

42499CR00	CR
42499BU00	BU
42499TT00	TT

Peut être associé à / Совместим с:
Siphon / Сифон - 00067CR00
Bonde clic-clac / Донный клапан clic-clac - 00079CR00

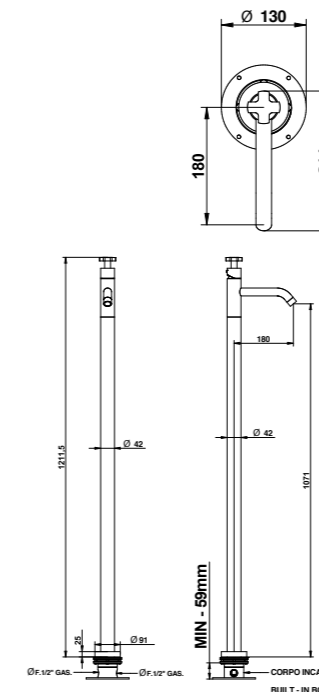
PIÈCES DE RECHANGE / ЗАПАСНЫЕ ЧАСТИ

9792	9988
------	------

42533

Mitigeur lavabo fixation au sol.

Напольный смеситель для умывальника.



ARTICLE COMPLET / ПОЛНОКОМПЛЕКТНЫЙ АРТИКУЛ

42533CR00	CR
-----------	----

PARTIE ENCASTRÉE / ВСТРОЕННАЯ ЧАСТЬ

PARTIE EXTERNE À ASSOCIER / НАРУЖНАЯ СОВМЕСТИМАЯ ЧАСТЬ

FINITIONS / ОТДЕЛКА

09744	42533CREU	CR
	42533BUEU	BU
	42533TTEU	TT

Peut être associé à / Совместим с:
Siphon / Сифон - 00067CR00
Bonde clic-clac / Донный клапан clic-clac - 00079CRPR

PIÈCES DE RECHANGE / ЗАПАСНЫЕ ЧАСТИ

9812	9996
------	------

ACCESSOIRES ET PIÈCES DE RECHANGE / АКССЕССУАРЫ И ЗАПАСНЫЕ ЧАСТИ

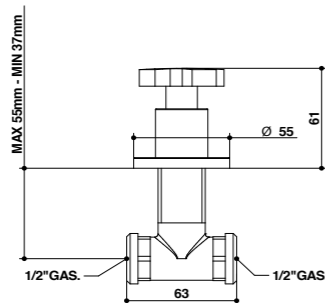


42400
Robinet 1/2" encastré. Кран скрытого монтажа 1/2".



ARTICLE COMPLET / ПОЛНОКОМПЛЕКТНЫЙ АРТИКУЛ
42400CR00 CR

PARTIE ENCASTRÉE ВСТРОЕННАЯ ЧАСТЬ	PARTIE EXTERNE À ASSOCIER НАРУЖНАЯ СОВМЕСТИМАЯ ЧАСТЬ
FINITIONS / ОТДЕЛКА	
09777 chaude / горяч.	42400CR00EU CR
09777 froide / холодн.	42400BU00EU BU
	42400TT00EU TT



ACCESSOIRES / АКССУАРЫ
00083CR

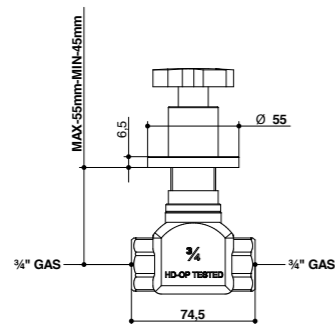
PIÈCES DE RECHANGE / ЗАПАСНЫЕ ЧАСТИ
9792 * 9792 **
*Chaude / Горяч. **Froide / Холодн.

42498
Robinet 3/4" encastré avec mécanisme traditionnel. Кран скрытого монтажа 3/4" с традиционным нажимным винтом.



ARTICLE COMPLET / ПОЛНОКОМПЛЕКТНЫЙ АРТИКУЛ
42498CR00 CR

PARTIE ENCASTRÉE ВСТРОЕННАЯ ЧАСТЬ	PARTIE EXTERNE À ASSOCIER НАРУЖНАЯ СОВМЕСТИМАЯ ЧАСТЬ
FINITIONS / ОТДЕЛКА	
09772 chaude / горяч.	42498CREU CR
09772 froide / холодн.	42498BUEU BU
	42498TTEU TT



ACCESSOIRES / АКССУАРЫ
00083CR

PIÈCES DE RECHANGE / ЗАПАСНЫЕ ЧАСТИ
9804 * 9804 **
*Chaude / Горяч. **Froide / Холодн.

FINITIONS ET COULEURS / ОТДЕЛКА И ЦВЕТОВАЯ ГАММА

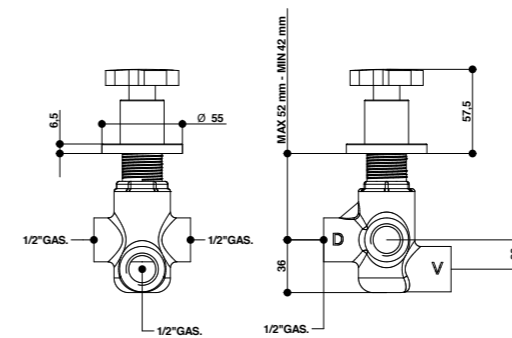


42425
Inverseur à 4 voies (2 entrées - 2 sorties). Дивертор на 4 ходов (2 входа 2 выхода).



ARTICLE COMPLET / ПОЛНОКОМПЛЕКТНЫЙ АРТИКУЛ
42425CR00 CR

PARTIE ENCASTRÉE ВСТРОЕННАЯ ЧАСТЬ	PARTIE EXTERNE À ASSOCIER НАРУЖНАЯ СОВМЕСТИМАЯ ЧАСТЬ
FINITIONS / ОТДЕЛКА	
09496	42425CREU CR
	42425BUEU BU
	42425TTEU TT



ACCESSOIRES / АКССУАРЫ
00083CR

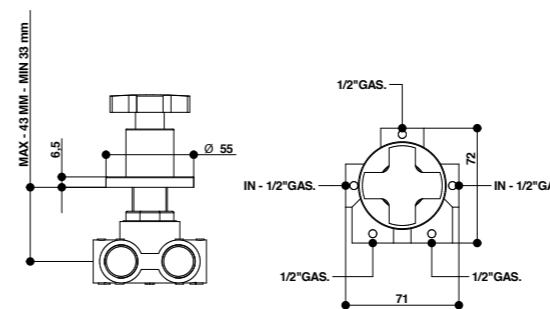
PIÈCES DE RECHANGE / ЗАПАСНЫЕ ЧАСТИ
00112DM

42425/5
Inverseur à 5 voies (2 entrées - 3 sorties). Дивертор на 5 ходов (2 входа 3 выхода).



ARTICLE COMPLET / ПОЛНОКОМПЛЕКТНЫЙ АРТИКУЛ
42425CR0500 CR

PARTIE ENCASTRÉE ВСТРОЕННАЯ ЧАСТЬ	PARTIE EXTERNE À ASSOCIER НАРУЖНАЯ СОВМЕСТИМАЯ ЧАСТЬ
FINITIONS / ОТДЕЛКА	
09495	42425CR05EU CR
	42425BU05EU BU
	42425TT05EU TT



ACCESSOIRES / АКССУАРЫ
00083CR

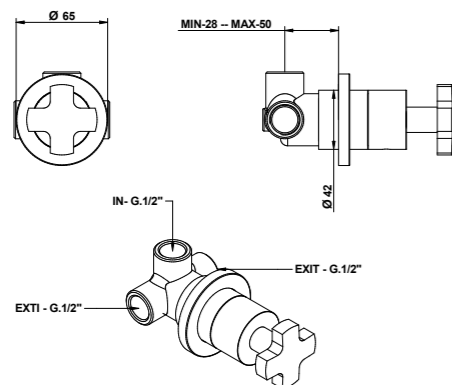
PIÈCES DE RECHANGE / ЗАПАСНЫЕ ЧАСТИ
00113DM

ACCESSOIRES ET PIÈCES DE RECHANGE / АКССУАРЫ И ЗАПАСНЫЕ ЧАСТИ



42556

Inverseur à 2 sorties (1 entrée - 2 sorties). Дивертор на 2 выхода (1 вход 2 выхода).



ARTICLE COMPLET / ПОЛНОКОМПЛЕКТНЫЙ АРТИКУЛ

42556CR00 CR

PARTIE ENCASTRÉE
ВСТРОЕННАЯ ЧАСТЬ

PARTIE EXTERNE À ASSOCIER
НАРУЖНАЯ СОВМЕСТИМАЯ ЧАСТЬ

FINITIONS / ОТДЕЛКА		
09491/2	42556CREU	CR
	42556BUEU	BU
	42556TTEU	TT

ACCESSOIRES / АКЦЕССУАРЫ

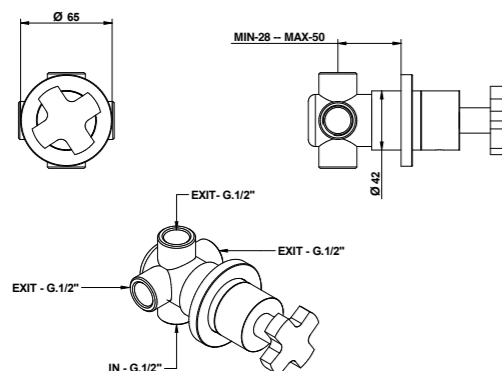
00109CRPR

PIÈCES DE RECHANGE / ЗАПАСНЫЕ ЧАСТИ

9808/2

42556/3

Inverseur à 3 sorties (1 entrée - 3 sorties). Дивертор на 3 выхода (1 вход 3 выхода).



ARTICLE COMPLET / ПОЛНОКОМПЛЕКТНЫЙ АРТИКУЛ

42556CR03 CR

PARTIE ENCASTRÉE
ВСТРОЕННАЯ ЧАСТЬ

PARTIE EXTERNE À ASSOCIER
НАРУЖНАЯ СОВМЕСТИМАЯ ЧАСТЬ

FINITIONS / ОТДЕЛКА		
09494	42556CR03EU	CR
	42556BU03EU	BU
	42556TT03EU	TT

ACCESSOIRES / АКЦЕССУАРЫ

00109CRPR

PIÈCES DE RECHANGE / ЗАПАСНЫЕ ЧАСТИ

9808

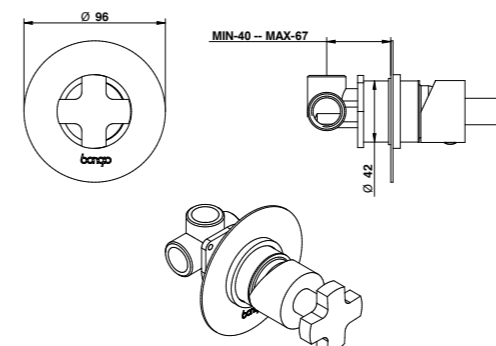
FINITIONS ET COULEURS / ОТДЕЛКА И ЦВЕТОВАЯ ГАММА



42324

Mitigeur encastré avec cartouche traditionnelle.

Смеситель скрытого монтажа с традиционным картриджем.



ARTICLE COMPLET / ПОЛНОКОМПЛЕКТНЫЙ АРТИКУЛ

42324CR00 CR

PARTIE ENCASTRÉE
ВСТРОЕННАЯ ЧАСТЬ

PARTIE EXTERNE À ASSOCIER
НАРУЖНАЯ СОВМЕСТИМАЯ ЧАСТЬ

FINITIONS / ОТДЕЛКА		
09761	42324CREU	CR
	42324BUEU	BU
	42324TTEU	TT

ACCESSOIRES / АКЦЕССУАРЫ

00100CRPRP

OPTIONELL: Boîte d'encastrement pour placoplâtre / Коробка скрытого монтажа для гипсокартона 09702PBOX

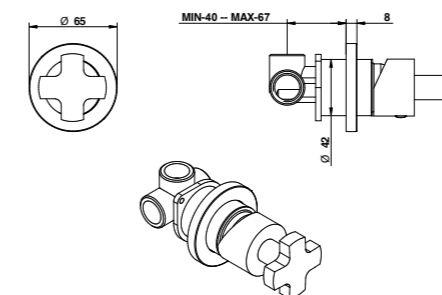
PIÈCES DE RECHANGE / ЗАПАСНЫЕ ЧАСТИ

9813

42324/RP

Mitigeur encastré avec cartouche traditionnelle.

Смеситель скрытого монтажа с традиционным картриджем.



ARTICLE COMPLET / ПОЛНОКОМПЛЕКТНЫЙ АРТИКУЛ

42324CRRP CR

PARTIE ENCASTRÉE
ВСТРОЕННАЯ ЧАСТЬ

PARTIE EXTERNE À ASSOCIER
НАРУЖНАЯ СОВМЕСТИМАЯ ЧАСТЬ

FINITIONS / ОТДЕЛКА		
09761	42324CRRPEU	CR
	42324BURPEU	BU
	42324TTRPEU	TT

ACCESSOIRES / АКЦЕССУАРЫ

00100CRPRP

OPTIONELL: Boîte d'encastrement pour placoplâtre / Коробка скрытого монтажа для гипсокартона 09702PBOX

PIÈCES DE RECHANGE / ЗАПАСНЫЕ ЧАСТИ

9813

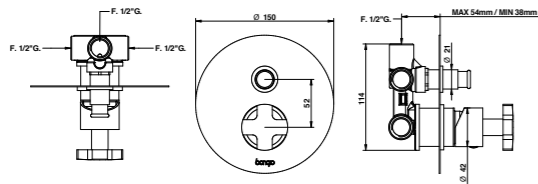
ACCESSOIRES ET PIÈCES DE RECHANGE / АКЦЕССУАРЫ И ЗАПАСНЫЕ ЧАСТИ

RALLONGE
УДЛИНИТЕЛЬCARTOUCHE ET MÉCANISME
ЗАЩИТА ОТ НАЛЕТАAÉRATEUR
АЭРАТОРFLEXIBLE
ШЛАНГDOUCHETTE
РУЧНОЙ ДУШINVERSEUR
ДИВЕРТОР

42329

Mitigeur encastré avec inverseur automatique à 2 sorties et cartouche traditionnelle.

Смеситель скрытого монтажа с автоматическим дивертором на 2 выхода и традиционным картриджем.



ARTICLE COMPLET / ПОЛНОКОМПЛЕКТНЫЙ АРТИКУЛ

42329CR00 CR

ACCESSOIRES / АКЦЕССУАРЫ

00102CRPRPR

OPTIONELL: Boîte d'encastrement pour placo-plâtre / Коробка скрытого монтажа для гипсокартона **09702PBOX**

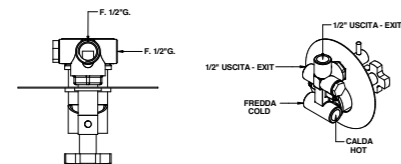
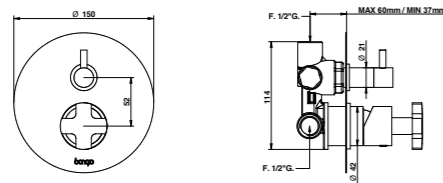
PIÈCES DE RECHANGE / ЗАПАСНЫЕ ЧАСТИ

9813 00114CRPR

42319

Mitigeur encastré avec inverseur mécanique à 2 sorties avec cartouche traditionnelle.

Смеситель скрытого монтажа с механическим дивертором на 2 выхода и традиционным картриджем.



ARTICLE COMPLET / ПОЛНОКОМПЛЕКТНЫЙ АРТИКУЛ

42319CR00 CR

PARTIE ENCASTRÉE ВСТРОЕННАЯ ЧАСТЬ

PARTIE EXTERNE À ASSOCIER НАРУЖНАЯ СОВМЕСТИМАЯ ЧАСТЬ

09763

42319CREU CR

42319BUEU BU

42319TTEU TT

ACCESSOIRES / АКЦЕССУАРЫ

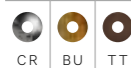
00102CRPRP3

OPTIONELL: Boîte d'encastrement pour placo-plâtre / Коробка скрытого монтажа для гипсокартона **09702PBOX**

PIÈCES DE RECHANGE / ЗАПАСНЫЕ ЧАСТИ

9813 9861

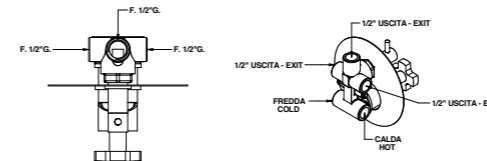
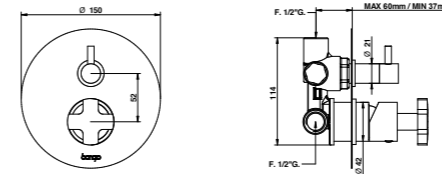
FINITIONS ET COULEURS / ОТДЕЛКА И ЦВЕТОВАЯ ГАММА



42319/3

Mitigeur encastré avec inverseur mécanique à 3 sorties avec cartouche traditionnelle.

Смеситель скрытого монтажа с механическим дивертором на 3 выхода и традиционным картриджем.



ARTICLE COMPLET / ПОЛНОКОМПЛЕКТНЫЙ АРТИКУЛ

42319CR03 CR

PARTIE ENCASTRÉE ВСТРОЕННАЯ ЧАСТЬ

PARTIE EXTERNE À ASSOCIER НАРУЖНАЯ СОВМЕСТИМАЯ ЧАСТЬ

09763/3

FINITIONS / ОТДЕЛКА

42319CR03EU CR

42319BU03EU BU

42319TT03EU TT

ACCESSOIRES / АКЦЕССУАРЫ

00102CRPRP3

OPTIONELL: Boîte d'encastrement pour placo-plâtre / Коробка скрытого монтажа для гипсокартона **09702PBOX**

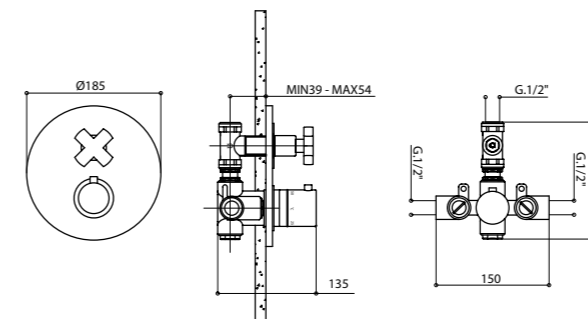
PIÈCES DE RECHANGE / ЗАПАСНЫЕ ЧАСТИ

9813 9860

42544

Mitigeur thermostatique 1/2" encastré.

Термостатический смеситель скрытого монтажа 1/2".



ARTICLE COMPLET / ПОЛНОКОМПЛЕКТНЫЙ АРТИКУЛ

42544CR00 CR

PARTIE ENCASTRÉE ВСТРОЕННАЯ ЧАСТЬ

PARTIE EXTERNE À ASSOCIER НАРУЖНАЯ СОВМЕСТИМАЯ ЧАСТЬ

09787

FINITIONS / ОТДЕЛКА

42544CREU CR

Pression dynamique minimale d'utilisation : 3 bar
Débit à pression dynamique : 3 bar - 32 l/min - 38° Mix / Минимальное динамическое рабочее давление: 3 бар
Объем расходуемой воды при динамическом давлении: 3 бар - 32 л/мин - 38° Mix

ACCESSOIRES / АКЦЕССУАРЫ

00105CRPRTC

PIÈCES DE RECHANGE / ЗАПАСНЫЕ ЧАСТИ

8900TM * 9788 **

*Cartouche de mélange / Картридж смесителя **Cartouche d'ouverture-fermeture / Картридж открывания-закрывания

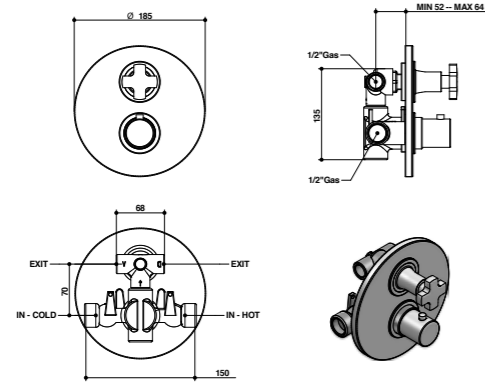
ACCESSOIRES ET PIÈCES DE RECHANGE / АКЦЕССУАРЫ И ЗАПАСНЫЕ ЧАСТИ



42549

Mitigeur thermostatique 1/2" encastré avec inverseur à 2 sorties.

Термостатический смеситель скрытого монтажа 1/2" с дивертором на 2 выхода.



ARTICLE COMPLET / ПОЛНОКОМПЛЕКТНЫЙ АРТИКУЛ

42549CR00 CR

PARTIE ENCASTRÉE ВСТРОЕННАЯ ЧАСТЬ **PARTIE EXTERNE À ASSOCIER** НАРУЖНАЯ СОВМЕСТИМАЯ ЧАСТЬ

FINITIONS / ОТДЕЛКА

09728 **42549CREU** CR

Pression dynamique minimale d'utilisation : 3 bar
Débit à pression dynamique : 3 bar - 23 l/min - 38° Mix - 3 bar - 15 l/min - 38° Mix / Минимальное динамическое рабочее давление: 3 бар
Объем расходуемой воды при динамическом давлении: 3 бар - 23 л/мин - 38° Mix - 3 бар - 15 л/мин - 38° Mix

ACCESSOIRES / АКЦЕССУАРЫ

00105CRTC49PR

PIÈCES DE RECHANGE / ЗАПАСНЫЕ ЧАСТИ

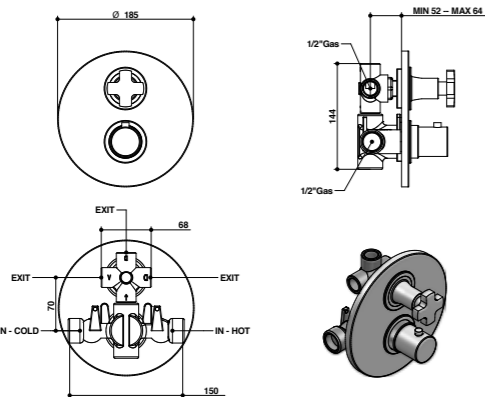
8900TM * **9788/02 ****

*Cartouche de mélange / Картридж смесителя **Cartouche d'ouverture-fermeture et déviation / Картридж открывания-закрывания и дивертор

42549/3

Mitigeur thermostatique 1/2" encastré avec inverseur à 3 sorties.

Термостатический смеситель скрытого монтажа 1/2" с дивертором на 3 выхода.



ARTICLE COMPLET / ПОЛНОКОМПЛЕКТНЫЙ АРТИКУЛ

42549CR03 CR

PARTIE ENCASTRÉE ВСТРОЕННАЯ ЧАСТЬ **PARTIE EXTERNE À ASSOCIER** НАРУЖНАЯ СОВМЕСТИМАЯ ЧАСТЬ

FINITIONS / ОТДЕЛКА

09728/03 **42549CR03EU** CR

Pression dynamique minimale d'utilisation : 3 bar
Débit à pression dynamique : 3 bar - 23 l/min - 38° Mix - 3 bar - 15 l/min - 38° Mix / Минимальное динамическое рабочее давление: 3 бар
Объем расходуемой воды при динамическом давлении: 3 бар - 23 л/мин - 38° Mix - 3 бар - 15 л/мин - 38° Mix

ACCESSOIRES / АКЦЕССУАРЫ

00105CRTC49PR

PIÈCES DE RECHANGE / ЗАПАСНЫЕ ЧАСТИ

8900TM * **9788/03 ****

*Cartouche de mélange / Картридж смесителя **Cartouche d'ouverture-fermeture et déviation / Картридж открывания-закрывания и дивертор

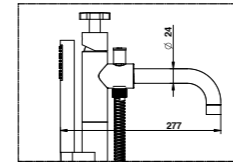
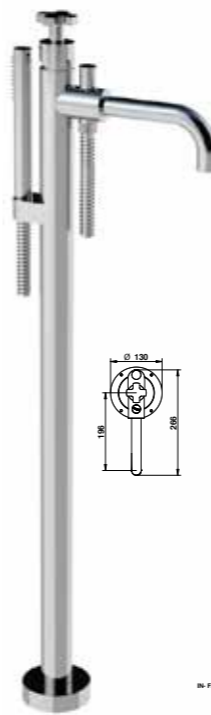
FINITIONS ET COULEURS / ОТДЕЛКА И ЦВЕТОВАЯ ГАММА



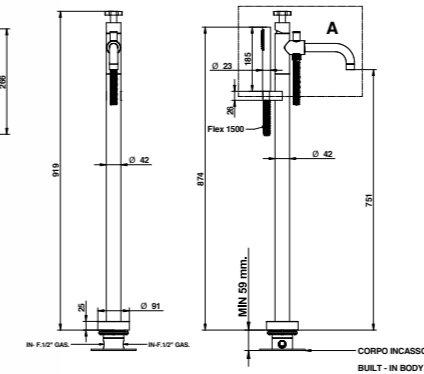
42534/D

Mitigeur baignoire fixation au sol avec kit douche.

Напольный смеситель для ванны с душевым комплектом.



DETTAGLIO A



ARTICLE COMPLET / ПОЛНОКОМПЛЕКТНЫЙ АРТИКУЛ

42534CR0D CR

PARTIE ENCASTRÉE ВСТРОЕННАЯ ЧАСТЬ **PARTIE EXTERNE À ASSOCIER** НАРУЖНАЯ СОВМЕСТИМАЯ ЧАСТЬ

FINITIONS / ОТДЕЛКА

09744 **42534CR0DEU** CR

42534BU0DEU * BU

42534TT0DEU * TT

* Dans les variantes de couleurs, certains détails seront chromés pour garantir le niveau de qualité. / В цветовых вариантах некоторые детали будут выполнены с хромированной отделкой для соответствия стандартам качества.

PIÈCES DE RECHANGE / ЗАПАСНЫЕ ЧАСТИ

9812 **9996CR**

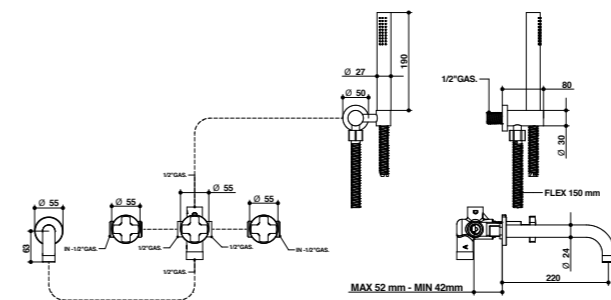
9611CR **00850CR0E**

00116CR

42430/D

Groupe baignoire encastré avec kit douche duplex.

Смеситель для ванны скрытого монтажа с двойным душевым комплектом.



ARTICLE COMPLET / ПОЛНОКОМПЛЕКТНЫЙ АРТИКУЛ

42430CR0D CR

PARTIE ENCASTRÉE ВСТРОЕННАЯ ЧАСТЬ **PARTIE EXTERNE À ASSOCIER** НАРУЖНАЯ СОВМЕСТИМАЯ ЧАСТЬ

FINITIONS / ОТДЕЛКА

09680 **42430CR0DEU** CR

42430BU0DEU BU

42430TT0DEU TT

ACCESSOIRES / АКЦЕССУАРЫ

00083CR
3 p. par article / 3 Unit. / шт. на артикул Кажд.

PIÈCES DE RECHANGE / ЗАПАСНЫЕ ЧАСТИ

9792 * **9792 ****

9999CR **9600CR**

00850CR0E **00112DM**

*Chaude / Горяч. **Froide / Холодн.

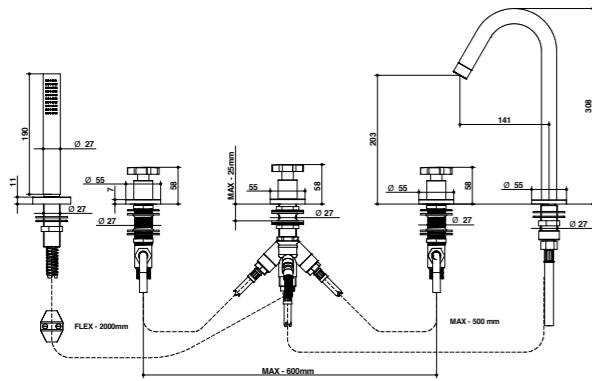
ACCESSOIRES ET PIÈCES DE RECHANGE / АКЦЕССУАРЫ И ЗАПАСНЫЕ ЧАСТИ



42431/D

Groupe cinq trous fixation sur baignoire avec kit douche.

Смеситель с пятью отверстиями и душевым комплектом, устанавливаемый на ванну.



ARTICLE COMPLET / ПОЛНОКОМПЛЕКТНЫЙ АРТИКУЛ

42431CR0D	CR
42431BU0D	BU
42431TT0D	TT

PIÈCES DE RECHANGE / ЗАПАСНЫЕ ЧАСТИ

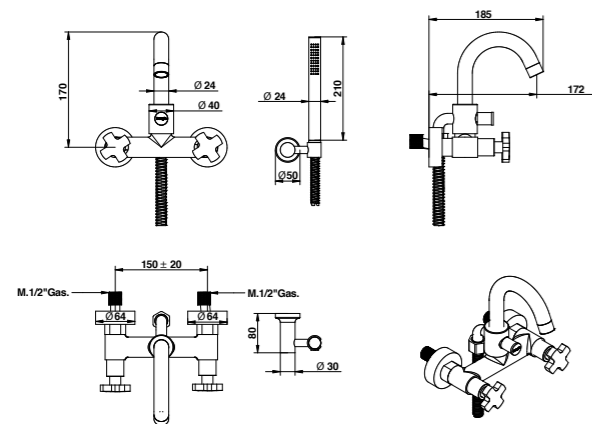
9792 *	9792 **
9999CR	9606CR
00850CR0E	00112VI

*Chaude / Горяч. **Froide / Холодн.

42536/D

Groupe baignoire externe avec kit douche duplex.

Внешний смеситель для ванны с двойным душевым комплектом.



ARTICLE COMPLET / ПОЛНОКОМПЛЕКТНЫЙ АРТИКУЛ

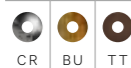
42536CR0D	CR
42536BU0D	BU
42536TT0D	TT

PIÈCES DE RECHANGE / ЗАПАСНЫЕ ЧАСТИ

9792 *	9792 **
9999CR	9600CR
00850CR0E	00116CR

*Chaude / Горяч. **Froide / Холодн.

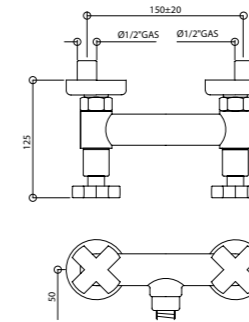
FINITIONS ET COULEURS / ОТДЕЛКА И ЦВЕТОВАЯ ГАММА



42523

Groupe douche externe.

Внешний душевой смеситель.



ARTICLE COMPLET / ПОЛНОКОМПЛЕКТНЫЙ АРТИКУЛ

42523CR00	CR
42523BU00	BU
42523TT00	TT

Peut être associé à / Совместим с:
Tige coulissante / Душевая штанга - 870

PIÈCES DE RECHANGE / ЗАПАСНЫЕ ЧАСТИ

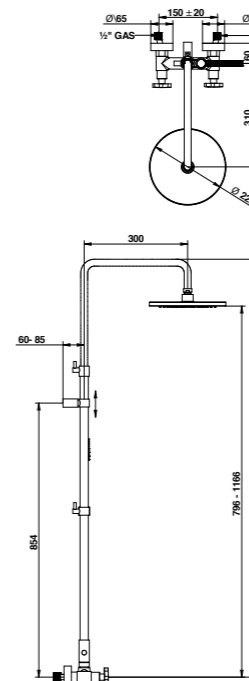
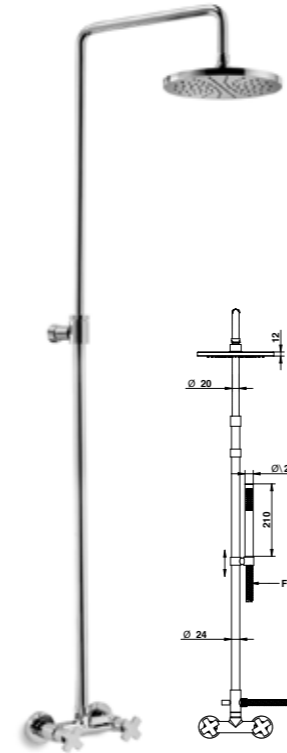
9792 *	9792 **
--------	---------

*Chaude / Горяч. **Froide / Холодн.

42537/D

Groupe douche externe avec tube, pomme et kit douche.

Смеситель для душа внешнего монтажа со стойкой, душевой насадкой и душевым комплектом.



ARTICLE COMPLET / ПОЛНОКОМПЛЕКТНЫЙ АРТИКУЛ

42537CR0D	CR
42537TT0D *	TT

* Dans les variantes de couleurs, certains détails seront chromés pour garantir le niveau de qualité. / В цветовых вариантах некоторые детали будут выполнены с хромированной отделкой для соответствия стандартам качества.

PIÈCES DE RECHANGE / ЗАПАСНЫЕ ЧАСТИ

9792 *	9792 **
880CR00	9600CR
00850CR0E	00121CR00

*Chaude / Горяч. **Froide / Холодн.

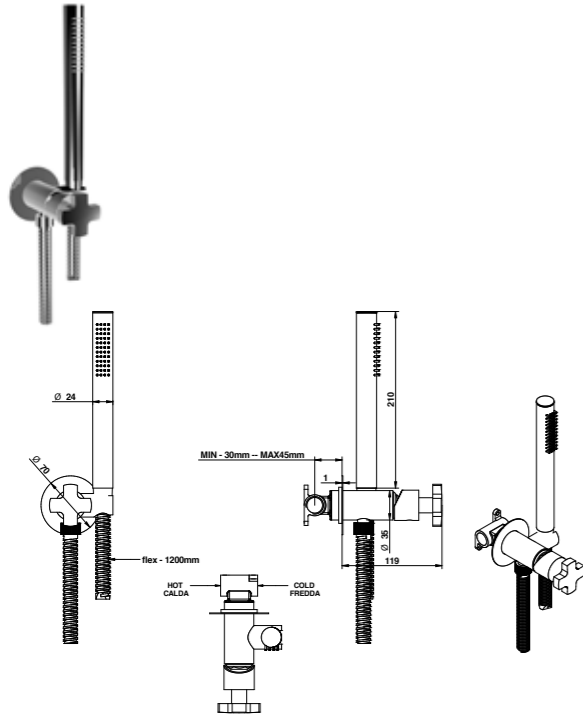
ACCESSOIRES ET PIÈCES DE RECHANGE / АКСЕССУАРЫ И ЗАПАСНЫЕ ЧАСТИ



42915

Kit douche encastré avec mitigeur traditionnel pour utilisation douche, baignoire et bidet avec douchette.

Душевой комплект скрытого монтажа с традиционным смесителем для душа, ванны и биде с ручным душем.



ARTICLE COMPLET / ПОЛНОКОМПЛЕКТНЫЙ АРТИКУЛ

42915CR00 CR

PARTIE ENCASTRÉE
ВСТРОЕННАЯ ЧАСТЬPARTIE EXTERNE À ASSOCIER
НАРУЖНАЯ СОВМЕСТИМАЯ ЧАСТЬ

09490/CT

FINITIONS / ОТДЕЛКА

42915CREU CR

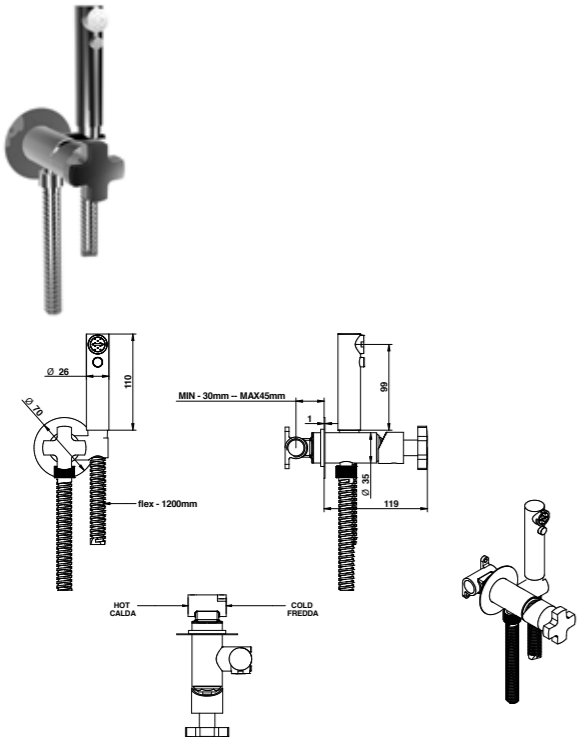
PIÈCES DE RECHANGE / ЗАПАСНЫЕ ЧАСТИ

 9820/32	 09610CR
 850	

42916

Kit douche bidet pour WC encastré avec mitigeur traditionnel et douchette.

Душевой комплект для биде скрытого монтажа с традиционным смесителем и ручным душем.



ARTICLE COMPLET / ПОЛНОКОМПЛЕКТНЫЙ АРТИКУЛ

42916CR00 CR




PARTIE ENCASTRÉE
ВСТРОЕННАЯ ЧАСТЬPARTIE EXTERNE À ASSOCIER
НАРУЖНАЯ СОВМЕСТИМАЯ ЧАСТЬ

09490/CT

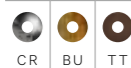
FINITIONS / ОТДЕЛКА

42916CREU CR

PIÈCES DE RECHANGE / ЗАПАСНЫЕ ЧАСТИ

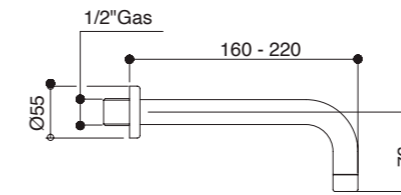
 9820/32	 09610CR
 00904CRDO	

FINITIONS ET COULEURS / ОТДЕЛКА И ЦВЕТОВАЯ ГАММА



986/16-22


Bec encastré Ø 24 mm, longueur 160-220 mm, 1/2M. Излив скрытого монтажа Ø 24 мм, 160-220 мм длиной, 1/2M.



ARTICLE COMPLET / ПОЛНОКОМПЛЕКТНЫЙ АРТИКУЛ

00986CR16
CR00986CR22
CR00986BU16
BU00986BU22
BU00986TT16
TT00986TT22
TT

PIÈCES DE RECHANGE / ЗАПАСНЫЕ ЧАСТИ

 9999CR
--

ACCESSOIRES ET PIÈCES DE RECHANGE / АКСЕССУАРЫ И ЗАПАСНЫЕ ЧАСТИ

RALLONGE
УДЛИНИТЕЛЬCARTOUCHE ET MÉCANISME
ЗАЩИТА ОТ НАЛЕТАAÉRATEUR
АЭРАТОРFLEXIBLE
ШЛАНГDOUCHETTE
РУЧНОЙ ДУШINVERSEUR
ДИВЕРТОР

985/70-90

Bec lavabo fixation au sol 985/90. Bec baignoire fixation au sol 985/70.

Напольный излив для умывальника 985/90. Напольный излив для ванны 985/70.

ARTICLE COMPLET / ПОЛНОКОМПЛЕКТНЫЙ АРТИКУЛ

00985CR70
CR

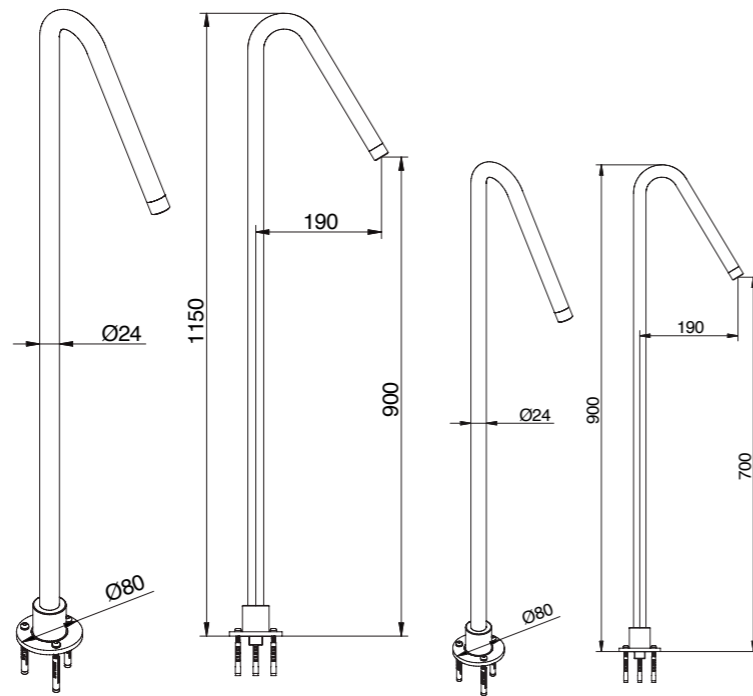
00985CR90
CR

00985FA70
TT

00985FA90
TT

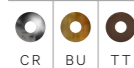
PIÈCES DE RECHANGE / ЗАПАСНЫЕ ЧАСТИ

9999CR



Art. 42401CR00

FINITIONS ET COULEURS / ОТДЕЛКА И ЦВЕТОВАЯ ГАММА



ACCESSOIRES ET PIÈCES DE RECHANGE / АКСЕССУАРЫ И ЗАПАСНЫЕ ЧАСТИ



CLASSIC

COLLECTIONS

PAGE 296

ROYALE80 / IMPERO

PAGE 326

AXEL

PAGE 352

TURANDOT



ROYALE 80 & IMPERO

DESIGN CENTER DIRECTED BY
ANTONIO BONGIO



**INNATE
PASSION
FOR LUXURY**

1

ROYALE 80 & IMPERO

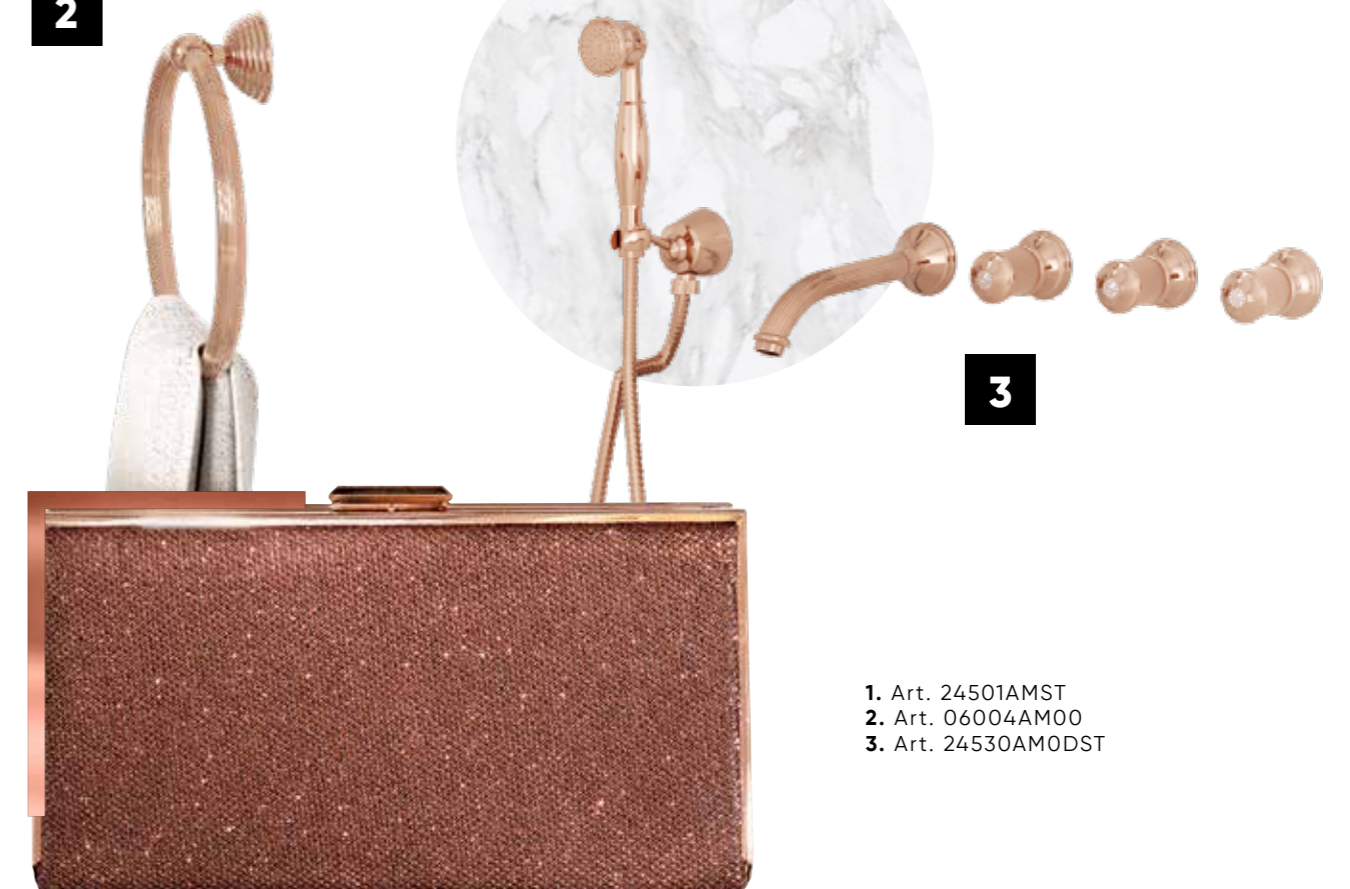
SCÉNOGRAPHIES FONCTIONNELLES

Функциональный
и эффектный дизайн

Précieuse dans les finitions et technologique dans les fonctionnalités, ROYALE80 est une collection à fort impact visuel qui enrichit tous les espaces à fort cachet décoratif comme ceux des hôtels et les espaces d'accueil. Les cristaux Swarovski® et le travail raffiné des métaux la rendent adaptée également aux applications résidentielles d'esprit recherché.

Ценная отделка и функциональные технологии: ROYALE80 — это эффектная коллекция, способная украсить любое пространство и придать изысканность отелям и гостиничным комплексам. Кристаллы Swarovski® и утонченная отделка металла делают ее идеальной также для изысканных жилых помещений.

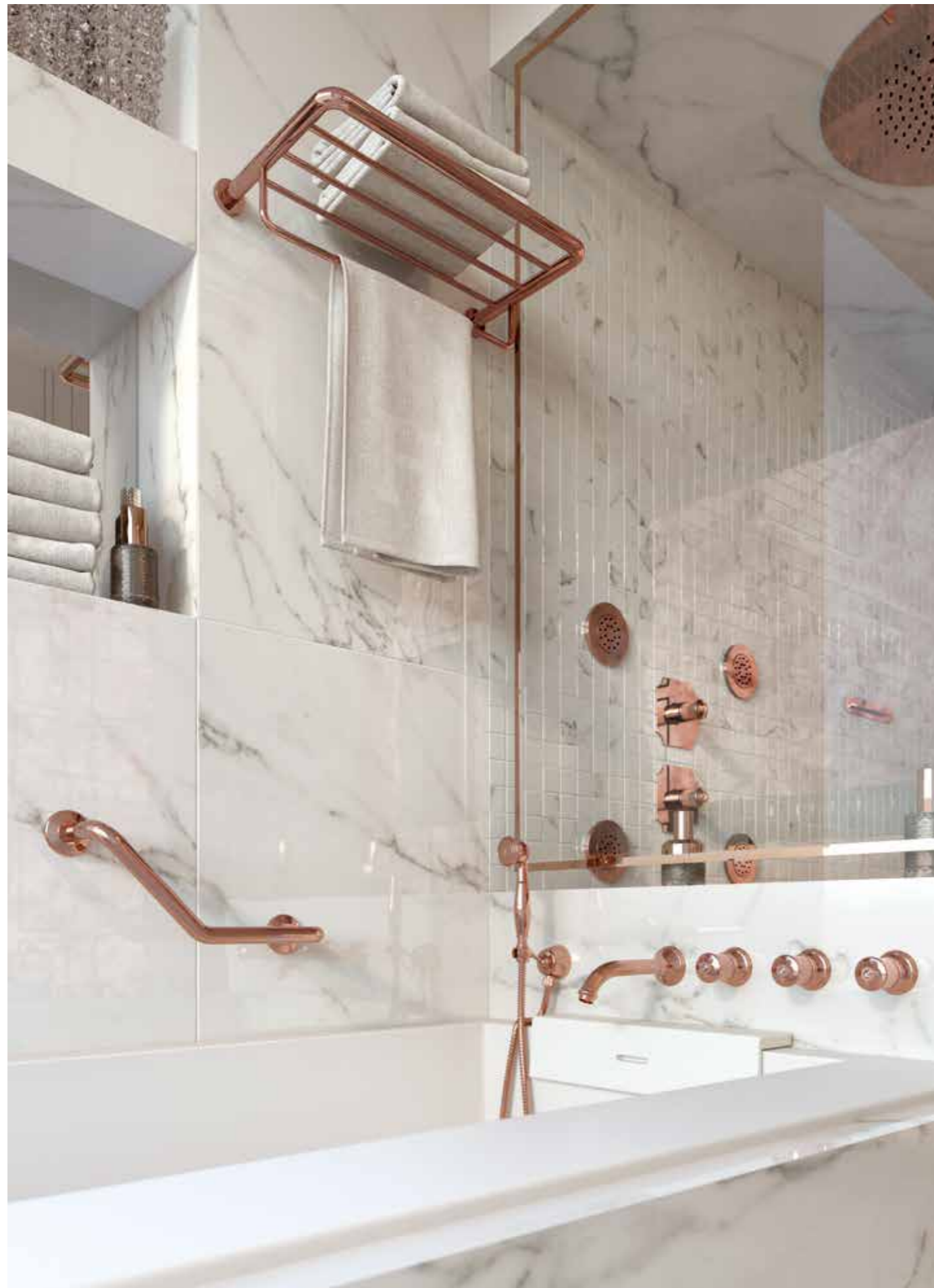
2



1. Art. 24501AMST
2. Art. 06004AM00
3. Art. 24530AM0DST



MOODBOARD
 INOX 316
 STYLE
 BOWLING
 ACCQUACARICA
 AQUA
 DOMINO O
 STEALTH
 T CROSS / T LEVER
 ALCOR
 CLASSIC
 ROYALE80 / IMPERO



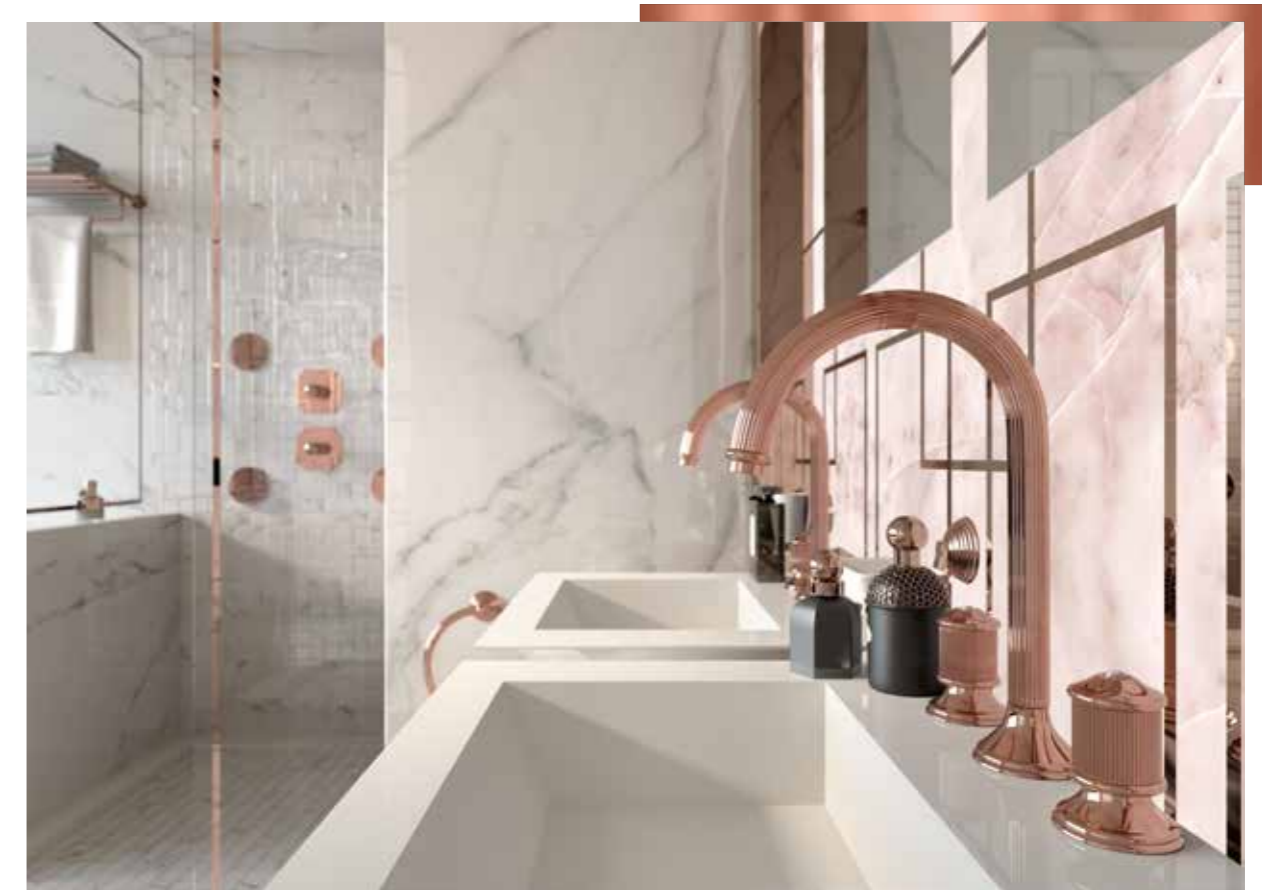
LAVABO / РАКОВИНА
Art. 24501AMST

BIDET / БИДЕ
Art. 24503AMST

DOUCHE / ДУШ
Art. 00888AMC4RPR
Art. 06524AM00
Art. 06556AM00
Art. 00867OANR
Art. 00893OAR

BAIGNOIRE / БАЙНА
Art. 24530AMODST

ACCESSOIRES / АКЦЕССУАРЫ
Art. 06001AM00
Art. 06004AM00
Art. 06008AM00
Art. 06014AM00
Art. 06015AM00
Art. 21025AM00
Art. 04104AM00
Art. 04101AM00
Art. 44033AM00



#PRICELESSBEAUTY



#REFINEDTASTE



BAIGNOIRE / BAHHA
Art. 065350ROD

LAVABO / РАКОВИНА
Art. 24501ORST

DOUCHE / ДУШ
Art. 06549OR00

#GOLDENELEGANCE



INFORMATIONS TECHNIQUES

Техническая Информация



MÉCANISMES : la série Royale80 & Impero est dotée de mécanismes à disques céramiques 1/4 tour et d'une cartouche progressive Ø 35 mm. Le fonctionnement de la cartouche de mélange se fait par un mouvement rotatoire dans le sens horaire afin d'obtenir une distribution d'eau qui, de froide passe à tiède puis devient totalement chaude. Ce système permet de réduire considérablement la consommation d'eau chaude.

La température du circuit ne doit pas dépasser 70°C. La pression de fonctionnement conseillée est de 3 bars.

DISTRIBUTION : la série Royale80 & Impero a un type de distribution souple. Les lavabos et les bidets sont dotés d'un limiteur de débit de 8 l/m, ce qui permet d'importantes économies d'eau.

INSTALLATION : tous les articles encastrés Bongio complets sont fournis avec les parties à encastrer correspondantes.

Les articles pour douche et baignoire externes ont un entraxe de 15±20 mm.

Pour les articles pour lavabo et bidet, à un ou trois trous, à installer sur plan, il faut réaliser des trous Ø 35 mm max.

ВНУТРЕННИЙ МЕХАНИЗМ: Коллекция Royale80 & Impero оснащена механизмом с керамическими дисками в 1/4 оборота и прогрессивным картриджем диаметром 35 мм.

Работа смесительного картриджа основана на круговом движении по часовой стрелке: таким образом происходит подача воды от полностью холодной до полностью горячей. Эта система позволяет значительно снизить расход горячей воды. Температура установки не должна превышать 70°C. Рекомендуемое давление: 3 бар.

ПОДАЧА ВОДЫ: Коллекция Royale80 & Impero отличается мягкой подачей воды. Раковины и биде оснащены регуляторами подачи на 8 л/мин, что позволяет значительно снизить расход воды.

УСТАНОВКА: Все встраиваемые изделия Bongio оснащены соответствующими частями для встройки.

Наружные души и ванны имеют межосевое расстояние в 15±20 мм.

Для установки раковины или биде, с одним и тремя отверстиями, необходимо подготовить отверстия диаметром максимум 35 мм.

POIGNÉES AVEC ÉLÉMENTS SWAROVSKY® / РЫЧАГИ С ЭЛЕМЕНТАМИ SWAROVSKY®



65...
Rouge et Bleu / Красный и Синий (...RB)

06...
Transparent / Прозрачный (...ST)

FINITIONS ET COULEURS / ОТДЕЛКА И ЦВЕТОВАЯ ГАММА



CR
Chrome
Хром



OR
Or
Золото

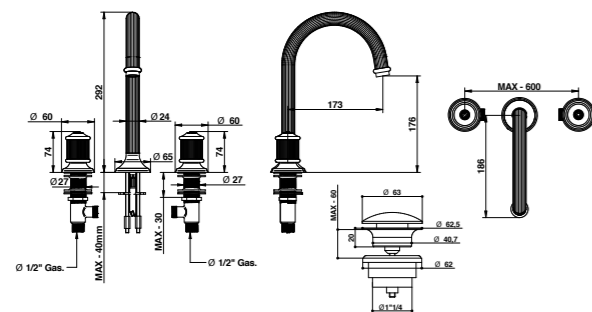


AM
Or Rose Mat
Матовое Розовое Золото

24501/ST-RB

Groupe lavabo trois trous avec bonde clic-clac.

Смеситель для умывальника с 3 отверстиями и донным клапаном clic-clac.



ARTICLE COMPLET / ПОЛНОКОМПЛЕКТНЫЙ АРТИКУЛ

24501CRST - 24501CRRB	CR
24501ORST - 24501ORRB	OR
24501AMST - 24501AMRB	AM

Peut être associé à / Совместим с:
Siphon / Сифон - 00065CR00

PIÈCES DE RECHANGE / ЗАПАСНЫЕ ЧАСТИ

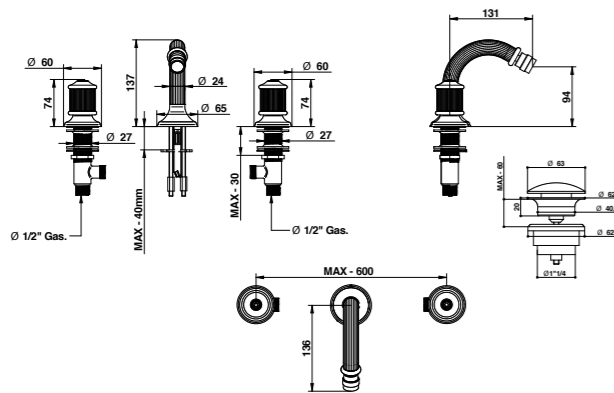
9792 *	9792 **
9998CR	

*Chaude / Горяч. **Froide / Холодн.

24503/ST-RB

Groupe bidet trois trous avec bonde clic-clac.

Смеситель для биде с 3 отверстиями и донным клапаном clic-clac.



ARTICLE COMPLET / ПОЛНОКОМПЛЕКТНЫЙ АРТИКУЛ

24503CRST - 24503CRRB	CR
24503ORST - 24503ORRB	OR
24503AMST - 24503AMRB	AM

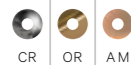
Peut être associé à / Совместим с:
Siphon / Сифон - 00066CR00

PIÈCES DE RECHANGE / ЗАПАСНЫЕ ЧАСТИ

9792 *	9792 **
9978CR	

*Chaude / Горяч. **Froide / Холодн.

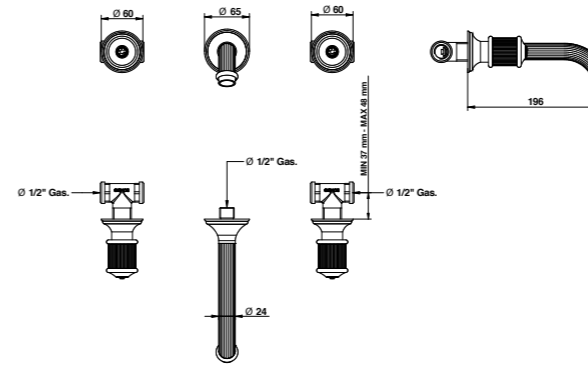
FINITIONS ET COULEURS / ОТДЕЛКА И ЦВЕТОВАЯ ГАММА



24538/ST-RB

Mitigeur lavabo mural encastré avec bec 196 mm.

Настенный смеситель скрытого монтажа с изливом 196 мм.



ARTICLE COMPLET / ПОЛНОКОМПЛЕКТНЫЙ АРТИКУЛ

24538CRST - 24538CRRB	CR
-----------------------	----

PARTIE ENCASTRÉE ВСТРОЕННАЯ ЧАСТЬ

FINITIONS / ОТДЕЛКА

09767	24538CRSTEU - 24538CRRBEU	CR
	24538ORSTEU - 24538ORRBEU	OR
	24538AMSTEU - 24538AMRBEU	AM

Peut être associé à / Совместим с:
Siphon / Сифон - 00065CR00
Bonde clic-clac / Донный клапан clic-clac - 00079CR00

ACCESSOIRES / АКССЕСУАРЫ

00083CRCS
2 p. par article / 2 Unit. / шт. на артикул Кажд.

PIÈCES DE RECHANGE / ЗАПАСНЫЕ ЧАСТИ

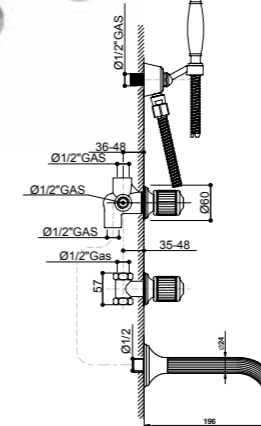
9792 *	9792 **
9998CR	

*Chaude / Горяч. **Froide / Холодн.

24530/ST-RB

Groupe baignoire encastré avec kit douche duplex.

Смеситель для ванны скрытого монтажа с двойным душевым комплектом.



ARTICLE COMPLET / ПОЛНОКОМПЛЕКТНЫЙ АРТИКУЛ

24530CRDST - 24530CRDRB	CR
-------------------------	----

PARTIE ENCASTRÉE ВСТРОЕННАЯ ЧАСТЬ

FINITIONS / ОТДЕЛКА

09680	24530CRDSTEU - 24530CRDRBEU	CR
	24530ORDSTEU - 24530ORDRBEU	OR
	24530AMDSTEU - 24530AMDRBEU	AM

ACCESSOIRES / АКССЕСУАРЫ

00083CRCS
3 p. par article / 3 Unit. / шт. на артикул Кажд.

PIÈCES DE RECHANGE / ЗАПАСНЫЕ ЧАСТИ

9792 *	9792 **
09998CR	09600CR
00851CR00	00112DM

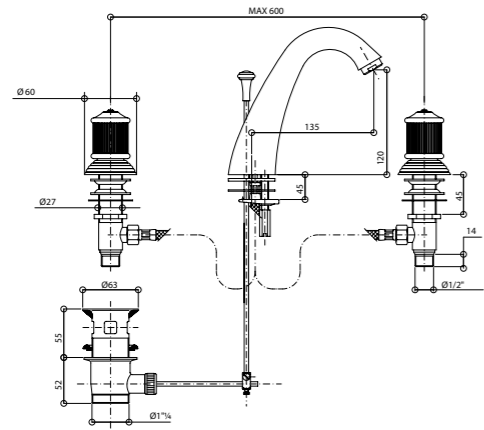
*Chaude / Горяч. **Froide / Холодн.

ACCESSOIRES ET PIÈCES DE RECHANGE / АКССЕСУАРЫ И ЗАПАСНЫЕ ЧАСТИ



06501-65501

Groupe lavabo trois trous avec vidage 1,1/4".
Умывальник с тремя отверстиями и донным клапаном 1.1/4".



ARTICLE COMPLET / ПОЛНОКОМПЛЕКТНЫЙ АРТИКУЛ

06501CR00 - 65501CR00	CR
06501OR00 - 65501OR00	OR
06501AM00 - 65501AM00	AM

Peut être associé à / Совместим с:
Siphon / Сифон - **00065CR00**

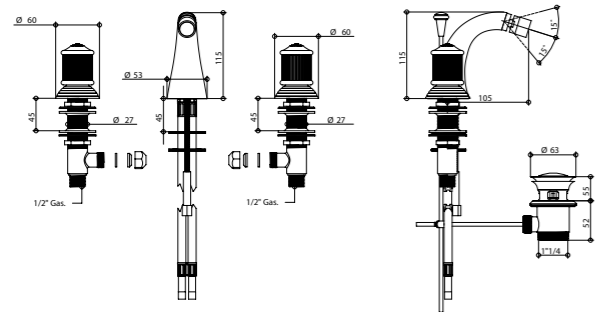
PIÈCES DE RECHANGE / ЗАПАСНЫЕ ЧАСТИ

9792 *	9792 **
9998CR	

*Chaude / Горяч. **Froide / Холодн.

06503-65503

Groupe bidet trois trous avec vidage 1,1/4".
Смеситель для биде с тремя отверстиями и донным клапаном 1.1/4".



ARTICLE COMPLET / ПОЛНОКОМПЛЕКТНЫЙ АРТИКУЛ

06503CR00 - 65503CR00	CR
06503OR00 - 65503OR00	OR
06503AM00 - 65503AM00	AM

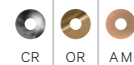
Peut être associé à / Совместим с:
Siphon / Сифон - **00066CR00**

PIÈCES DE RECHANGE / ЗАПАСНЫЕ ЧАСТИ

9792 *	9792 **
9979CR	

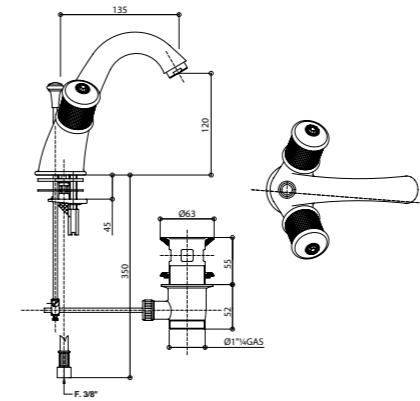
*Chaude / Горяч. **Froide / Холодн.

FINITIONS ET COULEURS / ОТДЕЛКА И ЦВЕТОВАЯ ГАММА



06521-65521

Robinet monotrou pour lavabo avec vidage 1,1/4".
Смеситель для умывальника с одним отверстием с донным клапаном 1.1/4".



ARTICLE COMPLET / ПОЛНОКОМПЛЕКТНЫЙ АРТИКУЛ

06521CR00 - 65521CR00	CR
06521OR00 - 65521OR00	OR
06521AM00 - 65521AM00	AM

Peut être associé à / Совместим с:
Siphon / Сифон - **00065CR00**

ACCESSOIRES / АКЦЕССУАРЫ

945CR15	
----------------	--

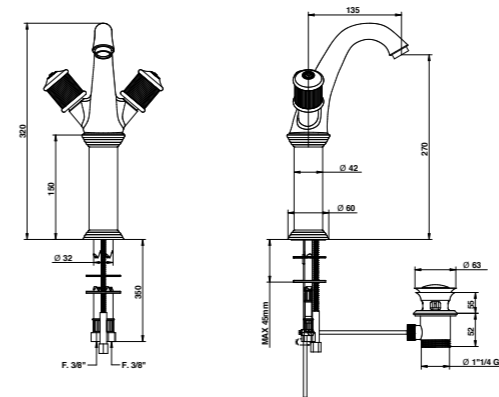
PIÈCES DE RECHANGE / ЗАПАСНЫЕ ЧАСТИ

9792 *	9791 **
9998CR	

*Chaude / Горяч. **Froide / Холодн.

06532-65532

Robinet monotrou pour lavabo avec extension 150 mm et vidage 1,1/4".
Смеситель для умывальника с одним отверстием, удлинителем 150 мм и донным клапаном 1.1/4".



ARTICLE COMPLET / ПОЛНОКОМПЛЕКТНЫЙ АРТИКУЛ

06532CR00 - 65532CR00	CR
06532OR00 - 65532OR00	OR
06532AM00 - 65532AM00	AM

Peut être associé à / Совместим с:
Siphon / Сифон - **00065CR00**

ACCESSOIRES / АКЦЕССУАРЫ

945CR15	
----------------	--

PIÈCES DE RECHANGE / ЗАПАСНЫЕ ЧАСТИ

9792 *	9791 **
9998CR	

*Chaude / Горяч. **Froide / Холодн.

ACCESSOIRES ET PIÈCES DE RECHANGE / АКЦЕССУАРЫ И ЗАПАСНЫЕ ЧАСТИ

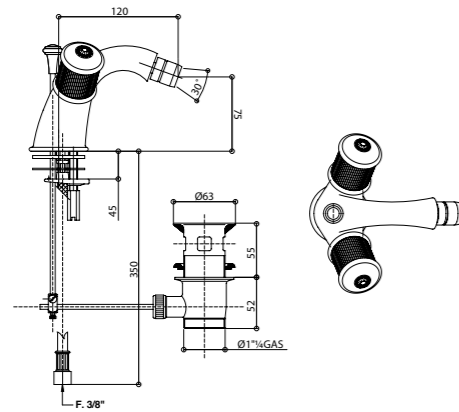


MOODBOARD
INOX 316
STYLE
BOWLING
ACQUACARICA
AQUA
DOMINO Q
STELTH
T-CROSS / T-LEVER
ALCOR
CLASSIC
ROYALE80 / IMPERO

06522-65522

Robinet monotrou pour bidet avec vidage 1,1/4".

Смеситель для биде с одним отверстием с донным клапаном 1.1/4".



ARTICLE COMPLET / ПОЛНОКОМПЛЕКТНЫЙ АРТИКУЛ

06522CR00 - 65522CR00	CR
06522OR00 - 65522OR00	OR
06522AM00 - 65522AM00	AM

Peut être associé à / Совместим с:
Siphon / Сифон - 00066CR00

PIÈCES DE RECHANGE / ЗАПАСНЫЕ ЧАСТИ

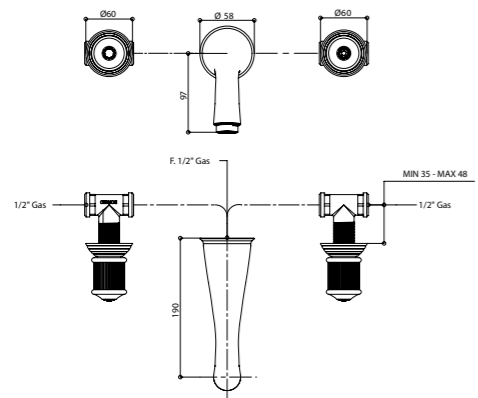
9792 *	9791 **
9979CR	

*Chaude / Горяч. **Froide / Холодн.

06538-65538

Mitigeur lavabo mural encastré avec bec 190 mm.

Настенный смеситель скрытого монтажа, излив 190 мм.



ARTICLE COMPLET / ПОЛНОКОМПЛЕКТНЫЙ АРТИКУЛ

06538CR00 - 65538CR00	CR
-----------------------	----

PARTIE ENCASTRÉE ВСТРОЕННАЯ ЧАСТЬ

PARTIE EXTERNE À ASSOCIER НАРУЖНАЯ СОВМЕСТИМАЯ ЧАСТЬ

	FINITIONS / ОТДЕЛКА	
09767	06538CREU - 65538CREU	CR
	06538OREU - 65538OREU	OR
	06538AMEU - 65538AMEU	AM

Peut être associé à / Совместим с:
Siphon / Сифон - 00065CR00
Bonde clic-clac / Донный клапан clic-clac - 00079CR00

ACCESSOIRES / АКССЕСУАРЫ

00083CRCS	2 p. par article / 2 Unit. / шт. на артикул
-----------	---

PIÈCES DE RECHANGE / ЗАПАСНЫЕ ЧАСТИ

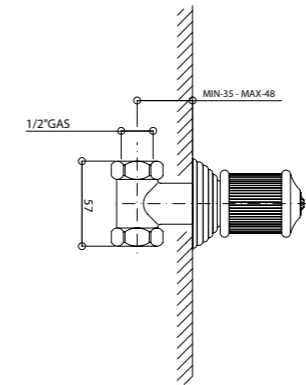
9792 *	9792 **
9998CR	

*Chaude / Горяч. **Froide / Холодн.

06500-65500

Robinet 1/2" encastré.

Кран скрытого монтажа 1/2".



ARTICLE COMPLET / ПОЛНОКОМПЛЕКТНЫЙ АРТИКУЛ

06500CR00 - 65500CR00	CR
-----------------------	----

PARTIE ENCASTRÉE ВСТРОЕННАЯ ЧАСТЬ

PARTIE EXTERNE À ASSOCIER НАРУЖНАЯ СОВМЕСТИМАЯ ЧАСТЬ

	FINITIONS / ОТДЕЛКА	
09777 chaude / горяч.	06500CREU - 65500CREU	CR
	06500OREU - 65500OREU	OR
09777 froide / холодн.	06500AMEU - 65500AMEU	AM

ACCESSOIRES / АКССЕСУАРЫ

00083CRCS

PIÈCES DE RECHANGE / ЗАПАСНЫЕ ЧАСТИ

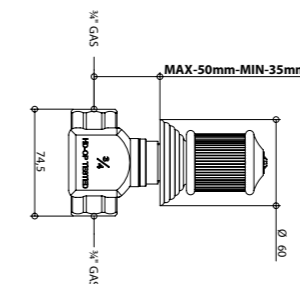
9792 *	9792 **
--------	---------

*Chaude / Горяч. **Froide / Холодн.

06498-65498

Robinet 3/4" encastré avec mécanisme traditionnel.

Кран скрытого монтажа 3/4" с традиционным нажимным винтом.



ARTICLE COMPLET / ПОЛНОКОМПЛЕКТНЫЙ АРТИКУЛ

06498CR00 - 65498CR00	CR
-----------------------	----

PARTIE ENCASTRÉE ВСТРОЕННАЯ ЧАСТЬ

PARTIE EXTERNE À ASSOCIER НАРУЖНАЯ СОВМЕСТИМАЯ ЧАСТЬ

	FINITIONS / ОТДЕЛКА	
09772 chaude / горяч.	06498CREU - 65498CREU	CR
	06498OREU - 65498OREU	OR
09772 froide / холодн.	06498AMEU - 65498AMEU	AM

ACCESSOIRES / АКССЕСУАРЫ

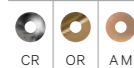
00083CRCS

PIÈCES DE RECHANGE / ЗАПАСНЫЕ ЧАСТИ

9804 *	9804 **
--------	---------

*Chaude / Горяч. **Froide / Холодн.

FINITIONS ET COULEURS / ОТДЕЛКА И ЦВЕТОВАЯ ГАММА



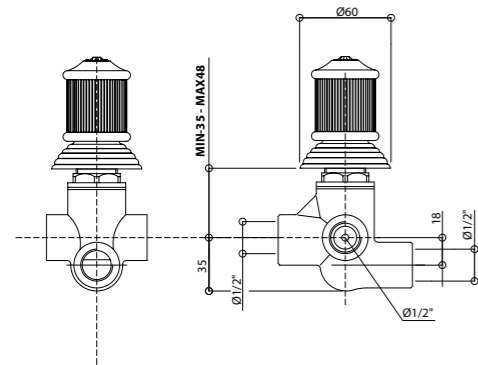
ACCESSOIRES ET PIÈCES DE RECHANGE / АКССЕСУАРЫ И ЗАПАСНЫЕ ЧАСТИ



06525-65525

Inverseur à 2 sorties (2 entrées - 2 sorties).

Дивертор 2 выхода (2 входа 2 выхода).



ARTICLE COMPLET / ПОЛНОКОМПЛЕКТНЫЙ АРТИКУЛ

06525CR00 - 65525CR00 CR

PARTIE ENCASTRÉE
ВСТРОЕННАЯ ЧАСТЬPARTIE EXTERNE À ASSOCIER
НАРУЖНАЯ СОВМЕСТИМАЯ ЧАСТЬ

09496

FINITIONS / ОТДЕЛКА

06525CREU - 65525OREU CR

06525OREU - 65525OREU OR

06525AMEU - 65525AMEU AM

ACCESSOIRES / АКЦЕССУАРЫ

00083CRCS

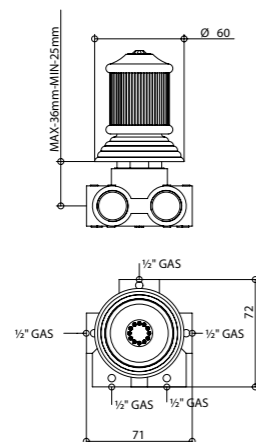
PIÈCES DE RECHANGE / ЗАПАСНЫЕ ЧАСТИ

00112DM

06525/5-65525/5

Inverseur à 3 sorties (2 entrées - 3 sorties).

Дивертор на 3 выхода (2 входа 3 выхода).



ARTICLE COMPLET / ПОЛНОКОМПЛЕКТНЫЙ АРТИКУЛ

06525CR05 - 65525CR05 CR

PARTIE ENCASTRÉE
ВСТРОЕННАЯ ЧАСТЬPARTIE EXTERNE À ASSOCIER
НАРУЖНАЯ СОВМЕСТИМАЯ ЧАСТЬ

09495

FINITIONS / ОТДЕЛКА

06525CREU - 65525CREU CR

06525OREU - 65525OREU OR

06525AMEU - 65525AMEU AM

ACCESSOIRES / АКЦЕССУАРЫ

00083CRCS

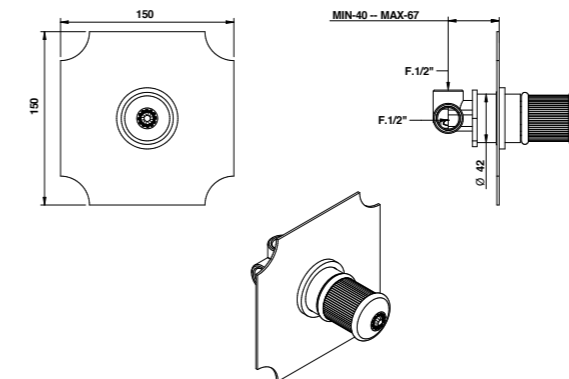
PIÈCES DE RECHANGE / ЗАПАСНЫЕ ЧАСТИ

00113DM

06524-65524

Mitigeur encastré avec cartouche progressive.

Смеситель скрытого монтажа с прогрессивным картриджем.



ARTICLE COMPLET / ПОЛНОКОМПЛЕКТНЫЙ АРТИКУЛ

06524CR00 - 65524CR00 CR

PARTIE ENCASTRÉE
ВСТРОЕННАЯ ЧАСТЬPARTIE EXTERNE À ASSOCIER
НАРУЖНАЯ СОВМЕСТИМАЯ ЧАСТЬ

09862PG

FINITIONS / ОТДЕЛКА

06524CREU - 65524CREU CR

06524OREU - 65524OREU OR

06524AMEU - 65524AMEU AM

ACCESSOIRES / АКЦЕССУАРЫ

00100CRPRR

OPTIONELL: Boîte d'encastrement pour placoplâtre / Коробка скрытого монтажа для гипсокартона 09702PBOX € 24,00

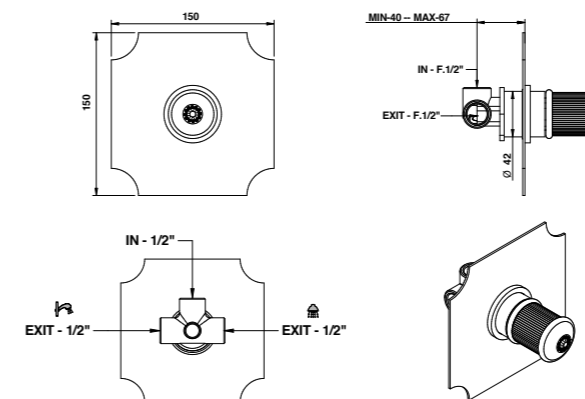
PIÈCES DE RECHANGE / ЗАПАСНЫЕ ЧАСТИ

9822

06556-65556

Inverseur à 2 sorties (1 entrée - 2 sorties).

Дивертор на 2 выхода (1 вход - 2 выхода).



ARTICLE COMPLET / ПОЛНОКОМПЛЕКТНЫЙ АРТИКУЛ

06556CR00 - 65556CR00 CR

PARTIE ENCASTRÉE
ВСТРОЕННАЯ ЧАСТЬPARTIE EXTERNE À ASSOCIER
НАРУЖНАЯ СОВМЕСТИМАЯ ЧАСТЬ

9491/2

FINITIONS / ОТДЕЛКА

06556CREU - 65556CREU CR

06556OREU - 65556OREU OR

06556AMEU - 65556AMEU AM

ACCESSOIRES / АКЦЕССУАРЫ

00109CRPR

PIÈCES DE RECHANGE / ЗАПАСНЫЕ ЧАСТИ

9808/2

ACCESSOIRES ET PIÈCES DE RECHANGE / АКЦЕССУАРЫ И ЗАПАСНЫЕ ЧАСТИ

 RALLONGE
УДЛИНИТЕЛЬ

 CARTOUCHE ET MÉCANISME
ЗАЩИТА ОТ НАЛЕТА

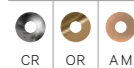
 AÉRATEUR
АЭРАТОР

 FLEXIBLE
ШЛАНГ

 DOUCHETTE
РУЧНОЙ ДУШ

 INVERSEUR
ДИВЕРТОР

FINITIONS ET COULEURS / ОТДЕЛКА И ЦВЕТОВАЯ ГАММА

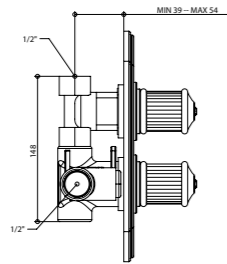
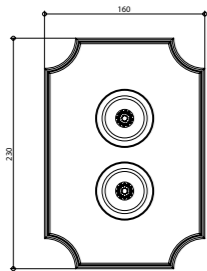


CR OR AM

06544-65544

Mitigeur thermostatique douche 1/2" encastré.

Термостатический смеситель для душа скрытого монтажа 1/2".



ARTICLE COMPLET / ПОЛНОКОМПЛЕКТНЫЙ АРТИКУЛ

06544CR00 - 65544CR00 CR

PARTIE ENCASTRÉE
ВСТРОЕННАЯ ЧАСТЬPARTIE EXTERNE À ASSOCIER
НАРУЖНАЯ СОВМЕСТИМАЯ ЧАСТЬ

FINITIONS / ОТДЕЛКА

09787	06544CREU - 65544CREU	CR
	06544OREU - 65544OREU	OR
	06544AMEU - 65544AMEU	AM

Débit à pression dynamique : 3 bar - 32 l/min - 38° Mix / Объем расходуемой воды при динамическом давлении: 3 бар - 32 л/мин - 38° Mix

ACCESSOIRES / АКЦЕССУАРЫ

00105CRCAPR

PIÈCES DE RECHANGE / ЗАПАСНЫЕ ЧАСТИ

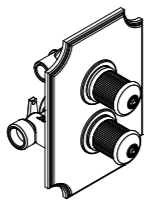
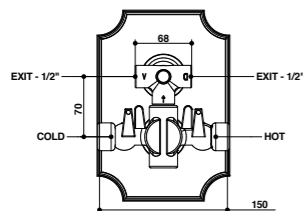
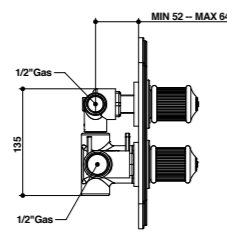
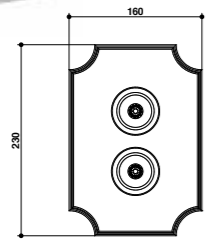
8900TM * 9788 **

*Cartouche de mélange / Картридж смесителя **Cartouche d'ouverture-fermeture / Картридж открывания-закрывания

06549-65549

Mitigeur thermostatique encastré 1/2" avec inverseur à 2 sorties.

Термостатический смеситель скрытого монтажа 1/2" с дивертором на 2 выхода.



ARTICLE COMPLET / ПОЛНОКОМПЛЕКТНЫЙ АРТИКУЛ

06549CR00 - 65549CR00 CR

PARTIE ENCASTRÉE
ВСТРОЕННАЯ ЧАСТЬPARTIE EXTERNE À ASSOCIER
НАРУЖНАЯ СОВМЕСТИМАЯ ЧАСТЬ

FINITIONS / ОТДЕЛКА

09728	06549CREU - 65549CREU	CR
	06549OREU - 65549OREU	OR
	06549AMEU - 65549AMEU	AM

Débit à pression dynamique : 3 bar - 23 l/min - 38° Mix - 3 bar - 15 l/min - 38° Mix / Объем расходуемой воды при динамическом давлении 3 бар - 23 л/мин - 38° Mix - 3 бар - 15 л/мин - 38° Mix

ACCESSOIRES / АКЦЕССУАРЫ

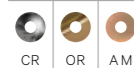
00105CRCA49PR

PIÈCES DE RECHANGE / ЗАПАСНЫЕ ЧАСТИ

8900TM * 9788/02 **

*Cartouche de mélange / Картридж смесителя **Cartouche d'ouverture-fermeture / Картридж открывания-закрывания

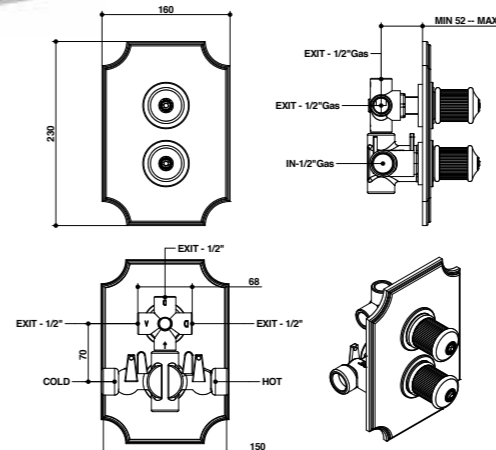
FINITIONS ET COULEURS / ОТДЕЛКА И ЦВЕТОВАЯ ГАММА



06549/3-65549/3

Mitigeur thermostatique 1/2" encastré avec inverseur à 3 sorties.

Термостатический смеситель скрытого монтажа 1/2" с дивертором на 3 выхода.



ARTICLE COMPLET / ПОЛНОКОМПЛЕКТНЫЙ АРТИКУЛ

06549CR03 - 65549CR03 CR

PARTIE ENCASTRÉE
ВСТРОЕННАЯ ЧАСТЬPARTIE EXTERNE À ASSOCIER
НАРУЖНАЯ СОВМЕСТИМАЯ ЧАСТЬ

FINITIONS / ОТДЕЛКА

09728/03	06549CR03EU - 65549CR03EU	CR
	06549OR03EU - 65549OR03EU	OR
	06549AM03EU - 65549AM03EU	AM

Débit à pression dynamique : 3 bar - 23 l/min - 38° Mix - 3 bar - 15 l/min - 38° Mix / Объем расходуемой воды при динамическом давлении 3 бар - 23 л/мин - 38° Mix - 3 бар - 15 л/мин - 38° Mix

ACCESSOIRES / АКЦЕССУАРЫ

00105CRCA49PR

PIÈCES DE RECHANGE / ЗАПАСНЫЕ ЧАСТИ

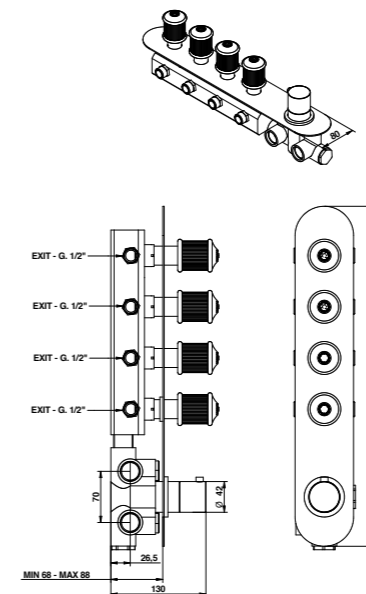
8900TM * 9788/03 **

*Cartouche de mélange / Картридж смесителя **Cartouche d'ouverture-fermeture / Картридж открывания-закрывания

06542/4-65542/4

Mitigeur thermostatique encastré avec 4 robinets d'ouverture/fermeture sur plaque unique (4 sorties).

Термостатический смеситель скрытого монтажа с 4 кранами открывания/закрывания на одной пластине (4 выхода).



ARTICLE COMPLET / ПОЛНОКОМПЛЕКТНЫЙ АРТИКУЛ

06542CR04 - 65542CR04 CR

PARTIE ENCASTRÉE
ВСТРОЕННАЯ ЧАСТЬPARTIE EXTERNE À ASSOCIER
НАРУЖНАЯ СОВМЕСТИМАЯ ЧАСТЬ

FINITIONS / ОТДЕЛКА

09730/04	06542CR04EU - 65542CR04EU	CR
	06542OR04EU - 65542OR04EU	OR
	06542AM04EU - 65542AM04EU	AM

Débit à pression dynamique : 3 bar - 23 l/min. / Объем расходуемой воды при динамическом давлении: 3 бар - 23 л/мин.

ACCESSOIRES / АКЦЕССУАРЫ

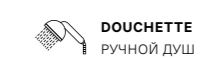
00112CPPR04

PIÈCES DE RECHANGE / ЗАПАСНЫЕ ЧАСТИ

09845 * 9794 **

*Cartouche de mélange / Картридж смесителя **Cartouche d'ouverture-fermeture / Картридж открывания-закрывания

ACCESSOIRES ET PIÈCES DE RECHANGE / АКЦЕССУАРЫ И ЗАПАСНЫЕ ЧАСТИ



06542/3-65542/3

Mitigeur thermostatique encastré avec 3 robinets d'ouverture/fermeture sur plaque unique (3 sorties).

Термостатический смеситель скрытого монтажа с 3 кранами открывания/закрывания на одной пластине (3 выхода).

ARTICLE COMPLET / ПОЛНОКОМПЛЕКТНЫЙ АРТИКУЛ

06542CR03 - 65542CR03 CR

PARTIE ENCASTRÉE
ВСТРОЕННАЯ ЧАСТЬPARTIE EXTERNE À ASSOCIER
НАРУЖНАЯ СОВМЕСТИМАЯ ЧАСТЬ

FINITIONS / ОТДЕЛКА

09730/3	06542CR03EU - 65542CR03EU	CR
	06542OR03EU - 65542OR03EU	OR
	06542AM03EU - 65542AM03EU	AM

Débit à pression dynamique : 3 bar - 23 l/min. / Объем расходуемой воды при динамическом давлении: 3 бар - 23 л/мин.

ACCESSOIRES / АКССУАРИ

00112CPPR03

PIÈCES DE RECHANGE / ЗАПАСНЫЕ ЧАСТИ

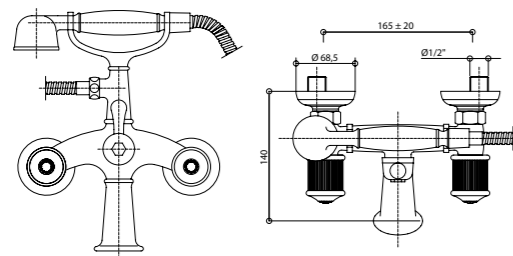
09845 *	9794 **
---------	---------

*Cartouche de mélange / Картридж смесителя **Cartouche d'ouverture-fermeture / Картридж открывания-закрывания

06526-65526

Groupe baignoire externe avec kit douche.

Внешний смеситель для ванны с душевым комплектом.



06542/2-65542/2

Mitigeur thermostatique encastré avec 2 robinets d'ouverture/fermeture sur plaque unique (2 sorties).

Термостатический смеситель скрытого монтажа с 2 кранами открывания/закрывания на одной пластине (2 выхода).

ARTICLE COMPLET / ПОЛНОКОМПЛЕКТНЫЙ АРТИКУЛ

06542CR02 - 65542CR02 CR

PARTIE ENCASTRÉE
ВСТРОЕННАЯ ЧАСТЬPARTIE EXTERNE À ASSOCIER
НАРУЖНАЯ СОВМЕСТИМАЯ ЧАСТЬ

FINITIONS / ОТДЕЛКА

09730/2	06542CR02EU - 65542CR02EU	CR
	06542OR02EU - 65542OR02EU	OR
	06542AM02EU - 65542AM02EU	AM

Débit à pression dynamique : 3 bar - 23 l/min. / Объем расходуемой воды при динамическом давлении: 3 бар - 23 л/мин.

ACCESSOIRES / АКССУАРИ

00112CPPR02

PIÈCES DE RECHANGE / ЗАПАСНЫЕ ЧАСТИ

09845 *	9794 **
---------	---------

*Cartouche de mélange / Картридж смесителя **Cartouche d'ouverture-fermeture / Картридж открывания-закрывания

ARTICLE COMPLET / ПОЛНОКОМПЛЕКТНЫЙ АРТИКУЛ

06526CR00 - 65526CR00 CR

06526OR00 - 65526OR00 OR

06526AM00 - 65526AM00 AM

PIÈCES DE RECHANGE / ЗАПАСНЫЕ ЧАСТИ

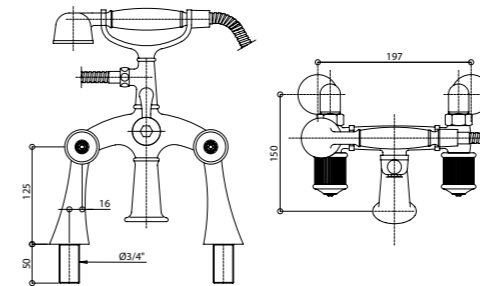
9792 *	9792 **
09600CR	00851CR
00117CRDV	

*Chaude / Горяч. **Froide / Холодн.

06527-65527

Groupe baignoire externe sur colonnes avec kit douche.

Смеситель для ванны внешнего монтажа на стойке с душевым комплектом.



ARTICLE COMPLET / ПОЛНОКОМПЛЕКТНЫЙ АРТИКУЛ

06527CR00 - 65527CR00 CR

06527OR00 - 65527OR00 OR

06527AM00 - 65527AM00 AM

PIÈCES DE RECHANGE / ЗАПАСНЫЕ ЧАСТИ

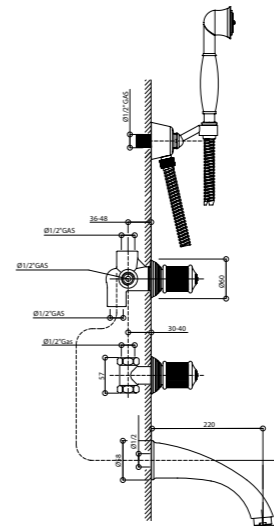
9792 *	9792 **
09600CR	00851CR
00117CRDV	

*Chaude / Горяч. **Froide / Холодн.

06530/D-65530/D

Groupe baignoire encastré avec kit douche duplex.

Смеситель для ванны скрытого монтажа с двойным душевым комплектом.



ARTICLE COMPLET / ПОЛНОКОМПЛЕКТНЫЙ АРТИКУЛ

06530CR0D - 65530CR0D CR

PARTIE ENCASTRÉE
ВСТРОЕННАЯ ЧАСТЬPARTIE EXTERNE À ASSOCIER
НАРУЖНАЯ СОВМЕСТИМАЯ ЧАСТЬ

FINITIONS / ОТДЕЛКА

09680	06530CR0DEU - 65530CR0DEU	CR
	06530OR0DEU - 65530OR0DEU	OR
	06530AM0DEU - 65530AM0DEU	AM

ACCESSOIRES / АКССУАРИ

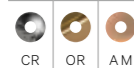
00083CRCS
3 p. par article / 3 Unit. / шт. на артикул Кажд.

PIÈCES DE RECHANGE / ЗАПАСНЫЕ ЧАСТИ

9792 *	9792 **
09997CR	09600CR
00851CR00	00112DM

*Chaude / Горяч. **Froide / Холодн.

FINITIONS ET COULEURS / ОТДЕЛКА И ЦВЕТОВАЯ ГАММА



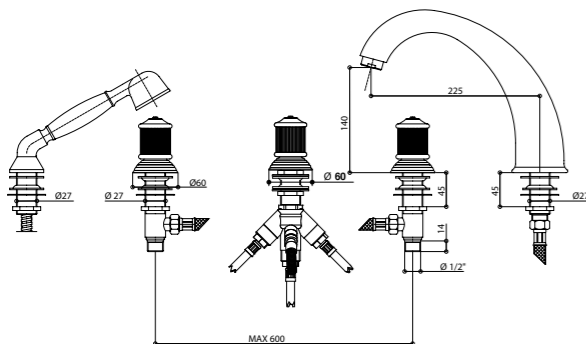
ACCESSOIRES ET PIÈCES DE RECHANGE / АКССУАРИ И ЗАПАСНЫЕ ЧАСТИ





06531/D-65531/D

Groupe cinq trous fixation sur baignoire avec kit douche.
Смеситель с пятью отверстиями и душевым комплектом, устанавливаемый на ванну.



ARTICLE COMPLET / ПОЛНОКОМПЛЕКТНЫЙ АРТИКУЛ

06531CR0D - 65531CR0D	CR
06531OR0D - 65531OR0D	OR
06531AM0D - 65531AM0D	AM

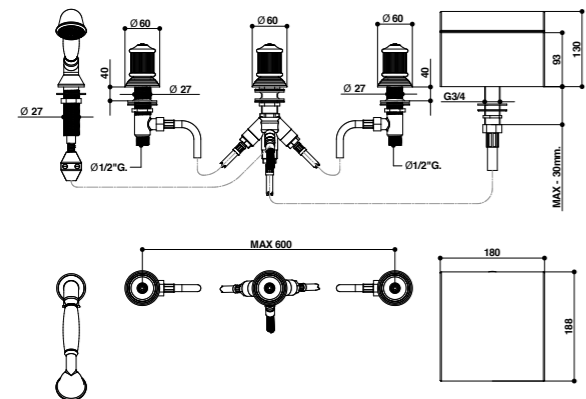
PIÈCES DE RECHANGE / ЗАПАСНЫЕ ЧАСТИ

9792 *	9792 **
09997CR	09607CR
00851CRBV	00112VI

*Chaud / Горяч. **Froide / Холодн.

06535/D-65535/D

Groupe cinq trous à fixation sur baignoire avec bec cascade et kit douche.
Смеситель с пятью отверстиями, каскадным изливом и душевым комплектом, устанавливаемый на ванну.



ARTICLE COMPLET / ПОЛНОКОМПЛЕКТНЫЙ АРТИКУЛ

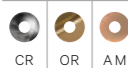
06535CR0D - 65535CR0D	CR
06535OR0D - 65535OR0D	OR
06535AM0D - 65535AM0D	AM

PIÈCES DE RECHANGE / ЗАПАСНЫЕ ЧАСТИ

9792 *	9792 **
09607CR	00851CRBV
00112VI	

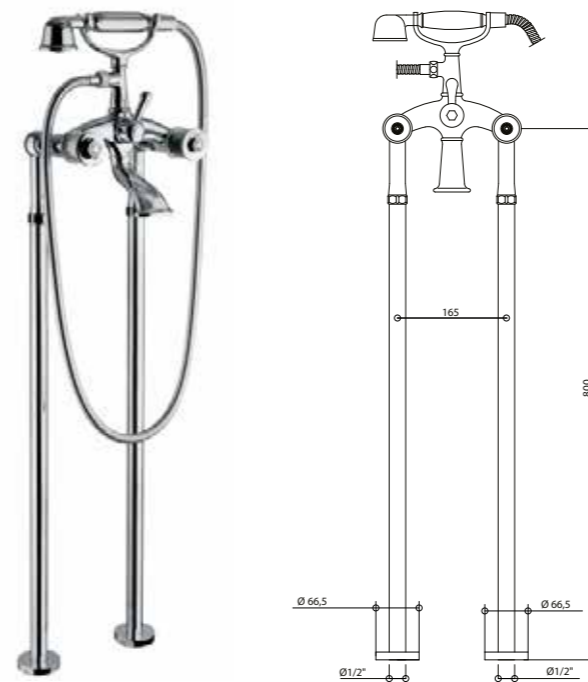
*Chaud / Горяч. **Froide / Холодн.

FINITIONS ET COULEURS / ОТДЕЛКА И ЦВЕТОВАЯ ГАММА



06528-65528

Groupe baignoire externe sur colonnes au sol avec kit douche.
Внешний смеситель для ванны на напольных стойках с душевым комплектом.



ARTICLE COMPLET / ПОЛНОКОМПЛЕКТНЫЙ АРТИКУЛ

06528CR00 - 65528CR00	CR
06528OR00 - 65528OR00	OR
06528AM00 - 65528AM00	AM

PIÈCES DE RECHANGE / ЗАПАСНЫЕ ЧАСТИ

9792 *	9792 **
09600CR	00851CR00
00117CRDV	

*Chaud / Горяч. **Froide / Холодн.

06523-65523

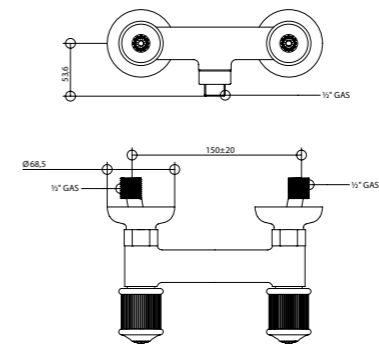
Groupe douche externe.
Внешний душевой смеситель.



ARTICLE COMPLET / ПОЛНОКОМПЛЕКТНЫЙ АРТИКУЛ

06523CR00 - 65523CR00	CR
06523OR00 - 65523OR00	OR
06523AM00 - 65523AM00	AM

Peut être associé à / Совместим с:
Tige coulissante / Душевая штанга - 871
Kit douche / Душевой комплект - 831



PIÈCES DE RECHANGE / ЗАПАСНЫЕ ЧАСТИ

9792 *	9792 **
--------	---------

*Chaud / Горяч. **Froide / Холодн.

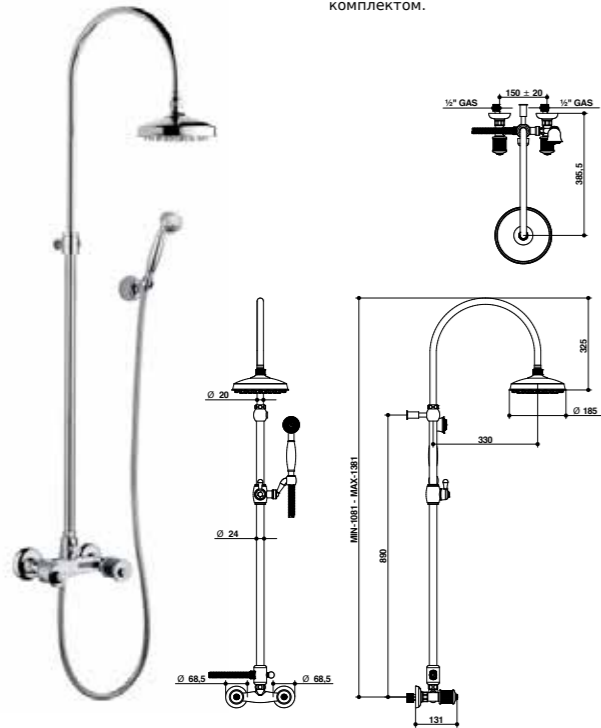
ACCESSOIRES ET PIÈCES DE RECHANGE / АКСЕССУАРЫ И ЗАПАСНЫЕ ЧАСТИ



06537/D-65537/D

Groupe douche externe avec tube, pomme et kit douche duplex.

Смеситель для душа внешнего монтажа со стойкой, душевой насадкой и двойным душевым комплектом.



ARTICLE COMPLET / ПОЛНОКОМПЛЕКТНЫЙ АРТИКУЛ

06537CR0D - 65537CR0D	CR
06537OR0D - 65537OR0D	OR
06537AM0D - 65537AM0D	AM

PIÈCES DE RECHANGE / ЗАПАСНЫЕ ЧАСТИ

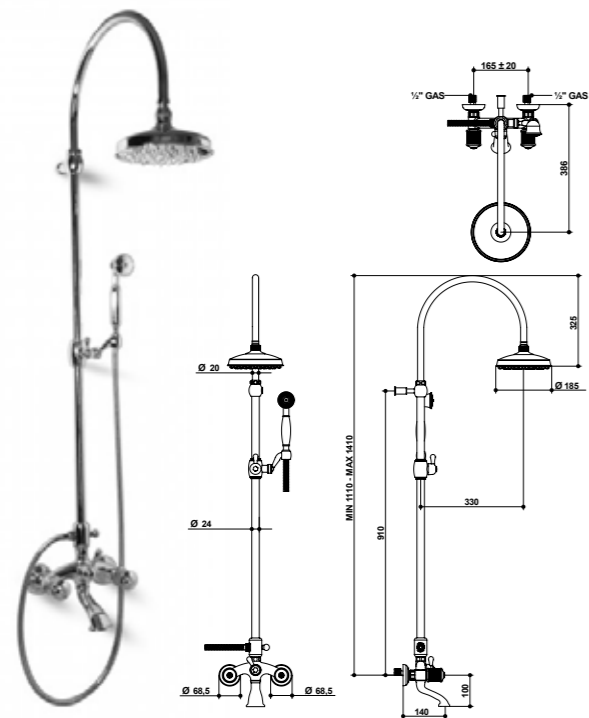
9792 *	9792 **
00860CR	09600CR
00851CR00	121CRCL

*Chaud / Горяч. **Froide / Холодн.

06536/D-65536/D

Groupe baignoire/douche externe avec tube, pomme et kit douche duplex.

Смеситель для ванны и душа внешнего монтажа со стойкой, душевой насадкой и двойным душевым комплектом.



ARTICLE COMPLET / ПОЛНОКОМПЛЕКТНЫЙ АРТИКУЛ

06536CR0D - 65536CR0D	CR
06536OR0D - 65536OR0D	OR
06536AM0D - 65536AM0D	AM

PIÈCES DE RECHANGE / ЗАПАСНЫЕ ЧАСТИ

9792 *	9792 **
00860CR00	09600CR
00851CR00	121CRCL
00117CRDV	

*Chaud / Горяч. **Froide / Холодн.

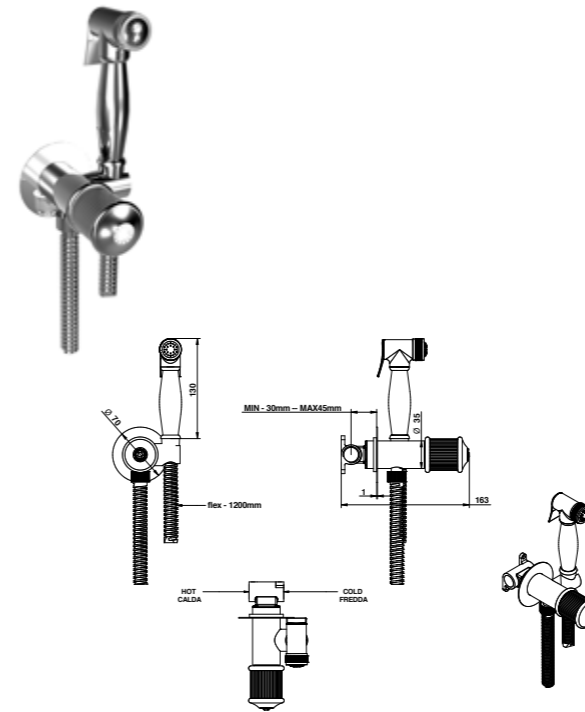
FINITIONS ET COULEURS / ОТДЕЛКА И ЦВЕТОВАЯ ГАММА



06916

Kit douche bidet pour WC encastré avec mitigeur progressif et douchette.

Душевой комплект для биде скрытого монтажа с прогрессивным смесителем и ручным душем.



ARTICLE COMPLET / ПОЛНОКОМПЛЕКТНЫЙ АРТИКУЛ

06916CR00	CR
06916OR00	OR
06916AM00	AM

PIÈCES DE RECHANGE / ЗАПАСНЫЕ ЧАСТИ

9820	09610CR
00902CRDO	

988

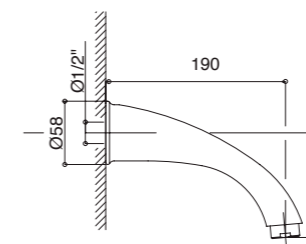
Bec moulé encastré 1/2 F 190 mm.

Литой излив скрытого монтажа 1/2 F 190 мм.



ARTICLE COMPLET / ПОЛНОКОМПЛЕКТНЫЙ АРТИКУЛ

00988CR00	CR
00988OR00	OR
00988AM00	AM



PIÈCES DE RECHANGE / ЗАПАСНЫЕ ЧАСТИ

09998CR	
---------	--

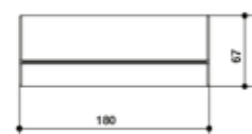
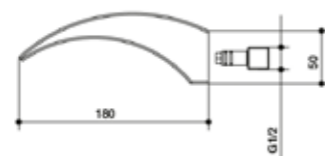
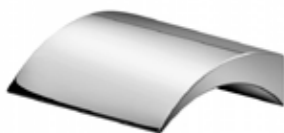
ACCESSOIRES ET PIÈCES DE RECHANGE / АКСЕССУАРЫ И ЗАПАСНЫЕ ЧАСТИ



15891

Bec cascade encastré classique.

Классический каскадный излив скрытого монтажа.



ARTICLE COMPLET / ПОЛНОКОМПЛЕКТНЫЙ АРТИКУЛ

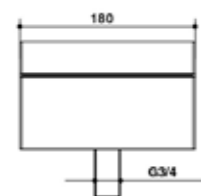
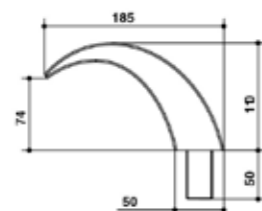
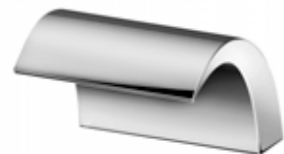
15891CR00 CR

15891OR00 OR

15892

Bec cascade classique fixation sur baignoire.

Классический каскадный излив, устанавливаемый на ванну.



ARTICLE COMPLET / ПОЛНОКОМПЛЕКТНЫЙ АРТИКУЛ

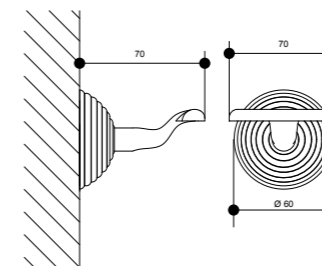
15892CR00 CR

15892OR00 OR

06001

Patère.

Вешалка.



ARTICLE COMPLET / ПОЛНОКОМПЛЕКТНЫЙ АРТИКУЛ

06001CR00 CR

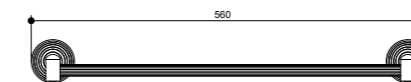
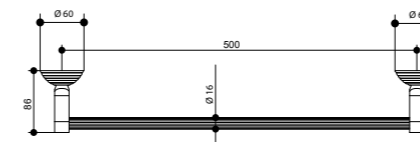
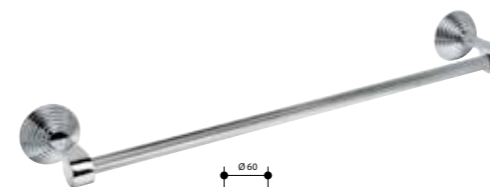
06001OR00 OR

06001AM00 AM

06007/50

Porte-serviettes 500 mm.

Держатель для полотенец 500 мм.



ARTICLE COMPLET / ПОЛНОКОМПЛЕКТНЫЙ АРТИКУЛ

06007CR50 CR

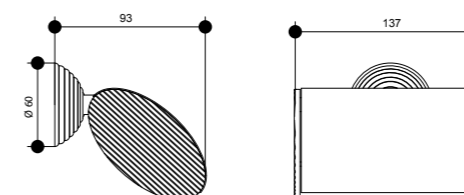
06007OR50 OR

06007AM50 AM

06008

Dérouleur à papier toilette avec rabat.

Держатель туалетной бумаги с откидной крышкой.



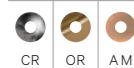
ARTICLE COMPLET / ПОЛНОКОМПЛЕКТНЫЙ АРТИКУЛ

06008CR00 CR

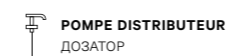
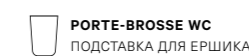
06008OR00 OR

06008AM00 AM

FINITIONS ET COULEURS / ОТДЕЛКА И ЦВЕТОВАЯ ГАММА



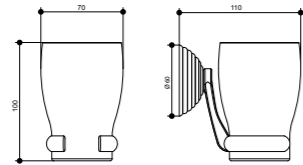
ACCESSOIRES ET PIÈCES DE RECHANGE / АКСЕССУАРЫ И ЗАПАСНЫЕ ЧАСТИ

VERRE
СТАКАНPOMPE DISTRIBUTEUR
ДОЗАТОРPORTE-SAVON
МЫЛЬНИЦАPORTE-BROSSE WC
ПОДСТАВКА ДЛЯ ЕРШИКАBROSSE WC
ЕРШИК

06014

Porte-verre.

Подстаканник.



ARTICLE COMPLET / ПОЛНОКОМПЛЕКТНЫЙ АРТИКУЛ

06014CR00	CR
06014OR00	OR
06014AM00	AM

PIÈCES DE RECHANGE / ЗАПАСНЫЕ ЧАСТИ

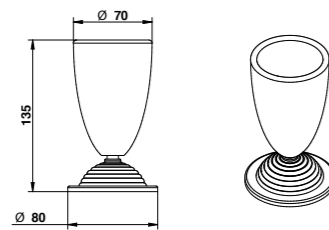


15701

06012

Porte-verre à poser.

Настольный подстаканник.



ARTICLE COMPLET / ПОЛНОКОМПЛЕКТНЫЙ АРТИКУЛ

06012CR00	CR
06012OR00	OR
06012AM00	AM

PIÈCES DE RECHANGE / ЗАПАСНЫЕ ЧАСТИ

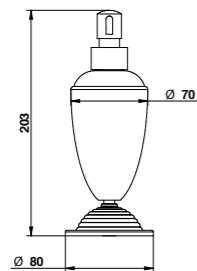


26701

06024

Porte-distributeur de savon liquide à poser.

Настольный дозатор.



ARTICLE COMPLET / ПОЛНОКОМПЛЕКТНЫЙ АРТИКУЛ

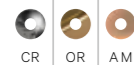
06024CR00	CR
06024OR00	OR
06024AM00	AM

PIÈCES DE RECHANGE / ЗАПАСНЫЕ ЧАСТИ



30698

FINITIONS ET COULEURS / ОТДЕЛКА И ЦВЕТОВАЯ ГАММА

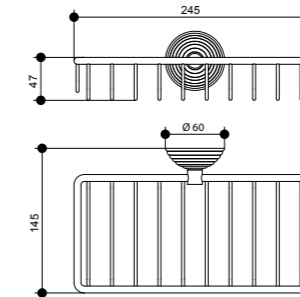


CR OR AM

06013

Panier rectangulaire.

Прямоугольная корзина.



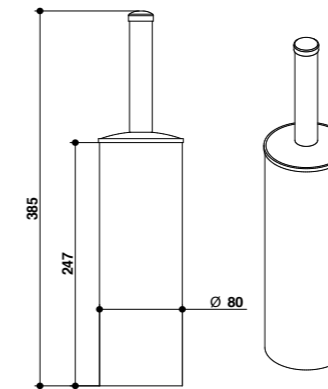
ARTICLE COMPLET / ПОЛНОКОМПЛЕКТНЫЙ АРТИКУЛ

06013CR00	CR
06013OR00	OR
06013AM00	AM

21025

Porte-brosse WC à poser.

Держатель ершика.



ARTICLE COMPLET / ПОЛНОКОМПЛЕКТНЫЙ АРТИКУЛ

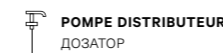
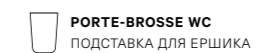
21025CR00	CR
21025OR00	OR
21025AM00	AM

PIÈCES DE RECHANGE / ЗАПАСНЫЕ ЧАСТИ



30720

ACCESSOIRES ET PIÈCES DE RECHANGE / АКССУАРЫ И ЗАПАСНЫЕ ЧАСТИ

VERRE
СТАКАНPOMPE DISTRIBUTEUR
ДОЗАТОРPORTE-SAVON
МЫЛЬНИЦАPORTE-BROSSE WC
ПОДСТАВКА ДЛЯ ЕРШИКАBROSSE WC
ЕРШИК

AXEL

DESIGN CENTER DIRECTED BY
ANTONIO BONGIO

#BEDIFFERENT



1

I AM
NOT THAT
COMMON

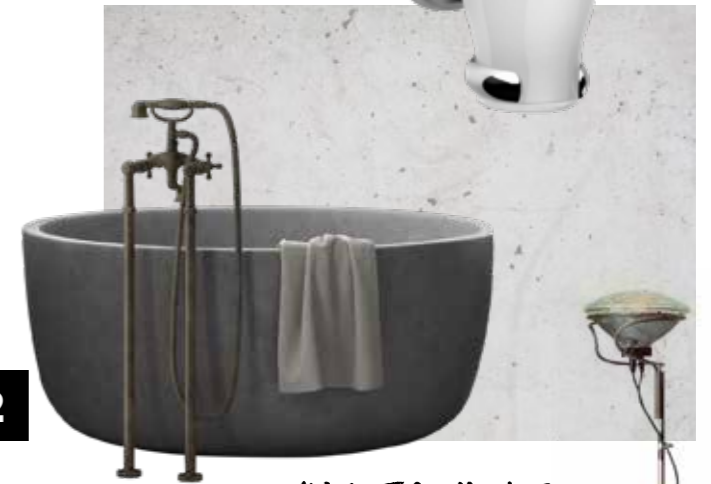


#SIMPLICITY

1. Art. 15501FA00
2. Art. 15528FA00
3. Art. 15014CRO0



3



2

#WEAVING



LE CHARME DE LA MATIÈRE

Чарующая сила материи

AXEL réinterprète la dureté de la matière effet rétro avec le design et la technologie les plus évolués, pour décorer les espaces de la contemporanéité métropolitaine. La finition en fer patiné et les accessoires en style classique sont idéaux pour récupérer l'esprit architectural d'espaces à forte personnalité.

Коллекция AXEL экспериментирует с натуральными материалами в стиле ретро, сочетая их с новыми высокими технологиями. Отличное решение для современных пространств в духе большого города. Отделка из состаренной стали и аксессуары в классическом стиле идеальны для реконструкции помещений с сильным характером.



AXEL
 TURANDOT
 PROJECT
 GIO2
 OCLOCK
 TUBE
 ON
 T.MIX /
 T.LEVA LATERALE
 PIT7
 ELECTRONIC
 KITCHEN



#METROPOLITAN

LAVABO / РАКОВИНА
Art. 15501FA00

BIDET / БИДЕ
Art. 15522FA00

DOUCHE / ДУШ
Art. 15537FA00

BAIGNOIRE / ВАННА
Art. 15528FA00
Art. 15528CR00

ACCESSOIRES / АКССУАРЫ
Art. 15001FA00
Art. 15007FA60
Art. 15008FA00
Art. 15014FA00
Art. 15015FA00
Art. 30025FA00



#POLISHED FINISH



BAIGNOIRE / БАЙНА
Art. 15536CR0D



INFORMATIONS TECHNIQUES

Техническая Информация



MÉCANISMES : la série Axel est dotée de mécanismes à disques céramiques 1/4 tour et d'une cartouche progressive Ø 35 mm. La température du circuit ne doit pas dépasser 70°C. La pression de fonctionnement conseillée est de 3 bars.

DISTRIBUTION : la série Axel a un type de distribution souple. Les lavabos et les bidets sont dotés d'un limiteur de débit 8 l/m, ce qui permet d'importantes économies d'eau.

INSTALLATION : tous les articles encastrés Bongio complets sont fournis avec les parties à encastrer correspondantes. Les articles pour douche et baignoire externes ont un entraxe de 15±20 mm. Pour les articles pour lavabo et bidet, à un ou trois trous, à installer sur plan, il faut réaliser des trous Ø 35 mm max.

NOTE FINITIONS FA / TT : Les produits dans les finitions Fer Patiné (FA) et Terre de Toscane (TT) sont réalisés avec des traitements manuels et, du fait du traitement artisanal, ils peuvent présenter une coloration non uniforme.

ВНУТРЕННИЙ МЕХАНИЗМ: Коллекция Axel оснащена механизмом с керамическими дисками в 1/4 оборота и прогрессивным картриджом диаметром 35 мм. Температура установки не должна превышать 70°C. Рекомендуемое давление: 3 бар.

ПОДАЧА ВОДЫ: Коллекция Axel отличается мягкой подачей воды. Раковины и биде оснащены регуляторами подачи на 8 л/мин, что позволяет значительно снизить расход воды.

УСТАНОВКА: Все встраиваемые изделия Bongio оснащены соответствующими частями для встройки. Наружные души и ванны имеют межосевое расстояние в 15±20 мм. Для установки раковины или биде, с одним и тремя отверстиями, необходимо подготовить отверстия диаметром максимум 35 мм.

ПРИМЕЧАНИЕ: ОТДЕЛКА FA / TT Изделия с отделками Состаренная сталь (FA) и Terra di Toscana (TT) обработаны вручную и могут иметь неравномерную окраску.

FINITIONS ET COULEURS / ОТДЕЛКА И ЦВЕТОВАЯ ГАММА



CR
Chrome
Хром



FA
Fer Patiné
Состаренная Сталь



OR
Or
Золото



NM
Chrome Noir Mat
Матовый Черный Хром



HM
Or Francais Mat
Матовое Французское
Золото / Шампань

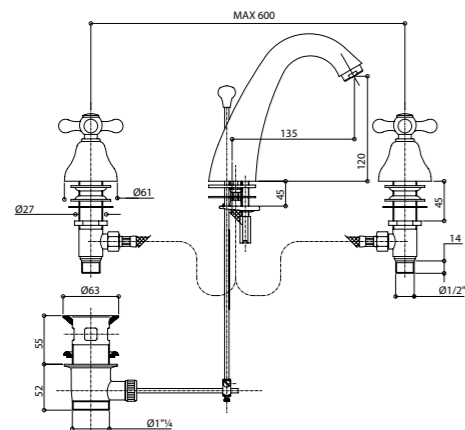


BM
Bronze Mat
Матовая Бронза

15501

Groupe lavabo trois trous avec vidage 1,1/4".

Умывальник с тремя отверстиями и донным клапаном 1.1/4".



ARTICLE COMPLET / ПОЛНОКОМПЛЕКТНЫЙ АРТИКУЛ

15501CR00
CR15501BM00
BM15501FA00
FA/NM/OR/HMPeut être associé à / Совместим с:
Siphon / Сифон - 00065CR00

PIÈCES DE RECHANGE / ЗАПАСНЫЕ ЧАСТИ

9792 *	9792 **
--------	---------

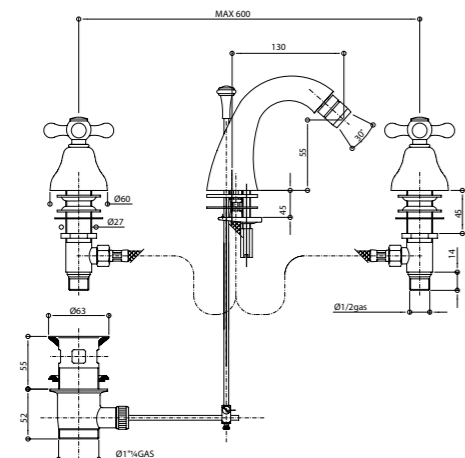
9998CR

*Chaude / Горяч. **Froide / Холодн.

15503

Groupe bidet trois trous avec vidage 1,1/4".

Смеситель для биде с тремя отверстиями и донным клапаном 1.1/4".



ARTICLE COMPLET / ПОЛНОКОМПЛЕКТНЫЙ АРТИКУЛ

15503CR00
CR15503BM00
BM15503FA00
FA/NM/OR/HMPeut être associé à / Совместим с:
Siphon / Сифон - 00066CR00

PIÈCES DE RECHANGE / ЗАПАСНЫЕ ЧАСТИ

9792 *	9792 **
--------	---------

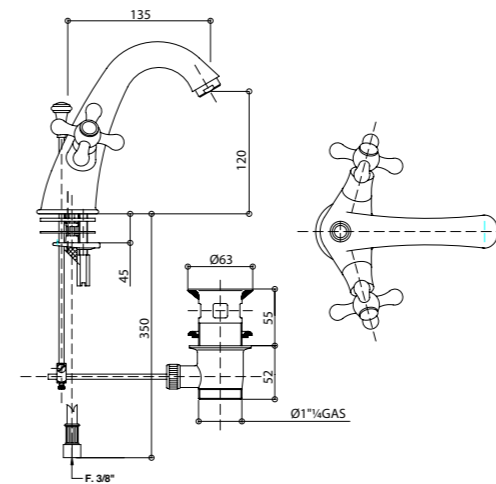
9979CR

*Chaude / Горяч. **Froide / Холодн.

15521

Robinet monotrou pour lavabo avec vidage 1,1/4".

Смеситель для умывальника с одним отверстием с донным клапаном 1.1/4".



ARTICLE COMPLET / ПОЛНОКОМПЛЕКТНЫЙ АРТИКУЛ

15521CR00
CR15521BM00
BM15521FA00
FA/NM/OR/HMPeut être associé à / Совместим с:
Siphon / Сифон - 00065CR00

ACCESSOIRES / АКЦЕССУАРЫ

945CR15

PIÈCES DE RECHANGE / ЗАПАСНЫЕ ЧАСТИ

9792 *	9791 **
--------	---------

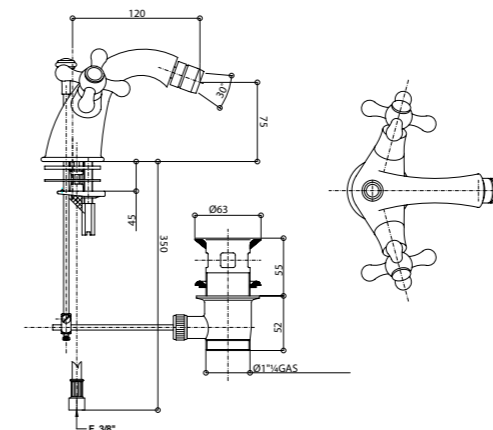
9998CR

*Chaude / Горяч. **Froide / Холодн.

15522

Robinet monotrou pour bidet avec vidage 1,1/4".

Смеситель для биде с одним отверстием с донным клапаном 1.1/4".



ARTICLE COMPLET / ПОЛНОКОМПЛЕКТНЫЙ АРТИКУЛ

15522CR00
CR15522BM00
BM15522FA00
FA/NM/OR/HMPeut être associé à / Совместим с:
Siphon / Сифон - 00066CR00

PIÈCES DE RECHANGE / ЗАПАСНЫЕ ЧАСТИ

9792 *	9791 **
--------	---------

9978CR

*Chaude / Горяч. **Froide / Холодн.

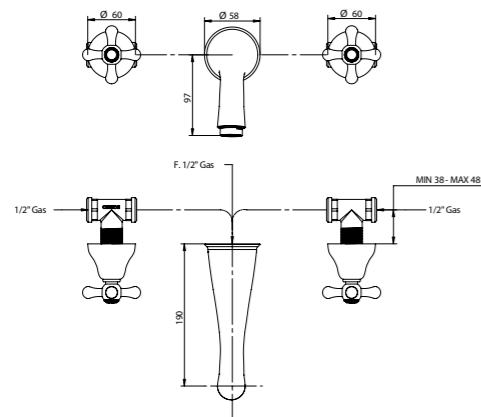
FINITIONS ET COULEURS / ОТДЕЛКА И ЦВЕТОВАЯ ГАММА



ACCESSOIRES ET PIÈCES DE RECHANGE / АКЦЕССУАРЫ И ЗАПАСНЫЕ ЧАСТИ

RALLONGE
УДЛИНИТЕЛЬCARTOUCHE ET MÉCANISME
ЗАЩИТА ОТ НАЛЕТАAÉRATEUR
АЭРАТОРFLEXIBLE
ШЛАНГDOUCHETTE
РУЧНОЙ ДУШINVERSEUR
ДИВЕРТОР

15538

Groupe lavabo mural encastré avec bec
190 mm.Настенный смеситель скрытого
монтажа с изливом 190 мм.

ARTICLE COMPLET / ПОЛНОКОМПЛЕКТНЫЙ АРТИКУЛ

15538CR00 CR

PARTIE ENCASTRÉE
ВСТРОЕННАЯ ЧАСТЬPARTIE EXTERNE À ASSOCIER
НАРУЖНАЯ СОВМЕСТИМАЯ ЧАСТЬ

09767

FINITIONS / ОТДЕЛКА

15538CREU
CR15538FAEU
FA/NM/OR/HM15538BMEU
BMPeut être associé à / Совместим с:
Siphon / Сифон - 00065CR00
Bonde clic-clac / Донный клапан clic-clac - 00079CR00

ACCESSOIRES / АКССУАРЫ

00083CRCS
2 p. par article / 2 Unit. /
шт. на артикул Кажд.

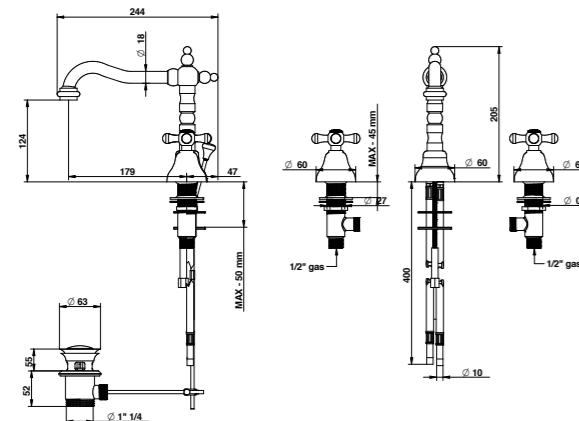
PIÈCES DE RECHANGE / ЗАПАСНЫЕ ЧАСТИ

9792 * 9792 **

9998CR

*Chaude / Горяч. **Froide / Холодн.

09501/AE

Groupe lavabo trois trous avec vidage
1,1/4".Умывальник с тремя отверстиями и
донным клапаном 1.1/4".

ARTICLE COMPLET / ПОЛНОКОМПЛЕКТНЫЙ АРТИКУЛ

09501CRAE CR

09501ORAE OR

Peut être associé à / Совместим с:
Siphon / Сифон - 00065CR00

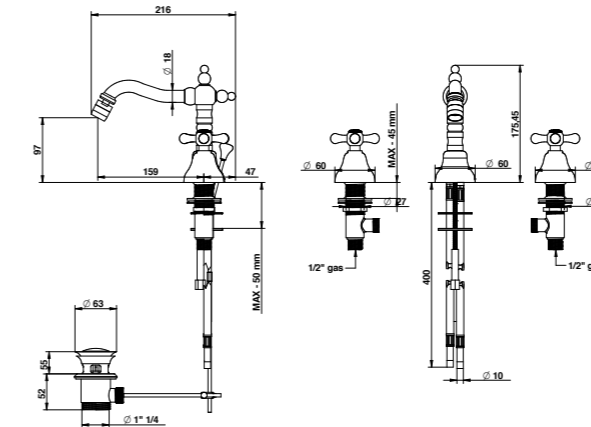
PIÈCES DE RECHANGE / ЗАПАСНЫЕ ЧАСТИ

9792 * 9792 **

9987CR

*Chaude / Горяч. **Froide / Холодн.

09503/AE

Groupe bidet trois trous avec vidage
1,1/4".Смеситель для биде с тремя
отверстиями и донным клапаном
1.1/4".

ARTICLE COMPLET / ПОЛНОКОМПЛЕКТНЫЙ АРТИКУЛ

09503CRAE CR

09503ORAE OR

Peut être associé à / Совместим с:
Siphon / Сифон - 00066CR00

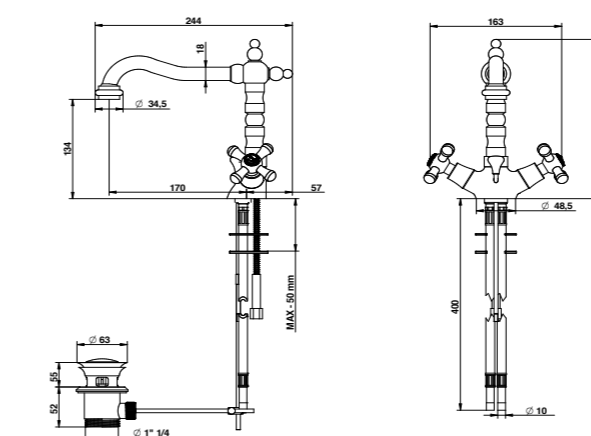
PIÈCES DE RECHANGE / ЗАПАСНЫЕ ЧАСТИ

9792 * 9792 **

9986CR

*Chaude / Горяч. **Froide / Холодн.

09521/AE

Robinet monotrou pour lavabo avec bec
pivotant et vidage 1,1/4".Смеситель для умывальника с
одним отверстием, вращающимся
изливом и донным клапаном 1.1/4".

ARTICLE COMPLET / ПОЛНОКОМПЛЕКТНЫЙ АРТИКУЛ

09521CRAE CR

09521ORAE OR

Peut être associé à / Совместим с:
Siphon / Сифон - 00065CR00

PIÈCES DE RECHANGE / ЗАПАСНЫЕ ЧАСТИ

9791 * 9792 **

9987CR

*Froide / Холодн. **Chaude / Горяч.

FINITIONS ET COULEURS / ОТДЕЛКА И ЦВЕТОВАЯ ГАММА



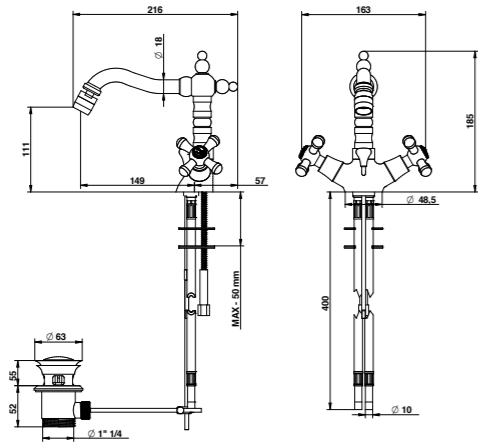
ACCESSOIRES ET PIÈCES DE RECHANGE / АКССУАРЫ И ЗАПАСНЫЕ ЧАСТИ



09522/AE

Robinet monotrou pour bidet avec bec pivotant et vidage 1,1/4".

Смеситель для биде с одним отверстием, вращающимся изливом и донным клапаном 1.1/4".



ARTICLE COMPLET / ПОЛНОКОМПЛЕКТНЫЙ АРТИКУЛ

09522CRAE	CR
09522ORAE	OR

Peut être associé à / Совместим с:
Siphon / Сифон - **00066CR00**

PIÈCES DE RECHANGE / ЗАПАСНЫЕ ЧАСТИ

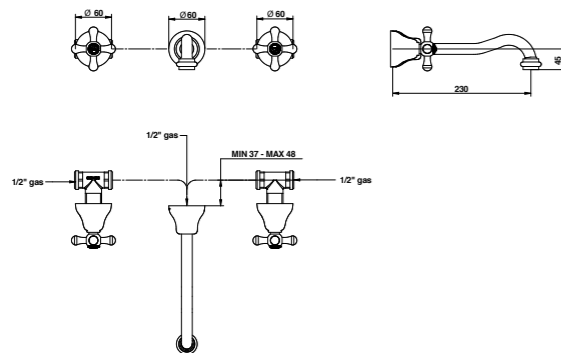
9792 *	9791 **
9986CR	

*Chaude / Горяч. **Froide / Холодн.

09538/AE

Groupe lavabo mural encastré 230 mm.

Настенный смеситель скрытого монтажа 230 мм.



ARTICLE COMPLET / ПОЛНОКОМПЛЕКТНЫЙ АРТИКУЛ

09538CRAE	CR
------------------	----

PARTIE ENCASTRÉE ВСТРОЕННАЯ ЧАСТЬ	PARTIE EXTERNE À ASSOCIER НАРУЖНАЯ СОВМЕСТИМАЯ ЧАСТЬ
--------------------------------------	---

09767	FINITIONS / ОТДЕЛКА	
	09538CRAEEU	CR
	09538ORAEEU	OR

Peut être associé à / Совместим с:
Siphon / Сифон - **00065CR00**
Bonde clic-clac / Донный клапан clic-clac - **00079CR00**

ACCESSOIRES / АКССУАРЫ

00083CRCS
2 p. par article / 2 Unit. / шт. на артикул Кажд.

PIÈCES DE RECHANGE / ЗАПАСНЫЕ ЧАСТИ

9792 *	9792 **
9987CR	

*Chaude / Горяч. **Froide / Холодн.

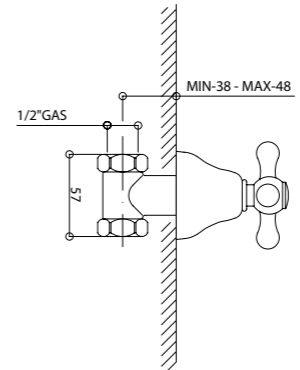
FINITIONS ET COULEURS / ОТДЕЛКА И ЦВЕТОВАЯ ГАММА



15500

Robinet 1/2" encastré.

Кран скрытого монтажа 1/2".



ARTICLE COMPLET / ПОЛНОКОМПЛЕКТНЫЙ АРТИКУЛ

15500CR00	CR
------------------	----

PARTIE ENCASTRÉE ВСТРОЕННАЯ ЧАСТЬ	PARTIE EXTERNE À ASSOCIER НАРУЖНАЯ СОВМЕСТИМАЯ ЧАСТЬ
--------------------------------------	---

0977 chaude / горяч.	FINITIONS / ОТДЕЛКА	
	15500CREU	CR
	15500FAEU	FA/NM/OR/HM
0977 froide / холодн.	15500BMEU	BM

ACCESSOIRES / АКССУАРЫ

00083CRCS

PIÈCES DE RECHANGE / ЗАПАСНЫЕ ЧАСТИ

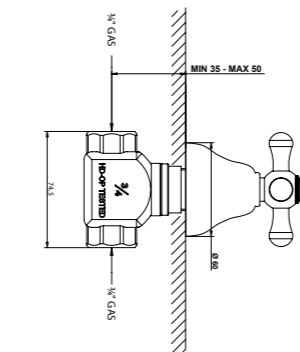
9792 *	9792 **
---------------	----------------

*Chaude / Горяч. **Froide / Холодн.

15498

Robinet 3/4" encastré avec mécanisme traditionnel.

Кран скрытого монтажа 3/4" с традиционным нажимным винтом.



ARTICLE COMPLET / ПОЛНОКОМПЛЕКТНЫЙ АРТИКУЛ

15498CR00	CR
------------------	----

PARTIE ENCASTRÉE ВСТРОЕННАЯ ЧАСТЬ	PARTIE EXTERNE À ASSOCIER НАРУЖНАЯ СОВМЕСТИМАЯ ЧАСТЬ
--------------------------------------	---

09772 chaude / горяч.	FINITIONS / ОТДЕЛКА	
	15498CREU	CR
09772 froide / холодн.	15498FAEU	FA/NM/OR/HM
	15498BMEU	BM

ACCESSOIRES / АКССУАРЫ

00083CRCS

PIÈCES DE RECHANGE / ЗАПАСНЫЕ ЧАСТИ

9804 *	9804 **
---------------	----------------

*Chaude / Горяч. **Froide / Холодн.

ACCESSOIRES ET PIÈCES DE RECHANGE / АКССУАРЫ И ЗАПАСНЫЕ ЧАСТИ

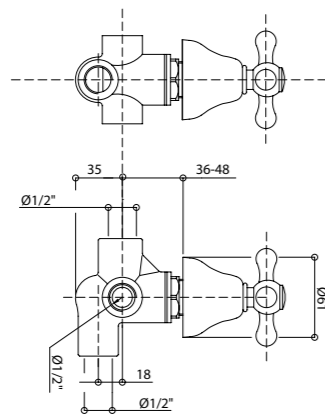


AXEL
TURANDOT
PROJECT
GIO2
OCLOCK
TUBE
ON
LINE
T MIX / T LEVA LATERALE
PT7
ELECTRONIC
KITCHEN

15525

Inverseur à 2 sorties (2 entrées - 2 sorties).

Дивертор 2 выхода (2 входа 2 выхода).



ARTICLE COMPLET / ПОЛНОКОМПЛЕКТНЫЙ АРТИКУЛ

15525CR00 CR

PARTIE ENCASTRÉE ВСТРОЕННАЯ ЧАСТЬ

PARTIE EXTERNE À ASSOCIER НАРУЖНАЯ СОВМЕСТИМАЯ ЧАСТЬ

09496

FINITIONS / ОТДЕЛКА

15525CREU
CR

15525FAEU
FA/NM/OR/HM

15525BMEU
BM

ACCESSOIRES / АКЦЕССУАРЫ

00083CRCS

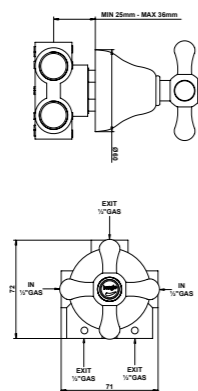
PIÈCES DE RECHANGE / ЗАПАСНЫЕ ЧАСТИ

00112DM

15525/5

Inverseur à 3 sorties (2 entrées - 3 sorties).

Дивертор на 3 выхода (2 входа 3 выхода).



ARTICLE COMPLET / ПОЛНОКОМПЛЕКТНЫЙ АРТИКУЛ

15525CR05 CR

PARTIE ENCASTRÉE ВСТРОЕННАЯ ЧАСТЬ

PARTIE EXTERNE À ASSOCIER НАРУЖНАЯ СОВМЕСТИМАЯ ЧАСТЬ

09495

FINITIONS / ОТДЕЛКА

15525CR05EU
CR

15525FA05EU
FA/NM/OR/HM

15525BM05EU
BM

ACCESSOIRES / АКЦЕССУАРЫ

00083CRCS

PIÈCES DE RECHANGE / ЗАПАСНЫЕ ЧАСТИ

00113DM

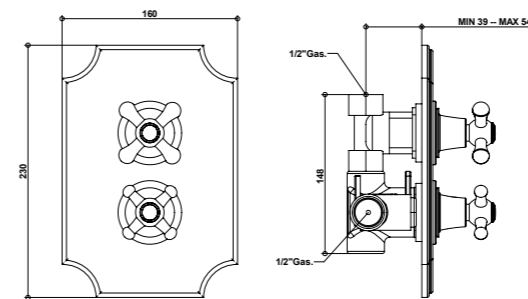
FINITIONS ET COULEURS / ОТДЕЛКА И ЦВЕТОВАЯ ГАММА



15544

Mitigeur thermostatique douche 1/2" encastré.

Термостатический смеситель для душа скрытого монтажа 1/2".



ARTICLE COMPLET / ПОЛНОКОМПЛЕКТНЫЙ АРТИКУЛ

15544CR00 CR

PARTIE ENCASTRÉE ВСТРОЕННАЯ ЧАСТЬ

PARTIE EXTERNE À ASSOCIER НАРУЖНАЯ СОВМЕСТИМАЯ ЧАСТЬ

09787

FINITIONS / ОТДЕЛКА

15544CREU
CR

15544FAEU
FA/NM/OR/HM

15544BMEU
BM

Débit à pression dynamique : 3 bar - 32 l/min - 38° Mix / Объем расходуемой воды при динамическом давлении: 3 бар - 32 /мин.- 38° Mix

ACCESSOIRES / АКЦЕССУАРЫ

00105CRPRTC

PIÈCES DE RECHANGE / ЗАПАСНЫЕ ЧАСТИ

8900TM *

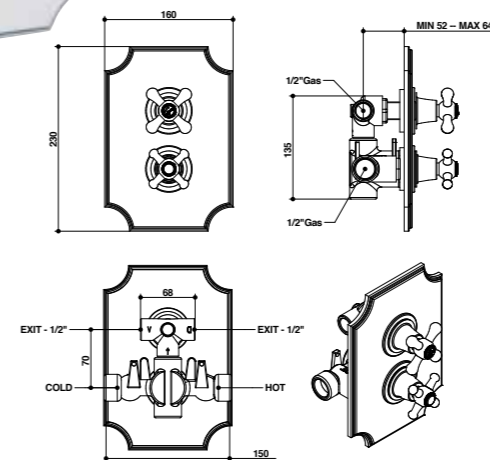
9788 **

*Cartouche de mélange / Картридж смесителя **Cartouche d'ouverture-fermeture / Картридж открывания-закрывания

15549

Mitigeur thermostatique 1/2" encastré avec inverseur à 2 sorties.

Термостатический смеситель скрытого монтажа 1/2" с дивертором на 2 выхода.



ARTICLE COMPLET / ПОЛНОКОМПЛЕКТНЫЙ АРТИКУЛ

15549CR00 CR

PARTIE ENCASTRÉE ВСТРОЕННАЯ ЧАСТЬ

PARTIE EXTERNE À ASSOCIER НАРУЖНАЯ СОВМЕСТИМАЯ ЧАСТЬ

09728

FINITIONS / ОТДЕЛКА

15549CREU
CR

15549FAEU
FA/NM/OR/HM

15549BMEU
BM

Débit à pression dynamique : 3 bar - 23 l/min - 38° Mix - 3 bar - 15 l/min - 38° Mix / Объем расходуемой воды при динамическом давлении 3 бар - 23 л/мин - 38° Mix - 3 бар - 15 л/мин - 38° Mix

ACCESSOIRES / АКЦЕССУАРЫ

00105CRTC49PR

PIÈCES DE RECHANGE / ЗАПАСНЫЕ ЧАСТИ

8900TM *

9788/02 **

*Cartouche de mélange / Картридж смесителя **Cartouche d'ouverture-fermeture / Картридж открывания-закрывания

ACCESSOIRES ET PIÈCES DE RECHANGE / АКЦЕССУАРЫ И ЗАПАСНЫЕ ЧАСТИ

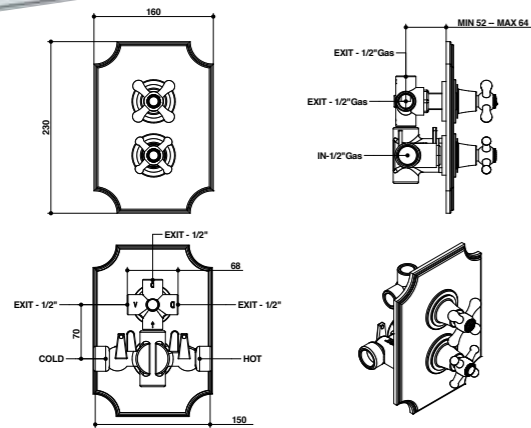


AXEL
TURANDOT
PROJECT
GIO2
OCLOCK
TUBE
ON
LINE
T MIX / T LEVA LATERALE
PT7
ELECTRONIC
KITCHEN

15549/3

Mitigeur thermostatique 1/2" encastré avec inverseur à 3 sorties.

Термостатический смеситель скрытого монтажа 1/2" с дивертором на 3 выхода.



ARTICLE COMPLET / ПОЛНОКОМПЛЕКТНЫЙ АРТИКУЛ

15549CR03 CR

PARTIE ENCASTRÉE ВСТРОЕННАЯ ЧАСТЬ PARTIE EXTERNE À ASSOCIER НАРУЖНАЯ СОВМЕСТИМАЯ ЧАСТЬ

09728/03 FINITIONS / ОТДЕЛКА

15549CR03EU CR

15549FA03EU FA/NM/OR/HM

15549BM03EU BM

Débit à pression dynamique : 3 bar - 23 l/min - 38° Mix - 3 bar - 15 l/min - 38° Mix / Объем расходуемой воды при динамическом давлении 3 бар - 23 л/мин - 38° Mix - 3 бар - 15 л/мин - 38° Mix

ACCESSOIRES / АКССУАРЫ

00105CRTC49PR

PIÈCES DE RECHANGE / ЗАПАСНЫЕ ЧАСТИ

8900TM *

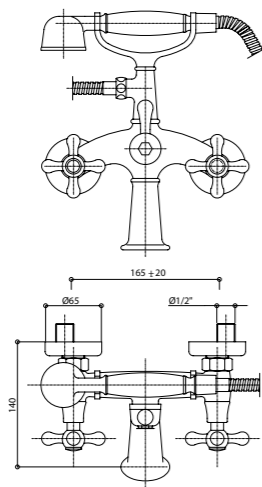
9788/03 **

*Cartouche de mélange / Картридж смесителя **Cartouche d'ouverture-fermeture / Картридж открывания-закрывания

15526

Groupe baignoire externe avec kit douche.

Внешний смеситель для ванны с душевым комплектом.



ARTICLE COMPLET / ПОЛНОКОМПЛЕКТНЫЙ АРТИКУЛ

15526CR00 CR

15526BM00 BM

15526FA00 FA/NM/OR/HM

PIÈCES DE RECHANGE / ЗАПАСНЫЕ ЧАСТИ

9792 *

9792 **

09600CR

00851CR

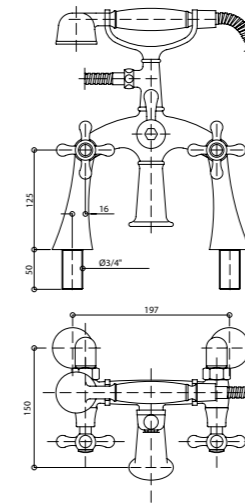
00117CRDV

*Chaude / Горяч. **Froide / Холодн.

15527

Groupe baignoire externe sur colonnes avec kit douche.

Смеситель для ванны внешнего монтажа на стойке с душевым комплектом.



ARTICLE COMPLET / ПОЛНОКОМПЛЕКТНЫЙ АРТИКУЛ

15527CR00 CR

15527BM00 BM

15527FA00 FA/NM/OR/HM

PIÈCES DE RECHANGE / ЗАПАСНЫЕ ЧАСТИ

9792 *

9792 **

09600CR

00851CR

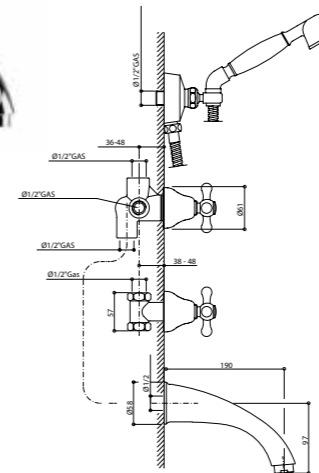
00117CRDV

*Chaude / Горяч. **Froide / Холодн.

15530/D

Groupe baignoire encastré avec kit douche duplex.

Смеситель для ванны скрытого монтажа с двойным душевым комплектом.



ARTICLE COMPLET / ПОЛНОКОМПЛЕКТНЫЙ АРТИКУЛ

15530CR0D CR

PARTIE ENCASTRÉE ВСТРОЕННАЯ ЧАСТЬ

PARTIE EXTERNE À ASSOCIER НАРУЖНАЯ СОВМЕСТИМАЯ ЧАСТЬ

09680

FINITIONS / ОТДЕЛКА

15530CR0DEU CR

15530FA0DEU FA/NM/OR/HM

15530BM0DEU BM

ACCESSOIRES / АКССУАРЫ

00083CRCS 3 p. par article / 3 Unit. / шт. на артикул Кажд.

PIÈCES DE RECHANGE / ЗАПАСНЫЕ ЧАСТИ

9792 *

9792 **

09997CR

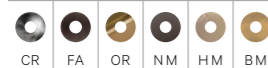
09600CR

00851CR00

00112DM

*Chaude / Горяч. **Froide / Холодн.

FINITIONS ET COULEURS / ОТДЕЛКА И ЦВЕТОВАЯ ГАММА



ACCESSOIRES ET PIÈCES DE RECHANGE / АКССУАРЫ И ЗАПАСНЫЕ ЧАСТИ

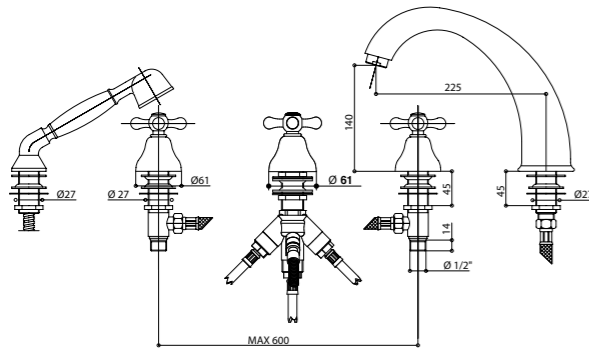


AXEL
TURANDOT
PROJECT
GIO2
OCLOCK
TUBE
ON
LINE
T MIX / T LEVA LATERALE
PT7
ELECTRONIC
KITCHEN

15531/D

Groupe cinq trous fixation sur baignoire avec kit douche.

Смеситель с пятью отверстиями и душевым комплектом, устанавливаемый на ванну.



ARTICLE COMPLET / ПОЛНОКОМПЛЕКТНЫЙ АРТИКУЛ

15531CR0D
CR

15531BM0D
BM

15531FA0D
FA/NM/OR/HM

PIÈCES DE RECHANGE / ЗАПАСНЫЕ ЧАСТИ

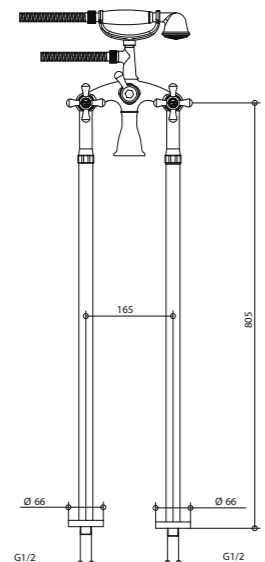
 9792 *	 9792 **
 09997CR	 09607CR
 00851CRBV	 00112VI

*Chaude / Горяч. **Froide / Холодн.

15528

Groupe baignoire externe sur colonnes au sol avec kit douche.

Внешний смеситель для ванны на напольных стойках с душевым комплектом.



ARTICLE COMPLET / ПОЛНОКОМПЛЕКТНЫЙ АРТИКУЛ

15528CR0D
CR

15528BM0D
BM

15528FA0D
FA/NM/OR/HM

PIÈCES DE RECHANGE / ЗАПАСНЫЕ ЧАСТИ

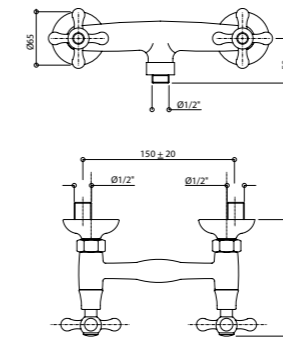
 9792 *	 9792 **
 09600CR	 00851CR0D
 00117CRDV	

*Chaude / Горяч. **Froide / Холодн.

15523

Groupe douche externe.

Внешний душевой смеситель.



ARTICLE COMPLET / ПОЛНОКОМПЛЕКТНЫЙ АРТИКУЛ

15523CR0D
CR

15523BM0D
BM

15523FA0D
FA/NM/OR/HM

Peut être associé à / Совместим с:
Tige coulissante / Душевая штанга - 871
Kit douche / Душевой комплект - 831

PIÈCES DE RECHANGE / ЗАПАСНЫЕ ЧАСТИ

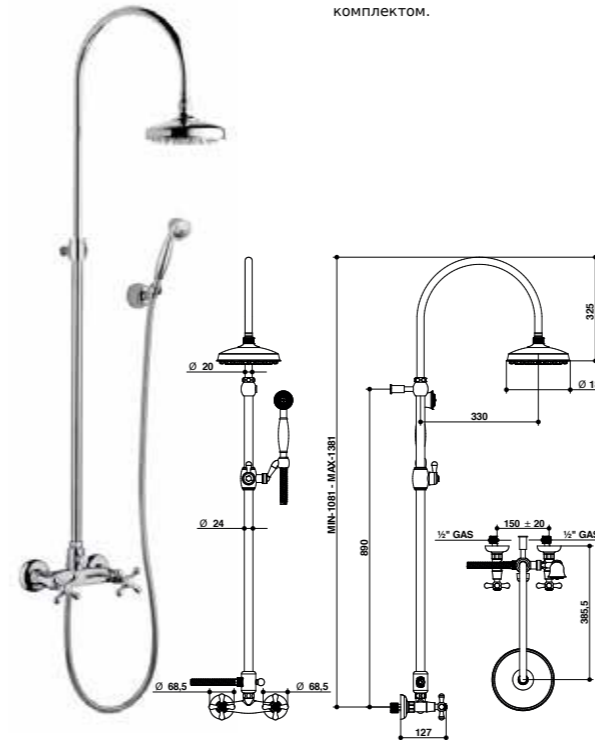
 9792 *	 9792 **
---	--

*Chaude / Горяч. **Froide / Холодн.

15537/D

Groupe douche externe avec tube, pomme et kit douche duplex.

Смеситель для душа внешнего монтажа со стойкой, душевой насадкой и двойным душевым комплектом.



ARTICLE COMPLET / ПОЛНОКОМПЛЕКТНЫЙ АРТИКУЛ


15537CR0D
CR

15537BM0D *
BM

15537FA0D *
FA/NM/OR/HM

* Dans les variantes de couleurs, certains détails seront chromés pour garantir le niveau de qualité. / В цветовых вариантах некоторые детали будут выполнены с хромированной отделкой для соответствия стандартам качества.

PIÈCES DE RECHANGE / ЗАПАСНЫЕ ЧАСТИ

 9792 *	 9792 **
 00860CR	 09600CR
 00851CR0D	 121CRCL

*Chaude / Горяч. **Froide / Холодн.

FINITIONS ET COULEURS / ОТДЕЛКА И ЦВЕТОВАЯ ГАММА



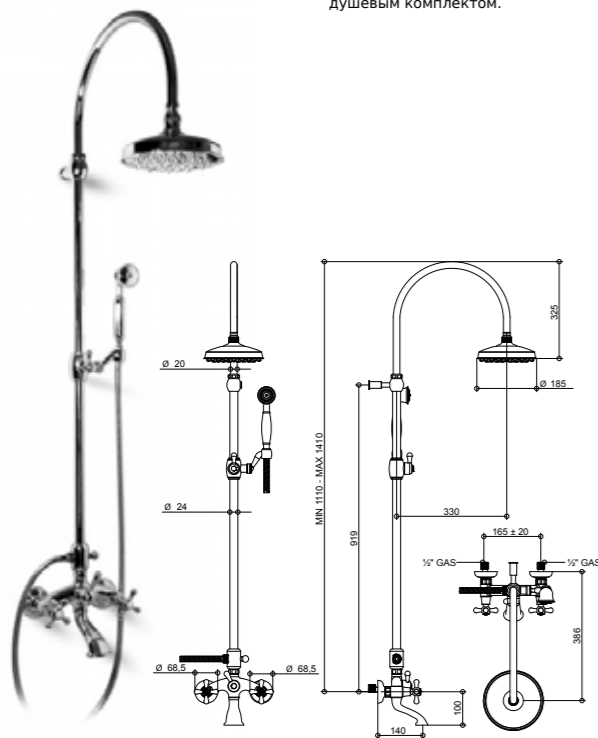
ACCESSOIRES ET PIÈCES DE RECHANGE / АКСЕССУАРЫ И ЗАПАСНЫЕ ЧАСТИ



15536/D

Groupe baignoire/douche externe avec tube, pomme et kit douche duplex.

Смеситель для ванны и душа внешнего монтажа со стойкой, душевой насадкой и двойным душевым комплектом.



ARTICLE COMPLET / ПОЛНОКОМПЛЕКТНЫЙ АРТИКУЛ

15536CR0D
CR

15536BMOD *
BM

15536FA0D *
FA/NM/OR/HM

* Dans les variantes de couleurs, certains détails seront chromés pour garantir le niveau de qualité. / В цветовых вариантах некоторые детали будут выполнены с хромированной отделкой для соответствия стандартам качества.

PIÈCES DE RECHANGE / ЗАПАСНЫЕ ЧАСТИ

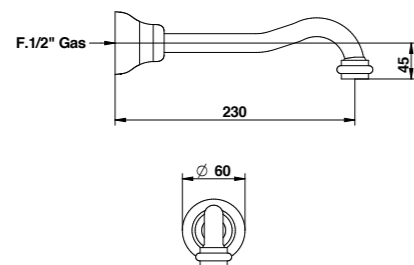
9792 *	9792 **
00860CR	09600CR
00851CR00	121CRCL
00117CRDV	

*Chaud / Горяч. **Froide / Холодн.

1004/23

Bec encastré 230 mm.

Излив скрытого монтажа 230 мм.



ARTICLE COMPLET / ПОЛНОКОМПЛЕКТНЫЙ АРТИКУЛ

01004CR23
CR

01004BM23
BM

01004OR23
OR/HM/FA/NM

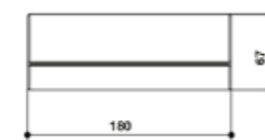
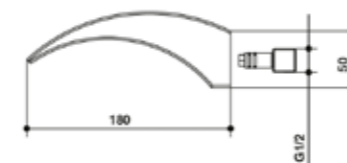
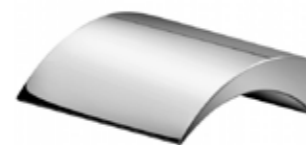
PIÈCES DE RECHANGE / ЗАПАСНЫЕ ЧАСТИ

09987CR

15891

Bec cascade encastré classique.

Классический каскадный излив скрытого монтажа.



ARTICLE COMPLET / ПОЛНОКОМПЛЕКТНЫЙ АРТИКУЛ

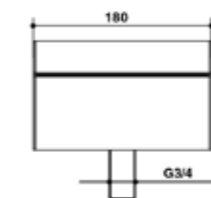
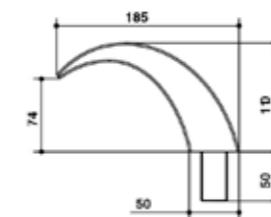
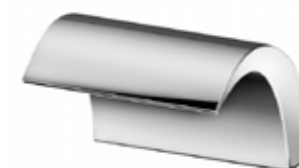
15891CR00 CR

15891OR00 OR

15892

Bec cascade classique fixation sur baignoire.

Классический каскадный излив, устанавливаемый на ванну.



ARTICLE COMPLET / ПОЛНОКОМПЛЕКТНЫЙ АРТИКУЛ

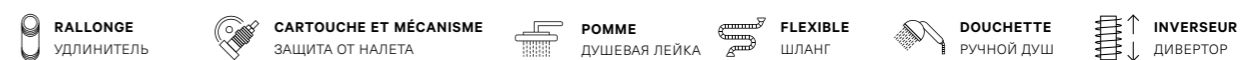
15892CR00 CR

15892OR00 OR

FINITIONS ET COULEURS / ОТДЕЛКА И ЦВЕТОВАЯ ГАММА



ACCESSOIRES ET PIÈCES DE RECHANGE / АКСЕССУАРЫ И ЗАПАСНЫЕ ЧАСТИ

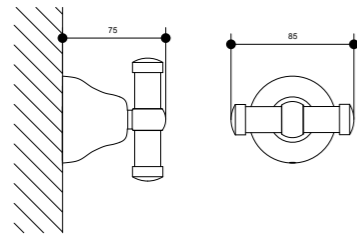
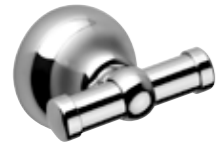


AXEL
TURANDOT
PROJECT
GIO2
OCLOCK
TUBE
ON
LINE
T MIX / T LEVA LATERALE
PT7
ELECTRONIC
KITCHEN

15001

Patère.

Вешалка.



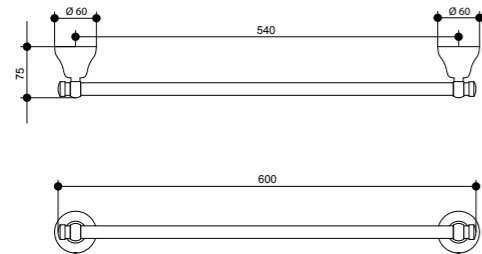
ARTICLE COMPLET / ПОЛНОКОМПЛЕКТНЫЙ АРТИКУЛ

15001CR00
CR15001BM00
BM15001FA00
FA/NM/OR/HM

15007/60

Porte-serviettes 600 mm.

Держатель для полотенец 600 мм.



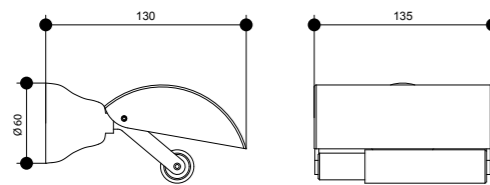
ARTICLE COMPLET / ПОЛНОКОМПЛЕКТНЫЙ АРТИКУЛ

15007CR60
CR15007BM60
BM15007FA60
FA/NM/OR/HM

15008

Dérouleur à papier toilette avec rabat.

Держатель туалетной бумаги с откидной крышкой.

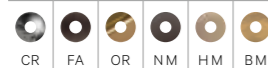


ARTICLE COMPLET / ПОЛНОКОМПЛЕКТНЫЙ АРТИКУЛ

15008CR00
CR15008BM00
BM15008FA00
FA/NM/OR/HM

Accessoires de complément, page 660 / Дополнительные аксессуары на стр. 660

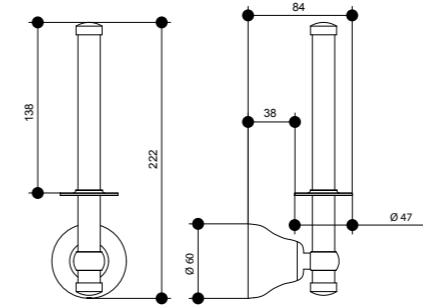
FINITIONS ET COULEURS / ОТДЕЛКА И ЦВЕТОВАЯ ГАММА



15011

Porte-rouleau de papier toilette de réserve.

Держатель запасной туалетной бумаги.



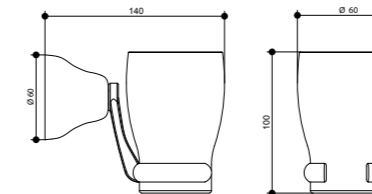
ARTICLE COMPLET / ПОЛНОКОМПЛЕКТНЫЙ АРТИКУЛ

15011CR00
CR15011BM00
BM15011FA00
FA/NM/OR/HM

15014

Porte-verre.

Подстаканник.



ARTICLE COMPLET / ПОЛНОКОМПЛЕКТНЫЙ АРТИКУЛ

15014CR00
CR15014BM00
BM15014FA00
FA/NM/OR/HM

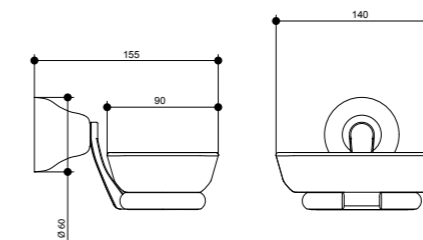
PIÈCES DE RECHANGE / ЗАПАСНЫЕ ЧАСТИ

15701

15015

Porte-savon.

Мыльница.



ARTICLE COMPLET / ПОЛНОКОМПЛЕКТНЫЙ АРТИКУЛ

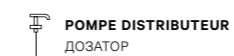
15015CR00
CR15015BM00
BM15015FA00
FA/NM/OR/HM

PIÈCES DE RECHANGE / ЗАПАСНЫЕ ЧАСТИ

15700

Accessoires de complément, page 660 / Дополнительные аксессуары на стр. 660

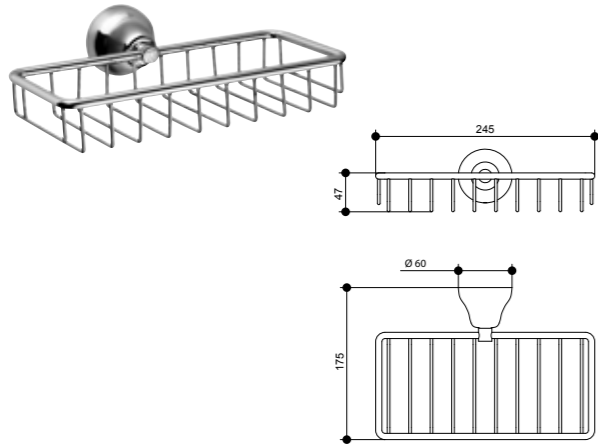
ACCESSOIRES ET PIÈCES DE RECHANGE / АКССУАРЫ И ЗАПАСНЫЕ ЧАСТИ



15013

Panier rectangulaire.

Прямоугольная корзина.



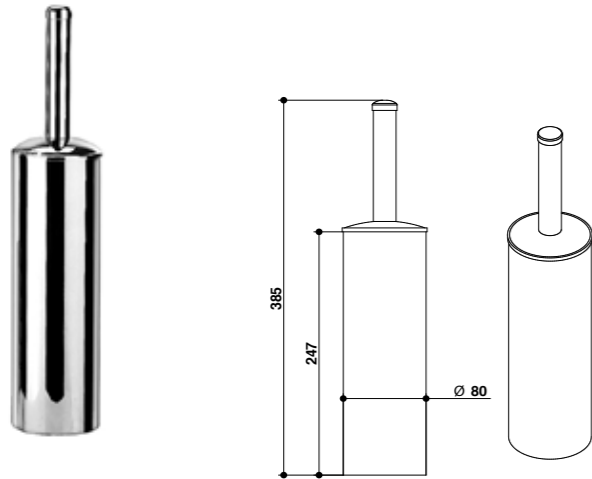
ARTICLE COMPLET / ПОЛНОКОМПЛЕКТНЫЙ АРТИКУЛ

15013CR00
CR15013BM00
BM15013FA00
FA/NM/OR/HM

21025

Porte-brosse WC à poser.

Держатель ершика.



ARTICLE COMPLET / ПОЛНОКОМПЛЕКТНЫЙ АРТИКУЛ

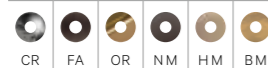
21025CR00
CR21025BM00
BM21025OR00
OR/HM/NM/FA

PIÈCES DE RECHANGE / ЗАПАСНЫЕ ЧАСТИ

30720

Accessoires de complément, page 660 / Дополнительные аксессуары на стр. 660

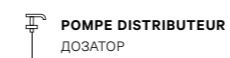
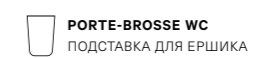
FINITIONS ET COULEURS / ОТДЕЛКА И ЦВЕТОВАЯ ГАММА



Art. 15015FA00

Accessoires de complément, page 660 / Дополнительные аксессуары на стр. 660

ACCESSOIRES ET PIÈCES DE RECHANGE / АКСЕССУАРЫ И ЗАПАСНЫЕ ЧАСТИ

VERRE
СТАКАНPOMPE DISTRIBUTEUR
ДОЗАТОРPORTE-SAVON
МЫЛЬНИЦАPORTE-BROSSE WC
ПОДСТАВКА ДЛЯ ЕРШИКАBROSSE WC
ЕРШИК

TURANDOT

DESIGN CENTER DIRECTED BY
ANTONIO BONGIO



A TOUCH OF
CLASSIC ELEGANCE

UN RÉCIT SUGGESTIF

Волшебная история

Style, élégance, tradition : TURANDOT évoque ces images grâce à son levier en porcelaine sophistiqué, racontant une histoire intemporelle. L'esthétique rétro permet d'installer la collection dans les projets de décoration contemporains à forte personnalité.

Стиль, элегантность и традиции: благодаря изысканному фарфору, рассказывающему историю элегантности, неподвластной времени, TURANDOT вызывает именно эти ассоциации. Эстетика в стиле ретро делает коллекцию идеальной для реализации современных проектов с сильным характером.



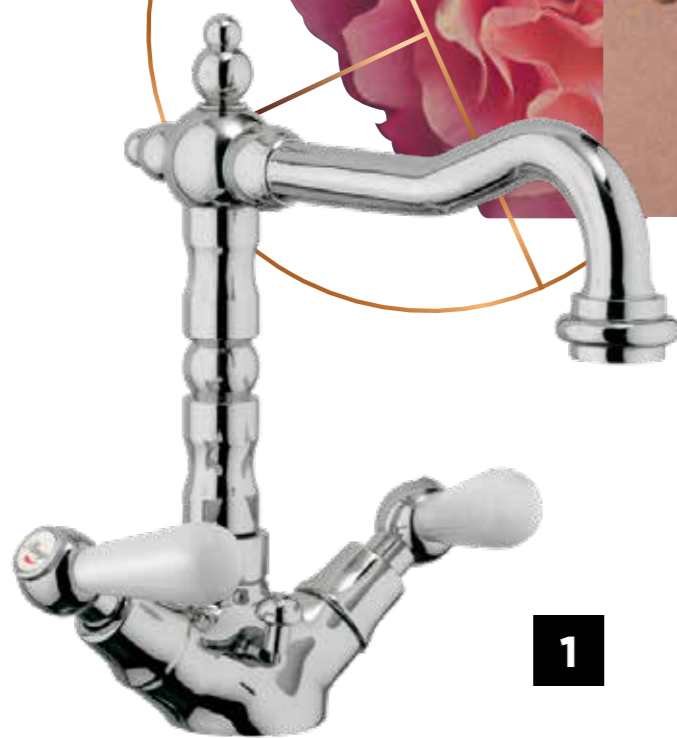
#HOMEDECOR



1. Art. 10521CROL

LA TOSCA

DESIGN CENTER DIRECTED BY
ANTONIO BONGIO



1

#BRILLIANTINSERT

Collection LA TOSCA
Informations sur les variantes disponibles
www.bongio.com

Коллекция LA TOSCA
Информация о доступных вариантах
www.bongio.com

1. Art. 09521CR0L



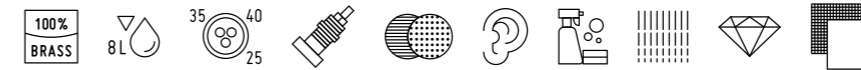
LAVABO / РАКОВИНА
Art. 10521CR0L



LAVABO / РАКОВИНА
Art. 10521CR0L

INFORMATIONS TECHNIQUES

Техническая Информация



CARTOUCHE : la série Turandot est dotée de différents types de cartouche : \varnothing 35 mm avec ou sans distributeur.

La température du circuit ne doit pas dépasser 70°C. La pression de fonctionnement conseillée est de 3 bars.

DISTRIBUTION : la série Turandot a un type de distribution souple. Les lavabos et les bidets sont dotés d'un limiteur de débit 8 l/m, ce qui permet d'importantes économies d'eau.

INSTALLATION : tous les articles encastrés Bongio complets sont fournis avec les parties à encastrer correspondantes.

Les articles pour douche et baignoire externes ont un entraxe de 15±20 mm.

Pour les articles pour lavabo et bidet, à un ou trois trous, à installer sur plan, il faut réaliser des trous \varnothing 35 mm max.

КАРТРИДЖ: Коллекция Turandot оснащена разными видами картриджей: картридж диаметром 35 мм с распределителем и без распределителя.

Температура установки не должна превышать 70°C. Рекомендуемое давление: 3 бар.

ПОДАЧА ВОДЫ: Коллекция Turandot отличается мягкой подачей воды. Раковины и биде оснащены регуляторами подачи на 8 л/мин, что позволяет значительно снизить расход воды.

УСТАНОВКА: Все встраиваемые изделия Bongio оснащены соответствующими частями для встройки.

Наружные души и ванны имеют межосевое расстояние в 15±20 мм.

Для установки раковины или биде, с одним и тремя отверстиями, необходимо подготовить отверстия диаметром максимум 35 мм.

POIGNÉES / РЫЧАГИ



OL

19... OXFORD LUX
Porcelaine Blanche /
Белый Фарфор



NU

22... MILLE NUITS
Porcelaine Noire /
Черный Фарфор



CI

17... CAPRI
Chrome /
Хром



PO

21... MADAME
Marbre Portoro /
Мрамор Portoro



ZE

23... ZENITH
Swarovski Transparent /
Прозрачные кристаллы
Swarovski

FINITIONS ET COULEURS / ОТДЕЛКА И ЦВЕТОВАЯ ГАММА



CR

Chrome
Хром



OR

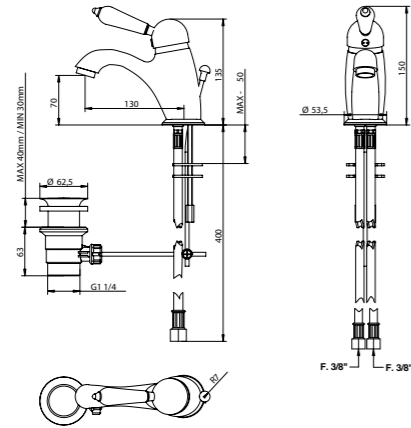
Or
Золото



BM

Bronze Mat
Матовая Бронза

10521
Mitigeur lavabo avec vidage 1,1/4" en laiton. Смеситель для умывальника с донным клапаном 1.1/4" из латуни.

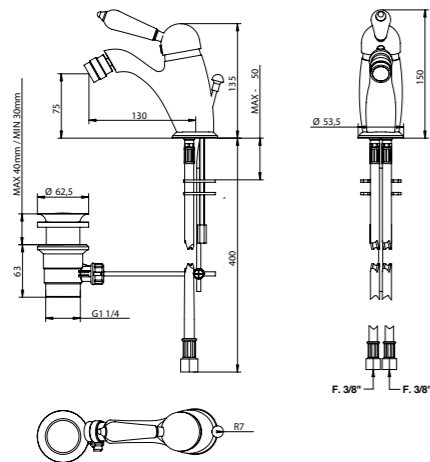


ARTICLE COMPLET / ПОЛНОКОМПЛЕКТНЫЙ АРТИКУЛ
10521CR0L CR0L/CRCI/CRNU
10521CRZE CRZE/CRPO
10521BM0L BM0L/BMCI/BMNU
10521BMZE BMZE
10521OR0L OR0L/ORCI/ORNU
10521ORZE ORZE/ORPO

Peut être associé à / Совместим с:
Siphon / Сифон - **00065CR00**

PIÈCES DE RECHANGE / ЗАПАСНЫЕ ЧАСТИ
9812 **9998CR**

10522
Mitigeur bidet avec vidage 1,1/4" en laiton. Смеситель для биде с донным клапаном 1.1/4" из латуни.

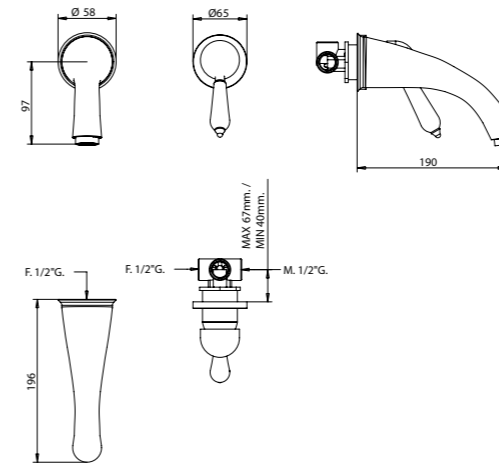


ARTICLE COMPLET / ПОЛНОКОМПЛЕКТНЫЙ АРТИКУЛ
10522CR0L CR0L/CRCI/CRNU
10522CRZE CRZE/CRPO
10522BM0L BM0L/BMCI/BMNU
10522BMZE BMZE
10522OR0L OR0L/ORCI/ORNU
10522ORZE ORZE/ORPO

Peut être associé à / Совместим с:
Siphon / Сифон - **00065CR00**

PIÈCES DE RECHANGE / ЗАПАСНЫЕ ЧАСТИ
9812 **9978CR**

10538
Mitigeur lavabo encastré avec bec 190 mm. Смеситель скрытого монтажа для умывальника с изливом 190 мм.



ARTICLE COMPLET / ПОЛНОКОМПЛЕКТНЫЙ АРТИКУЛ
10538CR0L CR0L/CRCI/CRNU
10538CRZE CRZE/CRPO

PARTIE ENCASTRÉE ВСТРОЕННАЯ ЧАСТЬ
PARTIE EXTERNE À ASSOCIER НАРУЖНАЯ СОВМЕСТИМАЯ ЧАСТЬ

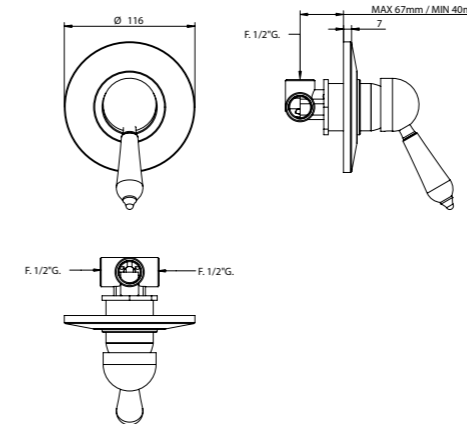
FINITIONS / ОТДЕЛКА
09761
10538CR0LEU CR0L/CRCI/CRNU
10538CRZEEU CRZE/CRPO
10538OR0LEU OR0L/ORCI/ORNU
10538ORZEEU ORZE/ORPO
10538BM0LEU BM0L/BMCI/BMNU
10538BMZEEU BMZE

Peut être associé à / Совместим с:
Siphon / Сифон - **00065CR00**
Bonde clic-clac / Донный клапан clic-clac - **00079**

ACCESSOIRES / АКЦЕССУАРЫ
00100CRPRR

PIÈCES DE RECHANGE / ЗАПАСНЫЕ ЧАСТИ
9813 **9997CR**

10524
Mitigeur encastré. Смеситель скрытого монтажа.



ARTICLE COMPLET / ПОЛНОКОМПЛЕКТНЫЙ АРТИКУЛ
10524CR0L CR0L/CRCI/CRNU
10524CRZE CRZE/CRPO

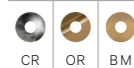
PARTIE ENCASTRÉE ВСТРОЕННАЯ ЧАСТЬ
PARTIE EXTERNE À ASSOCIER НАРУЖНАЯ СОВМЕСТИМАЯ ЧАСТЬ

FINITIONS / ОТДЕЛКА
09761
10524CR0LEU CR0L/CRCI/CRNU
10524CRZEEU CRZE/CRPO
10524OR0LEU OR0L/ORCI/ORNU
10524ORZEEU ORZE/ORPO
10524BM0LEU BM0L/BMCI/BMNU
10524BMZEEU BMZE

ACCESSOIRES / АКЦЕССУАРЫ
00100CRPRR

PIÈCES DE RECHANGE / ЗАПАСНЫЕ ЧАСТИ
9813

FINITIONS ET COULEURS / ОТДЕЛКА И ЦВЕТОВАЯ ГАММА



POIGNÉES / РЫЧАГИ



ACCESSOIRES ET PIÈCES DE RECHANGE / АКЦЕССУАРЫ И ЗАПАСНЫЕ ЧАСТИ

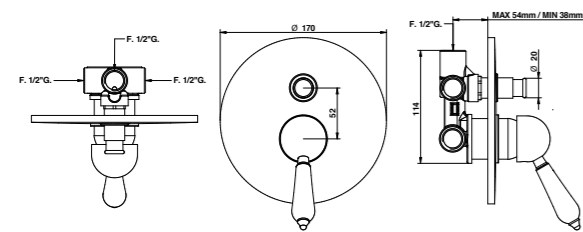


AXEL
TURANDOT
PROJECT
GIO2
OCLOCK
TUBE
ON
LINE
T MIX / T LEVA LATÉRALE
PT7
ELECTRONIC
KITCHEN

10529

Mitigeur encastré avec inverseur automatique à deux sorties.

Смеситель скрытого монтажа с автоматическим дивертором на два выхода.



ARTICLE COMPLET / ПОЛНОКОМПЛЕКТНЫЙ АРТИКУЛ

10529CROL
CROL/CRCI/CRNU

10529CRZE
CRZE/CRPO

ACCESSOIRES / АКЦЕССУАРЫ

00102CRPRP

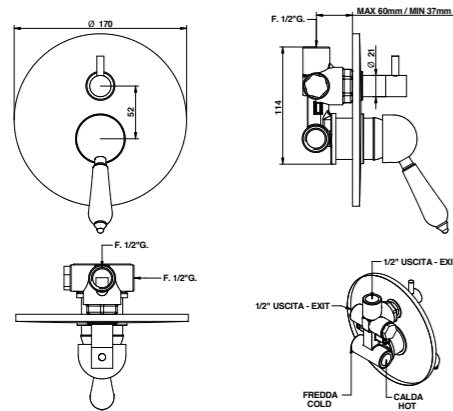
PIÈCES DE RECHANGE / ЗАПАСНЫЕ ЧАСТИ

9813 **00114CRPR**

10519

Mitigeur encastré avec inverseur mécanique à 2 sorties.

Смеситель скрытого монтажа с механическим дивертором на 2 выхода.



ARTICLE COMPLET / ПОЛНОКОМПЛЕКТНЫЙ АРТИКУЛ

10519CROL
CROL/CRCI/CRNU

10519CRZE
CRZE/CRPO

PARTIE ENCASTRÉE
ВСТРОЕННАЯ ЧАСТЬ

PARTIE EXTERNE À ASSOCIER
НАРУЖНАЯ СОВМЕСТИМАЯ ЧАСТЬ

09763

FINITIONS / ОТДЕЛКА

10519CROLEU
CROL/CRCI/CRNU

10519CRZEEU
CRZE/CRPO

10519OROLEU
OROL/ORCI/ORNU

10519ORZEEU
ORZE/ORPO

10519BMOLEU
BMOL/BMCI/BMNU

10519BMZEEU
BMZE

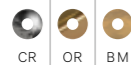
ACCESSOIRES / АКЦЕССУАРЫ

00102CRPRP3

PIÈCES DE RECHANGE / ЗАПАСНЫЕ ЧАСТИ

9813 **9861**

FINITIONS ET COULEURS / ОТДЕЛКА И ЦВЕТОВАЯ ГАММА



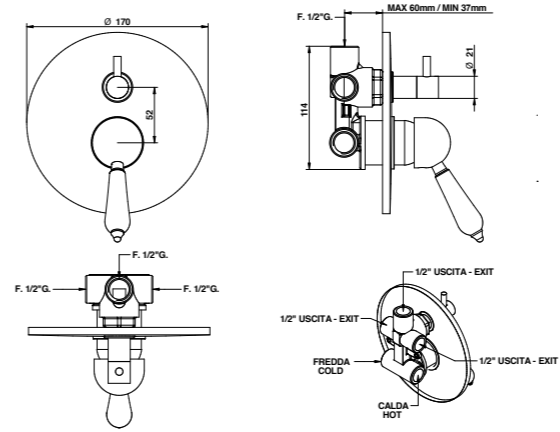
POIGNÉES / РЫЧАГИ



10519/3

Mitigeur encastré avec inverseur automatique à trois sorties.

Смеситель скрытого монтажа с автоматическим дивертором на три выхода.



ARTICLE COMPLET / ПОЛНОКОМПЛЕКТНЫЙ АРТИКУЛ

10519CROL03
CROL/CRCI/CRNU

10519CRZE03
CRZE/CRPO

PARTIE ENCASTRÉE
ВСТРОЕННАЯ ЧАСТЬ

PARTIE EXTERNE À ASSOCIER
НАРУЖНАЯ СОВМЕСТИМАЯ ЧАСТЬ

09763/3

FINITIONS / ОТДЕЛКА

10519CROL03EU
CROL/CRCI/CRNU

10519CRZE03EU
CRZE/CRPO

10519OROL03EU
OROL/ORCI/ORNU

10519ORZE03EU
ORZE/ORPO

ACCESSOIRES / АКЦЕССУАРЫ

00102CRPRP3

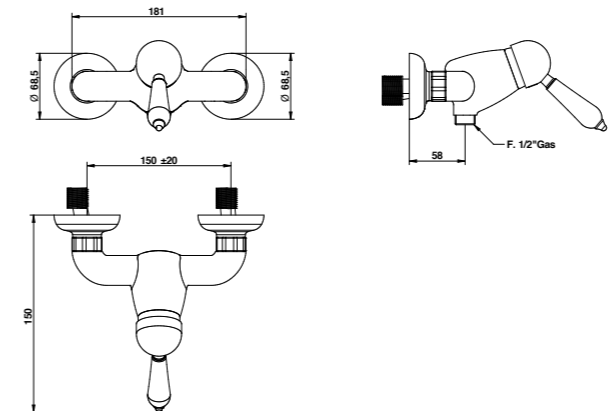
PIÈCES DE RECHANGE / ЗАПАСНЫЕ ЧАСТИ

9813 **9861**

10523

Mitigeur douche externe.

Душевой смеситель внешнего монтажа.



ARTICLE COMPLET / ПОЛНОКОМПЛЕКТНЫЙ АРТИКУЛ

10523CROL
CROL/CRCI/CRNU

10523CRZE
CRZE/CRPO

10523OROL
OROL/ORCI/ORNU

10523ORZE
ORZE

10523ORPO
ORPO

Peut être associé à / Совместим с:
Tige coulissante / Душевая штанга - **871**
Kit douche / Душевой комплект - **831**

PIÈCES DE RECHANGE / ЗАПАСНЫЕ ЧАСТИ

9812

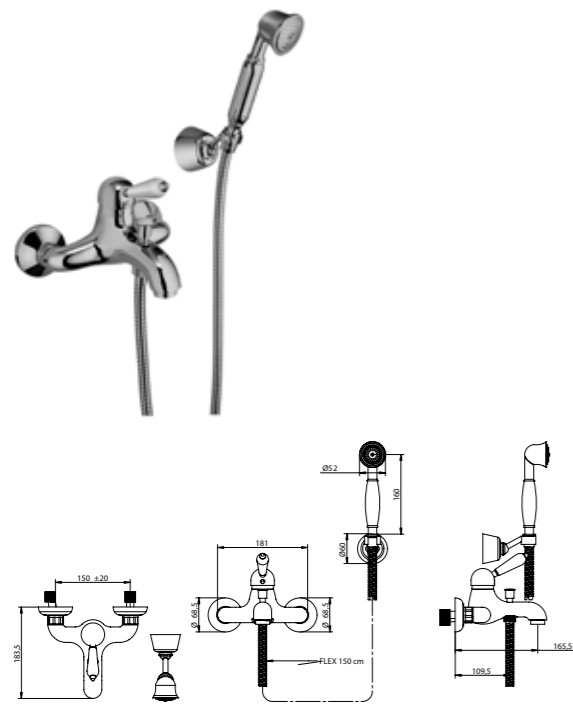
ACCESSOIRES ET PIÈCES DE RECHANGE / АКЦЕССУАРЫ И ЗАПАСНЫЕ ЧАСТИ



AXEL
TURANDOT
PROJECT
GIO2
OCLOCK
TUBE
ON
LINE
T MIX / T LEVA LATERALE
PT7
ELECTRONIC
KITCHEN

10526/D

Mitigeur baignoire externe avec kit douche. Смеситель внешнего монтажа для ванны с душевым комплектом.



ARTICLE COMPLET / ПОЛНОКОМПЛЕКТНЫЙ АРТИКУЛ

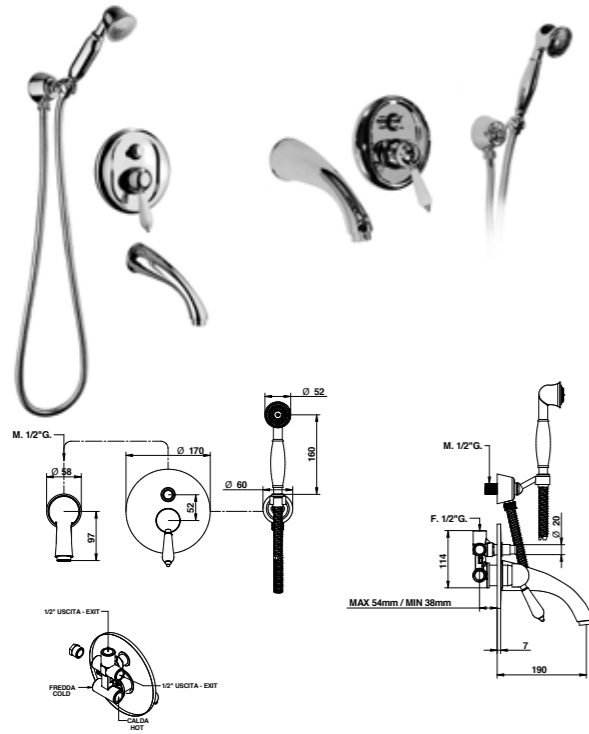
- 10526CROL0D**
CROL/CRCI/CRNU
- 10526CRZE0D**
CRZE/CRPO
- 10526OR0L0D**
OROL/ORCI/ORNU
- 10526ORZE0D**
ORZE/ORPO

PIÈCES DE RECHANGE / ЗАПАСНЫЕ ЧАСТИ

9812	9997CR
9600CR	00851CR

10530/D

Groupe baignoire encastré avec kit douche duplex. Смеситель для ванны скрытого монтажа с двойным душевым комплектом.



ARTICLE COMPLET / ПОЛНОКОМПЛЕКТНЫЙ АРТИКУЛ

- 10530CROL0D**
CROL/CRCI/CRNU
- 10530CRZE0D**
CRZE/CRPO
- 10530OR0L0D**
OROL/ORCI/ORNU
- 10530ORZE0D**
ORZE/ORPO

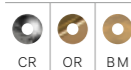
ACCESSOIRES / АКЦЕССУАРЫ

00102CRPRPR

PIÈCES DE RECHANGE / ЗАПАСНЫЕ ЧАСТИ

9813	9997CR
9600CR	00851CR
00114CRPR	

FINITIONS ET COULEURS / ОТДЕЛКА И ЦВЕТОВАЯ ГАММА

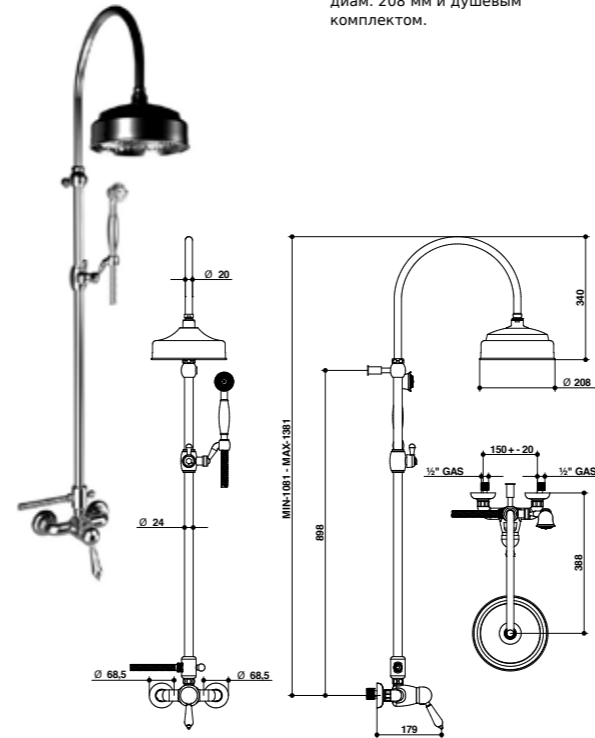


POIGNÉES / РЫЧАГИ



10537/D

Mitigeur douche externe avec tube douche, inverseur, pomme diam. 208 mm et kit douche. Смеситель для душа внешнего монтажа с душевым шлангом, дивертором, душевой насадкой diam. 208 mm и душевым комплектом.



ARTICLE COMPLET / ПОЛНОКОМПЛЕКТНЫЙ АРТИКУЛ

- 10537CROL0D**
CROL/CRCI/CRNU
- 10537CRZE0D**
CRZE/CRPO
- 10537OR0L0D**
OROL/ORCI/ORNU
- 10537ORZE0D**
ORZE/ORPO

PIÈCES DE RECHANGE / ЗАПАСНЫЕ ЧАСТИ

9812	9600CR
00851CR	121CROL

ACCESSOIRES ET PIÈCES DE RECHANGE / АКЦЕССУАРЫ И ЗАПАСНЫЕ ЧАСТИ



PROJECT

COLLECTIONS

PAGE 366

GIO2

PAGE 388

O'CLOCK

PAGE 404

T.UBE

PAGE 414

ON

PAGE 442

LINE

PAGE 468

T MIX / T LEVA LATERALE

PAGE 482

PI7



GIO²

bongio

DESIGN CENTER DIRECTED BY
ANTONIO BONGIO



RENEWED
SEVENTIES
ATTITUDE

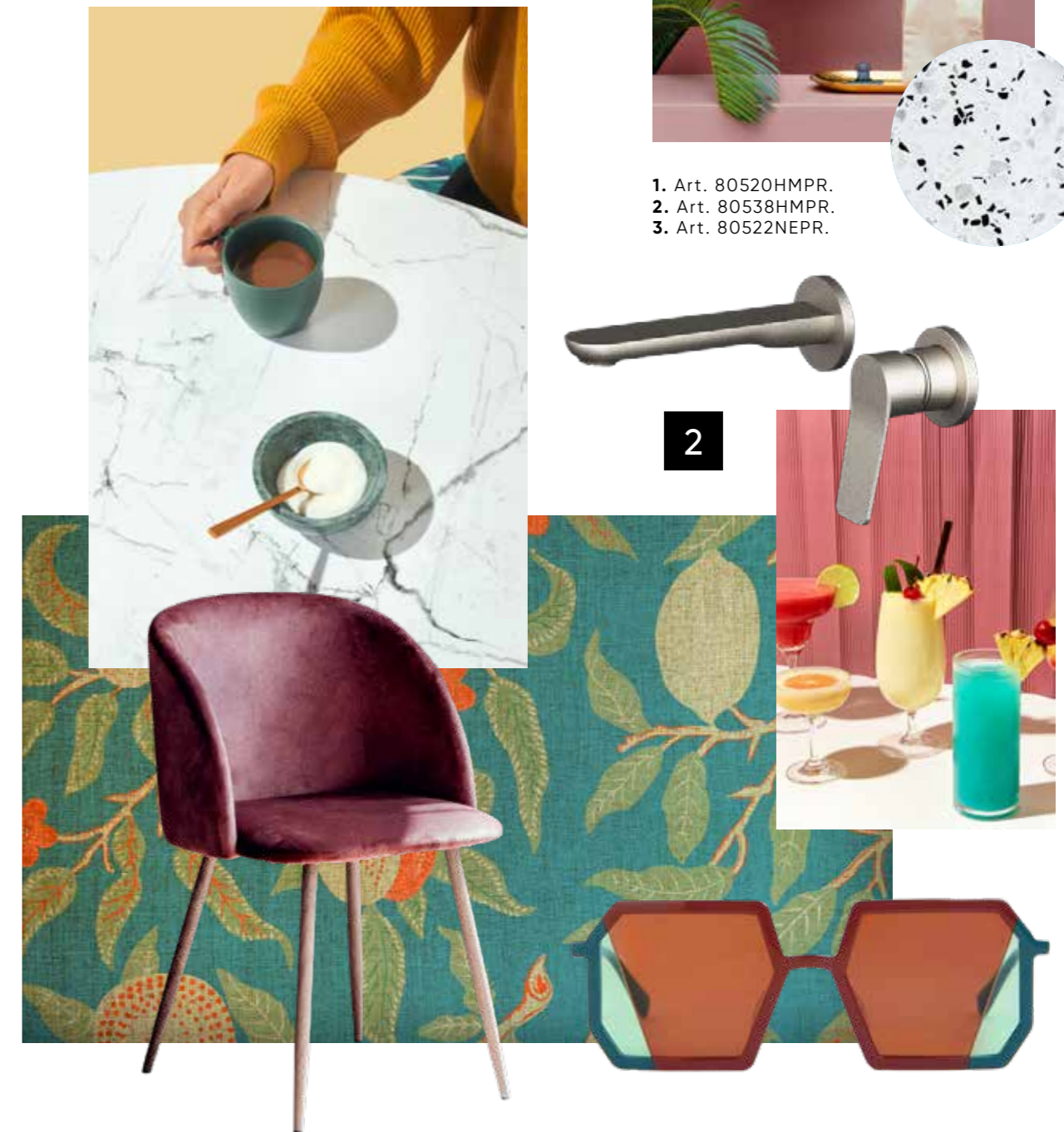
1

ATTITUDE CONTEMPORAINE

Современный дух

L'incomparable personnalité des années 70 revisitée dans des espaces d'esprit contemporain. Un design précieux qui explore des associations éclectiques entre matériaux et couleurs anciens mais toujours actuels, en mettant en valeur le potentiel de chaque espace grâce aux élégantes finitions de la collection Gio2.

Новая современная интерпретация несравненной атмосферы 70-х. Высококачественный дизайн сочетает в себе эклектичные комбинации материалов и культовых, но непреходящих оттенков, увеличивая выразительный потенциал каждого помещения с помощью элегантной отделки из коллекции Gio2.



1. Art. 80520HMPPR.
2. Art. 80538HMPPR.
3. Art. 80522NEPR.

2

3

LAVABO / РАКОВИНА
Art. 80520CMRPR

BAINOIRE / ВАННА
Art. 80550CMDPR

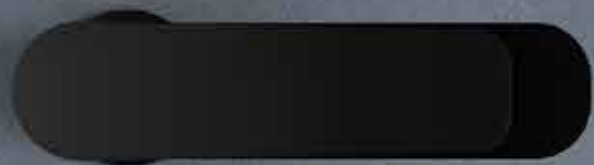
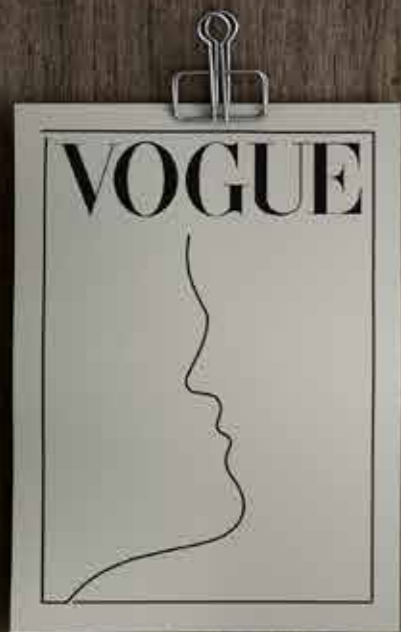
DOUCHE / ДУШ
Art. 80524CMRPPR

BIDET / БИДЕ
Art. 80522CMRPR





LAVABO / РАКОВИНА
Art. 80520HMPR



LAVABO / РАКОВИНА
Art. 80521HMPR
Art. 80521NEPR
Art. 80521CMPR

Art. 80520NEPR
Art. 80520CMPR





LAVABO / РАКОВИНА
Art. 80538NEPR

INFORMATIONS TECHNIQUES

Техническая Информация

CW510 avec une teneur en plomb inférieure à 0,2 % / CW510 с содержанием свинца менее 0,2 %



CARTOUCHE : la série Gio2 est dotée de différents types de cartouche : cartouche \varnothing 25 mm et cartouche \varnothing 35 mm sans distributeur. La température du circuit ne doit pas dépasser 70°C. La pression de fonctionnement conseillée est de 3 bars.

DISTRIBUTION : la série Gio2 a un type de distribution souple.

SYSTÈMES DE DÉVIATION : les inverseurs Bongio sont testés pour fonctionner à partir d'une pression de 0,5 bar.

INSTALLATION : tous les articles encastrés Bongio complets sont fournis avec les parties à encastrer correspondantes.

Les articles pour douche et baignoire externes ont un entraxe de 15±20 mm

Pour les articles pour lavabo et bidet, à un ou trois trous, à installer sur plan, il faut réaliser des trous \varnothing 35 mm max.

*** REMARQUE : 100 % BRASS CW510 : la série Gio2 est réalisée en laiton CW510 avec une teneur en plomb inférieure à 0,2 %.**

КАРТРИДЖ: Коллекция Gio2 оснащена разными видами картриджей: картридж диаметром 25 мм, картридж диаметром 35 мм без распределителя. Температура установки не должна превышать 70°C. Рекомендуемое давление: 3 бар.

ПОДАЧА ВОДЫ: Коллекция Gio2 отличается мягкой подачей воды.

ОТВОДНЫЕ СИСТЕМЫ: Диверторы Bongio созданы для работы при минимальном давлении от 0,5 бар.

УСТАНОВКА: Все встраиваемые изделия Bongio оснащены соответствующими частями для встройки.

Наружные души и ванны имеют межосевое расстояние в 15±20 мм.

Для установки раковины или биде, с одним и тремя отверстиями, необходимо подготовить отверстия диаметром максимум 35 мм.

*** 100 % МЕДЬ CW510: серия Gio2 изготовлена из меди CW510 с содержанием свинца менее 0,2 %.**

FINITIONS ET COULEURS / ОТДЕЛКА И ЦВЕТОВАЯ ГАММА



CR
Chrome
Хром



NE
Noir Mat
Черный Матовый



CM
Chrome Mat
Матовый Хром

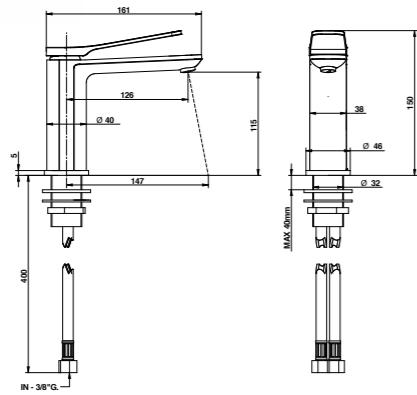


HM
Or Francais Mat
Матовое Французское
Золото / Шампань

80721/PR SANS BONDE - БЕЗ СТОКА

Mitigeur lavabo

Смеситель для умывальника с донным клапаном clic-clac из латуни.



ARTICLE COMPLET / ПОЛНОКОМПЛЕКТНЫЙ АРТИКУЛ

80721CRPR	CR
80721NEPR	NE
80721CMPR	CM
80721HMPR	HM

Peut être associé à / Совместим с:
Siphon / Сифон - **00067CR00**
Bonde clic-clac / Донный клапан clic-clac - **00079CRPR**

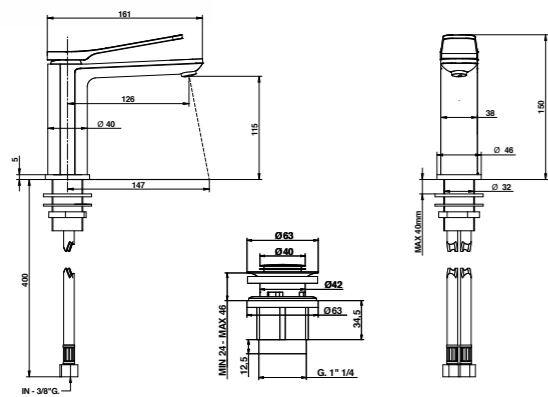
PIÈCES DE RECHANGE / ЗАПАСНЫЕ ЧАСТИ

 9853	 9377
--	--

80521/PR AVEC BONDE - СО СТОКОМ

Mitigeur lavabo avec bonde clic-clac en laiton.

Смеситель для умывальника с донным клапаном clic-clac из латуни.



ARTICLE COMPLET / ПОЛНОКОМПЛЕКТНЫЙ АРТИКУЛ

80521CRPR	CR
80521NEPR	NE
80521CMPR	CM
80521HMPR	HM

Peut être associé à / Совместим с:
Siphon / Сифон - **00067CR00**

PIÈCES DE RECHANGE / ЗАПАСНЫЕ ЧАСТИ

 9853	 9377
--	--

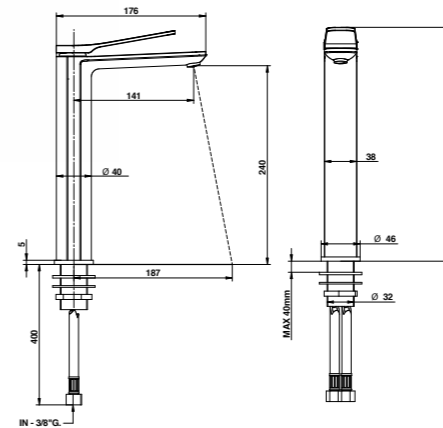
FINITIONS ET COULEURS / ОТДЕЛКА И ЦВЕТОВАЯ ГАММА



80720/PR SANS BONDE - БЕЗ СТОКА

Mitigeur lavabo haut

Высокий смеситель для умывальника



ARTICLE COMPLET / ПОЛНОКОМПЛЕКТНЫЙ АРТИКУЛ

80720CRPR	CR
80720NEPR	NE
80720CMPR	CM
80720HMPR	HM

Peut être associé à / Совместим с:
Siphon / Сифон - **00067CR00**
Bonde clic-clac en acier / Донный клапан clic-clac из стали - **00079CRPR**

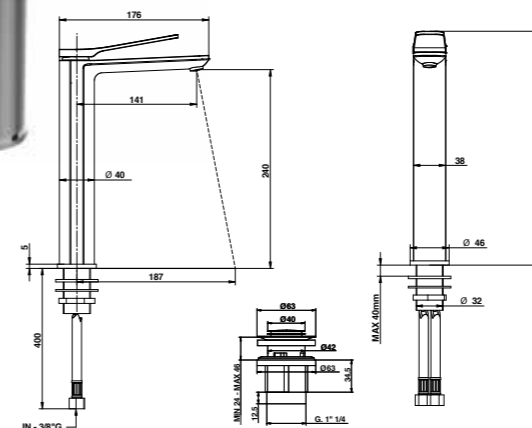
PIÈCES DE RECHANGE / ЗАПАСНЫЕ ЧАСТИ

 9853	 9377
--	--

80520/PR AVEC BONDE - СО СТОКОМ

Mitigeur lavabo haut avec vidage clic-clac en laiton.

Высокий смеситель для умывальника с донным клапаном clic-clac из латуни.



ARTICLE COMPLET / ПОЛНОКОМПЛЕКТНЫЙ АРТИКУЛ

80520CRPR	CR
80520NEPR	NE
80520CMPR	CM
80520HMPR	HM

Peut être associé à / Совместим с:
Siphon / Сифон - **00067CR00**

PIÈCES DE RECHANGE / ЗАПАСНЫЕ ЧАСТИ

 9853	 9377
--	--

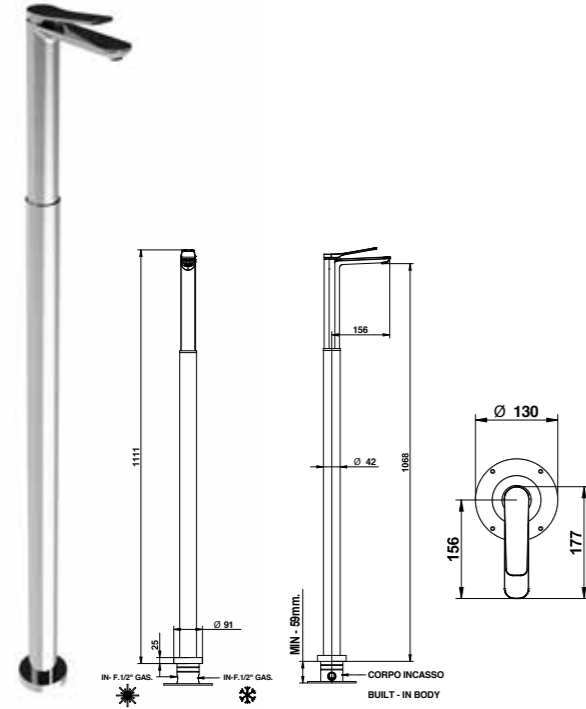
ACCESSOIRES ET PIÈCES DE RECHANGE / АКССУАРЫ И ЗАПАСНЫЕ ЧАСТИ



80533/PR

Mitigeur lavabo fixation au sol.

Напольный смеситель для умывальника.



ARTICLE COMPLET / ПОЛНОКОМПЛЕКТНЫЙ АРТИКУЛ

80533CRPR CR

PARTIE ENCASTRÉE
ВСТРОЕННАЯ ЧАСТЬPARTIE EXTERNE À ASSOCIER
НАРУЖНАЯ СОВМЕСТИМАЯ ЧАСТЬ

9744

FINITIONS / ОТДЕЛКА

80533CRPREU CR

80533NEEU NE

80533OMPREU CM

80533HMPREU HM

Peut être associé à / Совместим с:
Siphon / Сифон - **00067CR00**
Bonde clic-clac / Донный клапан clic-clac - **00079CRPR**

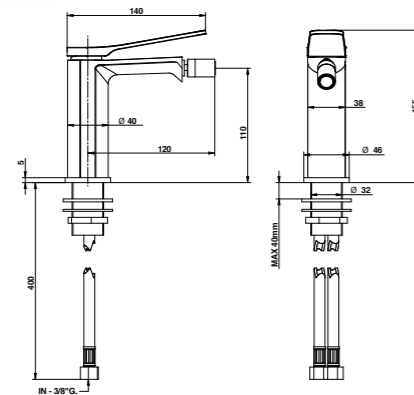
PIÈCES DE RECHANGE / ЗАПАСНЫЕ ЧАСТИ

9853 9377

80722/PR SANS BONDE - БЕЗ СТОКА

Mitigeur bidet

Смеситель для биде



ARTICLE COMPLET / ПОЛНОКОМПЛЕКТНЫЙ АРТИКУЛ

80722CRPR CR

80722NEPR NE

80722CMPR CM

80722HMPR HM

Peut être associé à / Совместим с:
Siphon / Сифон - **00066CR00**
Bonde clic-clac / Донный клапан clic-clac - **00079CRPR**

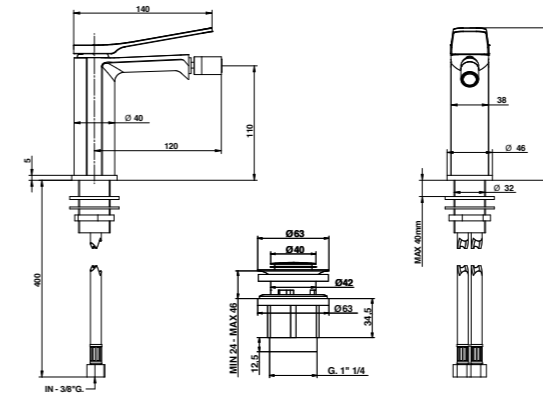
PIÈCES DE RECHANGE / ЗАПАСНЫЕ ЧАСТИ

9853 9977CR

80522/PR AVEC BONDE - СО СТОКОМ

Mitigeur bidet avec bonde clic-clac en laiton.

Смеситель для биде с донным клапаном clic-clac из латуни.



ARTICLE COMPLET / ПОЛНОКОМПЛЕКТНЫЙ АРТИКУЛ

80522CRPR CR

80522NEPR NE

80522CMPR CM

80522HMPR HM

Peut être associé à / Совместим с:
Siphon / Сифон - **00066CR00**

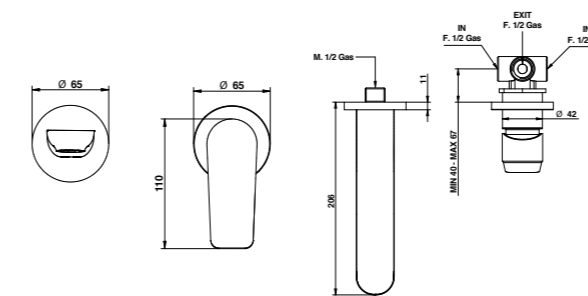
PIÈCES DE RECHANGE / ЗАПАСНЫЕ ЧАСТИ

9853 9977CR

80538/PR

Mitigeur lavabo encastré avec bec 206 mm.

Встроенный смеситель для умывальника с изливом 206 мм.



ARTICLE COMPLET / ПОЛНОКОМПЛЕКТНЫЙ АРТИКУЛ

80538CRPR CR

PARTIE ENCASTRÉE
ВСТРОЕННАЯ ЧАСТЬPARTIE EXTERNE À ASSOCIER
НАРУЖНАЯ СОВМЕСТИМАЯ ЧАСТЬ

9761

FINITIONS / ОТДЕЛКА

80538CR22PREU CR

80538NE22PREU NE

80538CM22PREU CM

80538HM22PREU HM

Peut être associé à / Совместим с:
Siphon / Сифон - **00067CR00**
Bonde clic-clac / Донный клапан clic-clac - **00079CRPR**

ACCESSOIRES / АКЦЕССУАРЫ

00100CRPRR

PIÈCES DE RECHANGE / ЗАПАСНЫЕ ЧАСТИ

9813 9378

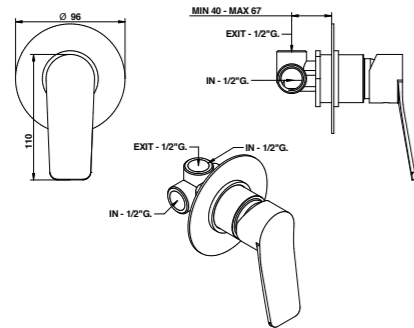
FINITIONS ET COULEURS / ОТДЕЛКА И ЦВЕТОВАЯ ГАММА



ACCESSOIRES ET PIÈCES DE RECHANGE / АКЦЕССУАРЫ И ЗАПАСНЫЕ ЧАСТИ

RALLONGE
УДЛИНИТЕЛЬCARTOUCHE ET MÉCANISME
ЗАЩИТА ОТ НАЛЕТАAÉRATEUR
АЭРАТОРFLEXIBLE
ШЛАНГDOUCHETTE
РУЧНОЙ ДУШINVERSEUR
ДИВЕРТОР

80524/PR
Mitigeur encastré. Смеситель скрытого монтажа.



ARTICLE COMPLET / ПОЛНОКОМПЛЕКТНЫЙ АРТИКУЛ

80524CRPR	CR
------------------	----

PARTIE ENCASTRÉE ВСТРОЕННАЯ ЧАСТЬ **PARTIE EXTERNE À ASSOCIER НАРУЖНАЯ СОВМЕСТИМАЯ ЧАСТЬ**

FINITIONS / ОТДЕЛКА

9761	80524CRPR	CR
	80524NEPR	NE
	80524CMPR	CM
	80524HMPR	HM

ACCESSOIRES / АКССУАРЫ

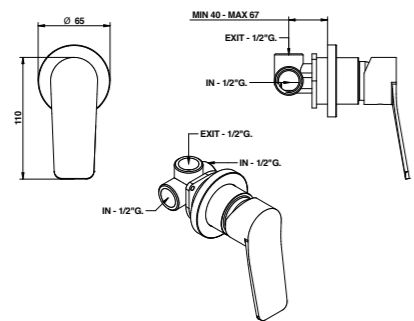
00100CRPRPR

OPTIONELL: Boîte d'encastrement pour placoplâtre / Коробка скрытого монтажа для гипсокартона **09702PBOX**

PIÈCES DE RECHANGE / ЗАПАСНЫЕ ЧАСТИ

9813

80524/RPPR
Mitigeur encastré. Смеситель скрытого монтажа.



ARTICLE COMPLET / ПОЛНОКОМПЛЕКТНЫЙ АРТИКУЛ

80524CRRPPR	CR
--------------------	----

PARTIE ENCASTRÉE ВСТРОЕННАЯ ЧАСТЬ **PARTIE EXTERNE À ASSOCIER НАРУЖНАЯ СОВМЕСТИМАЯ ЧАСТЬ**

FINITIONS / ОТДЕЛКА

09761	80524CRRPPREU	CR
	80524NERPPREU	NE
	80524CMRPPREU	CM
	80524HMRPPREU	HM

ACCESSOIRES / АКССУАРЫ

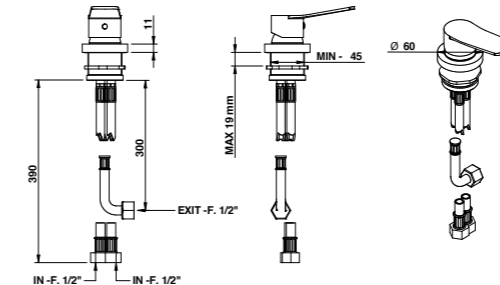
00100CRPRPR

OPTIONELL: Boîte d'encastrement pour placoplâtre / Коробка скрытого монтажа для гипсокартона **09702PBOX**

PIÈCES DE RECHANGE / ЗАПАСНЫЕ ЧАСТИ

9813

80510/PR
Mitigeur fixation sur plan. Смеситель, устанавливаемый на столешницу.



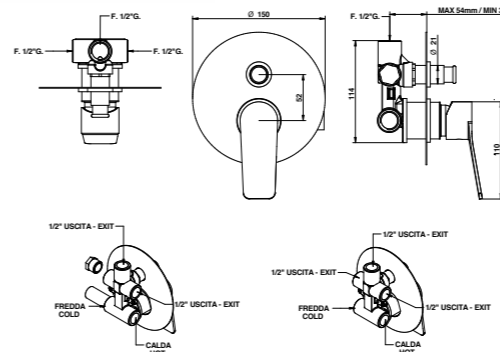
ARTICLE COMPLET / ПОЛНОКОМПЛЕКТНЫЙ АРТИКУЛ

80510CRPR	CR
80510NEPR	NE
80510CMPR	CM
80510HMPR	HM

PIÈCES DE RECHANGE / ЗАПАСНЫЕ ЧАСТИ

9813

80529/PR
Mitigeur encastré avec inverseur automatique à deux sorties. Смеситель скрытого монтажа с автоматическим дивертором на два выхода.



ARTICLE COMPLET / ПОЛНОКОМПЛЕКТНЫЙ АРТИКУЛ

80529CRPR	CR
------------------	----

ACCESSOIRES / АКССУАРЫ

00102CRPRPR

OPTIONELL: Boîte d'encastrement pour placoplâtre / Коробка скрытого монтажа для гипсокартона **09702PBOX**

PIÈCES DE RECHANGE / ЗАПАСНЫЕ ЧАСТИ

9813 **00114CRPR**

Mitigeurs thermostatiques à encastrer disponibles, art. 68549/PR à la page 433 - art. 68569/PR à la page 433 - art. 68569/3PR à la page 434
Доступны в комбинации со встроенными термостатическими смесителями, art. 68549/PR стр. 433 - art. 68569/PR стр. 433 - art. 68569/3PR стр. 434

ACCESSOIRES ET PIÈCES DE RECHANGE / АКССУАРЫ И ЗАПАСНЫЕ ЧАСТИ

FINITIONS ET COULEURS / ОТДЕЛКА И ЦВЕТОВАЯ ГАММА

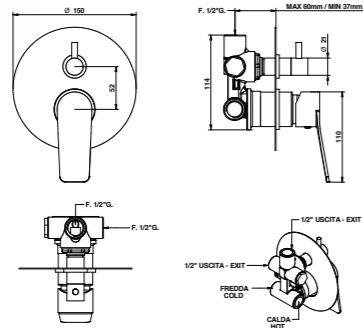


AXEL
TURANDOT
PROJECT
G102
OCLOCK
TUBE
ON
LINE
T MIX / T LEVA LATERALE
PT7
ELECTRONIC
KITCHEN

80519/PR

Mitigeur encastré avec inverseur mécanique à deux sorties.

Смеситель скрытого монтажа с механическим дивертором на два выхода.



ARTICLE COMPLET / ПОЛНОКОМПЛЕКТНЫЙ АРТИКУЛ

80519CRPR CR

PARTIE ENCASTRÉE ВСТРОЕННАЯ ЧАСТЬ

PARTIE EXTERNE À ASSOCIER НАРУЖНАЯ СОВМЕСТИМАЯ ЧАСТЬ

FINITIONS / ОТДЕЛКА

9763	80519CRPREU	CR
	80519NEPREU	NE
	80519CMPREU	CM
	80519HMPREU	HM

ACCESSOIRES / АКССУАРЫ

00102CRPRP3

OPTIONELL: Boîte d'encastrement pour placo-plâtre / Коробка скрытого монтажа для гипсокартона 09702PBOX

PIÈCES DE RECHANGE / ЗАПАСНЫЕ ЧАСТИ

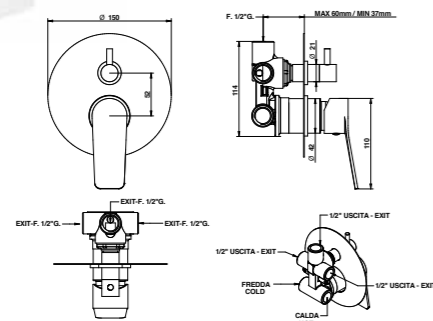
9813

9861

80519/3PR

Mitigeur encastré avec inverseur mécanique à 3 sorties.

Смеситель скрытого монтажа с механическим дивертором на 3 выхода.



ARTICLE COMPLET / ПОЛНОКОМПЛЕКТНЫЙ АРТИКУЛ

80519CR03PR CR

PARTIE ENCASTRÉE ВСТРОЕННАЯ ЧАСТЬ

PARTIE EXTERNE À ASSOCIER НАРУЖНАЯ СОВМЕСТИМАЯ ЧАСТЬ

FINITIONS / ОТДЕЛКА

9763/3	80519CR03PREU	CR
	80519NE03PREU	NE
	80519CM03PREU	CM
	80519HM03PREU	HM

ACCESSOIRES / АКССУАРЫ

00102CRPRP3

OPTIONELL: Boîte d'encastrement pour placo-plâtre / Коробка скрытого монтажа для гипсокартона 09702PBOX

PIÈCES DE RECHANGE / ЗАПАСНЫЕ ЧАСТИ

9813

09860

Mitigeurs thermostatiques à encastrer disponibles, art. 68549/PR à la page 433 - art. 68569/PR à la page 433 - art. 68569/3PR à la page 434

Доступны в комбинации со встроенными термостатическими смесителями, art. 68549/PR стр. 433 - art. 68569/PR стр. 433 - art. 68569/3PR стр. 434

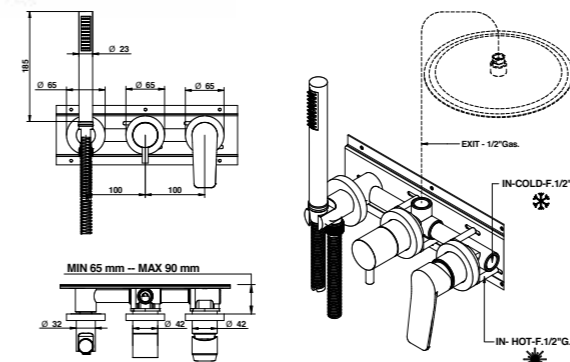
FINITIONS ET COULEURS / ОТДЕЛКА И ЦВЕТОВАЯ ГАММА



80551/ADPR

Groupe douche encastré avec raccordements et kit douchette avec plaque interne pour fixation simplifiée.

Смеситель для душа скрытого монтажа с подключениями и душевым комплектом с внутренней пластиной для упрощенного монтажа.



ARTICLE COMPLET / ПОЛНОКОМПЛЕКТНЫЙ АРТИКУЛ

80551CRADPR CR

PARTIE ENCASTRÉE ВСТРОЕННАЯ ЧАСТЬ

PARTIE EXTERNE À ASSOCIER НАРУЖНАЯ СОВМЕСТИМАЯ ЧАСТЬ

FINITIONS / ОТДЕЛКА

0969000DP	80551CRADPREU	CR
	80551NEADPREU	NE
	80551CMADPREU	CM
	80551HMADPREU	HM

ACCESSOIRES / АКССУАРЫ

68113CRPR

PIÈCES DE RECHANGE / ЗАПАСНЫЕ ЧАСТИ

9813

09611CR00

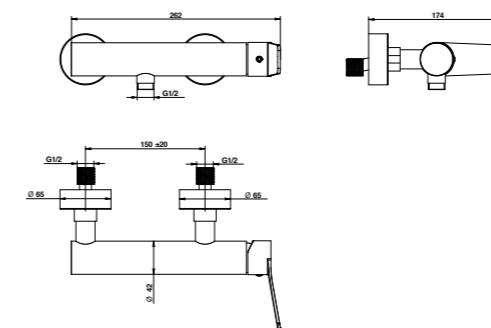
00850CROE

9808/2

80523/PR

Mitigeur douche externe.

Душевой смеситель внешнего монтажа.



ARTICLE COMPLET / ПОЛНОКОМПЛЕКТНЫЙ АРТИКУЛ

80523CRPR CR

80523NEPR NE

80523CMPR CM

80523HMPR HM

Peut être associé à / Совместим с:
Tige coulissante / Душевая штанга - 870

PIÈCES DE RECHANGE / ЗАПАСНЫЕ ЧАСТИ

9838

ACCESSOIRES ET PIÈCES DE RECHANGE / АКССУАРЫ И ЗАПАСНЫЕ ЧАСТИ

 RALLONGE
УДЛИНИТЕЛЬ

 CARTOUCHE ET MÉCANISME
ЗАЩИТА ОТ НАЛЕТА

 AÉRATEUR
АЭРАТОР

 FLEXIBLE
ШЛАНГ

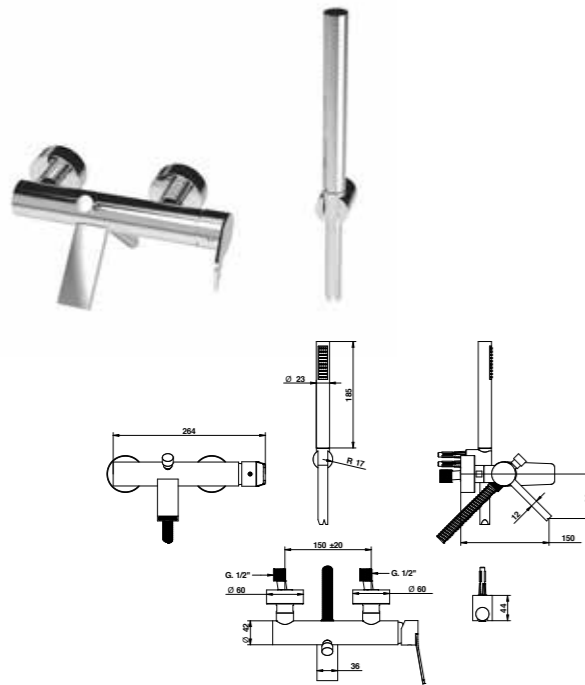
 DOUCHETTE
РУЧНОЙ ДУШ

 INVERSEUR
ДИВЕРТОР

80526/DPR

Mitigeur baignoire externe avec kit douche.

Смеситель для ванны с душевым комплектом.



ARTICLE COMPLET / ПОЛНОКОМПЛЕКТНЫЙ АРТИКУЛ

80526CRODPR	CR
80526NEODPR	NE
80526CMODPR	CM
80526HM0DPR	HM

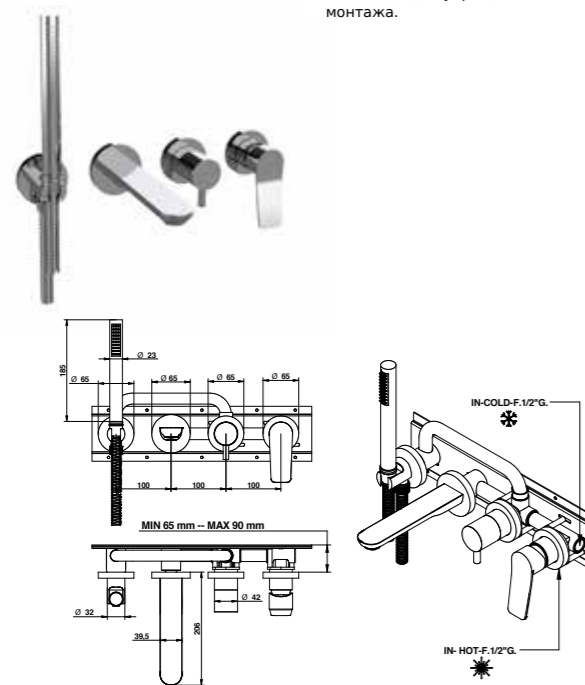
PIÈCES DE RECHANGE / ЗАПАСНЫЕ ЧАСТИ

	9838		9972
	9611		00850CROE
	00136CR		

80550/ADPR

Groupe baignoire encastré avec raccords et kit douchette avec plaque interne pour fixation simplifiée.

Смеситель для ванны скрытого монтажа с подключениями и душевым комплектом с внутренней пластиной для упрощенного монтажа.



ARTICLE COMPLET / ПОЛНОКОМПЛЕКТНЫЙ АРТИКУЛ

80550CRADPR	CR
-------------	----

PARTIE ENCASTRÉE ВСТРОЕННАЯ ЧАСТЬ / PARTIE EXTERNE À ASSOCIER НАРУЖНАЯ СОВМЕСТИМАЯ ЧАСТЬ

	FINITIONS / ОТДЕЛКА	
0969000VA	80550CRADPREU	CR
	80550NEADPREU	NE
	80550CMADPREU	CM
	80550HMADPREU	HM

ACCESSOIRES / АКССЕССУАРЫ

	68113CRVAPR
--	-------------

PIÈCES DE RECHANGE / ЗАПАСНЫЕ ЧАСТИ

	9813		9378/VA
	09611CR00		00850CROE
	9808/2		

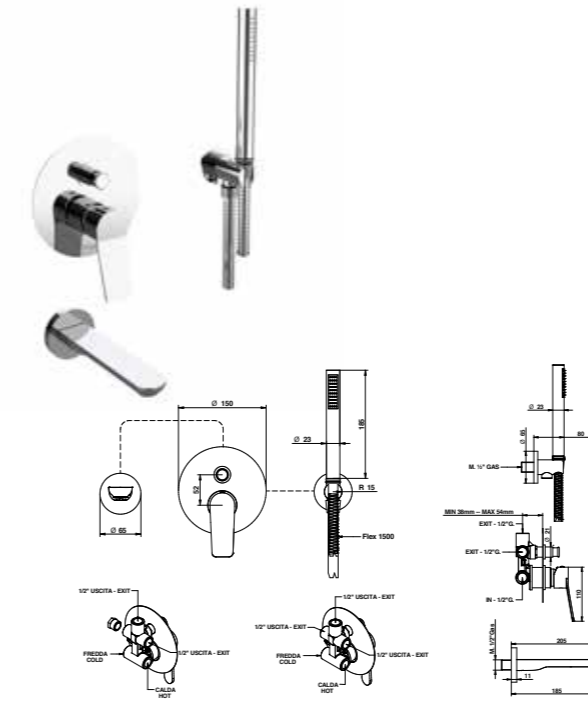
FINITIONS ET COULEURS / ОТДЕЛКА И ЦВЕТОВАЯ ГАММА



80530/DPR

Groupe baignoire encastré avec kit douche.

Смеситель для ванны скрытого монтажа с душевым комплектом.



ARTICLE COMPLET / ПОЛНОКОМПЛЕКТНЫЙ АРТИКУЛ

80530CRODPR	CR
80530NEODPR	NE
80530CMODPR	CM
80530HM0DPR	HM

ACCESSOIRES / АКССЕССУАРЫ

	00102CRPRPR
--	-------------

OPTIONELL: Boîte d'encastement pour placoplâtre / Коробка скрытого монтажа для гипсокартона **09702PBOX**

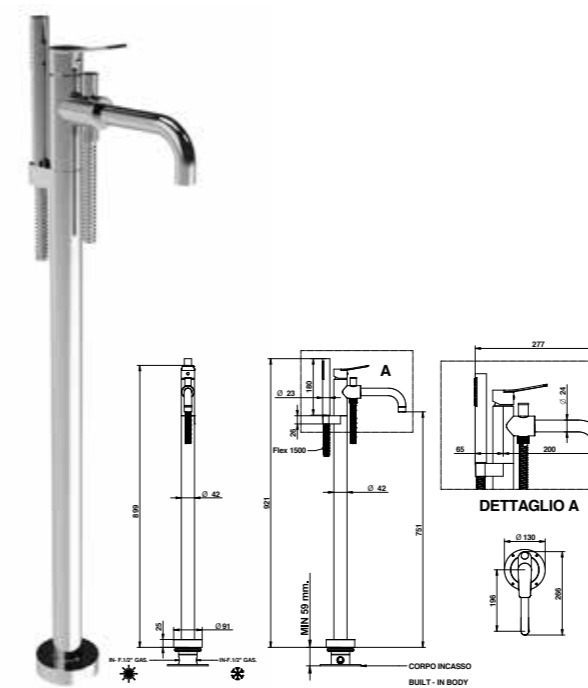
PIÈCES DE RECHANGE / ЗАПАСНЫЕ ЧАСТИ

	9813		9999CR
	9611CR		00114CRPR

80534/DPR

Mitigeur baignoire fixation au sol avec kit douche.

Напольный смеситель для ванны с душевым комплектом.



ARTICLE COMPLET / ПОЛНОКОМПЛЕКТНЫЙ АРТИКУЛ

68534CRODPR	CR
-------------	----

PARTIE ENCASTRÉE ВСТРОЕННАЯ ЧАСТЬ / PARTIE EXTERNE À ASSOCIER НАРУЖНАЯ СОВМЕСТИМАЯ ЧАСТЬ

	FINITIONS / ОТДЕЛКА	
09744	80534CRODPREU	CR
	80534NEODPREU	NE
	80534CMCM	CM
	80534HM0DPREU	HM

PIÈCES DE RECHANGE / ЗАПАСНЫЕ ЧАСТИ

	9812		9996CR
	9611CR		00850CROE
	00116CR		

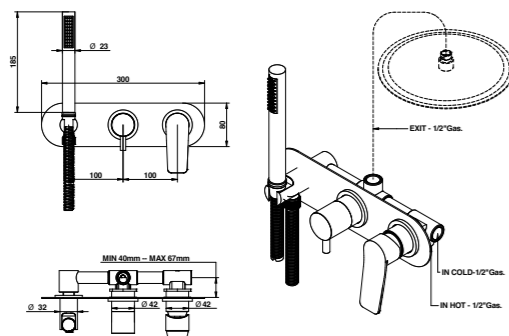
ACCESSOIRES ET PIÈCES DE RECHANGE / АКССЕССУАРЫ И ЗАПАСНЫЕ ЧАСТИ



80552/ADPR

Groupe douche encastré avec raccordement et kit douchette avec plaque.

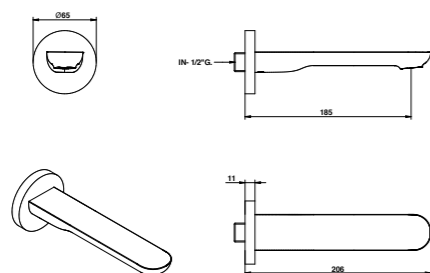
Смеситель для душа скрытого монтажа с подключениями и душевым комплектом с пластиной.



01015

Bec encastré 206mm.

Излив скрытого монтажа 206 мм.



FINITIONS ET COULEURS / ОТДЕЛКА И ЦВЕТОВАЯ ГАММА



ARTICLE COMPLET / ПОЛНОКОМПЛЕКТНЫЙ АРТИКУЛ

80552CRADPR CR

PARTIE ENCASTRÉE ВСТРОЕННАЯ ЧАСТЬ PARTIE EXTERNE À ASSOCIER НАРУЖНАЯ СОВМЕСТИМАЯ ЧАСТЬ

FINITIONS / ОТДЕЛКА

0969000DO	80552CRADPREU	CR
	80552NEADPREU	NE
	80552CMADPREU	CM
	80552HMADPREU	HM

Disponible dans la série Line (carrée). / Выполняется в коллекции Line (квадратная форма).

ACCESSOIRES / АКССУАРЫ

68113CRPR

PIÈCES DE RECHANGE / ЗАПАСНЫЕ ЧАСТИ

9813	09611CR00
00850CROE	9808/2

ARTICLE COMPLET / ПОЛНОКОМПЛЕКТНЫЙ АРТИКУЛ

01015CR CR

01015NE NE

01015CM CM

01015HM HM

PIÈCES DE RECHANGE / ЗАПАСНЫЕ ЧАСТИ

9378



Art. 80520HMPR

ACCESSOIRES ET PIÈCES DE RECHANGE / АКССУАРЫ И ЗАПАСНЫЕ ЧАСТИ



O'CLOCK

DESIGN BY MARCO POLETTI

#ONEMORETIME



IT'S TIME TO *CHANGE*



#DYNAMIC



LA BEAUTÉ DE LA SIMPLICITÉ

Лаконичная красота

Avec ses formes sinueuses, simples et toujours actuelles O'CLOCK rappelle que la fonction n'est pas secondaire par rapport au design. Parfaite dans des espaces contemporains ou dans des projets de restructuration, elle incarne une idée de modernité capable de cohabiter avec tous les styles.

Изысканные, лаконичные и стильные формы: O'CLOCK напоминает, что функциональность важна не менее, чем дизайн. Идеальное решение для оформления современных пространств или реализации проектов по реконструкции. Современный стиль, гармоничный в любой ситуации.

T₁

D₂

T₁ R₁ A₁ V₄ E₁ L₁

T₁ H₄ E₁

W₄ O₁ R₁ L₁ D₂



#ESSENTIALLINE

1. Art.14521CRPR



LAVABO / РАКОВИНА
 Art. 14521NEPR
 Art. 14521BIPR
 Art. 14521OPPR
 Art. 14521NSPR
 Art. 14521CRPR



LAVABO / РАКОВИНА
 Art. 14521NEPR



LAVABO / РАКОВИНА
Art. 14521CRPR



LAVABO / РАКОВИНА
Art. 14521NSPR



DOUCHE / ДУШ
Art. 14889B100
Art. 14529B100
Art. 830B1PRM1

BAIGNOIRE / ВАННА
Art. 14534B10D

INFORMATIONS TECHNIQUES

Техническая Информация



CARTOUCHE : la série O'Clock est dotée de différents types de cartouche : cartouche \varnothing 25 mm et cartouche \varnothing 35 mm sans distributeur.

La température du circuit ne doit pas dépasser 70°C. La pression de fonctionnement conseillée est de 3 bars.

DISTRIBUTION : la série O'clock a un type de distribution souple.

SYSTÈMES DE DÉVIATION : les inverseurs Bongio sont testés pour fonctionner à partir d'une pression de 0,5 bar.

INSTALLATION : tous les articles encastrés complets Bongio sont fournis avec les parties à encastrer correspondantes.

Pour les mitigeurs pour lavabo et bidet à installer sur plan, il faut réaliser des trous \varnothing 35 mm max.

КАРТРИДЖ: Коллекция O'Clock оснащена разными видами картриджей: картридж диаметром 25 мм, картридж диаметром 35 мм без распределителя.

Температура установки не должна превышать 70°C. Рекомендуемое давление: 3 бар.

ПОДАЧА ВОДЫ: Коллекция O'clock отличается мягкой подачей воды.

ОТВОДНЫЕ СИСТЕМЫ: Диверторы Bongio созданы для работы при минимальном давлении от 0,5 бар.

УСТАНОВКА: Все встраиваемые изделия Bongio оснащены соответствующими частями для встройки.

Для установки смесителей горизонтального типа для умывальников и биде необходимо подготовить отверстия диаметром максимум 35 мм.

FINITIONS ET COULEURS / ОТДЕЛКА И ЦВЕТОВАЯ ГАММА



CR
Chrome
Хром



CN
Chrome Noir
Черный Хром



NS
Nickel Brossé
Матированный Никель



PL
Platine
Платина



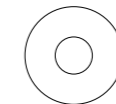
NM
Chrome Noir Mat
Матовый Черный Хром



HM
Or Francais Mat
Матовое Французское
Золото / Шампань



AM
Or Rose Mat
Матовое Розовое Золото



BI
Blanc Mat
Белый Матовый



NE
Noir Mat
Черный Матовый

14521/PR

Mitigeur lavabo avec bonde clic-clac en laiton.

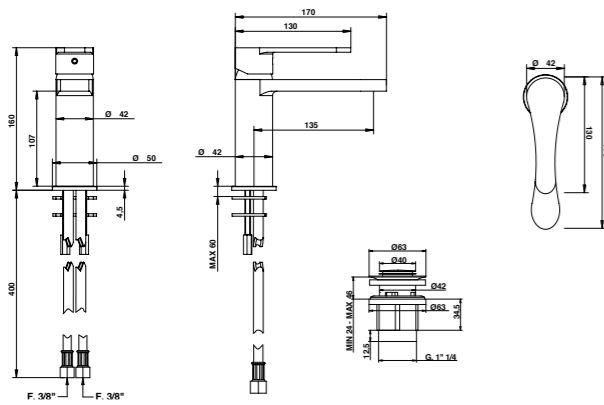
Смеситель для умывальника с донным клапаном clic-clac из латуни.



ARTICLE COMPLET / ПОЛНОКОМПЛЕКТНЫЙ АРТИКУЛ

- 14521CRPR
CR
- 14521NSPR
NS
- 14521NEPR
NE/BI
- 14521PLPR
PL
- 14521AMPR
AM/NM/HM/CN

Peut être associé à / Совместим с:
Siphon / Сифон - 00067CR00



ACCESSOIRES / АКССУАРЫ

- 940CR15

PIÈCES DE RECHANGE / ЗАПАСНЫЕ ЧАСТИ

- 9840
- 9982

14532/PR

Mitigeur lavabo avec extension 15 cm et bonde clic-clac en laiton.

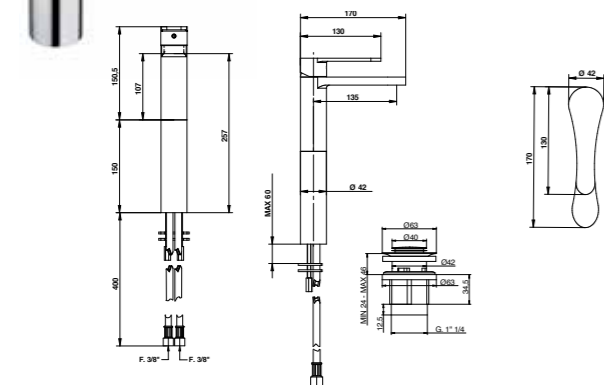
Смеситель для умывальника с удлинителем 15 см и донным клапаном clic-clac из латуни.



ARTICLE COMPLET / ПОЛНОКОМПЛЕКТНЫЙ АРТИКУЛ

- 14532CRPR
CR
- 14532NSPR
NS
- 14532NEPR
NE/BI
- 14532PLPR
PL
- 14532AMPR
AM/NM/HM/CN

Peut être associé à / Совместим с:
Siphon / Сифон - 00067CR00



ACCESSOIRES / АКССУАРЫ

- 00940CR15

PIÈCES DE RECHANGE / ЗАПАСНЫЕ ЧАСТИ

- 9840
- 9982

14520/PR

Mitigeur lavabo avec extension 150 mm, bec long et bonde clic-clac en laiton.

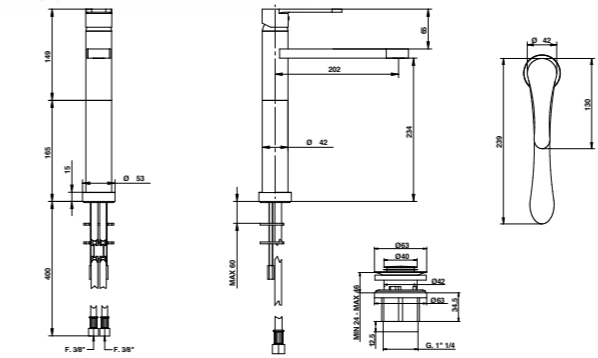
Смеситель для умывальника с удлинителем 150 мм, длинным изливом и донным клапаном clic-clac из латуни.



ARTICLE COMPLET / ПОЛНОКОМПЛЕКТНЫЙ АРТИКУЛ

- 14520CRPR
CR
- 14520NEPR
NE/BI
- 14520NSPR
NS
- 14520PLPR
PL
- 14520AMPR
AM/NM/HM/CN

Peut être associé à / Совместим с:
Siphon / Сифон - 00067CR00



ACCESSOIRES / АКССУАРЫ

- 00930CR15

PIÈCES DE RECHANGE / ЗАПАСНЫЕ ЧАСТИ

- 9812
- 9982

14522/PR

Mitigeur bidet avec bonde clic-clac en laiton.

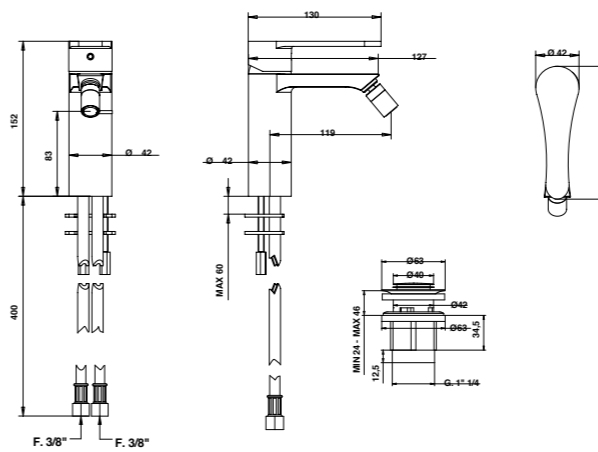
Смеситель для биде с донным клапаном clic/ clac из латуни.



ARTICLE COMPLET / ПОЛНОКОМПЛЕКТНЫЙ АРТИКУЛ

- 14522CRPR
CR
- 14522NSPR
NS
- 14522NEPR
NE/BI
- 14522AMPR
AM/NM/HM/CN
- 14522PLPR
PL

Peut être associé à / Совместим с:
Siphon / Сифон - 00066CR00



PIÈCES DE RECHANGE / ЗАПАСНЫЕ ЧАСТИ

- 9840
- 9977CR

FINITIONS ET COULEURS / ОТДЕЛКА И ЦВЕТОВАЯ ГАММА



ACCESSOIRES ET PIÈCES DE RECHANGE / АКССУАРЫ И ЗАПАСНЫЕ ЧАСТИ



AXEL
TURANDOT
PROJECT
GIO2
O'CLOCK
TUBE
ON
LINE
T MIX / T LEVA LATERALE
PT7
ELECTRONIC
KITCHEN

14438/22PR

Mitigeur lavabo encastré avec bec 230 mm. Встроенные смеситель для умывальника с изливом 230 мм.



ARTICLE COMPLET / ПОЛНОКОМПЛЕКТНЫЙ АРТИКУЛ

14438CR22PR CR

PARTIE ENCASTRÉE ВСТРОЕННАЯ ЧАСТЬ
PARTIE EXTERNE À ASSOCIER НАРУЖНАЯ СОВМЕСТИМАЯ ЧАСТЬ

FINITIONS / ОТДЕЛКА	
09761	14438CR22PREU CR
	14438NS22PREU NS
	14438PLEU PL
	14438NEEU NE/BI
	14438AMEU AM/NM/HM/CN

Peut être associé à / Совместим с:
Siphon / Сифон - **00067CR00**
Bonde clic-clac / Донный клапан clic-clac - **00079CRPR**

ACCESSOIRES / АКЦЕССУАРЫ

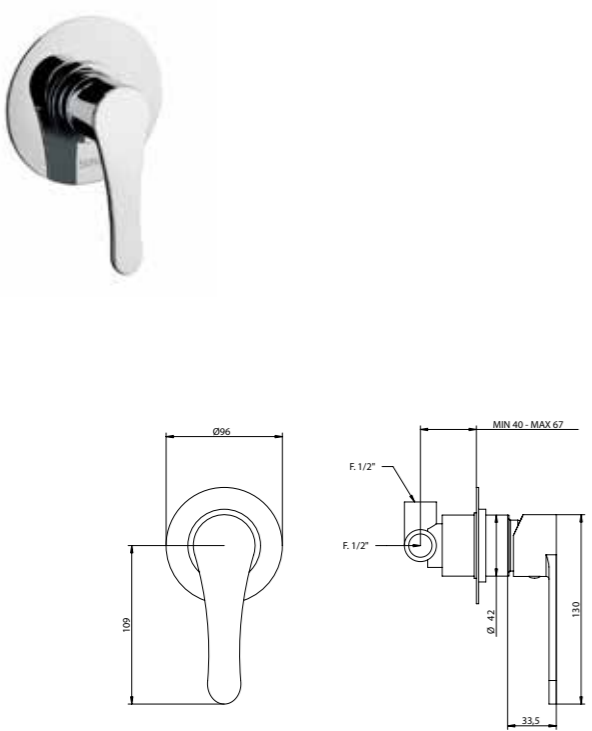
00100CRPRPR

PIÈCES DE RECHANGE / ЗАПАСНЫЕ ЧАСТИ

9813 **9999CR**

14524/PR

Mitigeur encastré. Смеситель скрытого монтажа.



ARTICLE COMPLET / ПОЛНОКОМПЛЕКТНЫЙ АРТИКУЛ

14524CRPR CR

PARTIE ENCASTRÉE ВСТРОЕННАЯ ЧАСТЬ
PARTIE EXTERNE À ASSOCIER НАРУЖНАЯ СОВМЕСТИМАЯ ЧАСТЬ

FINITIONS / ОТДЕЛКА	
09761	14524CRPREU CR
	14524NSPREU NS/PL/NE/BI
	14524AMPREU AM/NM/HM/CN

ACCESSOIRES / АКЦЕССУАРЫ

00100CRPRPR

OPTIONELL: Boîte d'encastrement pour placo-plâtre / Коробка скрытого монтажа для гипсокартона **09702PBOX**

PIÈCES DE RECHANGE / ЗАПАСНЫЕ ЧАСТИ

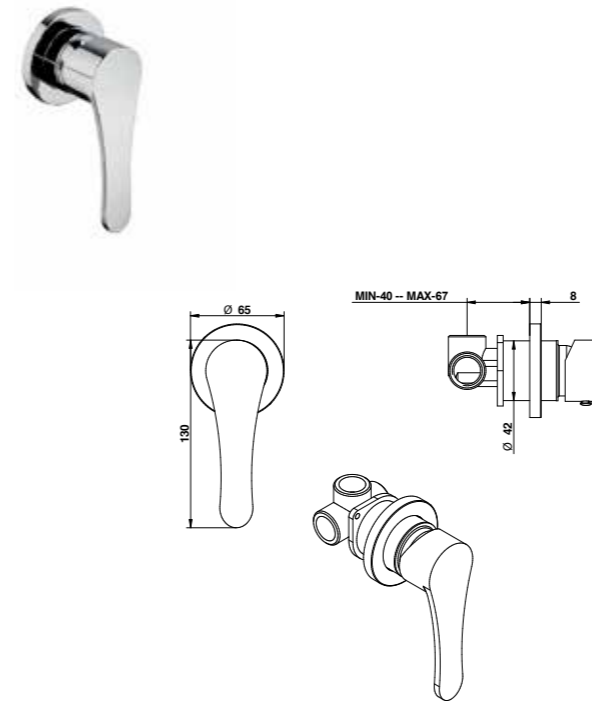
9813

FINITIONS ET COULEURS / ОТДЕЛКА И ЦВЕТОВАЯ ГАММА



14524/RPPR

Mitigeur encastré. Смеситель скрытого монтажа.



ARTICLE COMPLET / ПОЛНОКОМПЛЕКТНЫЙ АРТИКУЛ

14524CRRPPR CR

PARTIE ENCASTRÉE ВСТРОЕННАЯ ЧАСТЬ
PARTIE EXTERNE À ASSOCIER НАРУЖНАЯ СОВМЕСТИМАЯ ЧАСТЬ

FINITIONS / ОТДЕЛКА	
09761	14524CRRPPREU CR
	14524NSRPPREU NS/PL/NE/BI
	14524AMRPPREU AM/NM/HM/CN

ACCESSOIRES / АКЦЕССУАРЫ

00100CRPRPR

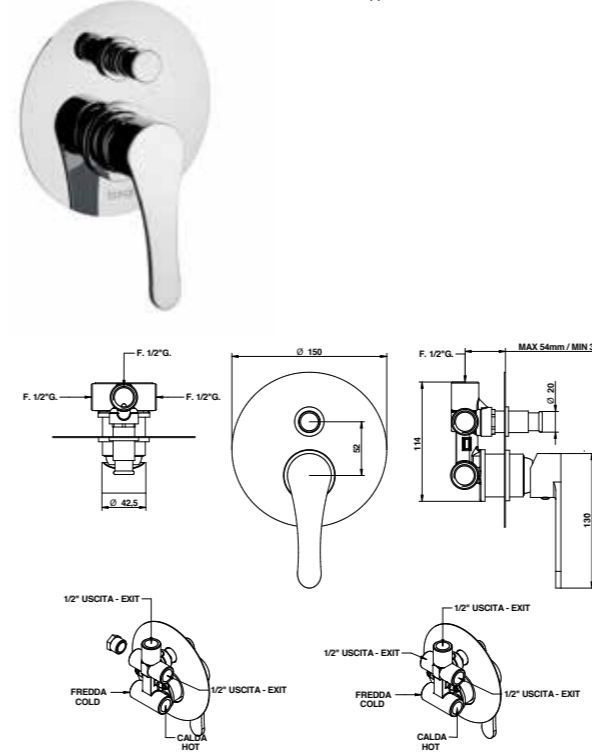
OPTIONELL: Boîte d'encastrement pour placo-plâtre / Коробка скрытого монтажа для гипсокартона **09702PBOX**

PIÈCES DE RECHANGE / ЗАПАСНЫЕ ЧАСТИ

9813

14529/PR

Mitigeur encastré avec inverseur automatique à 2 sorties. Смеситель скрытого монтажа с автоматическим дивертором на 2 выхода.



ARTICLE COMPLET / ПОЛНОКОМПЛЕКТНЫЙ АРТИКУЛ

14529CRPR CR

ACCESSOIRES / АКЦЕССУАРЫ

00102CRPRPR

OPTIONELL: Boîte d'encastrement pour placo-plâtre / Коробка скрытого монтажа для гипсокартона **09702PBOX**

PIÈCES DE RECHANGE / ЗАПАСНЫЕ ЧАСТИ

9813 **00114CRPR**

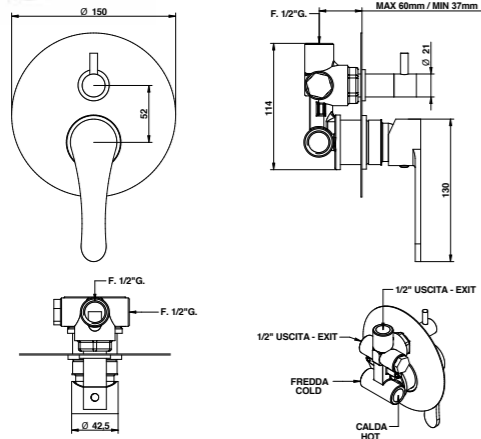
ACCESSOIRES ET PIÈCES DE RECHANGE / АКЦЕССУАРЫ И ЗАПАСНЫЕ ЧАСТИ



14519/PR

Mitigeur encastré avec inverseur mécanique à 2 sorties.

Смеситель скрытого монтажа с механическим дивертором на 2 выхода.



ARTICLE COMPLET / ПОЛНОКОМПЛЕКТНЫЙ АРТИКУЛ

14519CRPR CR

PARTIE ENCASTRÉE ВСТРОЕННАЯ ЧАСТЬ **PARTIE EXTERNE À ASSOCIER** НАРУЖНАЯ СОВМЕСТИМАЯ ЧАСТЬ

FINITIONS / ОТДЕЛКА

- 09763 **14519CRPREU** CR
- 14519NSPREU** NS/PL/NE/BI
- 14519AMPREU** AM/NM/HM/CN

ACCESSOIRES / АКССУАРЫ

00102CRPRP3

OPTIONELL: Boîte d'encastrement pour placo-plâtre / Коробка скрытого монтажа для гипсокартона **09702PBOX**

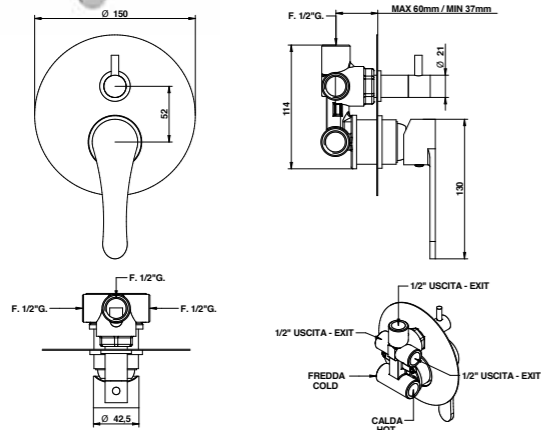
PIÈCES DE RECHANGE / ЗАПАСНЫЕ ЧАСТИ

9813 **9861**

14519/3PR

Mitigeur encastré avec inverseur mécanique à 3 sorties.

Смеситель скрытого монтажа с механическим дивертором на 3 выхода.



ARTICLE COMPLET / ПОЛНОКОМПЛЕКТНЫЙ АРТИКУЛ

14519CR03PR CR

PARTIE ENCASTRÉE ВСТРОЕННАЯ ЧАСТЬ **PARTIE EXTERNE À ASSOCIER** НАРУЖНАЯ СОВМЕСТИМАЯ ЧАСТЬ

FINITIONS / ОТДЕЛКА

- 09763/3 **14519CR03PREU** CR
- 14519NS03PREU** NS/PL/NE/BI
- 14519AM03PREU** AM/NM/HM/CN

ACCESSOIRES / АКССУАРЫ

00102CRPRP3

OPTIONELL: Boîte d'encastrement pour placo-plâtre / Коробка скрытого монтажа для гипсокартона **09702PBOX**

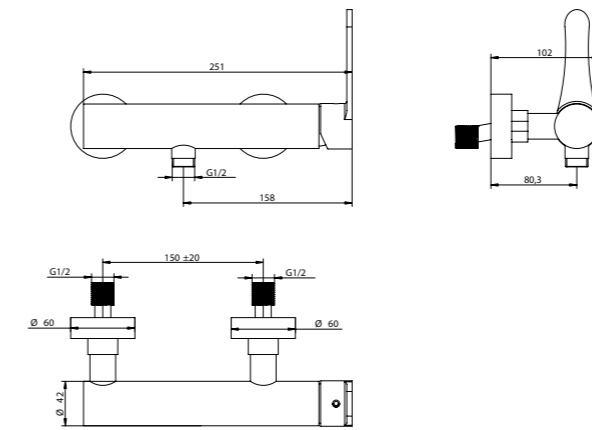
PIÈCES DE RECHANGE / ЗАПАСНЫЕ ЧАСТИ

9813 **09860**

14523/PR

Mitigeur douche externe.

Душевой смеситель внешнего монтажа.



ARTICLE COMPLET / ПОЛНОКОМПЛЕКТНЫЙ АРТИКУЛ

14523CRPR CR

14523NSPR NS/PL/NE/BI

14523AMPR AM/NM/HM/CN

Peut être associé à / Совместим с: Tige coulissante / Душевая штанга - **14876/PR**

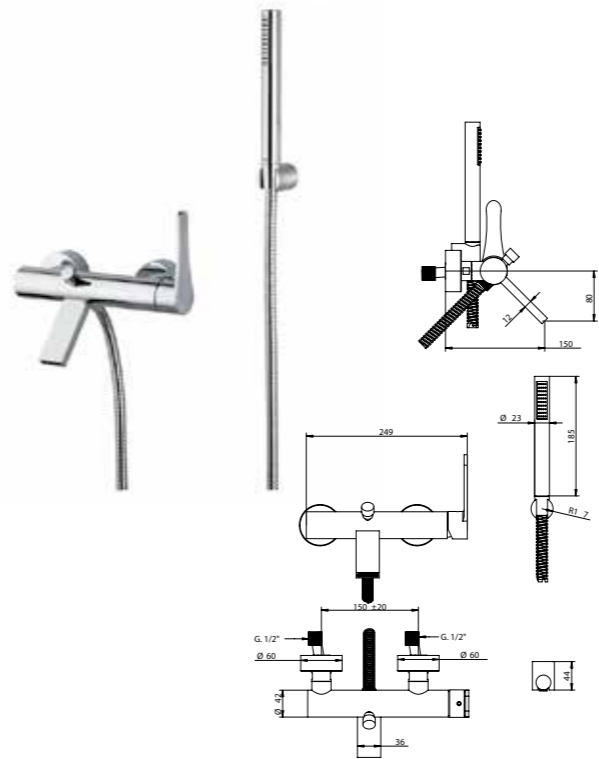
PIÈCES DE RECHANGE / ЗАПАСНЫЕ ЧАСТИ

9838

14526/DPR

Mitigeur baignoire externe avec kit douche.

Смеситель для ванны с душевым комплектом.



ARTICLE COMPLET / ПОЛНОКОМПЛЕКТНЫЙ АРТИКУЛ

14526CR0DPR CR

14526NS0DPR NS/PL/NE/BI

14526AM0DPR AM/NM/HM/CN

PIÈCES DE RECHANGE / ЗАПАСНЫЕ ЧАСТИ

9838 **9972**

9611CR **00850CR0E**

00136CR

FINITIONS ET COULEURS / ОТДЕЛКА И ЦВЕТОВАЯ ГАММА



ACCESSOIRES ET PIÈCES DE RECHANGE / АКССУАРЫ И ЗАПАСНЫЕ ЧАСТИ

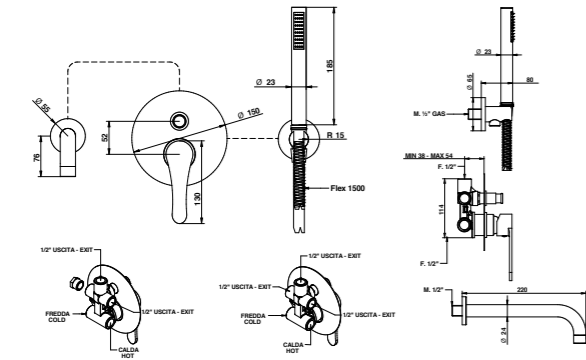


AXEL
TURANDOT
PROJECT
GIO2
O'CLOCK
TUBE
ON
LINE
T MIX / T LEVA LATERALE
PT7
ELECTRONIC
KITCHEN

14530/DPR

Groupe baignoire encastré complet avec kit douche duplex.

Смеситель для ванны скрытого монтажа с двойным душевым комплектом.



ARTICLE COMPLET / ПОЛНОКОМПЛЕКТНЫЙ АРТИКУЛ

14530CR0DPR
CR

14530NS0DPR
NS/PL

14530NE0DPR
NE/BI

14530AM0DPR
AM/NM/HM/CN

ACCESSOIRES / АКССУАРЫ

00102CRPRR

OPTIONELL: Boîte d'encastrement pour placo-plâtre / Коробка скрытого монтажа для гипсокартона **09702PBOX**

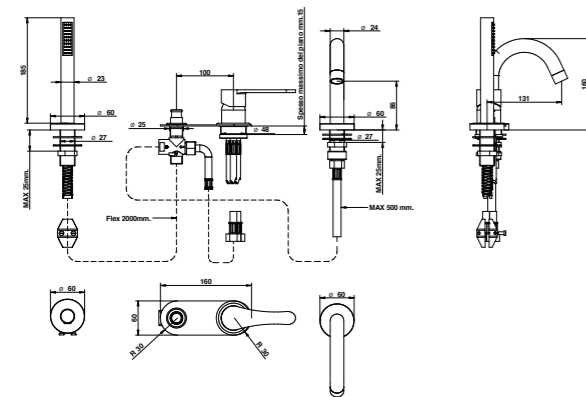
PIÈCES DE RECHANGE / ЗАПАСНЫЕ ЧАСТИ

9813	9999CR
9611CR	00850CROE
00114CRPR	

14531/DPR

Mitigeur fixation sur baignoire avec kit douche.

Смеситель с душевым комплектом, устанавливаемый на ванну.



ARTICLE COMPLET / ПОЛНОКОМПЛЕКТНЫЙ АРТИКУЛ

14531CR0DPR
CR

14531PL0DPR
PL/NE/BI

14531NS0DPR
NS

14531AM0DPR
AM/NM/HM/CN

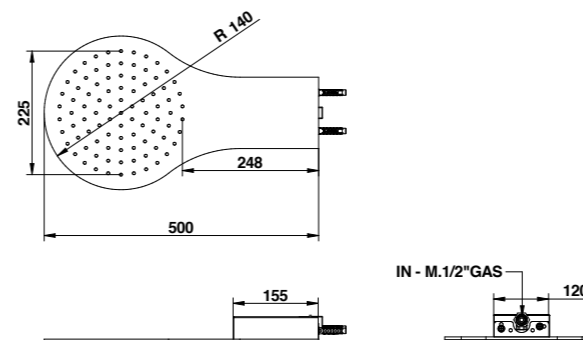
PIÈCES DE RECHANGE / ЗАПАСНЫЕ ЧАСТИ

9813	9385CR
9606CR	850CROE
00127CR	

14889/SL

Pomme de douche mural en acier version Slim.

Тонкая настенная душевая насадка из стали.



ARTICLE COMPLET / ПОЛНОКОМПЛЕКТНЫЙ АРТИКУЛ

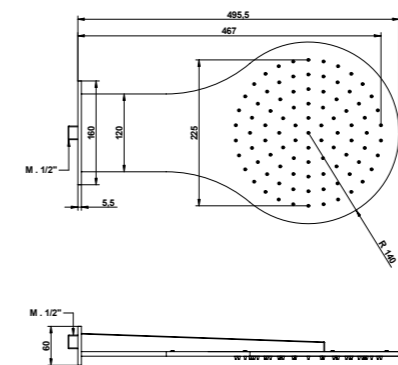
14889CRSL CR

Système anticalcaire Fast Clean. Pression dynamique minimale d'utilisation : 0,5 bar. Débit à pression dynamique : 3 bar - 20 l/min. / Система Fast Clean, препятствующая образованию накипи. Минимальное динамическое рабочее давление: 0,5 бар. Объем расходуемой воды при динамическом давлении: 3 бар - 20 л/мин.

14889

Pomme de douche rond mural.

Круглая настенная душевая насадка.



ARTICLE COMPLET / ПОЛНОКОМПЛЕКТНЫЙ АРТИКУЛ

14889CR00
CR

14889NE00
NE/BI/NS/PL

14889FA00
AM/CN/NM/HM

Système anticalcaire Fast Clean. Pression dynamique minimale d'utilisation : 0,5 bar. Débit à pression dynamique : sortie douche : 3 bar - 15 l/min. / Система Fast Clean, препятствующая образованию накипи. Минимальное динамическое рабочее давление: 0,5 бар. Объем расходуемой воды при динамическом давлении: выход под душ 3 бар - 15 л/мин.

FINITIONS ET COULEURS / ОТДЕЛКА И ЦВЕТОВАЯ ГАММА



ACCESSOIRES ET PIÈCES DE RECHANGE / АКССУАРЫ И ЗАПАСНЫЕ ЧАСТИ

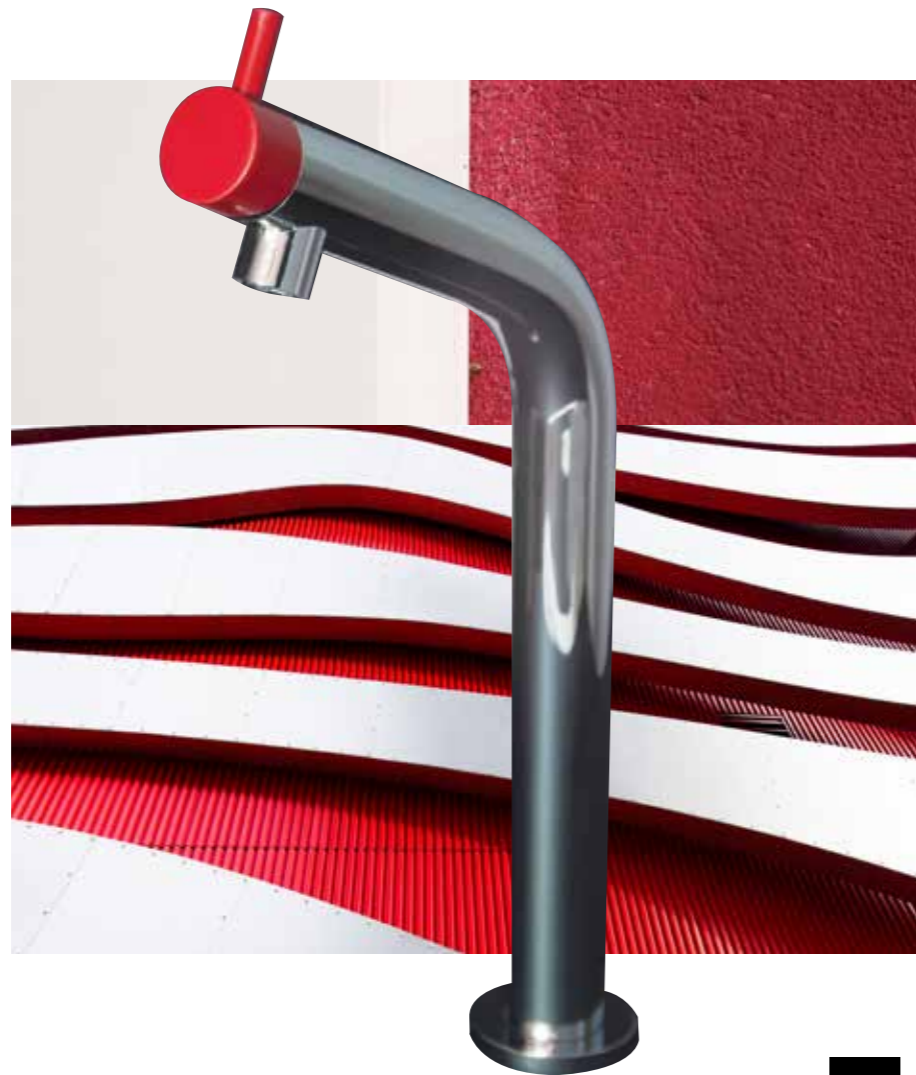


AXEL
TURANDOT
PROJECT
GIO2
O'CLOCK
TUBE
ON
LINE
T MIX / T LEVA LATERALE
PT7
ELECTRONIC
KITCHEN

T·UBE

DESIGN BY FEDERICO ROSSI

#UNCONVENTIONAL



1

MAKE THE
DIF FER EN CE

T·UBE



IRONIE CONTEMPORAINE

Современная ироничность

Essentielle et minimaliste, T.UBE vit le contemporain avec une personnalité créative. Les lignes et les finitions colorées en font un complément de décoration joyeux, capable de s'insérer dans des espaces pop qui réinterprètent le monde avec ironie.

Лаконичная и минималистическая коллекция T.UBE придает нотку оригинальности современному стилю. Цветные линии и отделка делают декор жизнерадостным и идеальным для оформления пространств в поп-стиле, полных ироничности.



#SIMPLY
CREATIVE

1. Art. 64532CRRSPR



LAVABO / РАКОВИНА
Art. 68439RSPR

**COLONNE DE DOUCHE /
ДУШЕВАЯ СТОЙКА**
Art. 32131BIRS

DOUCHE / ДУШ
Art. 68524BIPR
Art. 00936BI03
Art. 00888CRC3
Art. 00893CR00

AMEUBLEMENT / ДЕКОР
Art. 00067RS00
Art. 30007RS40
Art. DR201NE00
Art. DR200NE00
Art. S1306BI20



LAVABO / РАКОВИНА
Art. 64532CRRSPR



LAVABO / РАКОВИНА
Art. 68439RSPR

ACCESSOIRES / АКССЕСУАРЫ
Art. 30007RS40
Art. 30023RS

INFORMATIONS TECHNIQUES

Техническая Информация



CARTOUCHE : la série T.ube est dotée de différents types de cartouche : cartouche \varnothing 25 mm et cartouche \varnothing 35 mm sans distributeur.

La température du circuit ne doit pas dépasser 70°C. La pression de fonctionnement conseillée est de 3 bars.

DISTRIBUTION : la série T.ube a un type de distribution souple.

SYSTÈMES DE DÉVIATION : les inverseurs Bongio sont testés pour fonctionner à partir d'une pression de 0,5 bar.

INSTALLATION : tous les articles encastrés Bongio complets sont fournis avec les parties à encastrer correspondantes.

Les articles pour douche et baignoire externes ont un entraxe de 15±20 mm.

Pour les articles pour lavabo et bidet, à un ou trois trous, à installer sur plan, il faut réaliser des trous \varnothing 35 mm max.

Mitigeurs compatibles avec la collection ON à partir de la page 414

КАРТРИДЖ: Коллекция T.ube оснащена разными видами картриджей: картридж диаметром 25 мм, картридж диаметром 35 мм без распределителя.

Температура установки не должна превышать 70°C. Рекомендуемое давление: 3 бар.

ПОДАЧА ВОДЫ: Коллекция T.ube отличается мягкой подачей воды.

ОТВОДНЫЕ СИСТЕМЫ: Диверторы Bongio созданы для работы при минимальном давлении от 0,5 бар.

УСТАНОВКА: Все встраиваемые изделия Bongio оснащены соответствующими частями для встройки.

Наружные души и ванны имеют межосевое расстояние в 15±20 мм.

Для установки раковины или биде, с одним и тремя отверстиями, необходимо подготовить отверстия диаметром максимум 35 мм.

Совместимые смесители из коллекции ON со стр. 414

FINITIONS ET COULEURS / ОТДЕЛКА И ЦВЕТОВАЯ ГАММА



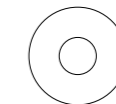
CR
Chrome
Хром



NS
Nickel Brossé
Матированный Никель



NE
Noir Mat
Черный Матовый



BI
Blanc Mat
Белый Матовый



RS
Rouge F1
Красный F1



SB
Fraise
Клубничный



LI
Citron Vert
Лайм

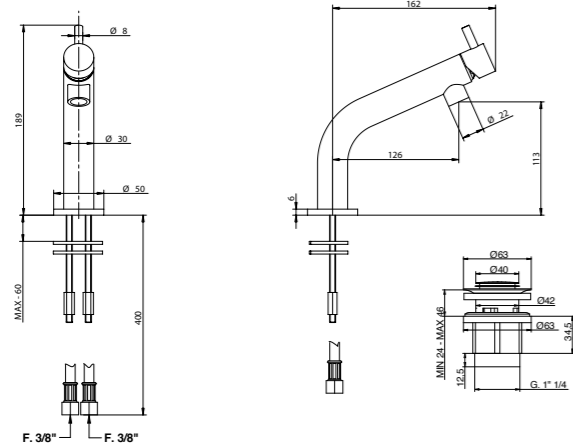


SS
Supersky

64521/PR

Mitigeur lavabo avec bonde clic-clac en laiton.

Смеситель для умывальника с донным клапаном clic-clac из латуни.



ARTICLE COMPLET / ПОЛНОКОМПЛЕКТНЫЙ АРТИКУЛ

64521CRCRPR
CRCR/CRRS/CRSS/CRBI/CRNE/CRLI/CRSB

64521NENEPR
NENE

64521NSNSPR
NSNS

Peut être associé à / Совместим с:
Siphon / Сифон - **00067CR00**

PIÈCES DE RECHANGE / ЗАПАСНЫЕ ЧАСТИ



9870

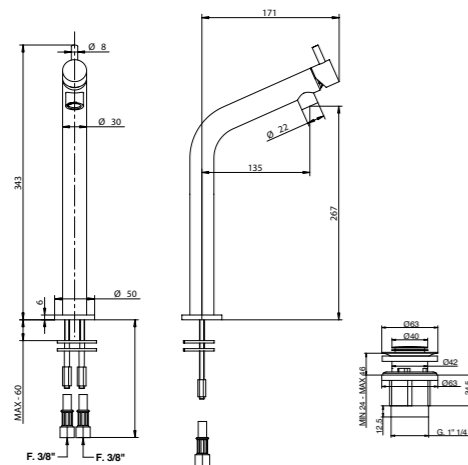


9983

64532/PR

Mitigeur lavabo haut bec pivotant avec bonde clic-clac en laiton.

Высокий вращающийся смеситель для умывальника с донным клапаном clic-clac из латуни.



ARTICLE COMPLET / ПОЛНОКОМПЛЕКТНЫЙ АРТИКУЛ

64532CRCRPR
CRCR/CRRS/CRSS/CRBI/CRNE/CRLI/CRSB

64532NENEPR
NENE

64532NSNSPR
NSNS

Peut être associé à / Совместим с:
Siphon / Сифон - **00067CR00**

PIÈCES DE RECHANGE / ЗАПАСНЫЕ ЧАСТИ



9870



9983

Mitigeurs compatibles avec la collection ON à partir de la page 414 / Совместимые смесители из коллекции ON со стр. 414

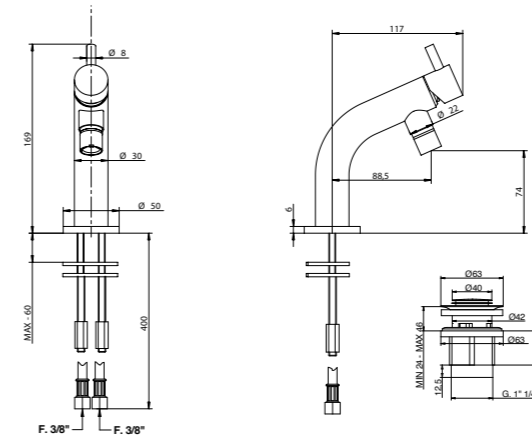
FINITIONS ET COULEURS / ОТДЕЛКА И ЦВЕТОВАЯ ГАММА



64522/PR

Mitigeur bidet avec bonde clic-clac en laiton.

Смеситель для биде с донным клапаном clic-clac из латуни.



ARTICLE COMPLET / ПОЛНОКОМПЛЕКТНЫЙ АРТИКУЛ

64522CRCRPR
CRCR/CRRS/CRSS/CRBI/CRNE/CRLI/CRSB

64522NENEPR
NENE

64522NSNSPR
NSNS

Peut être associé à / Совместим с:
Siphon / Сифон - **00066CR00**

PIÈCES DE RECHANGE / ЗАПАСНЫЕ ЧАСТИ



9870

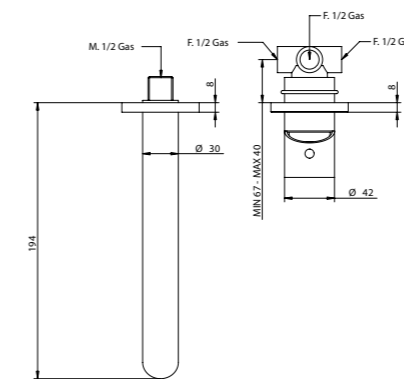
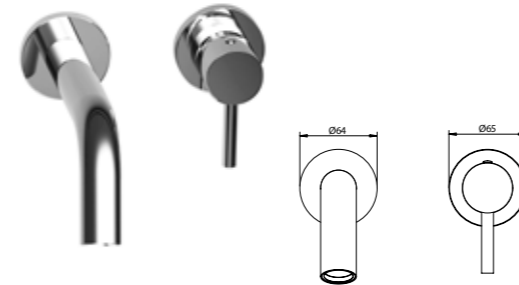


9370

64538/PR

Mitigeur lavabo encastré avec bec 194 mm.

Смеситель скрытого монтажа для умывальника с изливом 194 мм.



ARTICLE COMPLET / ПОЛНОКОМПЛЕКТНЫЙ АРТИКУЛ

64538CRCRPR
CRCR/CRRS/CRSS/CRBI/CRNE/CRLI/CRSB

PARTIE ENCASTRÉE
ВСТРОЕННАЯ ЧАСТЬ

PARTIE EXTERNE À ASSOCIER
НАРУЖНАЯ СОВМЕСТИМАЯ ЧАСТЬ

09761

FINITIONS / ОТДЕЛКА

64538CRCRPREU
CRCR/CRRS/CRSS/CRBI/
CRNE/CRLI/CRSB

64538NENEPREU
NENE

64538NSNSPREU
NSNS

Peut être associé à / Совместим с:
Siphon / Сифон - **00067CR00**
Bonde clic-clac / Донный клапан clic-clac - **00079CRPR**

ACCESSOIRES / АКСЕССУАРЫ



00100CRPRR

PIÈCES DE RECHANGE / ЗАПАСНЫЕ ЧАСТИ



9813



9371

Mitigeurs compatibles avec la collection ON à partir de la page 414 / Совместимые смесители из коллекции ON со стр. 414

ACCESSOIRES ET PIÈCES DE RECHANGE / АКСЕССУАРЫ И ЗАПАСНЫЕ ЧАСТИ



RALLONGE
УДЛИНИТЕЛЬ



CARTOUCHE ET MÉCANISME
ЗАЩИТА ОТ НАЛЕТА



AÉRATEUR
АЭРАТОР



FLEXIBLE
ШЛАНГ



DOUCHETTE
РУЧНОЙ ДУШ

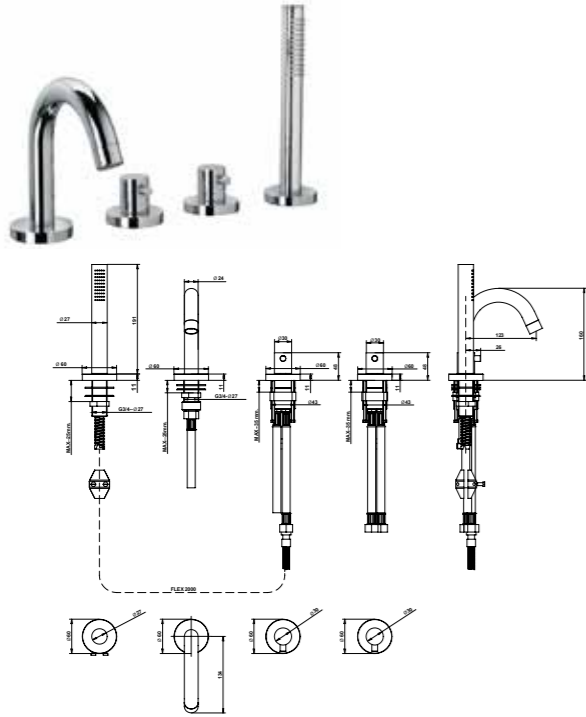


INVERSEUR
ДИВЕРТОР

64531/DPR

Groupe quatre trous fixation sur baignoire avec kit douche et cartouche progressive.

Смеситель для ванны с четырьмя отверстиями с душевым комплектом и прогрессивным картриджем.



ARTICLE COMPLET / ПОЛНОКОМПЛЕКТНЫЙ АРТИКУЛ

64531CRCR0DPR
CRCR/CRRS/CRSS/CRBI/CRNE/CRLI/CRSB

64531NENE0DPR
NENE

64531NSNS0DPR
NSNS

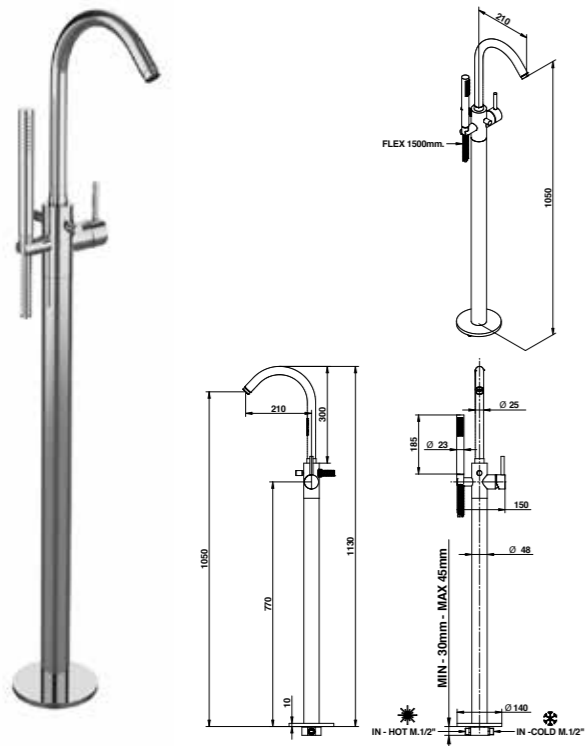
PIÈCES DE RECHANGE / ЗАПАСНЫЕ ЧАСТИ

9822	9999CR
9606CR	850CROE
9821	

64534/DPR

Mitigeur baignoire fixation au sol avec kit douche.

Напольный смеситель для ванны с душевым комплектом.



ARTICLE COMPLET / ПОЛНОКОМПЛЕКТНЫЙ АРТИКУЛ

64534CRCR0DPR CR

PARTIE ENCASTRÉE
ВСТРОЕННАЯ ЧАСТЬ

PARTIE EXTERNE À ASSOCIER
НАРУЖНАЯ СОВМЕСТИМАЯ ЧАСТЬ

09784/PR

FINITIONS / ОТДЕЛКА

64534CRCR0DPREU
CRCR/CRRS/CRSS/CRBI/
CRNE/CRLI/CRSB

64534NENE0DPREU *
BIBI/NENE

64534NSNS0DPREU
NSNS

* Dans les variantes de couleurs, certains détails seront chromés pour garantir le niveau de qualité. / В цветовых вариантах некоторые детали будут выполнены с хромированной отделкой для соответствия стандартам качества.

PIÈCES DE RECHANGE / ЗАПАСНЫЕ ЧАСТИ

9813	9984CR
9611CR	00850CROE
00140CR	

Mitigeurs compatibles avec la collection ON à partir de la page 414 / Совместимые смесители из коллекции ON со стр. 414

FINITIONS ET COULEURS / ОТДЕЛКА И ЦВЕТОВАЯ ГАММА



Art. 64521CRCRPR

Mitigeurs compatibles avec la collection ON à partir de la page 414 / Совместимые смесители из коллекции ON со стр. 414

ACCESSOIRES ET PIÈCES DE RECHANGE / АКСЕССУАРЫ И ЗАПАСНЫЕ ЧАСТИ



ON

DESIGN CENTER DIRECTED BY
ANTONIO BONGIO



#GEOMETRIES

DESIGN
ADDICTED



#STAYTUNED

#GRAPHIC



SIMPLE MAIS AVEC STYLE

Лаконичный и стильный

ON interprète une élégance minimaliste et hors du temps dans laquelle la forme et la fonction s'intègrent parfaitement. Les lignes rondes et souples s'entrelacent et donnent vie à un jeu de volumes, pour un total look qui donne du caractère à chaque espace.

ON — воплощение минималистической и непроходящей элегантности, в которой идеально сочетаются форма и функциональность. Круглые и мягкие формы пересекаются в оригинальной игре объемов, придавая характер любому пространству.

1. Art. 68521RBPR
2. Art. 68534TT0DPR
3. Art. DR200AN00

2



BAIGNOIRE / ВАННА
Art. 68534TTODPR

LAVABO / РАКОВИНА
Art. 68532TTPR

BIDET / БИДЕ
Art. 68522TTPR

DOUCHE / ДУШ
Art. 00882TT00
Art. 00804TT30
Art. 68524TTPR
Art. 00866TT0R
Art. 00830TT00

ACCESSOIRES / АКЦЕССУАРЫ
Art. 44033TT00
Art. 00067TT00
Art. DR200AN00
Art. DR102TTUB



LAVABO / РАКОВИНА
Art. 68501CNPR



LAVABOS AU SOL / НАПОЛЬНЫЙ УМЫВАЛЬНИК
Art. 68533BIPR



BAIGNOIRE / ВАННА
Art. 68534TTODPR

LAVABO / РАКОВИНА
Art. 68532TTPR

BIDET / БИДЕ
Art. 68522TTPR



DOUCHE / ДУШ
Art. 00882TT00
Art. 00804TT30
Art. 68524TTPR
Art. 00866TT0R
Art. 00830TT00

ACCESSOIRES / АКССЕСУАРЫ
Art. 44033TT00
Art. 00067TT00
Art. DR200AN00
Art. DR102TTUB

INFORMATIONS TECHNIQUES

Техническая Информация



CARTOUCHE : la série On est dotée de différents types de cartouche : cartouche \varnothing 25 mm et cartouche \varnothing 35 mm sans distributeur. La température du circuit ne doit pas dépasser 70°C. La pression de fonctionnement conseillée est de 3 bars.

DISTRIBUTION : la série On a un type de distribution souple.

SYSTÈMES DE DÉVIATION : les inverseurs Bongio sont testés pour fonctionner à partir d'une pression de 0,5 bar.

INSTALLATION : tous les articles encastrés Bongio complets sont fournis avec les parties à encastrer correspondantes.

Les articles pour douche et baignoire externes ont un entraxe de 15±20 mm

Pour les articles pour lavabo et bidet, à un ou trois trous, à installer sur plan, il faut réaliser des trous \varnothing 35 mm max.

NOTE FINITIONS FA / TT : Les produits dans les finitions Fer Patiné (FA) et Terre de Toscane (TT) sont réalisées avec des traitements manuels et, du fait du traitement artisanal, elles peuvent présenter une coloration non uniforme.

КАРТРИДЖ: Коллекция Оп оснащена разными видами картриджей: картридж диаметром 25 мм, картридж диаметром 35 мм без распределителя.

Температура установки не должна превышать 70°C. Рекомендуемое давление: 3 бар.

ПОДАЧА ВОДЫ: Коллекция Оп отличается мягкой подачей воды.

ОТВОДНЫЕ СИСТЕМЫ: Диверторы Bongio созданы для работы при минимальном давлении от 0,5 бар.

УСТАНОВКА: Все встраиваемые изделия Bongio оснащены соответствующими частями для встройки.

Наружные души и ванны имеют межосевое расстояние в 15±20 мм.

Для установки на раковину или биде, с одним и тремя отверстиями, необходимо подготовить отверстия диаметром максимум 35 мм.

ПРИМЕЧАНИЕ: ОТДЕЛКА FA / TT Изделия с отделками Состаренная сталь (FA) и Terra di Toscana (TT) обработаны вручную и могут иметь неравномерную окраску.

FINITIONS ET COULEURS / ОТДЕЛКА И ЦВЕТОВАЯ ГАММА



CR
Chrome
Хром



CN
Chrome Noir
Черный Хром



NS
Nickel Brossé
Матированный Никель



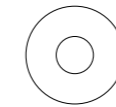
FA
Fer Patiné
Состаренная Сталь



TT
Terre de Toscane
Terra di Toscana



NE
Noir Mat
Черный Матовый



BI
Blanc Mat
Белый Матовый



BU
Laiton Criblé
Шлифованная Латунь



CM
Chrome Mat
Матовый Хром



NM
Chrome Noir Mat
Матовый Черный Хром



IM
Nickel Mat
Матовый Никель



HM
Or Francais Mat
Матовое Французское
Золото / Шампань



OM
Or Mat
Матовое Золото



AM
Or Rose Mat
Матовое Розовое Золото



BM
Bronze Mat
Матовая Бронза

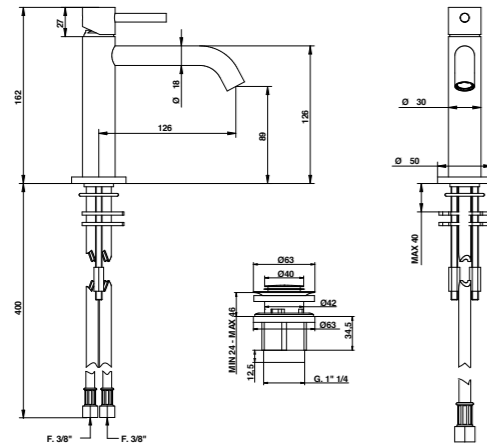


ON
Laiton Naturel
Натуральная Латунь

68521/PR

Mitigeur lavabo avec bonde clic-clac en laiton.

Смеситель для умывальника с донным клапаном clic-clac из латуни.



ARTICLE COMPLET / ПОЛНОКОМПЛЕКТНЫЙ АРТИКУЛ

- 68521CRPR CR
- 68521BIPR BI/NE
- 68521NSPR NS/BU/BM/ON/CM/IM
- 68521CNPR CN/FA
- 68521TTPR TT/AM/NM/HM/OM

Peut être associé à / Совместим с:
Siphon / Сифон - 00067CR00

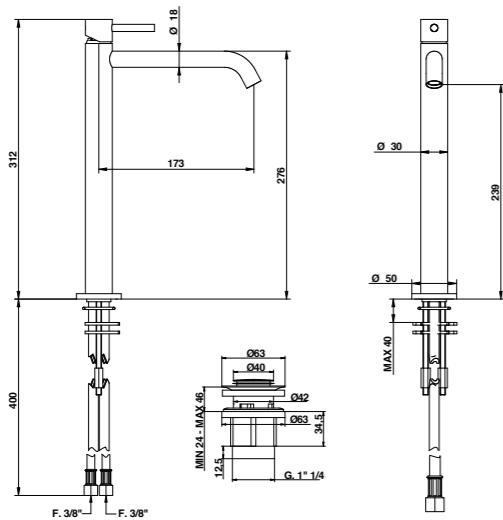
PIÈCES DE RECHANGE / ЗАПАСНЫЕ ЧАСТИ

- 9870
- 9392

68532/PR

Mitigeur lavabo haut avec vidage clic-clac en laiton.

Высокий смеситель для умывальника с донным клапаном clic-clac из латуни.



ARTICLE COMPLET / ПОЛНОКОМПЛЕКТНЫЙ АРТИКУЛ

- 68532CRPR CR
- 68532BIPR BI/NE
- 68532NSPR NS/BU/BM/ON/IM/CM
- 68532CNPR CN/FA
- 68532TTPR TT/AM/NM/HM/OM

Peut être associé à / Совместим с:
Siphon / Сифон - 00067CR00

PIÈCES DE RECHANGE / ЗАПАСНЫЕ ЧАСТИ

- 9870
- 9392

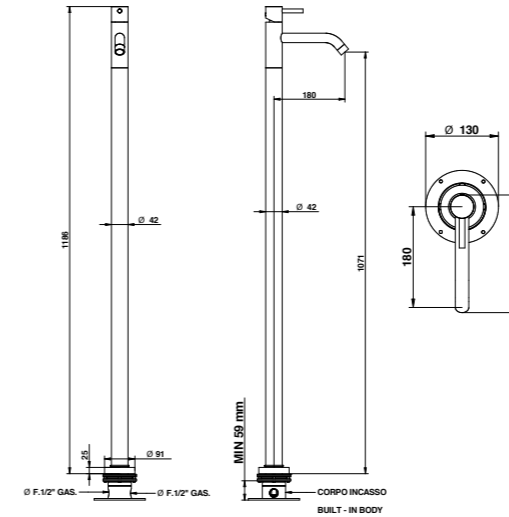
FINITIONS ET COULEURS / ОТДЕЛКА И ЦВЕТОВАЯ ГАММА



68533/PR

Mitigeur lavabo fixation au sol.

Напольный смеситель для умывальника.



ARTICLE COMPLET / ПОЛНОКОМПЛЕКТНЫЙ АРТИКУЛ

- 68533CRPR CR

PARTIE ENCASTRÉE ВСТРОЕННАЯ ЧАСТЬ

09744

PARTIE EXTERNE À ASSOCIER НАРУЖНАЯ СОВМЕСТИМАЯ ЧАСТЬ

FINITIONS / ОТДЕЛКА

- 68533CRPREU CR
- 68533BIPREU BI/NE
- 68533CNPREU CN/FA
- 68533TTPREU TT/AM/NM/HM/OM
- 68533NSPREU NS/BU/BM/ON/CM/IM

Peut être associé à / Совместим с:
Siphon / Сифон - 00067CR00
Bonde clic-clac / Донный клапан clic-clac - 00079CRPR

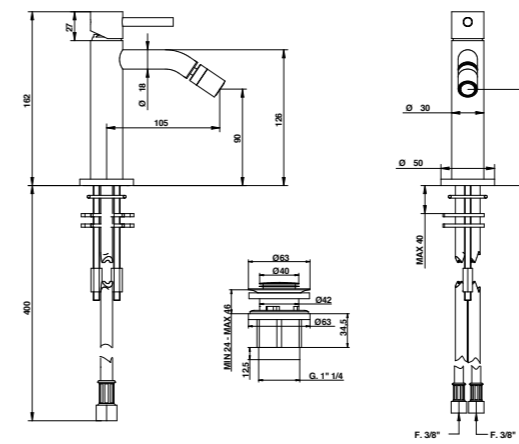
PIÈCES DE RECHANGE / ЗАПАСНЫЕ ЧАСТИ

- 9812
- 9996

68522/PR

Mitigeur bidet avec bonde clic-clac en laiton.

Смеситель для биде с донным клапаном clic-clac из латуни.



ARTICLE COMPLET / ПОЛНОКОМПЛЕКТНЫЙ АРТИКУЛ

- 68522CRPR CR
- 68522BIPR BI/NE
- 68522NSPR NS/BU/BM/ON/CM/IM
- 68522CNPR CN/FA
- 68522TTPR TT/AM/NM/HM/OM

PIÈCES DE RECHANGE / ЗАПАСНЫЕ ЧАСТИ

- 9870
- 9393CR

ACCESSOIRES ET PIÈCES DE RECHANGE / АКСЕССУАРЫ И ЗАПАСНЫЕ ЧАСТИ

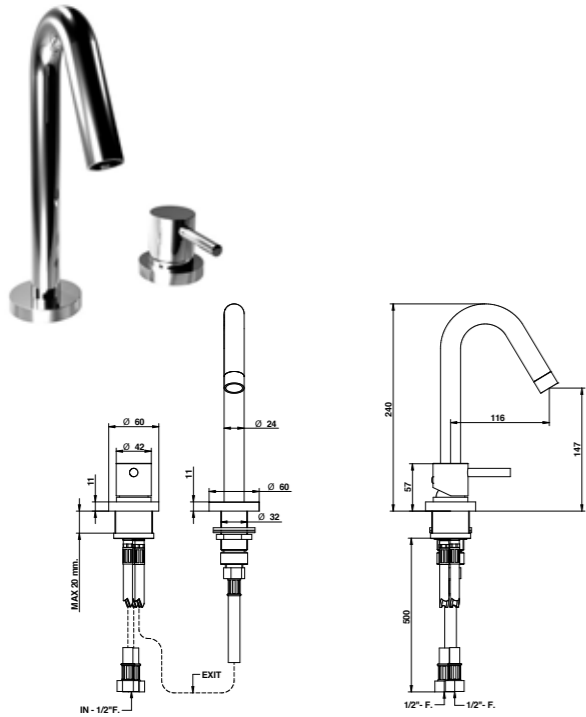


AXEL
TURANDOT
PROJECT
GIO2
OCLOCK
TUBE
ON
LINE
T MIX / T LEVA LATERALE
PT7
ELECTRONIC
KITCHEN

68501/PR

Groupe lavabo fixation sur plan 2 trous avec bonde clic-clac en laiton.

Смеситель с 2 отверстиями и донным клапаном clic-clac из латуни, устанавливаемый на столешницу.



ARTICLE COMPLET / ПОЛНОКОМПЛЕКТНЫЙ АРТИКУЛ

68501CRPR
CR

68501BIPR
BI/NE

68501NSPR
NS/BU/BM/ON/CM/IM

68501CNPR
CN/FA

68501TTPR
TT/AM/NM/HM/OM

Peut être associé à / Совместим с:
Siphon / Сифон - 00067CR00

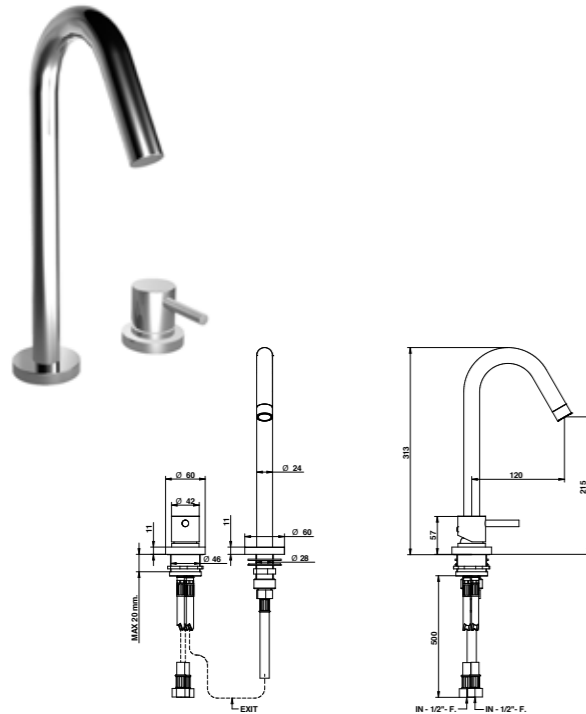
PIÈCES DE RECHANGE / ЗАПАСНЫЕ ЧАСТИ



68501/H

Groupe lavabo fixation sur plan 2 trous, avec bec haut et bonde clic-clac en laiton.

Смеситель с 2 отверстиями, высоким изливом и донным клапаном clic-clac из латуни, устанавливаемый на столешницу.



ARTICLE COMPLET / ПОЛНОКОМПЛЕКТНЫЙ АРТИКУЛ

68501CROHPR
CR

68501BIOHPR
BI/NE

68501NSOHPR
NS/BU/BM/ON/CM/IM

68501CNOHPR
CN/FA

68501TTOHPR
TT/AM/NM/HM/OM

Peut être associé à / Совместим с:
Siphon / Сифон - 00067CR00

PIÈCES DE RECHANGE / ЗАПАСНЫЕ ЧАСТИ



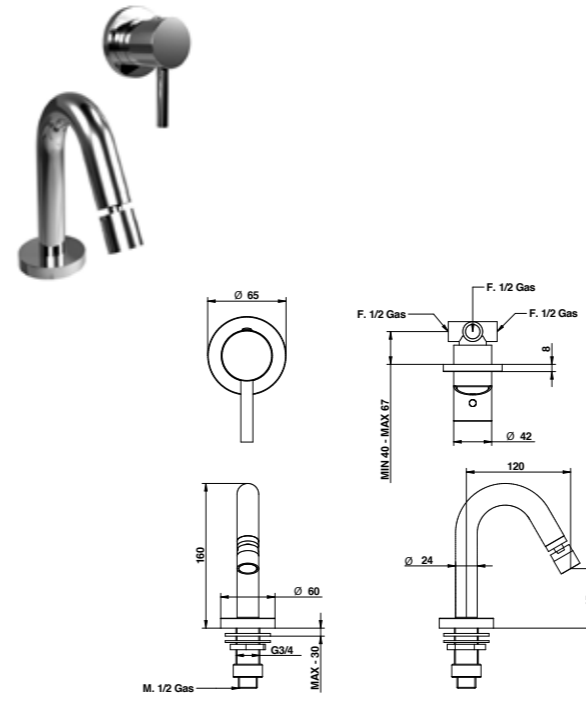
FINITIONS ET COULEURS / ОТДЕЛКА И ЦВЕТОВАЯ ГАММА



68503/PR

Groupe bidet avec bec fixation sur le plan, mitigeur mural encastré et bonde clic-clac en laiton.

Комплект для биде с установленным на столешнице изливом, настенным смесителем скрытого монтажа и донным клапаном clic-clac из латуни.



ARTICLE COMPLET / ПОЛНОКОМПЛЕКТНЫЙ АРТИКУЛ

68503CRPR CR

PARTIE ENCASTRÉE
ВСТРОЕННАЯ ЧАСТЬ

PARTIE EXTERNE À ASSOCIER
НАРУЖНАЯ СОВМЕСТИМАЯ ЧАСТЬ

09761

FINITIONS / ОТДЕЛКА

68503CRPREU
CR

68503BIPREU
BI/NE

68503CNPREU
CN/FA

68503TTPREU
TT/AM/NM/HM/
OM

68503NSPREU
NS/BU/BM/ON/
CM/IM

Peut être associé à / Совместим с:
Siphon / Сифон - 00066CR00

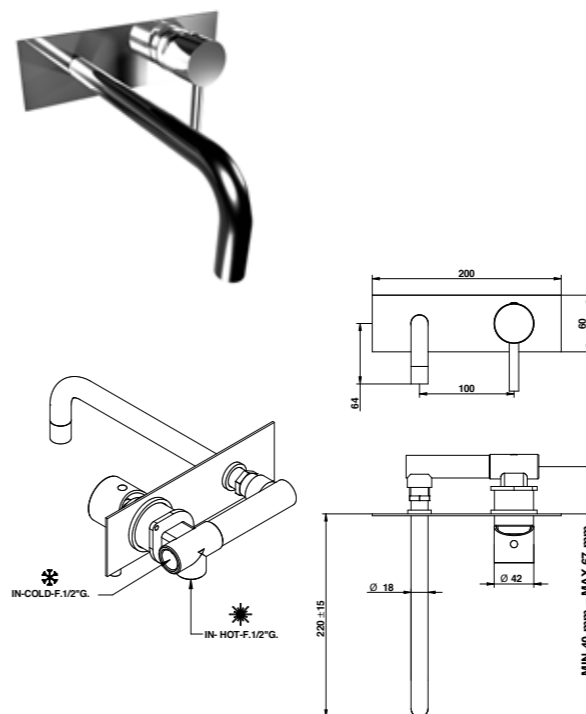
PIÈCES DE RECHANGE / ЗАПАСНЫЕ ЧАСТИ



68539/22PR

Mitigeur lavabo encastré avec bec 220 mm et plaque.

Смеситель скрытого монтажа для умывальника с изливом 220 мм и пластиной.



ARTICLE COMPLET / ПОЛНОКОМПЛЕКТНЫЙ АРТИКУЛ

68539CR22PR CR

PARTIE ENCASTRÉE
ВСТРОЕННАЯ ЧАСТЬ

PARTIE EXTERNE À ASSOCIER
НАРУЖНАЯ СОВМЕСТИМАЯ ЧАСТЬ

09690

FINITIONS / ОТДЕЛКА

68539CR22PREU
CR

68539BI22PREU
BI/NE

68539CN22PREU
CN/FA

68539AM22PREU
AM/NM/HM/OM

68539NS22PREU
NS/IM/CM

Peut être associé à / Совместим с:
Siphon / Сифон - 00067CR00
Bonde clic-clac / Донный клапан clic-clac - 00079CRPR

PIÈCES DE RECHANGE / ЗАПАСНЫЕ ЧАСТИ



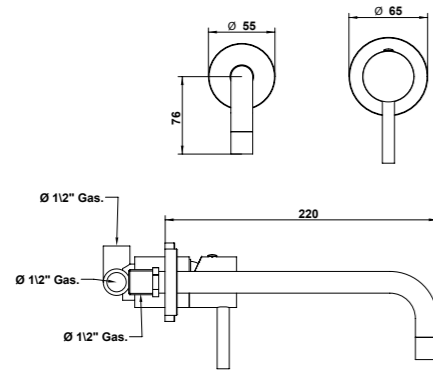
ACCESSOIRES ET PIÈCES DE RECHANGE / АКСЕССУАРЫ И ЗАПАСНЫЕ ЧАСТИ



68538/22PR

Mitigeur lavabo encastré avec bec 220 mm.

Встроенные смеситель для умывальника с изливом 220 мм.



ARTICLE COMPLET / ПОЛНОКОМПЛЕКТНЫЙ АРТИКУЛ

68538CR22PR CR

PARTIE ENCASTRÉE
ВСТРОЕННАЯ ЧАСТЬ

PARTIE EXTERNE À ASSOCIER
НАРУЖНАЯ СОВМЕСТИМАЯ ЧАСТЬ

09761

FINITIONS / ОТДЕЛКА
68538CR22PREU
CR

68538BI22PREU
BI/NE

68538CN22PREU
CN/FA

68538TT22PREU
TT/AM/NM/HM/
OM

68538NS22PREU
NS/BU/BM/ON/
CM/IM

Peut être associé à / Совместим с:

Siphon / Сифон - 00067CR00

Bonde clic-clac / Донный клапан clic-clac - 00079CRPR

ACCESSOIRES / АКССУАРЫ

00100CRPRPR

PIÈCES DE RECHANGE / ЗАПАСНЫЕ ЧАСТИ

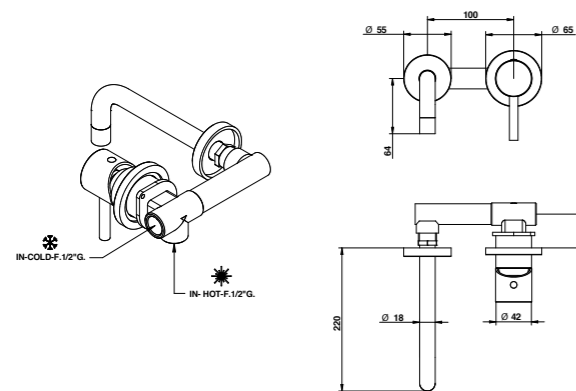
9813

9988CR

68538/2APR

Mitigeur lavabo encastré avec bec 220 mm avec raccords encastrés.

Встроенный смеситель для умывальника с изливом 220 мм и встроенными соединениями.



ARTICLE COMPLET / ПОЛНОКОМПЛЕКТНЫЙ АРТИКУЛ

68538CR2APR CR

PARTIE ENCASTRÉE
ВСТРОЕННАЯ ЧАСТЬ

PARTIE EXTERNE À ASSOCIER
НАРУЖНАЯ СОВМЕСТИМАЯ ЧАСТЬ

09690

FINITIONS / ОТДЕЛКА
68538CR2APREU
CR

68538BI2APREU
BI/NE

68538CN2APREU
CN/FA

68538TT2APREU
TT/AM/NM/HM/
OM

68538NS2APREU
NS/BU/BM/ON/
CM/IM

Peut être associé à / Совместим с:

Siphon / Сифон - 00067CR00

Bonde clic-clac / Донный клапан clic-clac - 00079CRPR

PIÈCES DE RECHANGE / ЗАПАСНЫЕ ЧАСТИ

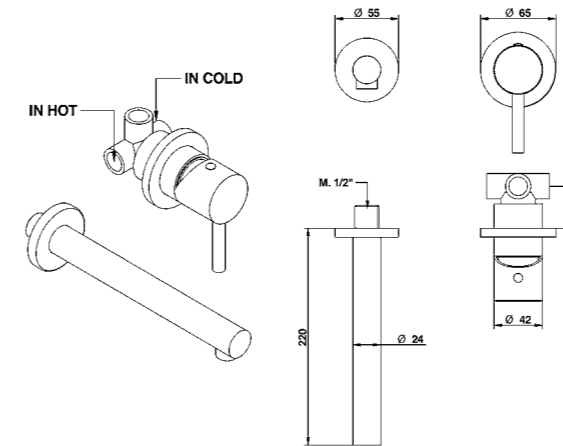
9813

9988CR

68738/22PR

Mitigeur lavabo encastré avec bec 220 mm.

Встроенные смеситель для умывальника с изливом 220 мм.



ARTICLE COMPLET / ПОЛНОКОМПЛЕКТНЫЙ АРТИКУЛ

68738CR22PR CR

PARTIE ENCASTRÉE
ВСТРОЕННАЯ ЧАСТЬ

PARTIE EXTERNE À ASSOCIER
НАРУЖНАЯ СОВМЕСТИМАЯ ЧАСТЬ

09761

FINITIONS / ОТДЕЛКА
68738CR22PREU
CR

68738NE22PREU
NE

Peut être associé à / Совместим с:

Siphon / Сифон - 00067CR00

Bonde clic-clac / Донный клапан clic-clac - 00079CRPR

ACCESSOIRES / АКССУАРЫ

00100CRPRPR

PIÈCES DE RECHANGE / ЗАПАСНЫЕ ЧАСТИ

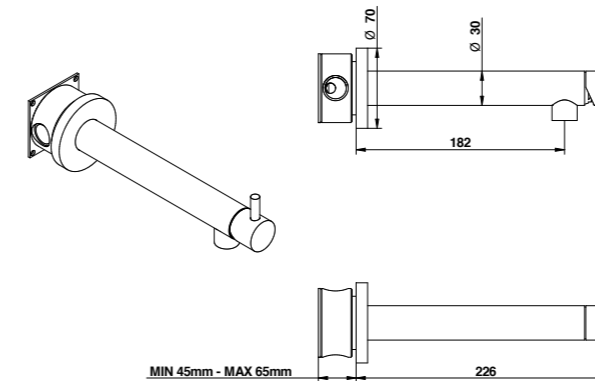
9813

9989CR

68439/PR

Mitigeur lavabo encastré 226 mm avec cartouche traditionnelle intégrée dans le bec.

Смеситель скрытого монтажа для умывальника 226 мм с традиционным картриджем в изливе.



ARTICLE COMPLET / ПОЛНОКОМПЛЕКТНЫЙ АРТИКУЛ

68439CRPR CR

PARTIE ENCASTRÉE
ВСТРОЕННАЯ ЧАСТЬ

PARTIE EXTERNE À ASSOCIER
НАРУЖНАЯ СОВМЕСТИМАЯ ЧАСТЬ

09695

FINITIONS / ОТДЕЛКА
68439CRPREU
CR

68439NEPREU
NE/BI

68439CNPREU
CN/FA

68439TTPREU
TT/AM/NM/HM/
OM

68439NSPREU
NS/BU/BM/ON/
CM/IM

Peut être associé à / Совместим с:

Siphon / Сифон - 00067CR00

Bonde clic-clac / Донный клапан clic-clac - 00079CRPR

PIÈCES DE RECHANGE / ЗАПАСНЫЕ ЧАСТИ

9870

9988CR

FINITIONS ET COULEURS / ОТДЕЛКА И ЦВЕТОВАЯ ГАММА



ACCESSOIRES ET PIÈCES DE RECHANGE / АКССУАРЫ И ЗАПАСНЫЕ ЧАСТИ



RALLONGE
удлинитель



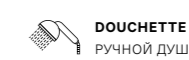
CARTOUCHE ET MÉCANISME
ЗАЩИТА ОТ НАЛЕТА



AÉRATEUR
АЭРАТОР



FLEXIBLE
ШЛАНГ



DOUCHETTE
РУЧНОЙ ДУШ

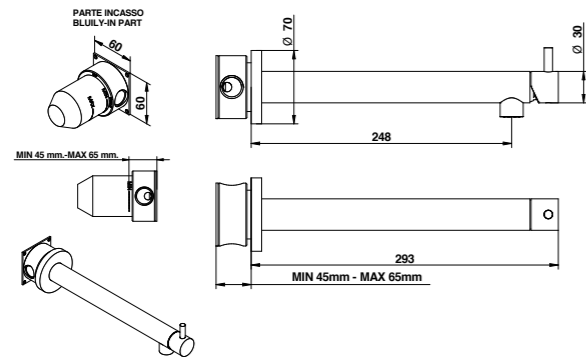


INVERSEUR
ДИВЕРТОР

68439/OL BEC LONG / ДЛИННЫЙ ИЗЛИВ

Mitigeur lavabo encastré de 293 mm avec cartouche traditionnelle intégrée dans le bec.

Встроенный смеситель для умывальника 293 мм с традиционным картриджем в излив.

**ARTICLE COMPLET / ПОЛНОКОМПЛЕКТНЫЙ АРТИКУЛ**

68439CROLPR CR

PARTIE ENCASTRÉE
ВСТРОЕННАЯ ЧАСТЬ

PARTIE EXTERNE À ASSOCIER
НАРУЖНАЯ СОВМЕСТИМАЯ ЧАСТЬ

09695

FINITIONS / ОТДЕЛКА

68439CROLPREU
CR68439NEOLPREU
NE/BI68439CNOLPREU
CN/FA68439TOLPREU
TT/AM/NM/HM/
OM68439NSOLPREU
NS/BU/BM/ON/
CM/IM

Peut être associé à / Совместим с:

Siphon / Сифон - **00067CR00**

Bonde clic-clac / Донный клапан clic-clac - **00079CRPR**

PIÈCES DE RECHANGE / ЗАПАСНЫЕ ЧАСТИ

9870

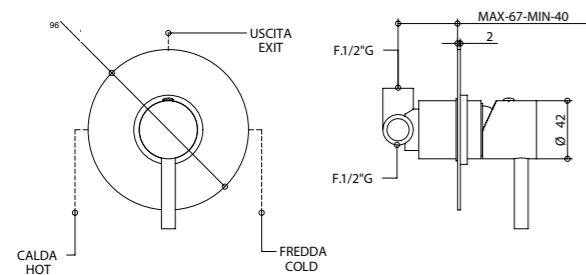


9988CR

68524/PR

Mitigeur encastré.

Смеситель скрытого монтажа.

**ARTICLE COMPLET / ПОЛНОКОМПЛЕКТНЫЙ АРТИКУЛ**

68524CRPR CR

PARTIE ENCASTRÉE
ВСТРОЕННАЯ ЧАСТЬ

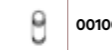
PARTIE EXTERNE À ASSOCIER
НАРУЖНАЯ СОВМЕСТИМАЯ ЧАСТЬ

09761

FINITIONS / ОТДЕЛКА

68524CRPREU
CR68524BIPREU *
BI/NE68524CNPREU *
CN/FA68524TTPREU *
TT/AM/NM/HM/
OM68524NSPREU *
NS/BU/BM/ON/
CM/IM

* Dans les variantes de couleurs, certains détails seront chromés pour garantir le niveau de qualité. / В цветовых вариантах некоторые детали будут выполнены с хромированной отделкой для соответствия стандартам качества.

ACCESSOIRES / АКЦЕССУАРЫ

00100CRPRPR

OPTIONELL: Boîte d'encastrement pour placo-plâtre / Коробка скрытого монтажа для гипсокартона **09702PBOX**

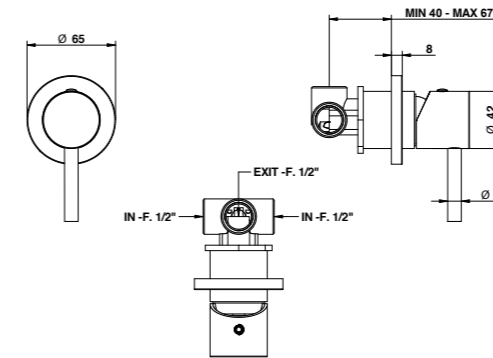
PIÈCES DE RECHANGE / ЗАПАСНЫЕ ЧАСТИ

9813

FINITIONS ET COULEURS / ОТДЕЛКА И ЦВЕТОВАЯ ГАММА**68524/RPPR**

Mitigeur encastré.

Смеситель скрытого монтажа.

**ARTICLE COMPLET / ПОЛНОКОМПЛЕКТНЫЙ АРТИКУЛ**

68524CRRPPR CR

PARTIE ENCASTRÉE
ВСТРОЕННАЯ ЧАСТЬ

PARTIE EXTERNE À ASSOCIER
НАРУЖНАЯ СОВМЕСТИМАЯ ЧАСТЬ

09761

FINITIONS / ОТДЕЛКА

68524CRRPPREU
CR68524BIRPPREU
BI/NE68524CNRPPREU
CN/FA68524TRPPREU
TT/AM/NM/HM/
OM68524NSRPPREU
NS/BU/BM/ON/
CM/IM**ACCESSOIRES / АКЦЕССУАРЫ**

00100CRPRPR

OPTIONELL: Boîte d'encastrement pour placo-plâtre / Коробка скрытого монтажа для гипсокартона **09702PBOX**

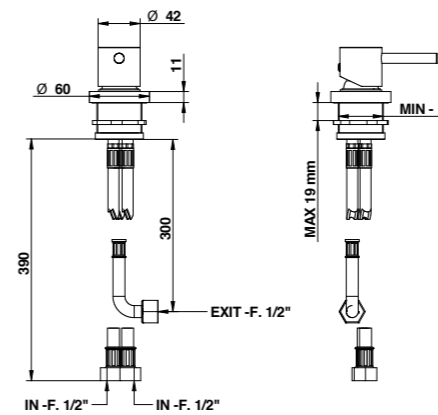
PIÈCES DE RECHANGE / ЗАПАСНЫЕ ЧАСТИ

9813

68510/PR

Mitigeur fixation sur plan.

Смеситель, устанавливаемый на столешницу.

**ARTICLE COMPLET / ПОЛНОКОМПЛЕКТНЫЙ АРТИКУЛ**

68510CRPR
CR

68510BIPR
BI/NE

68510NSPR
NS/BU/BM/ON/CM/IM

68510CNPR
CN/FA

68510TTPR
TT/AM/NM/HM/OM

PIÈCES DE RECHANGE / ЗАПАСНЫЕ ЧАСТИ

9813

ACCESSOIRES ET PIÈCES DE RECHANGE / АКЦЕССУАРЫ И ЗАПАСНЫЕ ЧАСТИ

RALLONGE
УДЛИНИТЕЛЬ



CARTOUCHE ET MÉCANISME
ЗАЩИТА ОТ НАЛЕТА



AÉRATEUR
АЭРАТОР



FLEXIBLE
ШЛАНГ



DOUCHETTE
РУЧНОЙ ДУШ

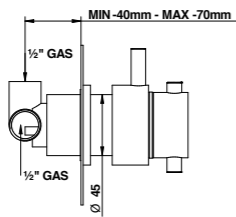
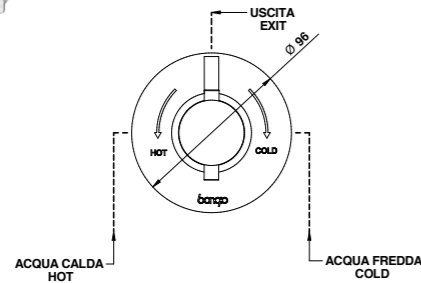


INVERSEUR
ДИВЕРТОР

68544/PR

Mitigeur thermostatique coaxial encastré.

Термостатический коаксиальный смеситель скрытого монтажа.



ARTICLE COMPLET / ПОЛНОКОМПЛЕКТНЫЙ АРТИКУЛ

68544CRPR
CR

68544BIPR *
BI/NE

68544BMPR *
BM/NS/BU/ON/CM/IM

68544CNPR *
CN/FA

68544TTPR *
TT/AM/NM/OM/HM

* Dans les variantes de couleurs, certains détails seront chromés pour garantir le niveau de qualité. / В цветовых вариантах некоторые детали будут выполнены с хромированной отделкой для соответствия стандартам качества.

Débit à pression dynamique : 3 bar - 20,5 l/min - 38° Mix / Объем расходуемой воды при динамическом давлении: 3 бар - 20,5 л/мин. - 38° Mix

ACCESSOIRES / АКЦЕССУАРЫ

00107CRPR

OPTIONELL: Boîte d'encastrement pour placoplâtre / Коробка скрытого монтажа для гипсокартона **09702PBOX**

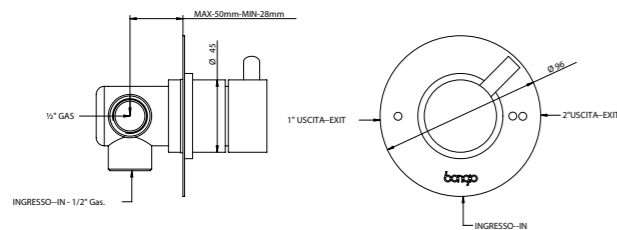
PIÈCES DE RECHANGE / ЗАПАСНЫЕ ЧАСТИ

9811

68525/2PR

Inverseur à 2 sorties (1 entrée - 2 sorties).

Дивертор на 2 выхода (1 вход - 2 выхода).



ARTICLE COMPLET / ПОЛНОКОМПЛЕКТНЫЙ АРТИКУЛ

68525CR02PR CR

PARTIE ENCASTRÉE
ВСТРОЕННАЯ ЧАСТЬ

PARTIE EXTERNE À ASSOCIER
НАРУЖНАЯ СОВМЕСТИМАЯ ЧАСТЬ

FINITIONS / ОТДЕЛКА

09491/2

68525CR02PREU
CR

68525BI02PREU
BI/NE

68525CN02PREU
CN/FA

68525TT02PREU
TT/AM/NM/HM/
OM

68525NS02PREU
NS/BU/BM/ON/
CM/IM

ACCESSOIRES / АКЦЕССУАРЫ

00109CRPR

PIÈCES DE RECHANGE / ЗАПАСНЫЕ ЧАСТИ

9808/2

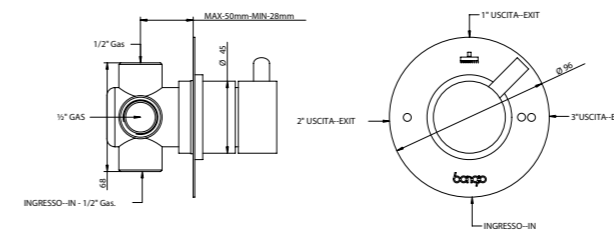
FINITIONS ET COULEURS / ОТДЕЛКА И ЦВЕТОВАЯ ГАММА



68525/3PR

Inverseur à 3 sorties (1 entrée - 3 sorties).

Дивертор на 3 выхода (1 вход - 3 выхода).



ARTICLE COMPLET / ПОЛНОКОМПЛЕКТНЫЙ АРТИКУЛ

68525CR03PR CR

PARTIE ENCASTRÉE
ВСТРОЕННАЯ ЧАСТЬ

PARTIE EXTERNE À ASSOCIER
НАРУЖНАЯ СОВМЕСТИМАЯ ЧАСТЬ

09494

FINITIONS / ОТДЕЛКА

68525CR03PREU
CR

68525BI03PREU
BI/NE

68525CN03PREU
CN/FA

68525TT03PREU
TT/AM/NM/HM/
OM

68525NS03PREU
NS/BU/BM/ON/
CM/IM

ACCESSOIRES / АКЦЕССУАРЫ

00109CRPR

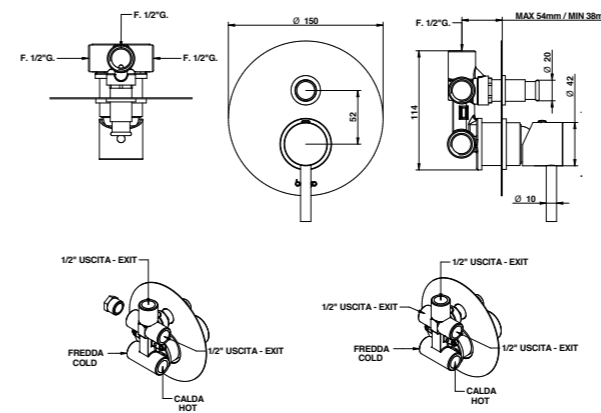
PIÈCES DE RECHANGE / ЗАПАСНЫЕ ЧАСТИ

9808

68529/PR

Mitigeur encastré avec inverseur automatique à deux sorties.

Смеситель скрытого монтажа с автоматическим дивертором на два выхода.



ARTICLE COMPLET / ПОЛНОКОМПЛЕКТНЫЙ АРТИКУЛ

68529CRPR CR

ACCESSOIRES / АКЦЕССУАРЫ

00102CRPRPR

OPTIONELL: Boîte d'encastrement pour placoplâtre / Коробка скрытого монтажа для гипсокартона **09702PBOX**

PIÈCES DE RECHANGE / ЗАПАСНЫЕ ЧАСТИ

9813

00114CRPR

ACCESSOIRES ET PIÈCES DE RECHANGE / АКЦЕССУАРЫ И ЗАПАСНЫЕ ЧАСТИ

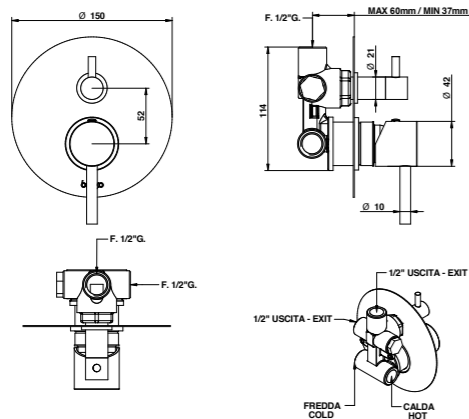


AXEL
TURANDOT
PROJECT
GIO2
OCLOCK
TUBE
ON
LINE
T MIX / T LEVA LATERALE
PT7
ELECTRONIC
KITCHEN

68519/PR

Mitigeur encastré avec inverseur mécanique à deux sorties.

Смеситель скрытого монтажа с механическим дивертором на два выхода.



ARTICLE COMPLET / ПОЛНОКОМПЛЕКТНЫЙ АРТИКУЛ

68519CRPR CR

PARTIE ENCASTRÉE
ВСТРОЕННАЯ ЧАСТЬ

PARTIE EXTERNE À ASSOCIER
НАРУЖНАЯ СОВМЕСТИМАЯ ЧАСТЬ

09763

FINITIONS / ОТДЕЛКА

68519CRPREU
CR68519BIPREU
BI/NE68519CNPREU
CN/FA68519TTPREU
TT/AM/NM/HM/
OM68519NSPREU
NS/BU/BM/ON/
CM/IM

ACCESSOIRES / АКССУАРЫ

00102CRPRP3

OPTIONELL: Boîte d'encastrement pour placoplâtre / Коробка скрытого монтажа для гипсокартона **09702PBOX**

PIÈCES DE RECHANGE / ЗАПАСНЫЕ ЧАСТИ

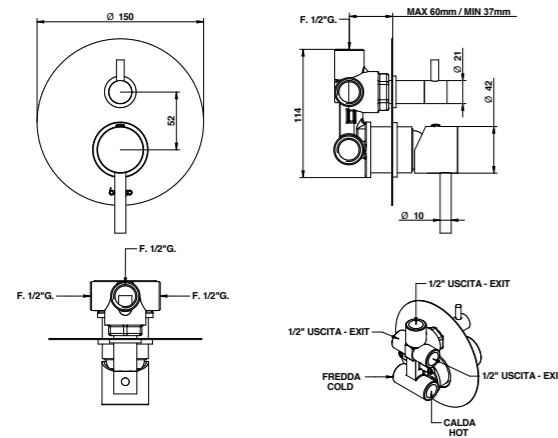
9813

9861

68519/3PR

Mitigeur encastré avec inverseur mécanique à 3 sorties.

Смеситель скрытого монтажа с механическим дивертором на 3 выхода.



ARTICLE COMPLET / ПОЛНОКОМПЛЕКТНЫЙ АРТИКУЛ

68519CR03PR CR

PARTIE ENCASTRÉE
ВСТРОЕННАЯ ЧАСТЬ

PARTIE EXTERNE À ASSOCIER
НАРУЖНАЯ СОВМЕСТИМАЯ ЧАСТЬ

09763/3

FINITIONS / ОТДЕЛКА

68519CR03PREU
CR68519BIO3PREU
BI/NE68519CN03PREU
CN/FA68519TO3PREU
TT/AM/NM/HM/
OM68519NS03PREU
NS/BU/BM/ON/
CM/IM

ACCESSOIRES / АКССУАРЫ

00102CRPRP3

OPTIONELL: Boîte d'encastrement pour placoplâtre / Коробка скрытого монтажа для гипсокартона **09702PBOX**

PIÈCES DE RECHANGE / ЗАПАСНЫЕ ЧАСТИ

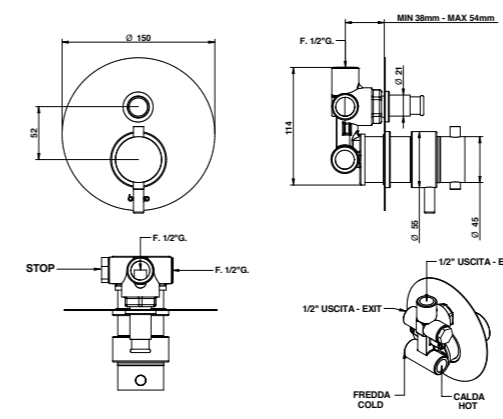
9813

09860

68549/PR

Mitigeur thermostatique coaxial encastré avec inverseur automatique à deux sorties.

Термостатический коаксиальный смеситель скрытого монтажа с автоматическим дивертором на два выхода.



ARTICLE COMPLET / ПОЛНОКОМПЛЕКТНЫЙ АРТИКУЛ

68549CRPR
CR

68549BIPR *
BI/NE68549BMPR *
BM/NS/BU/ON/CM/IM68549CNPR *
CN/FA68549TTPR *
TT/AM/NM/HM/OM

* Dans les variantes de couleurs, certains détails seront chromés pour garantir le niveau de qualité. / В цветовых вариантах некоторые детали будут выполнены с хромированной отделкой для соответствия стандартам качества.

Débit à pression dynamique : 3 bar - 20,5 l/min - 38° Mix / Объем расходуемой воды при динамическом давлении: 3 бар - 20,5 л/мин. - 38° Mix

ACCESSOIRES / АКССУАРЫ

00107CRPR

OPTIONELL: Boîte d'encastrement pour placoplâtre / Коробка скрытого монтажа для гипсокартона **09702PBOX**

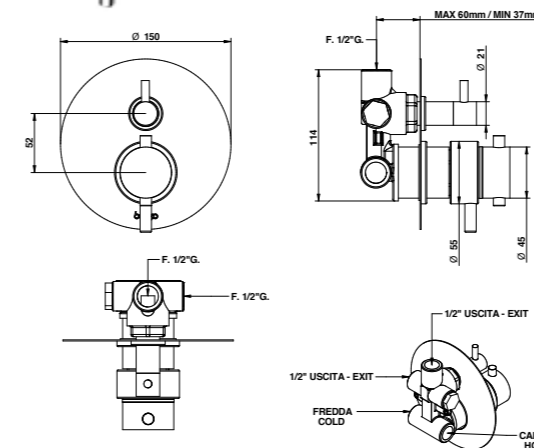
PIÈCES DE RECHANGE / ЗАПАСНЫЕ ЧАСТИ

9811

68569/PR

Mitigeur thermostatique coaxial encastré avec inverseur mécanique à deux sorties.

Термостатический коаксиальный смеситель скрытого монтажа с механическим дивертором на два выхода.



ARTICLE COMPLET / ПОЛНОКОМПЛЕКТНЫЙ АРТИКУЛ

68569CRPR CR

PARTIE ENCASTRÉE
ВСТРОЕННАЯ ЧАСТЬ

PARTIE EXTERNE À ASSOCIER
НАРУЖНАЯ СОВМЕСТИМАЯ ЧАСТЬ

09766

FINITIONS / ОТДЕЛКА

68569CRPREU
CR68569BIPREU *
BI/NE68569CNPREU *
CN/FA68569TTPREU *
TT/AM/NM/HM/
OM68569BMPREU *
BM/NS/BU/ON/
CM/IM

* Dans les variantes de couleurs, certains détails seront chromés pour garantir le niveau de qualité. / В цветовых вариантах некоторые детали будут выполнены с хромированной отделкой для соответствия стандартам качества.

Disponible avec inverseur automatique 68549/PR. Pression dynamique minimale d'utilisation : 0,5 bar. Débit à pression dynamique : 3 bar - 17 l/min. / Выполняется с автоматическим дивертором 68549/PR. Минимальное динамическое рабочее давление: 0,5 бар. Объем расходуемой воды при динамическом давлении 3 бар - 17 л/мин.

ACCESSOIRES / АКССУАРЫ

00102CRPRP3

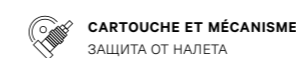
OPTIONELL: Boîte d'encastrement pour placoplâtre / Коробка скрытого монтажа для гипсокартона **09702PBOX**

PIÈCES DE RECHANGE / ЗАПАСНЫЕ ЧАСТИ

9250

09861

ACCESSOIRES ET PIÈCES DE RECHANGE / АКССУАРЫ И ЗАПАСНЫЕ ЧАСТИ



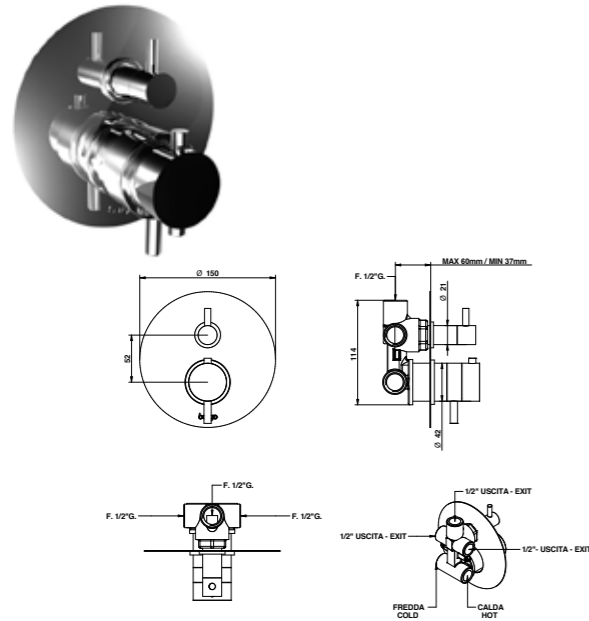
FINITIONS ET COULEURS / ОТДЕЛКА И ЦВЕТОВАЯ ГАММА



68569/3PR

Mitigeur thermostatique coaxial encastré avec inverseur mécanique à 3 sorties.

Термостатический коаксиальный смеситель скрытого монтажа с механическим дивертором на 3 выхода.



PIÈCES DE RECHANGE / ЗАПАСНЫЕ ЧАСТИ

9250	09860
------	-------

ARTICLE COMPLET / ПОЛНОКОМПЛЕКТНЫЙ АРТИКУЛ

68569CR03PR CR

PARTIE ENCASTRÉE
ВСТРОЕННАЯ ЧАСТЬ

PARTIE EXTERNE À ASSOCIER
НАРУЖНАЯ СОВМЕСТИМАЯ ЧАСТЬ

09766/3

FINITIONS / ОТДЕЛКА

68569CR03PREU
CR

68569BI03PREU *
BI/NE

68569CN03PREU *
CN/FA

68569TT03PREU *
TT/AM/NM/HM/
OM

68569NS03PREU *
NS/BU/BM/ON/
CM/IM

* Dans les variantes de couleurs, certains détails seront chromés pour garantir le niveau de qualité. / В цветовых вариантах некоторые детали будут выполнены с хромированной отделкой для соответствия стандартам качества.

Pression dynamique minimale d'utilisation : 0,5 bar. Débit à pression dynamique : 3 bar - 17 l/min. / Минимальное динамическое рабочее давление: 0,5 бар. Объем расходуемой воды при динамическом давлении: 3 бар - 17 л/мин.

ACCESSOIRES / АКССУАРЫ

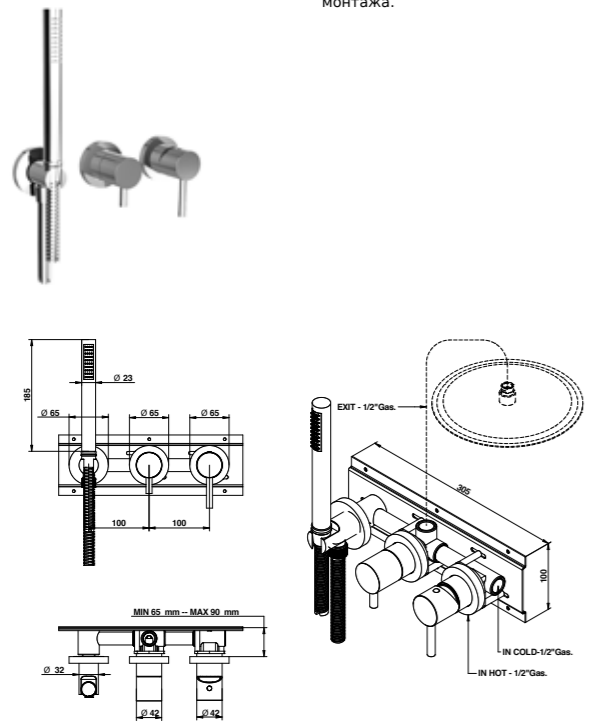
00102CRPRP3

OPTIONELL: Boîte d'encastrement pour placo-plâtre / Коробка скрытого монтажа для гипсокартона **09702PBOX**

68551/ADPR

Groupe douche encastré avec raccords et kit douchette avec plaque interne pour fixation simplifiée.

Смеситель для душа скрытого монтажа с подключениями и душевым комплектом с внутренней пластиной для упрощенного монтажа.



ARTICLE COMPLET / ПОЛНОКОМПЛЕКТНЫЙ АРТИКУЛ

68551CRADPR CR

PARTIE ENCASTRÉE
ВСТРОЕННАЯ ЧАСТЬ

PARTIE EXTERNE À ASSOCIER
НАРУЖНАЯ СОВМЕСТИМАЯ ЧАСТЬ

0969000DP

FINITIONS / ОТДЕЛКА

68551CRADPREU
CR

68551BIADPREU
BI/NE

68551CNADPREU
CN/FA

68551TTADPREU
TT/AM/NM/HM/
OM

68551NSADPREU
NS/BU/BM/ON/
CM/IM

ACCESSOIRES / АКССУАРЫ

68113CRPR

PIÈCES DE RECHANGE / ЗАПАСНЫЕ ЧАСТИ

9813	09611CR00
00850CR0E	9808/2

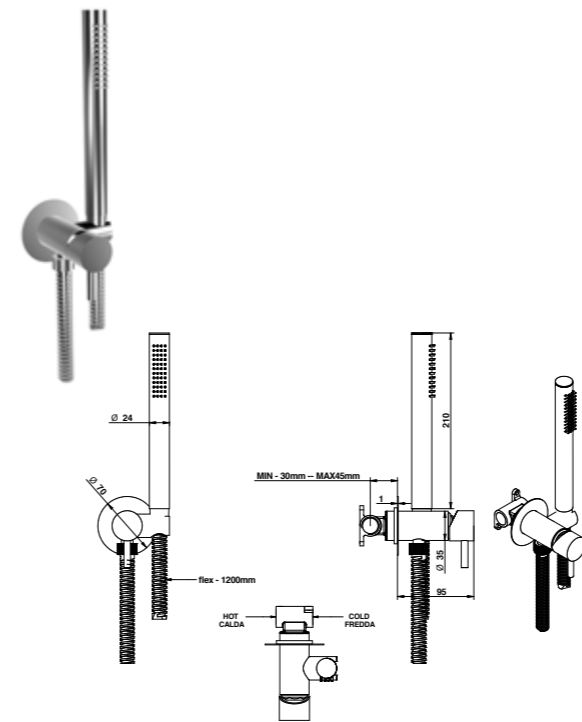
FINITIONS ET COULEURS / ОТДЕЛКА И ЦВЕТОВАЯ ГАММА



32915

Kit douche encastré avec mitigeur traditionnel pour utilisation douche, baignoire et bidet avec douchette.

Душевой комплект скрытого монтажа с традиционным смесителем для душа, ванны и биде с ручным душем.



ARTICLE COMPLET / ПОЛНОКОМПЛЕКТНЫЙ АРТИКУЛ

32915CR00 CR

PARTIE ENCASTRÉE
ВСТРОЕННАЯ ЧАСТЬ

PARTIE EXTERNE À ASSOCIER
НАРУЖНАЯ СОВМЕСТИМАЯ ЧАСТЬ

09490/CT

FINITIONS / ОТДЕЛКА

32915CREU
CR

32915BIEU
BI/NE

32915CNEU
CN/FA

32915AMEU
AM/NM/OM/HM

32915NEU
NS/CM/IM

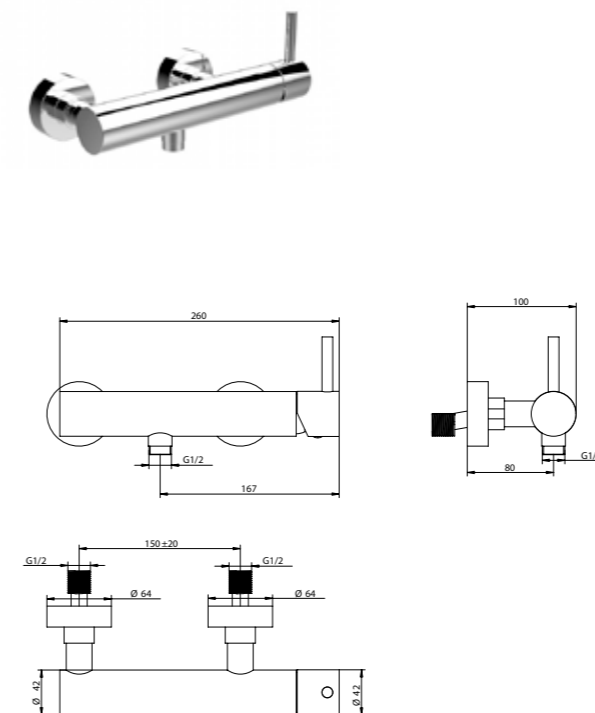
PIÈCES DE RECHANGE / ЗАПАСНЫЕ ЧАСТИ

9820/32	09610CR
850	

68523/PR

Mitigeur douche externe.

Душевой смеситель внешнего монтажа.



ARTICLE COMPLET / ПОЛНОКОМПЛЕКТНЫЙ АРТИКУЛ

68523CRPR
CR

68523NEPR
NE/BI

68523NSPR
NS/BU/BM/ON/CM/IM

68523CNPR
CN/FA

68523TTPR
TT/AM/NM/OM/HM

Peut être associé à / Совместим с:
Tige coulissante / Душевая штанга - 870

PIÈCES DE RECHANGE / ЗАПАСНЫЕ ЧАСТИ

9838

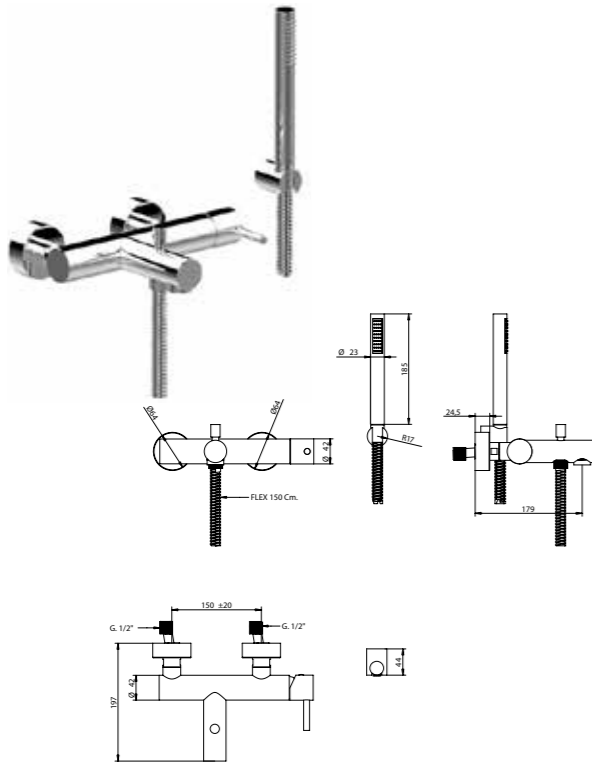
ACCESSOIRES ET PIÈCES DE RECHANGE / АКССУАРЫ И ЗАПАСНЫЕ ЧАСТИ



68526/DPR

Mitigeur baignoire externe avec kit douche.

Смеситель для ванны с душевым комплектом.



ARTICLE COMPLET / ПОЛНОКОМПЛЕКТНЫЙ АРТИКУЛ

68526CR0DPR
CR

68526BI0DPR *
BI/NE

68526BM0DPR *
BM/NS/BU/ON/CM/IM

68526CN0DPR *
CN/FA

68526TT0DPR *
TT/AM/NM/HM/OM

* Dans les variantes de couleurs, certains détails seront chromés pour garantir le niveau de qualité. / В цветовых вариантах некоторые детали будут выполнены с хромированной отделкой для соответствия стандартам качества.

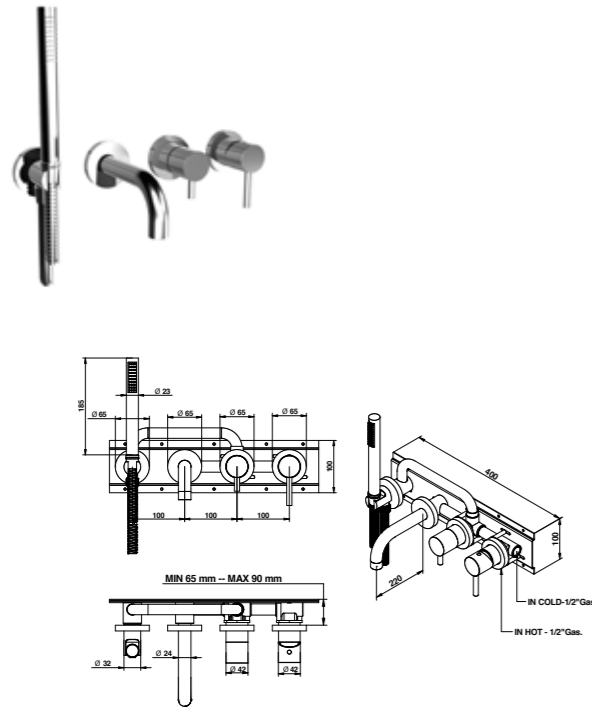
PIÈCES DE RECHANGE / ЗАПАСНЫЕ ЧАСТИ

	9871		9997CR
	9611		00850CR0E
	00136CR		

68550/ADPR

Groupe baignoire encastré avec raccords et kit douchette avec plaque interne pour fixation simplifiée.

Смеситель для ванны скрытого монтажа с подключениями и душевым комплектом с внутренней пластиной для упрощенного монтажа.



ARTICLE COMPLET / ПОЛНОКОМПЛЕКТНЫЙ АРТИКУЛ

68550CRADPR CR

PARTIE ENCASTRÉE
ВСТРОЕННАЯ ЧАСТЬ

PARTIE EXTERNE À ASSOCIER
НАРУЖНАЯ СОВМЕСТИМАЯ ЧАСТЬ

0969000VA

FINITIONS / ОТДЕЛКА

68550CRADPREU
CR

68550BIADPREU
BI/NE

68550CNADPREU
CN/FA

68550TTADPREU
TT/AM/NM/HM/
OM

68550NSADPREU
NS/BU/BM/ON/
CM/IM

ACCESSOIRES / АКЦЕССУАРЫ

68113CRVAPR

PIÈCES DE RECHANGE / ЗАПАСНЫЕ ЧАСТИ

	9813		09999CR
	09611CR00		00850CR0E
	9808/2		

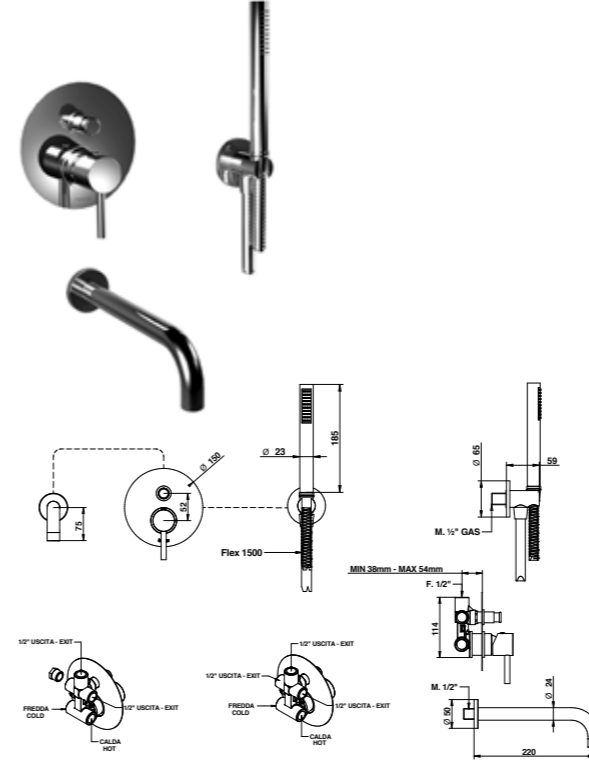
FINITIONS ET COULEURS / ОТДЕЛКА И ЦВЕТОВАЯ ГАММА



68530/DPR

Groupe baignoire encastré avec kit douche.

Смеситель для ванны скрытого монтажа с душевым комплектом.



ARTICLE COMPLET / ПОЛНОКОМПЛЕКТНЫЙ АРТИКУЛ

68530CR0DPR
CR

68530BI0DPR
BI/NE

68530NS0DPR
NS/BU/BM/ON/CM/IM

68530CN0DPR
CN/FA

68530TT0DPR
TT/AM/NM/HM/OM

ACCESSOIRES / АКЦЕССУАРЫ

00102CRPRPR

OPTIONELL: Boîte d'encastement pour placoplâtre / Коробка скрытого монтажа для гипсокартона 09702PBOX

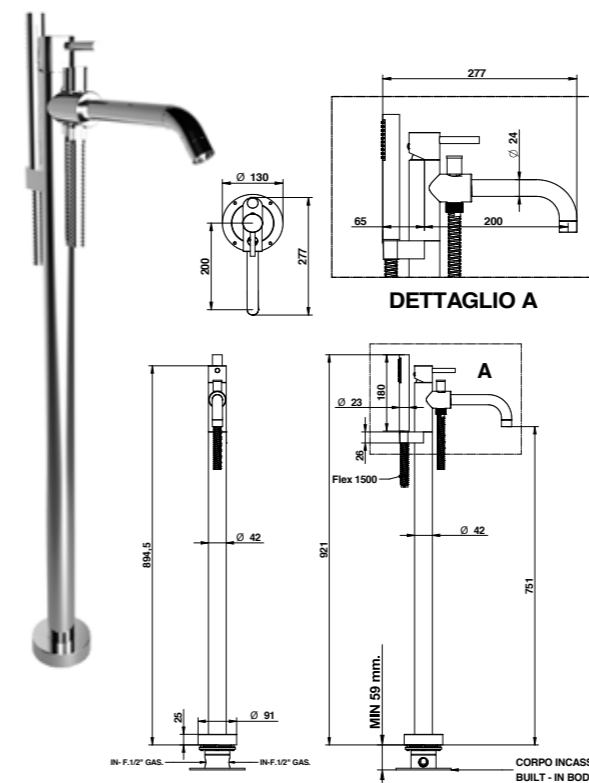
PIÈCES DE RECHANGE / ЗАПАСНЫЕ ЧАСТИ

	9813		9999CR
	9611CR		00114CRPR

68534/DPR

Mitigeur baignoire fixation au sol avec kit douche.

Напольный смеситель для ванны с душевым комплектом.



ARTICLE COMPLET / ПОЛНОКОМПЛЕКТНЫЙ АРТИКУЛ

68534CR0DPR CR

PARTIE ENCASTRÉE
ВСТРОЕННАЯ ЧАСТЬ

PARTIE EXTERNE À ASSOCIER
НАРУЖНАЯ СОВМЕСТИМАЯ ЧАСТЬ

09744

FINITIONS / ОТДЕЛКА

68534CR0DPREU
CR

68534BI0DPREU *
BI/NE

68534CN0DPREU *
CN/FA

68534TT0DPREU *
TT/AM/NM/HM/
OM

68534BM0DPREU *
BM/NS/BU/ON/
CM/IM

* Dans les variantes de couleurs, certains détails seront chromés pour garantir le niveau de qualité. / В цветовых вариантах некоторые детали будут выполнены с хромированной отделкой для соответствия стандартам качества.

PIÈCES DE RECHANGE / ЗАПАСНЫЕ ЧАСТИ

	9812		9996CR
	9611CR		00850CR0E
	00116CR		

ACCESSOIRES ET PIÈCES DE RECHANGE / АКЦЕССУАРЫ И ЗАПАСНЫЕ ЧАСТИ

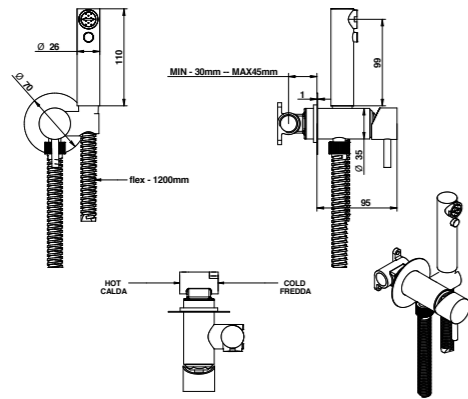


AXEL
TURANDOT
PROJECT
GIO2
OCLOCK
TUBE
ON
LINE
T MIX / T LEVA LATERALE
PT7
ELECTRONIC
KITCHEN

32916

Kit douche bidet pour WC encastré avec mitigeur traditionnel et douchette.

Душевой комплект для биде скрытого монтажа с традиционным смесителем и ручным душем.



ARTICLE COMPLET / ПОЛНОКОМПЛЕКТНЫЙ АРТИКУЛ

32916CR00 CR

PARTIE ENCASTRÉE ВСТРОЕННАЯ ЧАСТЬ PARTIE EXTERNE À ASSOCIER НАРУЖНАЯ СОВМЕСТИМАЯ ЧАСТЬ

09490/CT

FINITIONS / ОТДЕЛКА

32916CREU CR

32916BIEU * BI/NE

32916CNEU * CN/FA

32916AMEU * AM/NM/OM/HM

32916NSEU * NS/CM/IM

* Dans les variantes de couleurs, certains détails seront chromés pour garantir le niveau de qualité. / В цветовых вариантах некоторые детали будут выполнены с хромированной отделкой для соответствия стандартам качества.

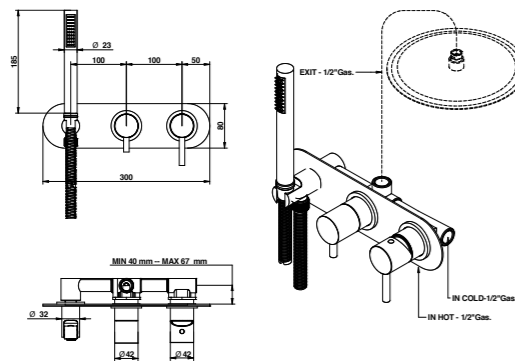
PIÈCES DE RECHANGE / ЗАПАСНЫЕ ЧАСТИ

	9820/32		09610CR
	00904CRDO		

68552/ADPR

Groupe douche encastré avec raccordement et kit douchette avec plaque.

Смеситель для душа скрытого монтажа с подключениями и душевым комплектом с пластиной.



ARTICLE COMPLET / ПОЛНОКОМПЛЕКТНЫЙ АРТИКУЛ

68552CRADPR CR

PARTIE ENCASTRÉE ВСТРОЕННАЯ ЧАСТЬ PARTIE EXTERNE À ASSOCIER НАРУЖНАЯ СОВМЕСТИМАЯ ЧАСТЬ

096900DO

FINITIONS / ОТДЕЛКА

68552CRADPREU CR

68552BIADPREU BI/NE

68552CNADPREU CN/FA

68552AMADPREU AM/NM/HM/OM

68552NSADPREU NS/CM/IM

Disponible dans la série Line (carrée). / Выполняется в коллекции Line (квадратная форма).

ACCESSOIRES / АКССУАРЫ

68113CRPR

PIÈCES DE RECHANGE / ЗАПАСНЫЕ ЧАСТИ

	9813		09611CR00
	00850CROE		9808/2

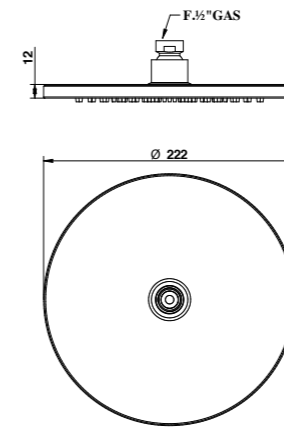
FINITIONS ET COULEURS / ОТДЕЛКА И ЦВЕТОВАЯ ГАММА



880

Pomme de douche rond Ø 222 mm pouvant être inspecté.

Круглая душевая насадка Ø 222 мм с удобным доступом.



ARTICLE COMPLET / ПОЛНОКОМПЛЕКТНЫЙ АРТИКУЛ

880CR00 CR

880ON00 ON

880NS00 NS/NE/BU/BI

880TT00 TT/FA/AM/HM/NM/OM/BM

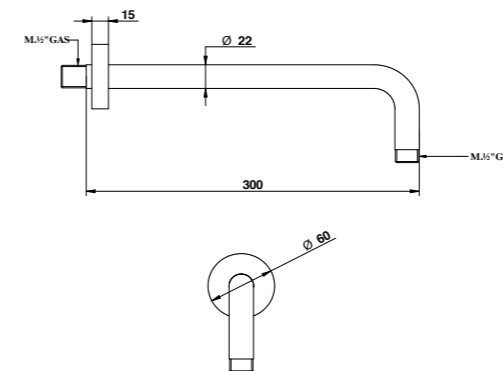
880OP00 CN

Système anticalcaire Fast Clean. Pression dynamique minimale d'utilisation : 1 bar. Débit à pression dynamique : avec limiteur 1-5 bar - 8 l/min. / Система Fast Clean, препятствующая образованию накипи. Минимальное динамическое рабочее давление: 1 бар. Объем расходуемой воды при динамическом давлении: с ограничителем 1-5 бар - 8 л/мин.

802/30PR

Bras de douche 300 mm.

Душевой кронштейн 300 мм.



ARTICLE COMPLET / ПОЛНОКОМПЛЕКТНЫЙ АРТИКУЛ

802CR30PR CR

802NS30PR NS/NE/BI

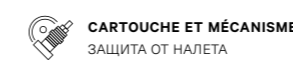
802PL30PR BM/ON/BU

802OR30PR AM/NM/CM/OM/HM

802CN30PR CN/TT/FA

Disponible en différentes dimensions / В наличии разные размеры

ACCESSOIRES ET PIÈCES DE RECHANGE / АКССУАРЫ И ЗАПАСНЫЕ ЧАСТИ



LINE

DESIGN CENTER DIRECTED BY
ANTONIO BONGIO

#citylife



1

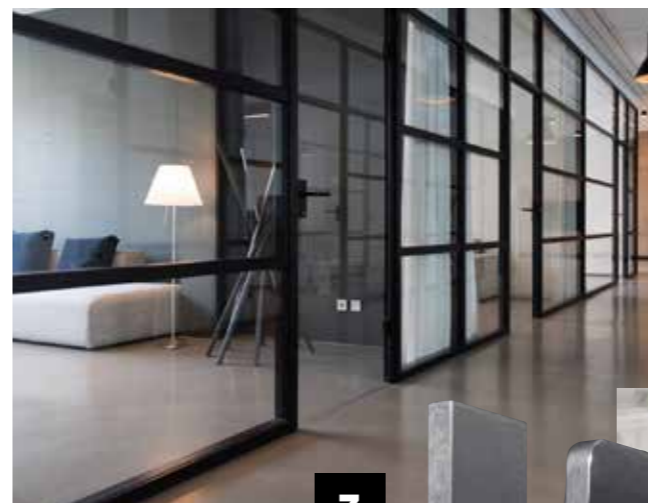
METROPOLITAN lifestyle

LINE

ÉLAN FOUGUEUX

Решительные детали

#linedesign



3



Les formes minimalistes et épurées accentuent le style agressif et recherché de LINE. L'élan du corps et de la commande, les lignes définies, la disponibilité dans les finitions blanc, noir et chrome et la série complète d'accessoires la rendent parfaite pour les espaces au total look fougueux et tendance.

Минимальные и лаконичные формы подчеркивают агрессивный и изысканный стиль коллекции LINE. Решительная структура, четкие линии, отделка белого, черного и хромированного цветов и полная гамма аксессуаров делают коллекцию идеальной для оформления решительных и стильных пространств.

1. Art. 67521NEPR
2. Art. DR100NEUB
3. Art. 43001CRDA
4. Art. SI302NE40

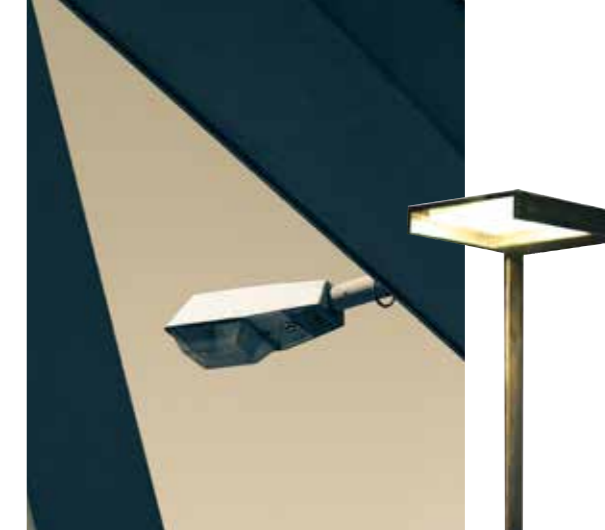


2



4

#urbanmood





AXEL
TURKHOFF
PROJEKT
GIO2
OCIO
TUBE
ON
LINE
T MIX /
T LEVA LATERALE
PT7
ELECTRONIC
KITCHEN

SPECIAL THANKS TO



www.tecnografica.net



LAVABO / РАКОВИНА
Art. 67539FAPR

BAIGNOIRE / ВАННА
Art. 67534FA0DPR

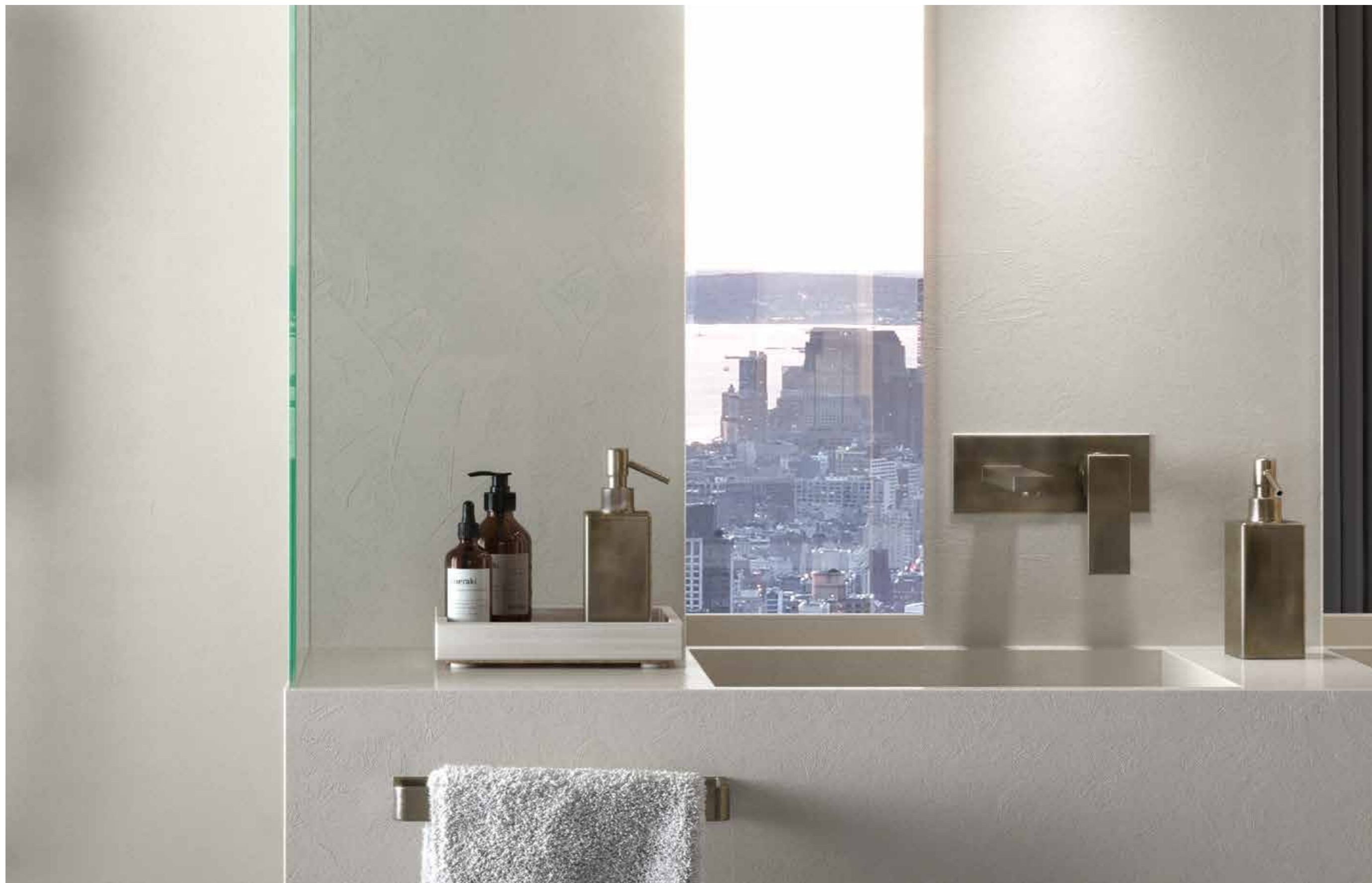
DOUCHE / ДУШ
Art. 67519FA03PR
Art. 00874FA00
Art. 00897FA00
Art. 00889FALL

ACCESSOIRES / АКЦЕССУАРЫ
Art. 43027FADA
Art. 43001FADA

AMEUBLEMENT / ДЕКОР
Art. DR100NEUB
Art. DR200NE00
Art. SI302NE40



LAVABO / РАКОВИНА
Art. 67520FAPR



LAVABO / РАКОВИНА
Art. 67539FAPR

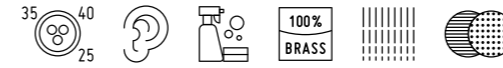
ACCESSOIRES / АКЦЕССУАРЫ
Art. 43027FADA
Art. 43001FADA



LAVABO / РАКОВИНА
Art. 67520BIPR

INFORMATIONS TECHNIQUES

Техническая Информация



CARTOUCHE : la série Line est dotée de différents types de cartouche : cartouche \varnothing 25 mm et cartouche \varnothing 35 mm sans distributeur. La température du circuit ne doit pas dépasser 70°C. La pression de fonctionnement conseillée est de 3 bars.

DISTRIBUTION : la série Line a un type de distribution souple.

SYSTÈMES DE DÉVIATION : les inverseurs Bongio sont testés pour fonctionner à partir d'une pression de 0,5 bar.

INSTALLATION : tous les articles encastrés Bongio complets sont fournis avec les parties à encastrer correspondantes.

Pour les mitigeurs pour lavabo et bidet à installer sur plan, il faut réaliser des trous \varnothing 35 mm max.

NOTE FINITIONS FA / TT : Les produits dans les finitions Fer Patiné (FA) et Terre de Toscane (TT) sont réalisées avec des traitements manuels et, du fait du traitement artisanal, elles peuvent présenter une coloration non uniforme.

КАРТРИДЖ: Коллекция Line оснащена разными видами картриджей: картридж диаметром 25 мм, картридж диаметром 35 мм без распределителя.

Температура установки не должна превышать 70°C. Рекомендуемое давление: 3 бар.

ПОДАЧА ВОДЫ: Коллекция Line отличается мягкой подачей воды.

ОТВОДНЫЕ СИСТЕМЫ: Диверторы Bongio созданы для работы при минимальном давлении от 0,5 бар.

УСТАНОВКА: Все встраиваемые изделия Bongio оснащены соответствующими частями для встройки.

Для установки смесителей горизонтального типа для умывальников и биде необходимо подготовить отверстия диаметром максимум 35 мм.

ПРИМЕЧАНИЕ: ОТДЕЛКА FA / TT Изделия с отделками Состаренная сталь (FA) и Terra di Toscana (TT) обработаны вручную и могут иметь неравномерную окраску.

FINITIONS ET COULEURS / ОТДЕЛКА И ЦВЕТОВАЯ ГАММА



CR
Chrome
Хром



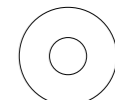
NS
Nickel Brossé
Матированный Никель



FA
Fer Patiné
Состаренная Сталь



NE
Noir Mat
Черный Матовый



BI
Blanc Mat
Белый Матовый



CM
Chrome Mat
Матовый Хром



NM
Chrome Noir Mat
Матовый Черный Хром



IM
Nickel Mat
Матовый Никель



HM
Or Francais Mat
Матовое Французское
Золото / Шампань



OM
Or Mat
Матовое Золото

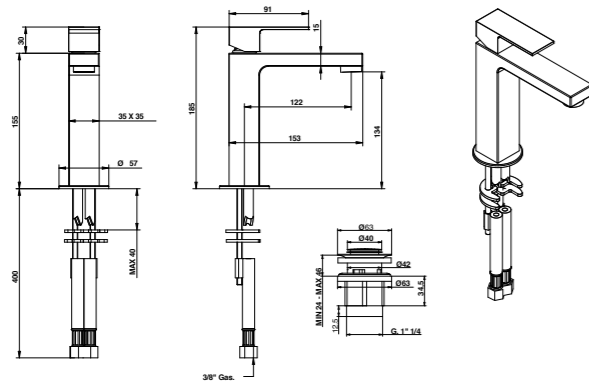


AM
Or Rose Mat
Матовое Розовое Золото

67521/PR

Mitigeur lavabo avec bonde clic-clac en laiton.

Смеситель для умывальника с донным клапаном clic-clac из латуни.



ARTICLE COMPLET / ПОЛНОКОМПЛЕКТНЫЙ АРТИКУЛ

- 67521CRPR CR
- 67521BIPR BI/NE
- 67521NSPR NS
- 67521FAPR FA
- 67521CMPR CM/IM
- 67521AMPR AM/NM/OM/HM

Peut être associé à / Совместим с:
Siphon / Сифон - 00067CROQ

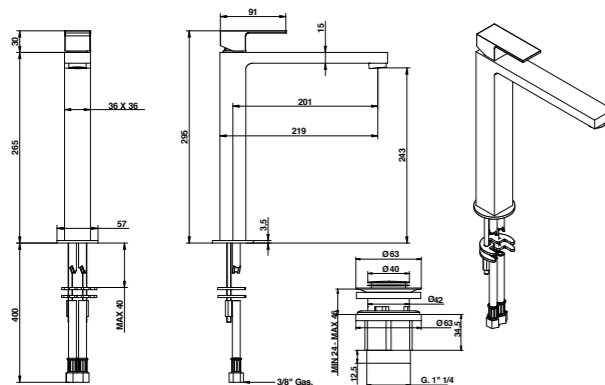
PIÈCES DE RECHANGE / ЗАПАСНЫЕ ЧАСТИ

- 9870
- 9998CR

67520/PR

Mitigeur lavabo avec bec long, extension 15 cm et vidage clic-clac en laiton.

Смеситель для умывальника с длинным изливом, удлинителем 15 см и донным клапаном clic-clac из латуни.



ARTICLE COMPLET / ПОЛНОКОМПЛЕКТНЫЙ АРТИКУЛ

- 67520CRPR CR
- 67520BIPR BI/NE
- 67520NSPR NS
- 67520FAPR FA
- 67520CMPR CM/IM
- 67520AMPR AM/NM/OM/HM

Peut être associé à / Совместим с:
Siphon / Сифон - 00067CROQ

PIÈCES DE RECHANGE / ЗАПАСНЫЕ ЧАСТИ

- 9870
- 9998CR

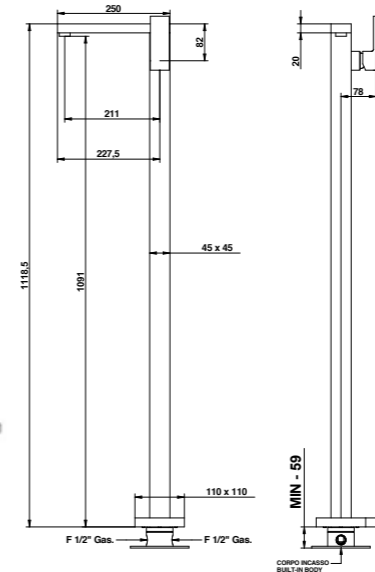
FINITIONS ET COULEURS / ОТДЕЛКА И ЦВЕТОВАЯ ГАММА



67533/PR

Mitigeur lavabo fixation au sol.

Напольный смеситель для умывальника.



ARTICLE COMPLET / ПОЛНОКОМПЛЕКТНЫЙ АРТИКУЛ

- 67533CRPR CR

PARTIE ENCASTRÉE
ВСТРОЕННАЯ ЧАСТЬ

PARTIE EXTERNE À ASSOCIER
НАРУЖНАЯ СОВМЕСТИМАЯ ЧАСТЬ

09744

FINITIONS / ОТДЕЛКА

- 67533CRPREU CR
- 67533BIPREU BI/NE
- 67533NSPREU NS
- 67533FAPREU FA
- 67533CMPREU CM/IM
- 67533AMPREU AM/NM/OM/HM

Peut être associé à / Совместим с:
Siphon / Сифон - 00067CROQ
Bonde clic-clac / Донный клапан clic-clac - 00079CROQ

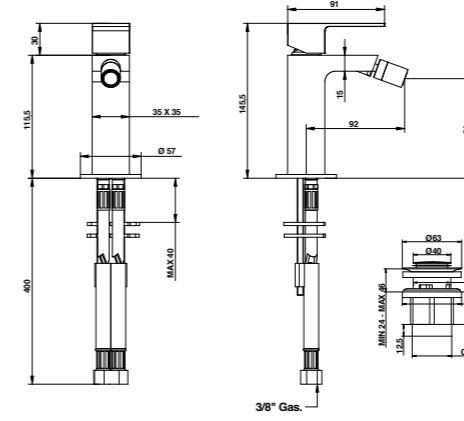
PIÈCES DE RECHANGE / ЗАПАСНЫЕ ЧАСТИ

- 9813
- 9982CR

67522/PR

Mitigeur bidet avec bonde clic-clac en laiton.

Смеситель для биде с донным клапаном clic-clac из латуни.



ARTICLE COMPLET / ПОЛНОКОМПЛЕКТНЫЙ АРТИКУЛ

- 67522CRPR CR
- 67522BIPR BI/NE
- 67522NSPR NS
- 67522FAPR FA
- 67522CMPR CM/IM
- 67522AMPR AM/NM/OM/HM

PIÈCES DE RECHANGE / ЗАПАСНЫЕ ЧАСТИ

- 9870
- 9976CR

ACCESSOIRES ET PIÈCES DE RECHANGE / АКССУАРЫ И ЗАПАСНЫЕ ЧАСТИ

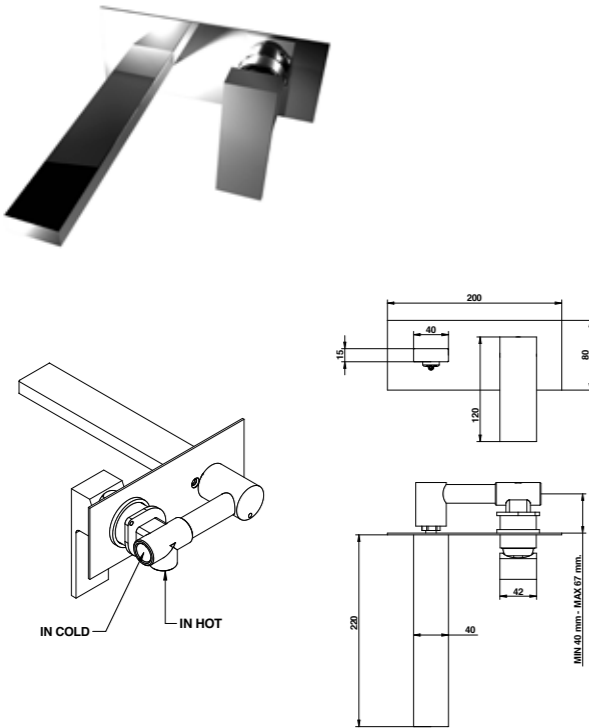


AXEL
TURANDOT
PROJECT
GIO2
OCLOCK
TUBE
ON
LINE
T MIX / T LEVA LATERALE
PT7
ELECTRONIC
KITCHEN

67539/PR

Mitigeur lavabo encastré avec bec 220 mm et plaque.

Смеситель скрытого монтажа для умывальника с изливом 220 мм и пластиной.



ARTICLE COMPLET / ПОЛНОКОМПЛЕКТНЫЙ АРТИКУЛ

67539CRPR CR

PARTIE ENCASTRÉE ВСТРОЕННАЯ ЧАСТЬ	PARTIE EXTERNE À ASSOCIER НАРУЖНАЯ СОВМЕСТИМАЯ ЧАСТЬ
09729	FINITIONS / ОТДЕЛКА
	67539CRPREU CR
	67539BIPREU BI/NE
	67539NSPREU NS
	67539FAPREU FA
	67539CMPREU CM/IM
67539AMPREU AM/NM/OM/HM	

Peut être associé à / Совместим с:
Siphon / Сифон - **00067CROQ**
Bonde clic-clac / Донный клапан clic-clac - **00079CROQ**

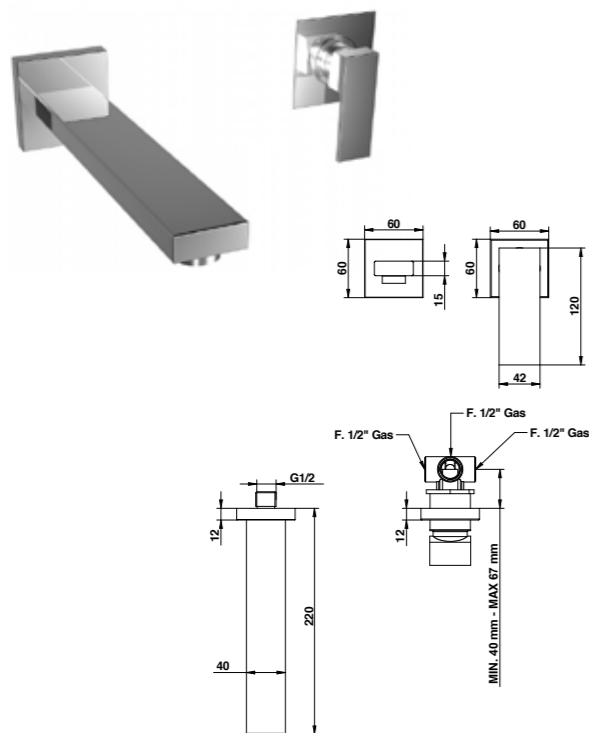
PIÈCES DE RECHANGE / ЗАПАСНЫЕ ЧАСТИ

9813	9982
------	------

67538/22PR

Mitigeur lavabo encastré avec bec 22 cm.

Смеситель скрытого монтажа для умывальника с изливом 22 см.



ARTICLE COMPLET / ПОЛНОКОМПЛЕКТНЫЙ АРТИКУЛ

67538CR22PR CR

PARTIE ENCASTRÉE ВСТРОЕННАЯ ЧАСТЬ	PARTIE EXTERNE À ASSOCIER НАРУЖНАЯ СОВМЕСТИМАЯ ЧАСТЬ
09761	FINITIONS / ОТДЕЛКА
	67538CR22PREU CR
	67538BI22PREU BI/NE
	67538NS22PREU NS
	67538FA22PREU FA
	67538CN22PREU CM/IM
67538AM22PREU AM/NM/OM/HM	

Peut être associé à / Совместим с:
Siphon / Сифон - **00067CROQ**
Bonde clic-clac / Донный клапан clic-clac - **00079CROQ**

ACCESSOIRES / АКЦЕССУАРЫ

00100CRPRPR

PIÈCES DE RECHANGE / ЗАПАСНЫЕ ЧАСТИ

9813	9982
------	------

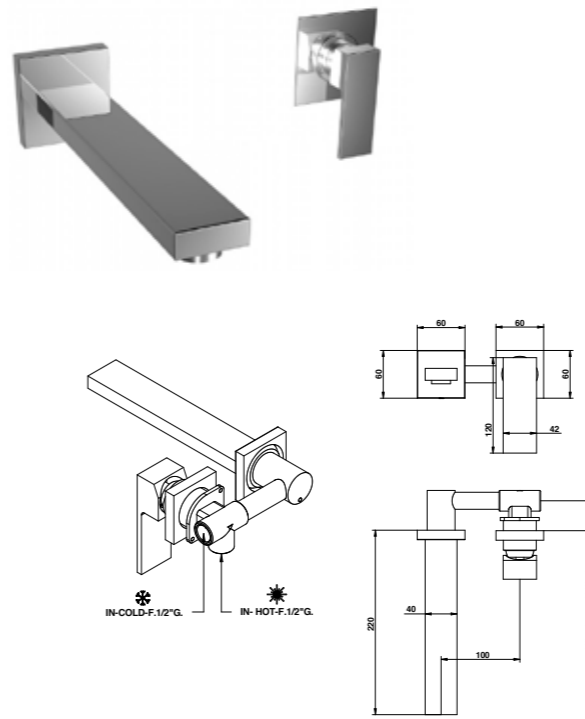
FINITIONS ET COULEURS / ОТДЕЛКА И ЦВЕТОВАЯ ГАММА



67538/2APR

Mitigeur lavabo encastré avec bec 220 mm avec raccords encastrés.

Встроенный смеситель для умывальника с изливом 220 мм и встроенными соединениями.



ARTICLE COMPLET / ПОЛНОКОМПЛЕКТНЫЙ АРТИКУЛ

67538CR2APR CR

PARTIE ENCASTRÉE ВСТРОЕННАЯ ЧАСТЬ	PARTIE EXTERNE À ASSOCIER НАРУЖНАЯ СОВМЕСТИМАЯ ЧАСТЬ
09729	FINITIONS / ОТДЕЛКА
	67538CR2APREU CR
	67538BI2APREU BI/NE
	67538NS2APREU NS
	67538FA2APREU FA
	67538CM2APREU CM/IM
67538AM2APREU AM/NM/OM/HM	

Peut être associé à / Совместим с:
Siphon / Сифон - **00067CROQ**
Bonde clic-clac / Донный клапан clic-clac - **00079CROQ**

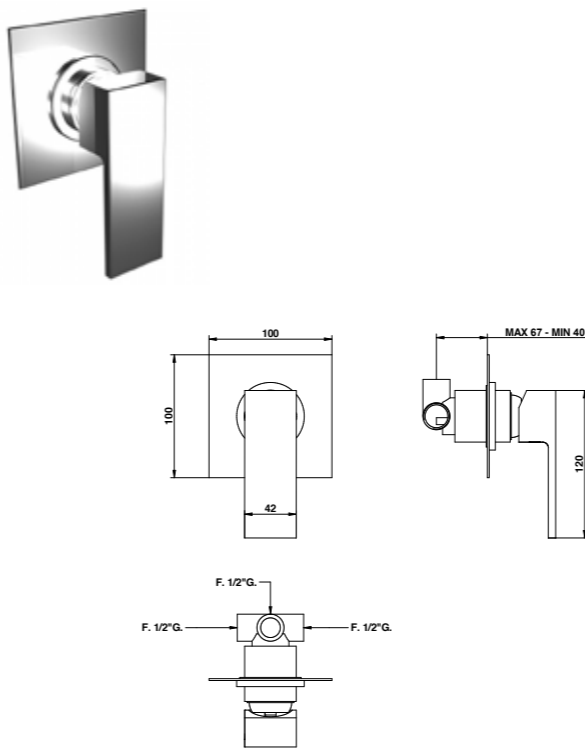
PIÈCES DE RECHANGE / ЗАПАСНЫЕ ЧАСТИ

9813	9982
------	------

67524/PR

Mitigeur encastré.

Смеситель скрытого монтажа.



ARTICLE COMPLET / ПОЛНОКОМПЛЕКТНЫЙ АРТИКУЛ

67524CRPR CR

PARTIE ENCASTRÉE ВСТРОЕННАЯ ЧАСТЬ	PARTIE EXTERNE À ASSOCIER НАРУЖНАЯ СОВМЕСТИМАЯ ЧАСТЬ
09761	FINITIONS / ОТДЕЛКА
	67524CRPREU CR
	67524NEPREU NE/BI
	67524NSPREU NS
	67524FAPREU FA
	67524CMPREU CM/IM
67524AMPREU AM/NM/OM/HM	

ACCESSOIRES / АКЦЕССУАРЫ

00100CRPRPR

OPTIONELL: Boîte d'encastrement pour placoplâtre / Коробка скрытого монтажа для гипсокартона **09702PBOX**

PIÈCES DE RECHANGE / ЗАПАСНЫЕ ЧАСТИ

9813

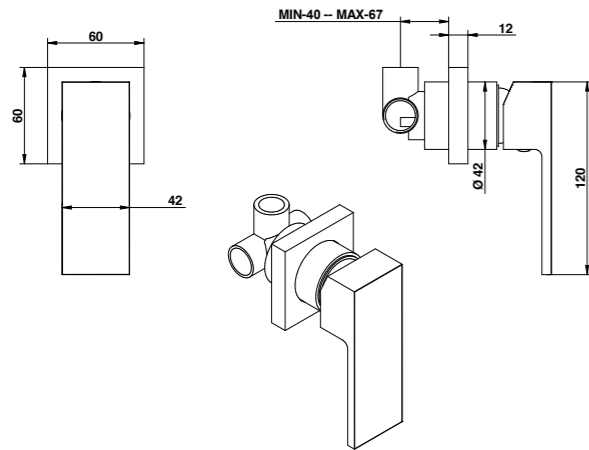
ACCESSOIRES ET PIÈCES DE RECHANGE / АКЦЕССУАРЫ И ЗАПАСНЫЕ ЧАСТИ



67524/RPPR

Mitigeur encastré.

Смеситель скрытого монтажа.



ARTICLE COMPLET / ПОЛНОКОМПЛЕКТНЫЙ АРТИКУЛ

67524CRRPPR CR

PARTIE ENCASTRÉE
ВСТРОЕННАЯ ЧАСТЬPARTIE EXTERNE À ASSOCIER
НАРУЖНАЯ СОВМЕСТИМАЯ ЧАСТЬ

09761

FINITIONS / ОТДЕЛКА

67524CRRPPREU
CR67524BIRPPREU
BI/NE67524NSRPPREU
NS67524FARPPREU
FA67524CMRPPREU
CM/IM67524AMRPPREU
AM/NM/OM/HM

ACCESSOIRES / АКЦЕССУАРЫ

00100CRPPR

OPTIONELL: Boîte d'encastrement pour placo-plâtre / Коробка скрытого монтажа для гипсокартона 09702PBOX

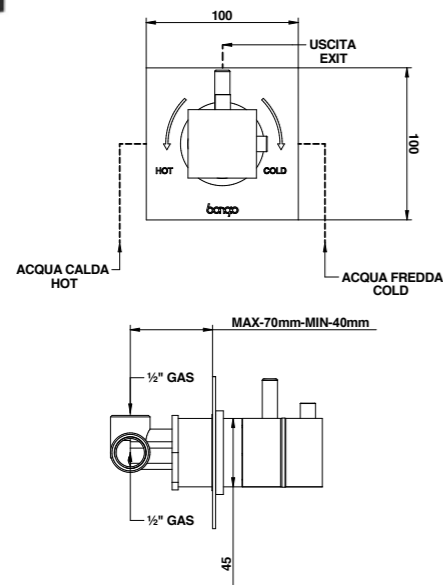
PIÈCES DE RECHANGE / ЗАПАСНЫЕ ЧАСТИ

9813

67544/PR

Mitigeur thermostatique coaxial encastré.

Термостатический коаксиальный смеситель скрытого монтажа.



ARTICLE COMPLET / ПОЛНОКОМПЛЕКТНЫЙ АРТИКУЛ

67544CRPR
CR67544NEPR *
NE/BI67544NSPR
NS67544CMPR *
CM/IM67544AMPR *
AM/NM/OM/HM

* Dans les variantes de couleurs, certains détails seront chromés pour garantir le niveau de qualité. / В цветовых вариантах некоторые детали будут выполнены с хромированной отделкой для соответствия стандартам качества.

Débit à pression dynamique : 3 bar - 20,5 l/min - 38° Mix. / Объем расходуемой воды при динамическом давлении: 3 бар - 20,5 л/мин. - 38° Mix.

ACCESSOIRES / АКЦЕССУАРЫ

00107CRPR

OPTIONELL: Boîte d'encastrement pour placo-plâtre / Коробка скрытого монтажа для гипсокартона 09702PBOX

PIÈCES DE RECHANGE / ЗАПАСНЫЕ ЧАСТИ

9811

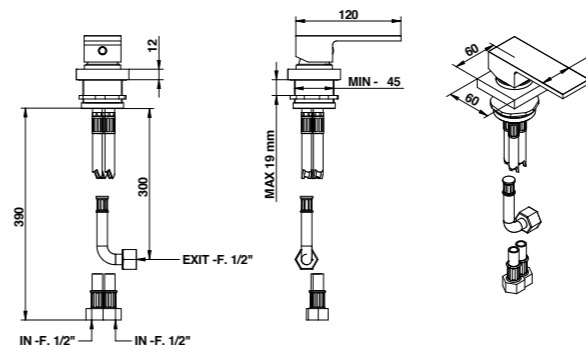
FINITIONS ET COULEURS / ОТДЕЛКА И ЦВЕТОВАЯ ГАММА



67510/PR

Mitigeur fixation sur plan.

Смеситель устанавливаемый на столешницу.



ARTICLE COMPLET / ПОЛНОКОМПЛЕКТНЫЙ АРТИКУЛ

67510CRPR
CR67510BIPR
BI/NE67510NSPR
NS67510FAPR
FA67510CMPR
CM/IM67510AMPR
AM/NM/OM/HM

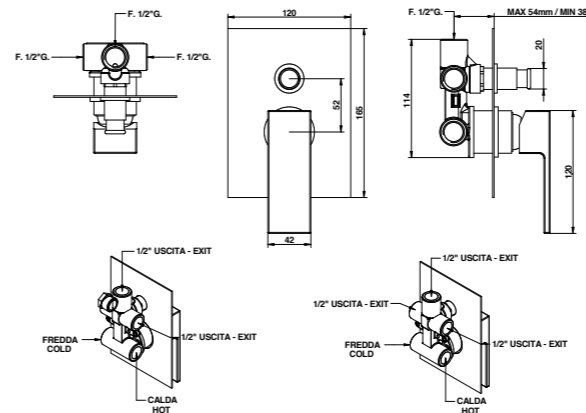
PIÈCES DE RECHANGE / ЗАПАСНЫЕ ЧАСТИ

9813

67529/PR

Mitigeur encastré avec inverseur automatique à 2 sorties.

Смеситель скрытого монтажа с автоматическим дивертором на 2 выхода.



ARTICLE COMPLET / ПОЛНОКОМПЛЕКТНЫЙ АРТИКУЛ

67529CRPR CR

ACCESSOIRES / АКЦЕССУАРЫ

00102CRPPR

OPTIONELL: Boîte d'encastrement pour placo-plâtre / Коробка скрытого монтажа для гипсокартона 09702PBOX

PIÈCES DE RECHANGE / ЗАПАСНЫЕ ЧАСТИ

9813

00114CRPR

ACCESSOIRES ET PIÈCES DE RECHANGE / АКЦЕССУАРЫ И ЗАПАСНЫЕ ЧАСТИ

 RALLONGE
УДЛИНИТЕЛЬ

 CARTOUCHE ET MÉCANISME
ЗАЩИТА ОТ НАЛЕТА

 AÉRATEUR
АЭРАТОР

 FLEXIBLE
ШЛАНГ

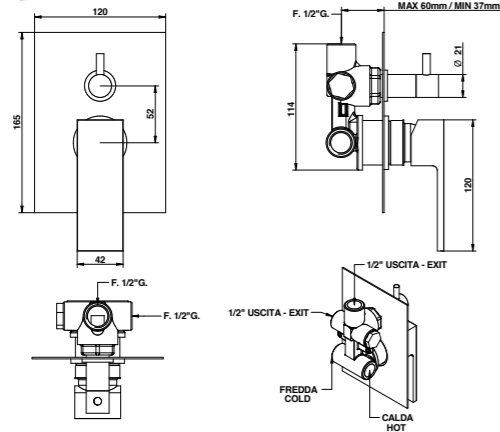
 DOUCHETTE
РУЧНОЙ ДУШ

 INVERSEUR
ДИВЕРТОР

67519/PR

Mitigeur encastré avec inverseur mécanique à 2 sorties.

Смеситель скрытого монтажа с механическим дивертором на 2 выхода.



ARTICLE COMPLET / ПОЛНОКОМПЛЕКТНЫЙ АРТИКУЛ

67519CRPR CR

PARTIE ENCASTRÉE ВСТРОЕННАЯ ЧАСТЬ	PARTIE EXTERNE À ASSOCIER НАРУЖНАЯ СОВМЕСТИМАЯ ЧАСТЬ
09763	FINITIONS / ОТДЕЛКА 67519CRPREU CR 67519BIPREU BI/NE 67519NSPREU NS 67519FAPREU FA 67519CMPREU CM/IM 67519AMPREU AM/NM/OM/HM

ACCESSOIRES / АКССУАРЫ

00102CRPRP3

OPTIONELL: Boîte d'encastrement pour plâtré / Коробка скрытого монтажа для гипсокартона 09702PBOX

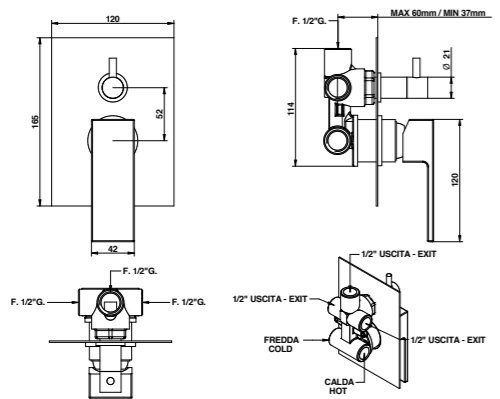
PIÈCES DE RECHANGE / ЗАПАСНЫЕ ЧАСТИ

9813 9861

67519/3PR

Mitigeur encastré avec inverseur mécanique à 3 sorties.

Смеситель скрытого монтажа с механическим дивертором на 3 выхода.



ARTICLE COMPLET / ПОЛНОКОМПЛЕКТНЫЙ АРТИКУЛ

67519CR03PR CR

PARTIE ENCASTRÉE ВСТРОЕННАЯ ЧАСТЬ	PARTIE EXTERNE À ASSOCIER НАРУЖНАЯ СОВМЕСТИМАЯ ЧАСТЬ
09763/3	FINITIONS / ОТДЕЛКА 67519CR03PREU CR 67519BIO3PREU BI/NE 67519NS03PREU NS 67519FA03PREU FA 67519CM03PREU CM/IM 67519AM03PREU AM/NM/OM/HM

ACCESSOIRES / АКССУАРЫ

00102CRPRP3

OPTIONELL: Boîte d'encastrement pour plâtré / Коробка скрытого монтажа для гипсокартона 09702PBOX

PIÈCES DE RECHANGE / ЗАПАСНЫЕ ЧАСТИ

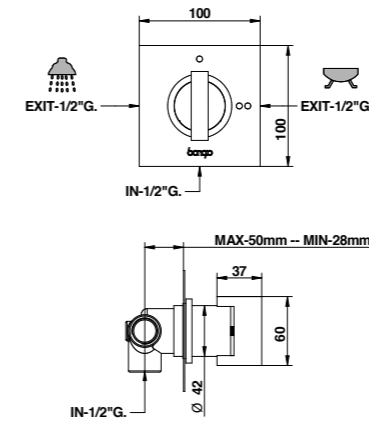
9813 09860

FINITIONS ET COULEURS / ОТДЕЛКА И ЦВЕТОВАЯ ГАММА



67525/2PR

Inverseur à 2 sorties (1 entrée - 2 sorties). Дивертор на 2 выхода (1 вход - 2 выхода).



ARTICLE COMPLET / ПОЛНОКОМПЛЕКТНЫЙ АРТИКУЛ

67525CR02PR CR

PARTIE ENCASTRÉE ВСТРОЕННАЯ ЧАСТЬ	PARTIE EXTERNE À ASSOCIER НАРУЖНАЯ СОВМЕСТИМАЯ ЧАСТЬ
9491/2	FINITIONS / ОТДЕЛКА 67525CR02PREU CR 67525BIO2PREU BI/NE 67525NS02PREU NS 67525FA02PREU FA 67525CM02PREU CM/IM 67525AM02PREU AM/NM/OM/HM

ACCESSOIRES / АКССУАРЫ

00109CR

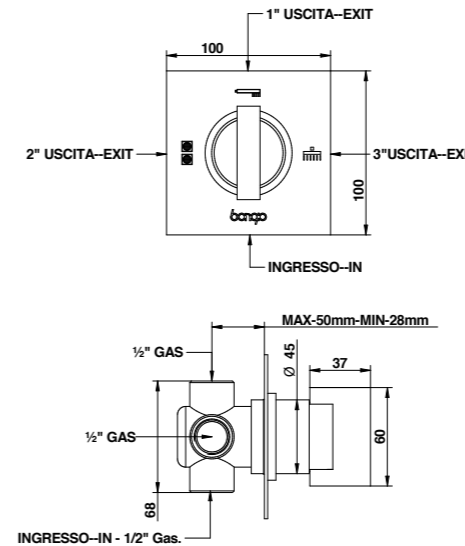
OPTIONELL: Boîte d'encastrement pour plâtré / Коробка скрытого монтажа для гипсокартона 09702PBOX € 24,00

PIÈCES DE RECHANGE / ЗАПАСНЫЕ ЧАСТИ

9808/02

67525/3PR

Inverseur à 3 sorties (1 entrée - 3 sorties). Дивертор на 3 выхода (1 вход - 3 выхода).



ARTICLE COMPLET / ПОЛНОКОМПЛЕКТНЫЙ АРТИКУЛ

67525CR03PR CR

PARTIE ENCASTRÉE ВСТРОЕННАЯ ЧАСТЬ	PARTIE EXTERNE À ASSOCIER НАРУЖНАЯ СОВМЕСТИМАЯ ЧАСТЬ
09491/43	FINITIONS / ОТДЕЛКА 67525CR03PREU CR 67525BIO3PREU BI/NE 67525NS03PREU NS 67525FA03PREU FA 67525CM03PREU CM/IM 67525AM03PREU AM/NM/OM/HM

ACCESSOIRES / АКССУАРЫ

00109CRPR

PIÈCES DE RECHANGE / ЗАПАСНЫЕ ЧАСТИ

9808

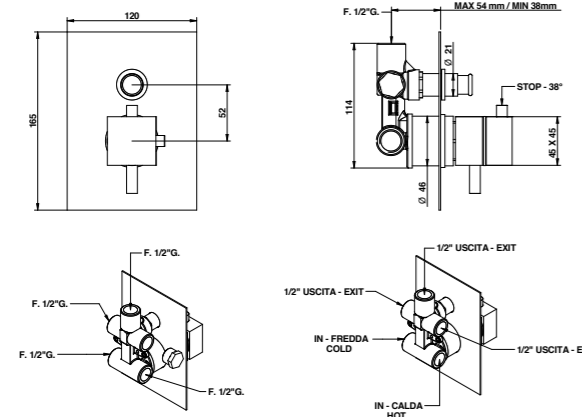
ACCESSOIRES ET PIÈCES DE RECHANGE / АКССУАРЫ И ЗАПАСНЫЕ ЧАСТИ



AXEL
TURANDOT
PROJECT
GIO2
OCLOCK
TUBE
ON
LINE
T MIX / T LEVA LATERALE
PT7
ELECTRONIC
KITCHEN

67549/PR

Mitigeur thermostatique coaxial encastré avec inverseur automatique à 2 sorties. Термостатический коаксиальный смеситель скрытого монтажа с автоматическим дивертором на 2 выхода.



ARTICLE COMPLET / ПОЛНОКОМПЛЕКТНЫЙ АРТИКУЛ

- 67549CRPR** CR
- 67549BIPR *** BI/NE
- 67549NSPR** NS
- 67549CMPR *** CM/IM
- 67549AMPR *** AM/NM/OM/HM

* Dans les variantes de couleurs, certains détails seront chromés pour garantir le niveau de qualité. / В цветовых вариантах некоторые детали будут выполнены с хромированной отделкой для соответствия стандартам качества.

ACCESSOIRES / АКЦЕССУАРЫ

- 00108CRPRPR**

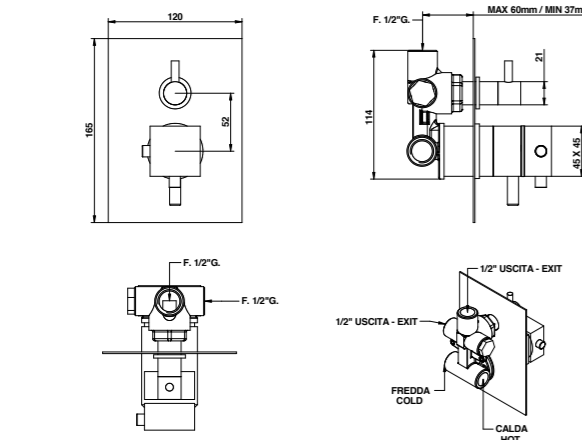
OPTIONELL: Boîte d'encastrement pour placo-plâtre / Коробка скрытого монтажа для гипсокартона **09702PBOX**

PIÈCES DE RECHANGE / ЗАПАСНЫЕ ЧАСТИ

- 9811**
- 00114CRPR**

67569/PR

Mitigeur thermostatique coaxial encastré avec inverseur mécanique à 2 sorties. Термостатический коаксиальный смеситель скрытого монтажа с механическим дивертором на 2 выхода.



ARTICLE COMPLET / ПОЛНОКОМПЛЕКТНЫЙ АРТИКУЛ

- 67569CRPR** CR
- | PARTIE ENCASTRÉE
ВСТРОЕННАЯ ЧАСТЬ | PARTIE EXTERNE À ASSOCIER
НАРУЖНАЯ СОВМЕСТИМАЯ ЧАСТЬ |
|--------------------------------------|---|
| 09766 | FINITIONS / ОТДЕЛКА |
| | 67569CRPREU CR |
| | 67569BIPREU * BI/NE |
| | 67569NSPREU NS |
| | 67569CMPREU * CM/IM |
| | 67569AMPREU * AM/NM/OM/HM |

* Dans les variantes de couleurs, certains détails seront chromés pour garantir le niveau de qualité. / В цветовых вариантах некоторые детали будут выполнены с хромированной отделкой для соответствия стандартам качества.

Débit à pression dynamique : 3 bar - 17 l/min - 38° Mix / Объем расходуемой воды при динамическом давлении: 3 бар - 17 л/мин. - 38° Mix

ACCESSOIRES / АКЦЕССУАРЫ

- 00102CRPRP3**

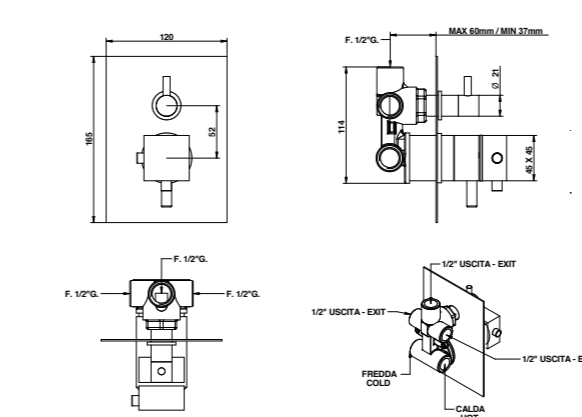
OPTIONELL: Boîte d'encastrement pour placo-plâtre / Коробка скрытого монтажа для гипсокартона **09702PBOX**

PIÈCES DE RECHANGE / ЗАПАСНЫЕ ЧАСТИ

- 9250**
- 09861**

67569/3PR

Mitigeur thermostatique coaxial encastré avec inverseur mécanique à 3 sorties. Термостатический коаксиальный смеситель скрытого монтажа с механическим дивертором на 3 выхода.



ARTICLE COMPLET / ПОЛНОКОМПЛЕКТНЫЙ АРТИКУЛ

- 67569CR03PR** CR
- | PARTIE ENCASTRÉE
ВСТРОЕННАЯ ЧАСТЬ | PARTIE EXTERNE À ASSOCIER
НАРУЖНАЯ СОВМЕСТИМАЯ ЧАСТЬ |
|--------------------------------------|---|
| 09766/03 | FINITIONS / ОТДЕЛКА |
| | 67569CR03PREU CR |
| | 67569BI03PREU * BI/NE |
| | 67569NS03PREU NS |
| | 67569CM03PREU * CM/IM |
| | 67569AM03PREU * AM/NM/OM/HM |

* Dans les variantes de couleurs, certains détails seront chromés pour garantir le niveau de qualité. / В цветовых вариантах некоторые детали будут выполнены с хромированной отделкой для соответствия стандартам качества.

Débit à pression dynamique : 3 bar - 17 l/min - 38° Mix / Объем расходуемой воды при динамическом давлении: 3 бар - 17 л/мин. - 38° Mix

ACCESSOIRES / АКЦЕССУАРЫ

- 00102CRPRP3**

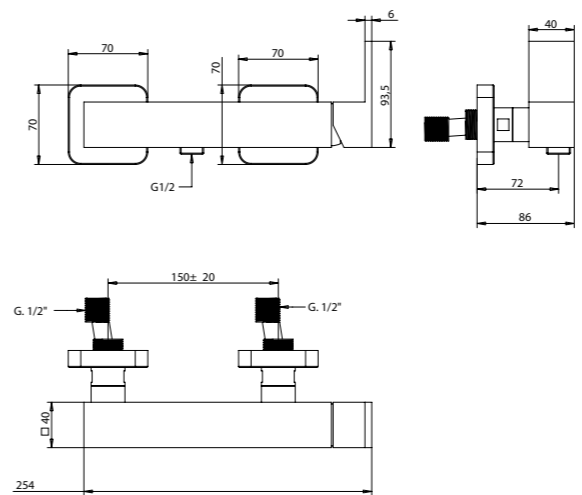
OPTIONELL: Boîte d'encastrement pour placo-plâtre / Коробка скрытого монтажа для гипсокартона **09702PBOX**

PIÈCES DE RECHANGE / ЗАПАСНЫЕ ЧАСТИ

- 9250**
- 09860**

67523/PR

Mitigeur douche externe. Душевой смеситель внешнего монтажа.



ARTICLE COMPLET / ПОЛНОКОМПЛЕКТНЫЙ АРТИКУЛ

- 67523CRPR** CR
- 67523NEPR** NE/BI
- 67523NSPR** NS
- 67523NMPR** NM/HM
- 67523FAPR** FA
- 67523ORPR** AM/CM/IM/OM

Peut être associé à / Совместим с:
Tige coulissante / Душевая штанга - 874

FINITIONS ET COULEURS / ОТДЕЛКА И ЦВЕТОВАЯ ГАММА



ACCESSOIRES ET PIÈCES DE RECHANGE / АКЦЕССУАРЫ И ЗАПАСНЫЕ ЧАСТИ

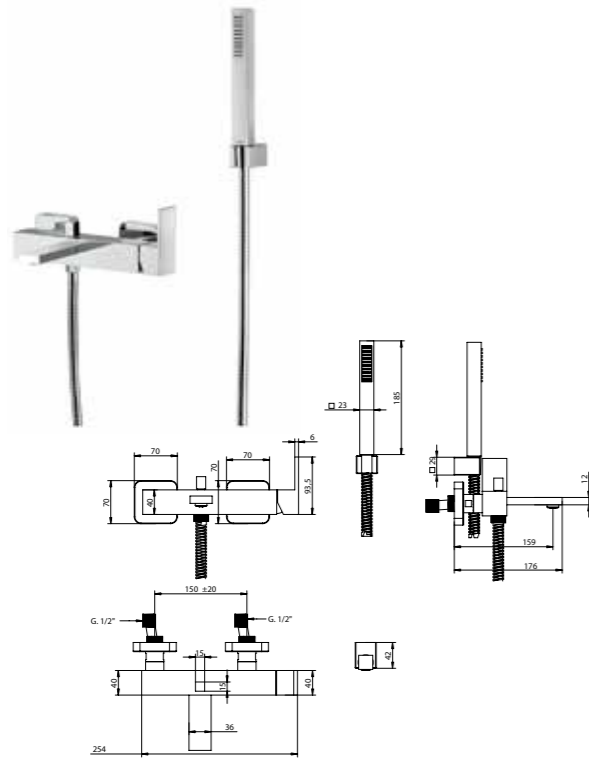


AXEL
TURANDOT
PROJECT
GIO2
OCLOCK
TUBE
ON
LINE
T MIX / T LEVA LATERALE
PT7
ELECTRONIC
KITCHEN

67526/DPR

Mitigeur baignoire externe avec kit douche.

Смеситель для ванны с душевым комплектом.



ARTICLE COMPLET / ПОЛНОКОМПЛЕКТНЫЙ АРТИКУЛ

67526CR0DPR
CR

67526BI0DPR *
BI/NE

67526NS0DPR
NS

67526FA0DPR *
FA

67526CM0DPR *
CM/IM

67526AM0DPR *
AM/NM/OM/HM

* Dans les variantes de couleurs, certains détails seront chromés pour garantir le niveau de qualité. / В цветовых вариантах некоторые детали будут выполнены с хромированной отделкой для соответствия стандартам качества.

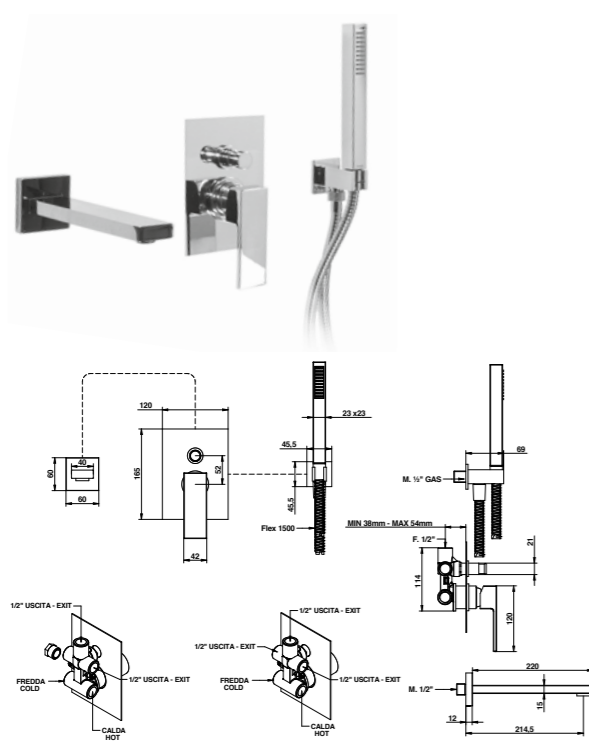
PIÈCES DE RECHANGE / ЗАПАСНЫЕ ЧАСТИ

9838	9982CR
9611CR	00854CR0E
00115CRPR	

67530/DPR

Groupe baignoire encastré avec kit douche duplex.

Смеситель для ванны скрытого монтажа с двойным душевым комплектом.



ARTICLE COMPLET / ПОЛНОКОМПЛЕКТНЫЙ АРТИКУЛ

67530CR0DPR
CR

67530BI0DPR
BI/NE

67530NS0DPR
NS

67530FA0DPR
FA

67530CM0DPR
CM/IM

67530AM0DPR
AM/NM/OM/HM

ACCESSOIRES / АКССЕСУАРЫ

00102CRPRPR

OPTIONELL: Boîte d'encastrement pour plâtrière / Коробка скрытого монтажа для гипсокартона 09702PBOX

PIÈCES DE RECHANGE / ЗАПАСНЫЕ ЧАСТИ

9813	9982
9611CR	00854CR0E
00114CRPR	

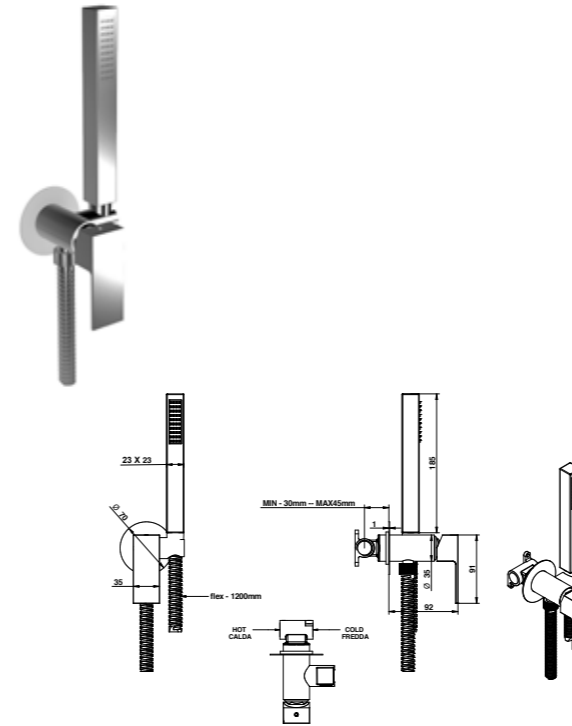
FINITIONS ET COULEURS / ОТДЕЛКА И ЦВЕТОВАЯ ГАММА



67915

Kit douche encastré avec mitigeur traditionnel pour utilisation douche, baignoire et bidet avec douchette.

Душевой комплект скрытого монтажа с традиционным смесителем для душа, ванны и биде с ручным душем.



ARTICLE COMPLET / ПОЛНОКОМПЛЕКТНЫЙ АРТИКУЛ

67915CR00 CR

PARTIE ENCASTRÉE
ВСТРОЕННАЯ ЧАСТЬ

PARTIE EXTERNE À ASSOCIER
НАРУЖНАЯ СОВМЕСТИМАЯ ЧАСТЬ

09490/CT

FINITIONS / ОТДЕЛКА

67915CREU
CR

67915BIEU
BI/NE

67915NSEU
NS

67915FAEU
FA

67915CMEU
CM/IM

67915AMEU
AM/NM/OM/HM

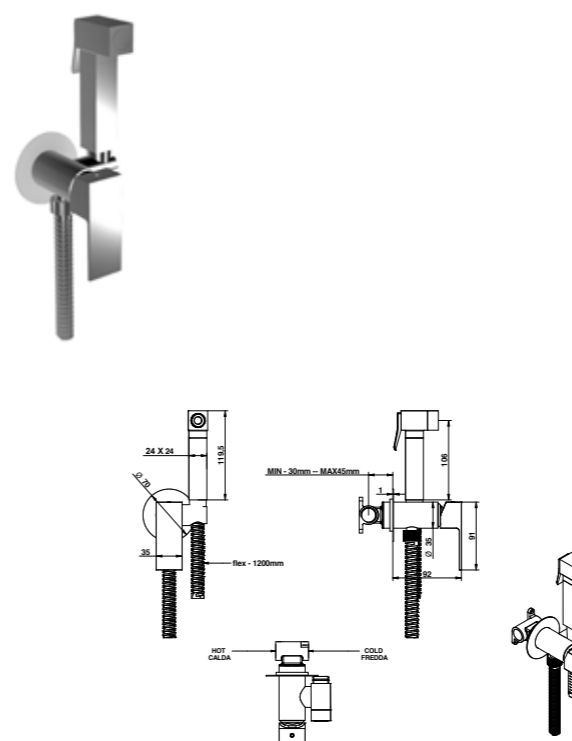
PIÈCES DE RECHANGE / ЗАПАСНЫЕ ЧАСТИ

9820/32	09610CR
854CR	

67916

Kit douche bidet pour WC encastré avec mitigeur traditionnel et douchette.

Душевой комплект для биде скрытого монтажа с традиционным смесителем и ручным душем.



ARTICLE COMPLET / ПОЛНОКОМПЛЕКТНЫЙ АРТИКУЛ

67916CR00 CR

PARTIE ENCASTRÉE
ВСТРОЕННАЯ ЧАСТЬ

PARTIE EXTERNE À ASSOCIER
НАРУЖНАЯ СОВМЕСТИМАЯ ЧАСТЬ

09490/CT

FINITIONS / ОТДЕЛКА

67916CREU
CR

67916BIEU
BI/NE

67916NSEU
NS

67916FAEU
FA

67916CMEU
CM/IM

67916AMEU
AM/NM/OM/HM

PIÈCES DE RECHANGE / ЗАПАСНЫЕ ЧАСТИ

9820/32	09610CR
00910CRDO	

ACCESSOIRES ET PIÈCES DE RECHANGE / АКССЕСУАРЫ И ЗАПАСНЫЕ ЧАСТИ

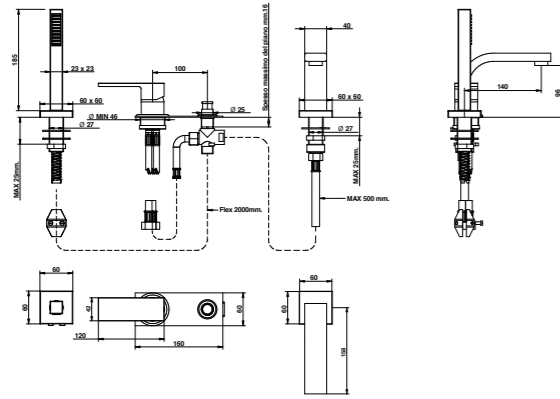


AXEL
TURANDOT
PROJECT
GIO2
OCLOCK
TUBE
ON
LINE
T MIX / T LEVA LATERALE
PT7
ELECTRONIC
KITCHEN

67531/DPR

Mitigeur fixation sur baignoire avec kit douche.

Смеситель с душевым комплектом, устанавливаемый на ванну.



ARTICLE COMPLET / ПОЛНОКОМПЛЕКТНЫЙ АРТИКУЛ

67531CR0DPR
CR

67531BI0DPR
BI/NE

67531NS0DPR
NS

67531FA0DPR
FA

67531CM0DPR
CM/IM

67531AM0DPR
AM/NM/OM/HM

ACCESSOIRES / АКССУАРЫ

00102CRPRR

OPTIONELL: Boîte d'encastrement pour placo-plâtre / Коробка скрытого монтажа для гипсокартона 09702PBOX

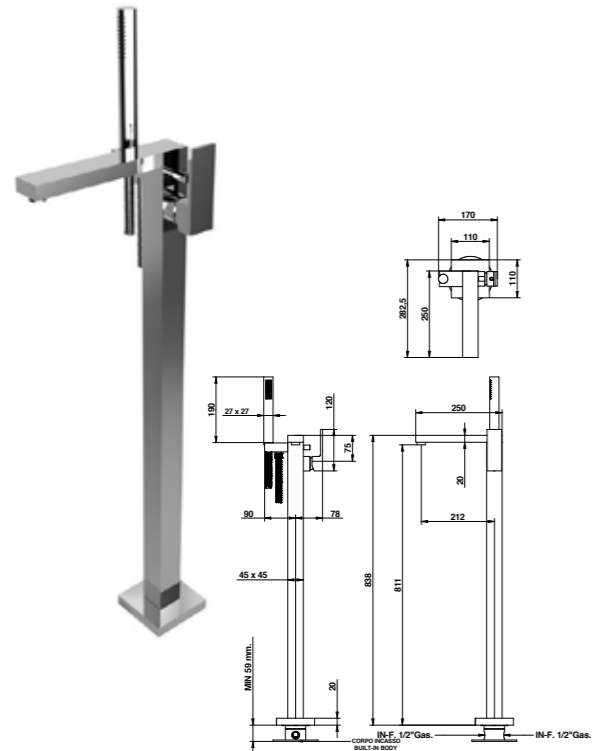
PIÈCES DE RECHANGE / ЗАПАСНЫЕ ЧАСТИ

9813	9982
9606CR	00854CR0E
00127CR	

67534/DPR

Mitigeur baignoire fixation au sol avec kit douche.

Напольный смеситель для ванны с душевым комплектом.



ARTICLE COMPLET / ПОЛНОКОМПЛЕКТНЫЙ АРТИКУЛ

67534CR0DPR CR

PARTIE ENCASTRÉE ВСТРОЕННАЯ ЧАСТЬ

09744 € 298,00

PARTIE EXTERNE À ASSOCIER НАРУЖНАЯ СОВМЕСТИМАЯ ЧАСТЬ

FINITIONS / ОТДЕЛКА

67534CR0DPREU
CR

67534BI0DPREU *
BI/NE

67534NS0DPREU
NS

67534FA0DPREU *
FA

67534CM0DPREU *
CM/IM

67534AM0DPREU *
AM/NM/OM/HM

* Dans les variantes de couleurs, certains détails seront chromés pour garantir le niveau de qualité. / В цветовых вариантах некоторые детали будут выполнены с хромированной отделкой для соответствия стандартам качества.

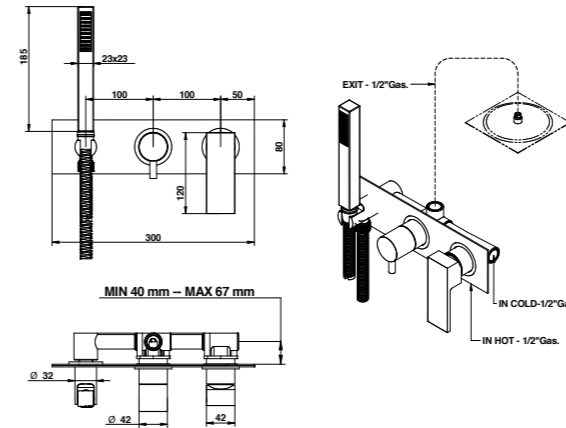
PIÈCES DE RECHANGE / ЗАПАСНЫЕ ЧАСТИ

9813	9998CR
9611CR	00854CR0E
00138	

67552/ADPR

Groupe douche encastré avec raccordement et kit douchette avec plaque.

Смеситель для душа скрытого монтажа с подключениями и душевым комплектом с пластиной.



ARTICLE COMPLET / ПОЛНОКОМПЛЕКТНЫЙ АРТИКУЛ

67552CRADPR CR

PARTIE ENCASTRÉE ВСТРОЕННАЯ ЧАСТЬ

FINITIONS / ОТДЕЛКА

0969000DO

67552CRADPREU CR

67552BIADPREU BI/NE

67552NSADPREU NS

67552FAADPREU FA

67552AMADPREU AM

ACCESSOIRES / АКССУАРЫ

68113CRPR

PIÈCES DE RECHANGE / ЗАПАСНЫЕ ЧАСТИ

9813	09611CR00
00850CR0E	9808/2

881

Pomme de douche carré 200x200 mm.

Квадратная душевая насадка 200x200 мм.



ARTICLE COMPLET / ПОЛНОКОМПЛЕКТНЫЙ АРТИКУЛ

881CR00
CR

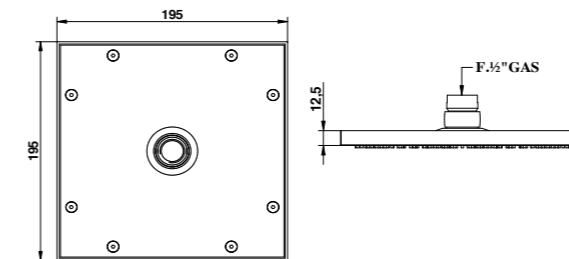
881ON00
ON

881BU00
NS/NE/BI/PL/BU

881BM00
TT/FA/OR/AM/HM/OM/BM

881OP00
OP

Système anticalcaire Fast Clean. Pression dynamique minimale d'utilisation : 0,5 bar. Débit à pression dynamique : 3 bar - 8 l/min. / Система Fast Clean, препятствующая образованию накипи. Минимальное динамическое рабочее давление: 0,5 бар. Объем расходуемой воды при динамическом давлении 3 бар - 8 л/мин.



FINITIONS ET COULEURS / ОТДЕЛКА И ЦВЕТОВАЯ ГАММА

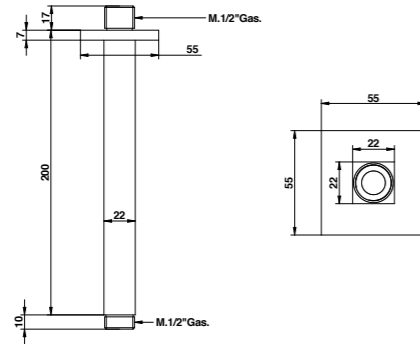


ACCESSOIRES ET PIÈCES DE RECHANGE / АКССУАРЫ И ЗАПАСНЫЕ ЧАСТИ



801/20PR

Bras de douche 200 mm fixation au plafond, section carrée. Потолочный душевой кронштейн 200 мм, квадратного сечения.



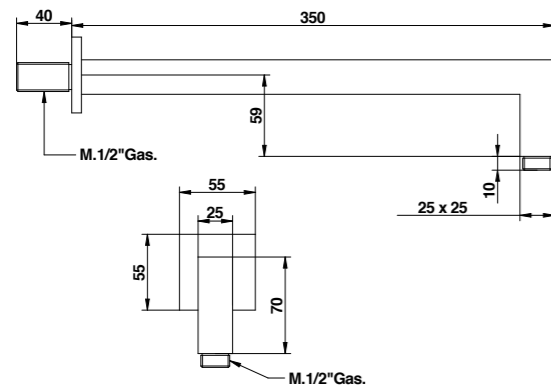
ARTICLE COMPLET / ПОЛНОКОМПЛЕКТНЫЙ АРТИКУЛ

- 801CR20PR**
CR
- 801NS20PR**
NS/NE/BI
- 801OR20PR**
HM/AM/NM

Disponible en différentes dimensions / В наличии разные размеры

806/PR

Bras de douche carré 350 mm. Квадратный душевой кронштейн 350 мм.

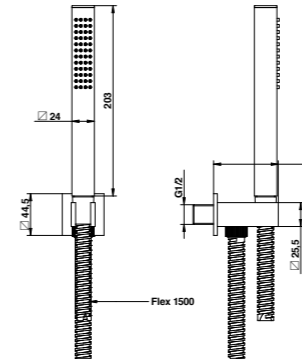


ARTICLE COMPLET / ПОЛНОКОМПЛЕКТНЫЙ АРТИКУЛ

- 806CRPR**
CR
- 806NSPR**
NS/NE/BI
- 806ORPR**
AM
- 806CNPR**
OM/HM/NM

834/B1

Duplex avec alimentation, support fixe, douchette monojet et flexible double agrafage 1500 mm, 1/2" FF conique, tout en laiton. Двойной комплект с изливом, фиксированным суппортом, одноструйным ручным душем и гибким шлангом двойной фальцовки 1500 мм, 1/2" FF конической формы, из латуни.



ARTICLE COMPLET / ПОЛНОКОМПЛЕКТНЫЙ АРТИКУЛ

- 834CRB1**
CR
- 834NEB1**
NE/BI/NS
- 834TTB1**
FA/AM/OM/NM

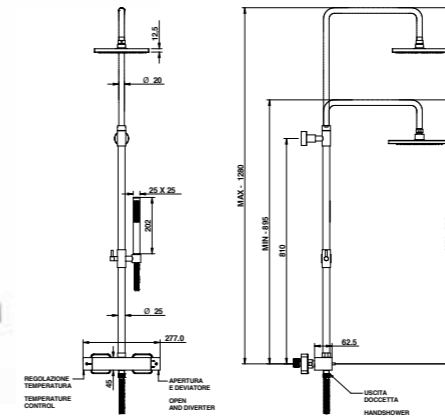
Système anticalcaire Fast Clean. Pression dynamique minimale d'utilisation : 1 bar. Débit à pression dynamique : 1-5 bar - 5 l/min. / Система Fast Clean, препятствующая образованию накипи. Минимальное динамическое рабочее давление: 1 бар. Объем расходуемой воды при динамическом давлении: 1-5 бар - 5 л/мин.

PIÈCES DE RECHANGE / ЗАПАСНЫЕ ЧАСТИ

	9600CR		854CR00
--	---------------	--	----------------

43547/LU

Mitigeur thermostatique externe avec tube, inverseur, pomme et kit douche. Термостатический смеситель внешнего монтажа со шлангом, дивертором, душевой насадкой и душевым комплектом.



ARTICLE COMPLET / ПОЛНОКОМПЛЕКТНЫЙ АРТИКУЛ

- 43547CRLU**
CR
- 43547NELU ***
NE/BI/NS
- 43547FALU ***
FA
- 43547HMLU ***
HM/AM/NM

* Dans les variantes de couleurs, certains détails seront chromés pour garantir le niveau de qualité. / В цветовых вариантах некоторые детали будут выполнены с хромированной отделкой для соответствия стандартам качества.

Système anticalcaire Fast Clean. Pression dynamique minimale d'utilisation : 1 bar. Débit à pression dynamique : sortie douche avec limiteur : 1-5 bar - 8 l/min, sortie douchette avec limiteur : 1-5 bar - 5 l/min. / Система Fast Clean, препятствующая образованию накипи. Минимальное динамическое рабочее давление: 1 бар. Объем расходуемой воды при динамическом давлении: выход под душ с ограничителем 1-5 бар - 8 л/мин, выход под ручной душ с ограничителем 1-5 бар - 5 л/мин.

PIÈCES DE RECHANGE / ЗАПАСНЫЕ ЧАСТИ

	9844		9846
	9600CR		854CR00
	881CR00		

FINITIONS ET COULEURS / ОТДЕЛКА И ЦВЕТОВАЯ ГАММА



ACCESSOIRES ET PIÈCES DE RECHANGE / АКСЕССУАРЫ И ЗАПАСНЫЕ ЧАСТИ



AXEL
TURANDOT
PROJECT
GIO2
OCLOCK
TUBE
ON
LINE
T MIX / T LEVA LATERALE
PT7
ELECTRONIC
KITCHEN

T·MIX

T·LEVA LATERALE

DESIGN CENTER DIRECTED BY
ANTONIO BONGIO

#PROJECT



1

CREATIVE DIALOGUE

T·MIX T·LEVA LATERALE

DÉTAIL POLYVALENT

Универсальные детали

Fonctionnalité et esthétique dans un dialogue créatif : la collection associe la forme recherchée en arc de cercle avec des solutions technologiques avancées.

La large gamme de finitions et d'accessoires et les deux variantes – T MIX avec levier incorporé et T LEVIER LATÉRAL – en, font une série diversifiée aux innombrables possibilités d'application.

Креативный диалог между функциональностью и эстетикой: в этой коллекции сочетаются изысканные аркообразные формы и высокотехнологичные решения. Широкая гамма отделок и аксессуаров и два варианта — T MIX со встроенным рычагом и T LEVA LATERALE — гарантия многочисленных возможностей применения.

#DESIGNMIX

1. Art. 32521CRPR





LAVABO / РАКОВИНА
Art. 32583RBPR



BEAUTY SALON - Kuwait



LAVABO / РАКОВИНА
Art. 32583NEPR



INFORMATIONS TECHNIQUES

Техническая Информация



CARTOUCHE : la série T Mix et T Levier Latéral est dotée d'une cartouche \varnothing 35 mm avec et sans distributeur en fonction des articles. La température du circuit ne doit pas dépasser 70°C. La pression de fonctionnement conseillée est de 3 bars.

THERMOSTATIQUES : la série T Mix e T Levier Latéral est dotée sur les articles encastrés pour douche d'une cartouche thermostatique \varnothing 40 mm équipée d'un bouton de sécurité anti-brûlure pour bloquer la température à 38°C. La température du circuit doit être comprise entre 10°C minimum et 65°C maximum. Par ailleurs, la température de l'eau chaude en entrée, dans le mitigeur, doit être d'au moins 10°C supérieure à la température maximale de l'eau chaude souhaitée en sortie. La pression de fonctionnement conseillée est de 3 bars et la différence maximale de pression entre l'entrée d'eau chaude et l'entrée d'eau froide doit être de 1,5 bar.

DISTRIBUTION : la série T Mix e T Levier Latéral a un type de distribution souple.

SYSTÈMES DE DÉVIATION : les inverseurs Bongio sont testés pour fonctionner à partir d'une pression de 0,5 bar.

INSTALLATION : tous les articles encastrés Bongio complets sont fournis avec les parties à encastrer correspondantes.

Les articles pour douche et baignoire externes ont un entraxe de 15 \pm 20 mm.

Pour les articles pour lavabo et bidet, à un ou trois trous, à installer sur plan, il faut réaliser des trous \varnothing 35 mm max.

Mitigeurs compatibles avec la collection ON à partir de la page 414

КАРТРИДЖ: Коллекция T Mix и T Leva Laterale оснащена картриджем диаметром 35 мм с распределителем и без распределителя, в зависимости от артикула.

Температура установки не должна превышать 70°C. Рекомендуемое давление: 3 бар.

ТЕРМОСТАТЫ: Коллекция T Mix и T Leva Laterale оснащена термостатическим картриджем диаметром 40 мм, предусмотренным для установки кнопки безопасности во избежание ожогов, с установленной температурой 38°C. Температура установки должна быть минимум 10°C и максимум 65°C. Кроме того, температура входящей горячей воды, в смесителе, должна быть как минимум на 10°C выше максимальной желаемой температуры горячей воды на выходе. Рекомендуемое давление: 3 бар и максимальная разница давления между входящей горячей водой и входящей холодной водой — 1,5 бар.

ПОДАЧА ВОДЫ: Коллекции T Mix и T Leva Laterale отличаются мягкой подачей воды.

ОТВОДНЫЕ СИСТЕМЫ: Диверторы Bongio созданы для работы при минимальном давлении от 0,5 бар.

УСТАНОВКА: Все встраиваемые изделия Bongio оснащены соответствующими частями для встройки.

Наружные души и ванны имеют межосевое расстояние в 15 \pm 20 мм.

Для установки раковины или биде, с одним и тремя отверстиями, необходимо подготовить отверстия диаметром максимум 35 мм.

Совместимые смесители из коллекции ON со стр. 414

FINITIONS ET COULEURS / ОТДЕЛКА И ЦВЕТОВАЯ ГАММА



CR
Chrome
Хром



NS
Nickel Brossé
Матированный Никель



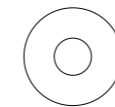
OR
Or
Золото



RB*
Moqa
Мокко



NE*
Noir Mat
Черный Матовый



BI*
Blanc Mat
Белый Матовый



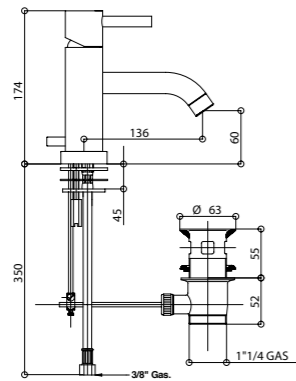
ON*
Laiton Naturel
Натуральная Латунь

* Disponible sur demande / На заказ

32521/PR

Mitigeur lavabo avec vidage 1,1/4" en laiton.

Смеситель для умывальника с донным клапаном 1.1/4" из латуни.



ARTICLE COMPLET / ПОЛНОКОМПЛЕКТНЫЙ АРТИКУЛ

32521CRPR	CR
32521NSPR	NS
32521ORPR	OR

Peut être associé à / Совместим с:
Siphon / Сифон - 00067CR00
Siphon / Сифон - 00065CR00

ACCESSOIRES / АКЦЕССУАРЫ

00930CR15

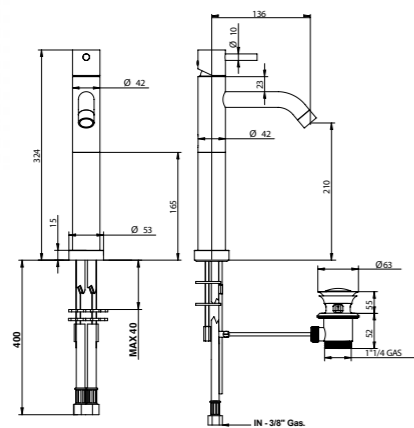
PIÈCES DE RECHANGE / ЗАПАСНЫЕ ЧАСТИ

9812 9999CR

32532/PR

Mitigeur lavabo avec rallonge 150 mm et vidage 1,1/4" en laiton.

Смеситель для умывальника с удлинителем 150 мм и донным клапаном 1.1/4" из латуни.



ARTICLE COMPLET / ПОЛНОКОМПЛЕКТНЫЙ АРТИКУЛ

32532CRPR	CR
32532NSPR	NS
32532ORPR	OR

Peut être associé à / Совместим с:
Siphon / Сифон - 00067CR00
Siphon / Сифон - 00065CR00

ACCESSOIRES / АКЦЕССУАРЫ

00930CR15

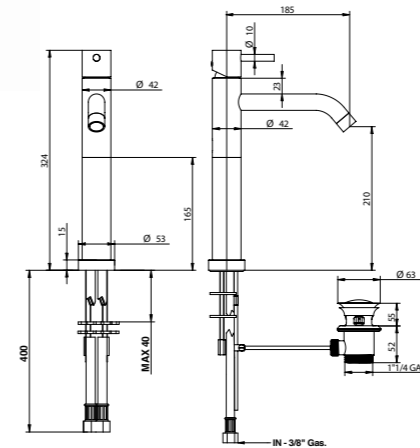
PIÈCES DE RECHANGE / ЗАПАСНЫЕ ЧАСТИ

9812 9999CR

32520/PR

Mitigeur lavabo avec bec long, rallonge 150 mm et vidage 1,1/4" en laiton.

Смеситель для умывальника с длинным изливом, удлинителем 150 мм и донным клапаном из латуни 1.1/4".



ARTICLE COMPLET / ПОЛНОКОМПЛЕКТНЫЙ АРТИКУЛ

32520CRPR	CR
32520NSPR	NS
32520ORPR	OR

ACCESSOIRES / АКЦЕССУАРЫ

00930CR15

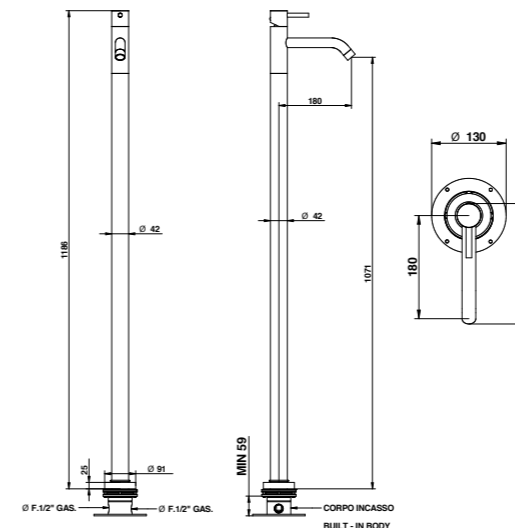
PIÈCES DE RECHANGE / ЗАПАСНЫЕ ЧАСТИ

9812 9999CR

32533/PR

Mitigeur lavabo fixation au sol.

Напольный смеситель для умывальника.



ARTICLE COMPLET / ПОЛНОКОМПЛЕКТНЫЙ АРТИКУЛ

32533CRPR	CR
-----------	----

PARTIE ENCASTRÉE / ВСТРОЕННАЯ ЧАСТЬ

PARTIE EXTERNE À ASSOCIER / НАРУЖНАЯ СОВМЕСТИМАЯ ЧАСТЬ

FINITIONS / ОТДЕЛКА

09744	32533CRPREU	CR
	32533NSPREU	NS
	32533ORPREU	OR

Peut être associé à / Совместим с:
Siphon / Сифон - 00067CR00
Siphon / Сифон - 00065CR00
Bonde clic-clac / Донный клапан clic-clac - 00079CRPR

PIÈCES DE RECHANGE / ЗАПАСНЫЕ ЧАСТИ

9812 9996

Mitigeurs compatibles avec la collection ON à partir de la page 414 / Совместимые смесители из коллекции ON со стр. 414

Mitigeurs compatibles avec la collection ON à partir de la page 414 / Совместимые смесители из коллекции ON со стр. 414

FINITIONS ET COULEURS / ОТДЕЛКА И ЦВЕТОВАЯ ГАММА



* Disponible sur demande / На заказ

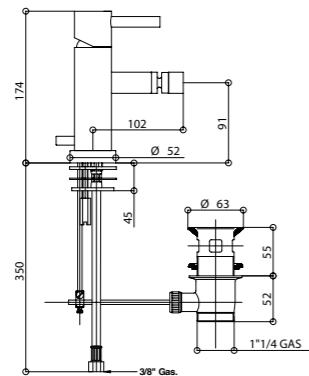
ACCESSOIRES ET PIÈCES DE RECHANGE / АКЦЕССУАРЫ И ЗАПАСНЫЕ ЧАСТИ



32522/PR

Mitigeur bidet avec vidage 1,1/4" en laiton.

Смеситель для биде с донным клапаном 1.1/4" из латуни.



ARTICLE COMPLET / ПОЛНОКОМПЛЕКТНЫЙ АРТИКУЛ

32522CRPR CR

32522NSPR NS

32522ORPR OR

Peut être associé à / Совместим с:
Siphon / Сифон - 00066CR00

PIÈCES DE RECHANGE / ЗАПАСНЫЕ ЧАСТИ



9812

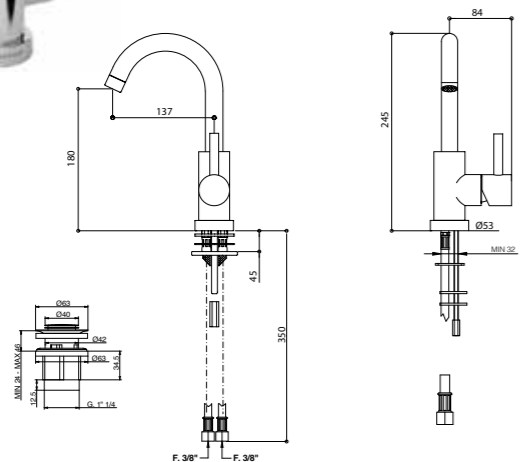


9980CR

32581/PR

Mitigeur lavabo avec bec bas pivotant complet et bonde clic-clac en laiton.

Смеситель для умывальника с низким вращающимся изливом в сборе и донным клапаном clic-clac из латуни.



ARTICLE COMPLET / ПОЛНОКОМПЛЕКТНЫЙ АРТИКУЛ

32581CRPR CR

32581NEPR NE/RB/BI/ON

32581NSPR NS

32581ORPR OR

Peut être associé à / Совместим с:
Siphon / Сифон - 00067CR00
Siphon / Сифон - 00065CR00

ACCESSOIRES / АКССУАРЫ



00942CR15

PIÈCES DE RECHANGE / ЗАПАСНЫЕ ЧАСТИ



9838

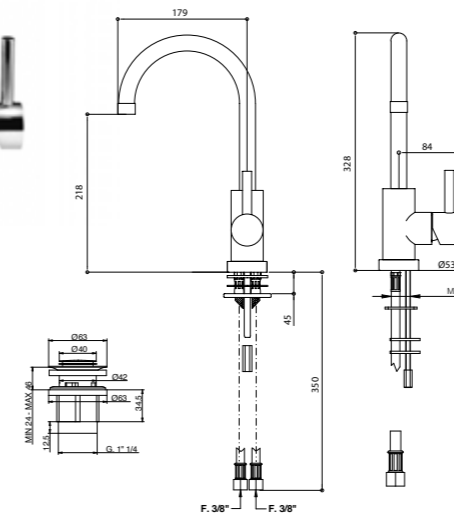


9999CR

32583/PR

Mitigeur lavabo avec bec haut pivotant et bonde clic-clac en laiton.

Смеситель для умывальника с высоким вращающимся изливом и донным клапаном clic-clac из латуни.



ARTICLE COMPLET / ПОЛНОКОМПЛЕКТНЫЙ АРТИКУЛ

32583CRPR CR

32583NEPR NE/RB/BI/ON

32583NSPR NS

32583ORPR OR

Peut être associé à / Совместим с:
Siphon / Сифон - 00067CR00
Siphon / Сифон - 00065CR00

ACCESSOIRES / АКССУАРЫ



00942CR15

PIÈCES DE RECHANGE / ЗАПАСНЫЕ ЧАСТИ



9838

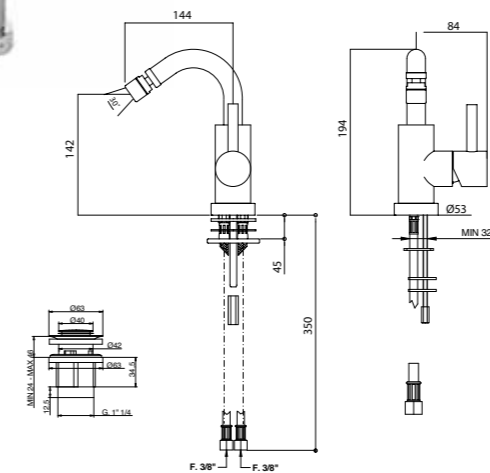


9999CR

32582/PR

Mitigeur bidet avec bec pivotant et bonde clic-clac.

Смеситель для биде с вращающимся изливом и донным клапаном clic-clac.



ARTICLE COMPLET / ПОЛНОКОМПЛЕКТНЫЙ АРТИКУЛ

32582CRPR CR

32682NSPR NS/NE/RB/BI/ON

32682ORPR OR

Peut être associé à / Совместим с:
Siphon / Сифон - 00066CR00

PIÈCES DE RECHANGE / ЗАПАСНЫЕ ЧАСТИ



9838



9980CR

Mitigeurs compatibles avec la collection ON à partir de la page 414 / Совместимые смесители из коллекции ON со стр. 414

Mitigeurs compatibles avec la collection ON à partir de la page 414 / Совместимые смесители из коллекции ON со стр. 414

FINITIONS ET COULEURS / ОТДЕЛКА И ЦВЕТОВАЯ ГАММА



* Disponible sur demande / На заказ

ACCESSOIRES ET PIÈCES DE RECHANGE / АКССУАРЫ И ЗАПАСНЫЕ ЧАСТИ



RALLONGE
УДЛИНИТЕЛЬ



CARTOUCHE ET MÉCANISME
ЗАЩИТА ОТ НАЛЕТА



AÉRATEUR
АЭРАТОР



FLEXIBLE
ШЛАНГ



DOUCHETTE
РУЧНОЙ ДУШ

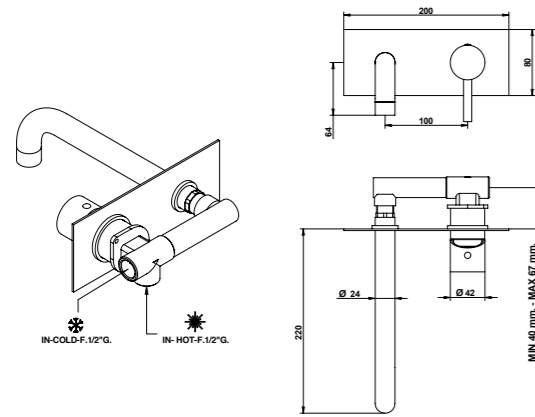


INVERSEUR
ДИВЕРТОР

32539/PR

Mitigeur lavabo encastré avec bec 220 mm et plaque.

Смеситель скрытого монтажа для умывальника с изливом 220 мм и пластиной.



ARTICLE COMPLET / ПОЛНОКОМПЛЕКТНЫЙ АРТИКУЛ

32539CRPR CR

PARTIE ENCASTRÉE
ВСТРОЕННАЯ ЧАСТЬ

PARTIE EXTERNE À ASSOCIER
НАРУЖНАЯ СОВМЕСТИМАЯ ЧАСТЬ

FINITIONS / ОТДЕЛКА

09690	32539CRPREU	CR
	32539NSPREU	NS
	32539ORPREU	OR

Peut être associé à / Совместим с:

Siphon / Сифон - 00067CROO

Siphon / Сифон - 00065CROO

Bonde clic-clac / Донный клапан clic-clac - 00079CRPR

Disponible avec bec 16 cm. / Выполняется с изливом 16 см.

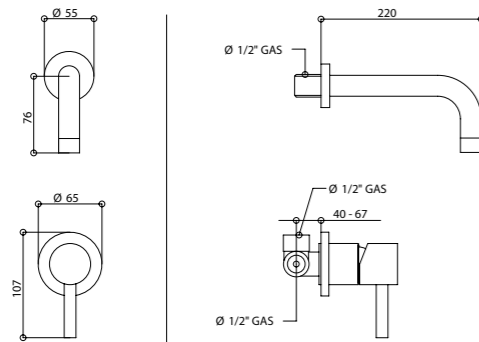
PIÈCES DE RECHANGE / ЗАПАСНЫЕ ЧАСТИ

9813	9999CR
------	--------

32538/22PR

Mitigeur lavabo encastré avec bec 220 mm.

Встроенные смеситель для умывальника с изливом 220 мм.



ARTICLE COMPLET / ПОЛНОКОМПЛЕКТНЫЙ АРТИКУЛ

32538CR22PR CR

PARTIE ENCASTRÉE
ВСТРОЕННАЯ ЧАСТЬ

PARTIE EXTERNE À ASSOCIER
НАРУЖНАЯ СОВМЕСТИМАЯ ЧАСТЬ

FINITIONS / ОТДЕЛКА

09761	32538CR22PREU	CR
	32538NS22PREU	NS
	32538OR22PREU	OR

Peut être associé à / Совместим с:

Siphon / Сифон - 00067CROO

Siphon / Сифон - 00065CROO

Bonde clic-clac / Донный клапан clic-clac - 00079CRPR

Disponible avec raccords 32538CR2APR € 260,00 / Доступно с соединениями 32538CR2APR € 260,00

ACCESSOIRES / АКССУАРЫ

00100CRPRPR

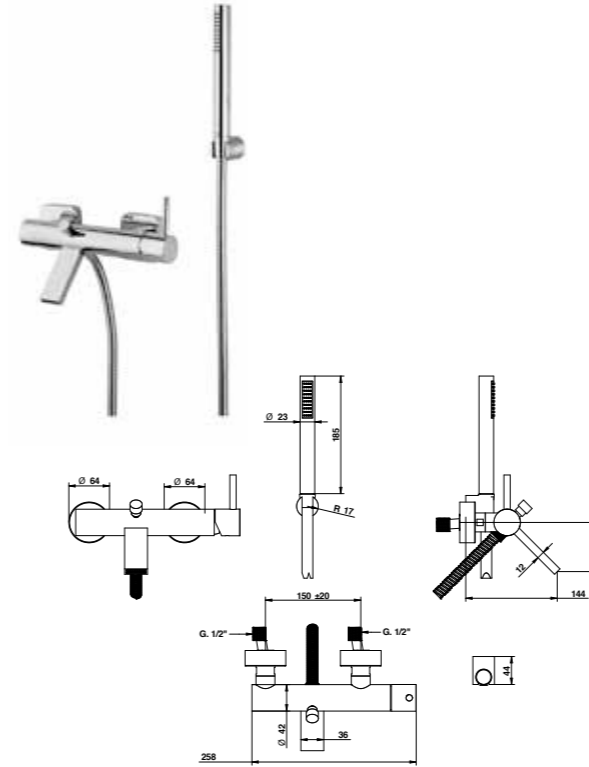
PIÈCES DE RECHANGE / ЗАПАСНЫЕ ЧАСТИ

9813	9999CR
------	--------

32526/DPR

Mitigeur baignoire externe avec kit douche.

Смеситель для ванны с душевым комплектом.



ARTICLE COMPLET / ПОЛНОКОМПЛЕКТНЫЙ АРТИКУЛ

32526CRODPR CR

32526NSODPR NS

Fourni avec médaillons ronds / Поставляется с круглыми фланцами

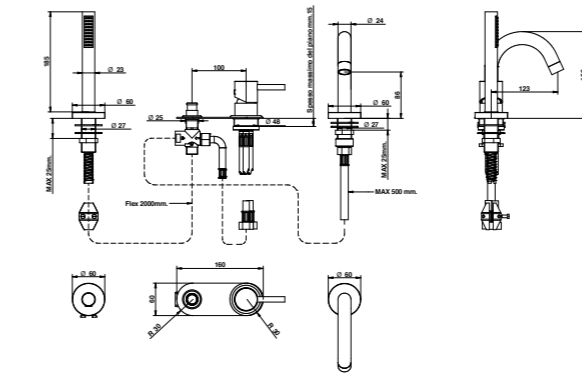
PIÈCES DE RECHANGE / ЗАПАСНЫЕ ЧАСТИ

9838	9972
9611CR	00850CROE
00136CR	

32531/DPR

Groupe fixation sur baignoire avec kit douche.

Смеситель с душевым комплектом, устанавливаемый на ванну.



ARTICLE COMPLET / ПОЛНОКОМПЛЕКТНЫЙ АРТИКУЛ

32531CRODPR CR

32531NSODPR NS

32531ORODPR OR

PIÈCES DE RECHANGE / ЗАПАСНЫЕ ЧАСТИ

9813	9385CR
9606CR	850CROE
00127CR	

Mitigeurs compatibles avec la collection ON à partir de la page 414 / Совместимые смесители из коллекции ON со стр. 414

Mitigeurs compatibles avec la collection ON à partir de la page 414 / Совместимые смесители из коллекции ON со стр. 414

FINITIONS ET COULEURS / ОТДЕЛКА И ЦВЕТОВАЯ ГАММА



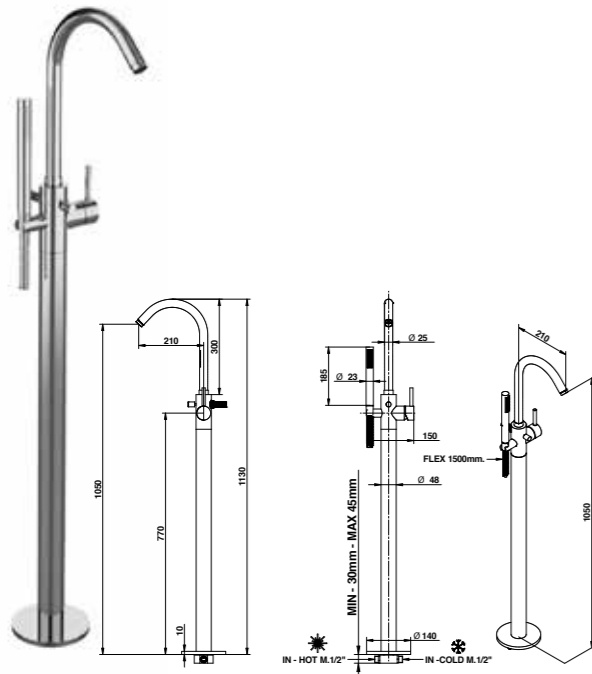
* Disponible sur demande / На заказ

ACCESSOIRES ET PIÈCES DE RECHANGE / АКССУАРЫ И ЗАПАСНЫЕ ЧАСТИ



32534/DPR

Mitigeur baignoire fixation au sol avec kit douche.
Напольный смеситель для ванны с душевым комплектом.



ARTICLE COMPLET / ПОЛНОКОМПЛЕКТНЫЙ АРТИКУЛ

32534CRODPR CR

PARTIE ENCASTRÉE ВСТРОЕННАЯ ЧАСТЬ PARTIE EXTERNE À ASSOCIER НАРУЖНАЯ СОВМЕСТИМАЯ ЧАСТЬ

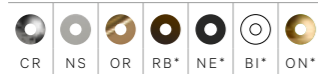
FINITIONS / ОТДЕЛКА	
09784/PR	32534CRODPREU CR
	32534NSODPREU NS
	32534ORODPREU OR

PIÈCES DE RECHANGE / ЗАПАСНЫЕ ЧАСТИ

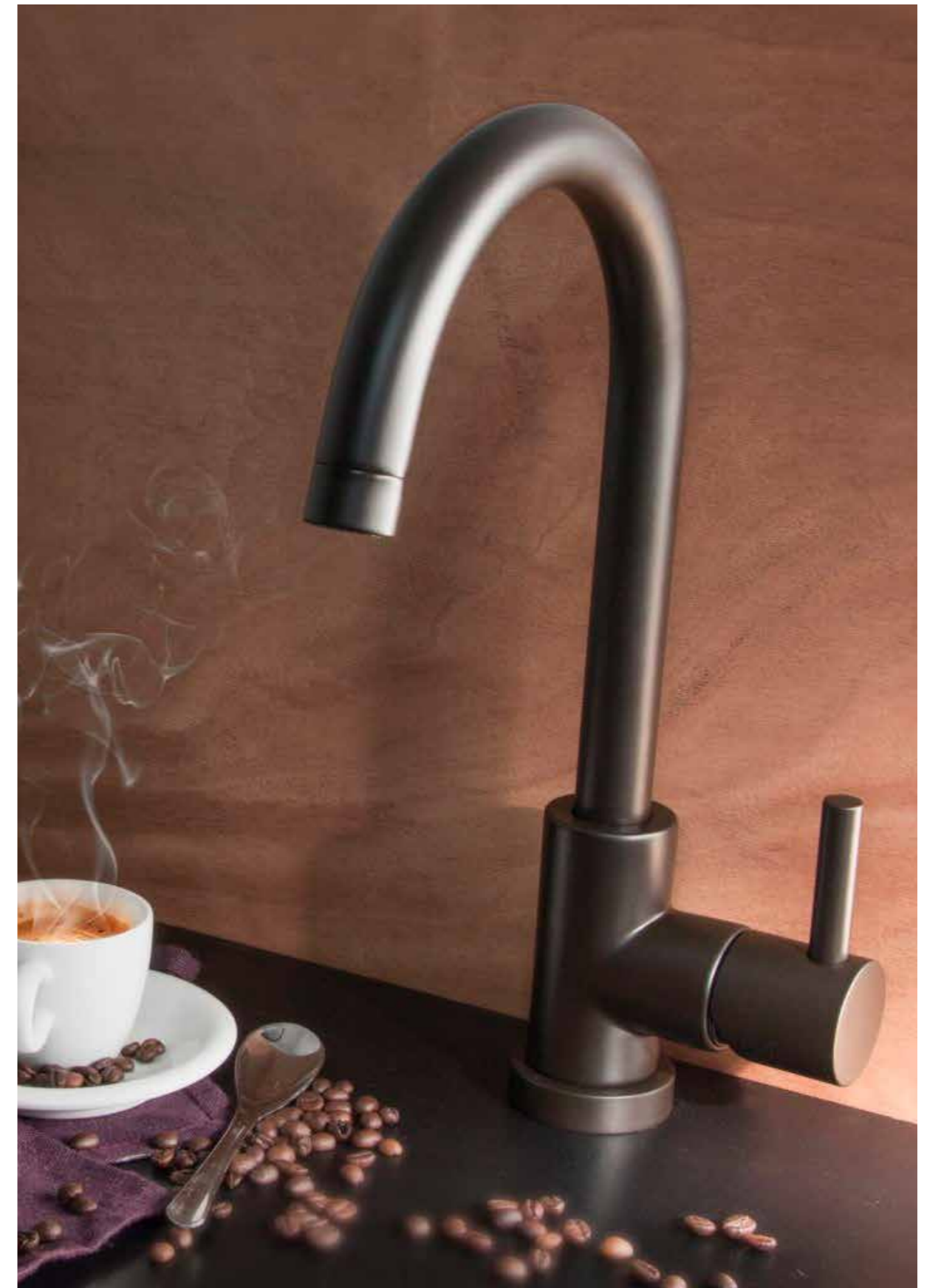
9813	9984CR
9611CR	00850CROE
00140CR	

Mitigeurs compatibles avec la collection ON à partir de la page 414 / Совместимые смесители из коллекции ON со стр. 414

FINITIONS ET COULEURS / ОТДЕЛКА И ЦВЕТОВАЯ ГАММА



* Disponible sur demande / На заказ



Art. 32581RBPR

Mitigeurs compatibles avec la collection ON à partir de la page 414 / Совместимые смесители из коллекции ON со стр. 414

ACCESSOIRES ET PIÈCES DE RECHANGE / АКСЕССУАРЫ И ЗАПАСНЫЕ ЧАСТИ



P17

DESIGN CENTER DIRECTED BY
ANTONIO BONGIO



FREEDOM SENSATION

1

PURETÉ QUOTIDIENNE

Повседневная лаконичность

Pureté, substance et fonctionnalité sont les trois principes qui font de P17 l'atout de la vie quotidienne. Les lignes carrées et compactes et la finition chrome donnent vie à un look capable de satisfaire toutes les exigences stylistiques.

Лаконичность, конкретность и функциональность — три принципа, которые делают P17 главным героем повседневного дизайна. Квадратные компактные линии и хромированная отделка — универсальное решение для любого стилистического каприза.



#CONCRETE



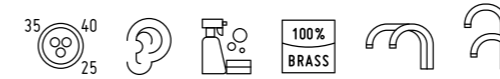
#VERSATILE

1. Art.07521CRPR



INFORMATIONS TECHNIQUES

Техническая Информация



CARTOUCHE : la série P17 est dotée de différents types de cartouche : cartouche \varnothing 35 mm avec ou sans distributeur. La température du circuit ne doit pas dépasser 70°C. La pression de fonctionnement conseillée est de 3 bars.

DISTRIBUTION : la série P17 a un type de distribution souple.

SYSTÈMES DE DÉVIATION : les inverseurs Bongio sont testés pour fonctionner à partir d'une pression de 0,5 bar.

INSTALLATION : tous les articles encastrés Bongio complets sont fournis avec les parties à encastrer correspondantes. Pour les mitigeurs pour lavabo et bidet à installer sur plan, il faut réaliser des trous \varnothing 35 mm max.

КАРТРИДЖ: Коллекция P17 оснащена разными видами картриджей: картридж диаметром 35 мм с распределителем и без распределителя. Температура установки не должна превышать 70°C. Рекомендуемое давление: 3 бар.

ПОДАЧА ВОДЫ: Коллекция P17 отличается мягкой подачей воды.

ОТВОДНЫЕ СИСТЕМЫ: Диверторы Bongio созданы для работы при минимальном давлении от 0,5 бар.

УСТАНОВКА: Все встраиваемые изделия Bongio оснащены соответствующими частями для встройки.

Для установки смесителей горизонтального типа для умывальников и биде необходимо подготовить отверстия диаметром максимум 35 мм.

FINITIONS ET COULEURS / ОТДЕЛКА И ЦВЕТОВАЯ ГАММА



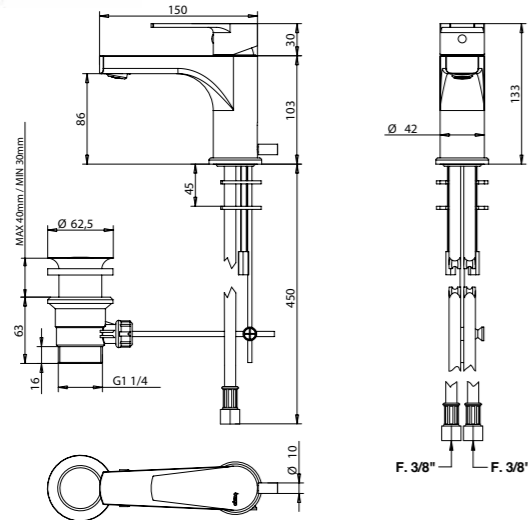
CR
Chrome
Хром

LAVABO / РАКОВИНА
Art. 07521CRPR
Art. 07520CRPR

07521/PR

Mitigeur lavabo avec vidage 1,1/4" en laiton.

Смеситель для умывальника с донным клапаном 1.1/4" из латуни.



ARTICLE COMPLET / ПОЛНОКОМПЛЕКТНЫЙ АРТИКУЛ

07521CRPR CR

Peut être associé à / Совместим с:
Siphon / Сифон - 00067CR00
Siphon / Сифон - 00065CR00

ACCESSOIRES / АКССУАРЫ

00941CR15

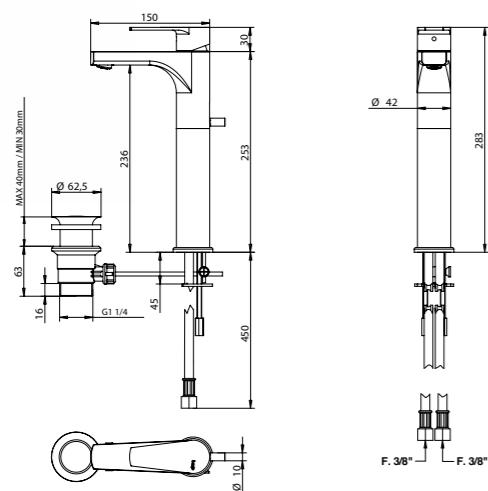
PIÈCES DE RECHANGE / ЗАПАСНЫЕ ЧАСТИ

9847 9982

07532/PR

Mitigeur lavabo avec rallonge 150 mm et vidage 1,1/4" en laiton.

Смеситель для умывальника с удлинителем 150 мм и донным клапаном 1.1/4" из латуни.



ARTICLE COMPLET / ПОЛНОКОМПЛЕКТНЫЙ АРТИКУЛ

07532CRPR CR

Peut être associé à / Совместим с:
Siphon / Сифон - 00067CR00
Siphon / Сифон - 00065CR00

ACCESSOIRES / АКССУАРЫ

00941CR15

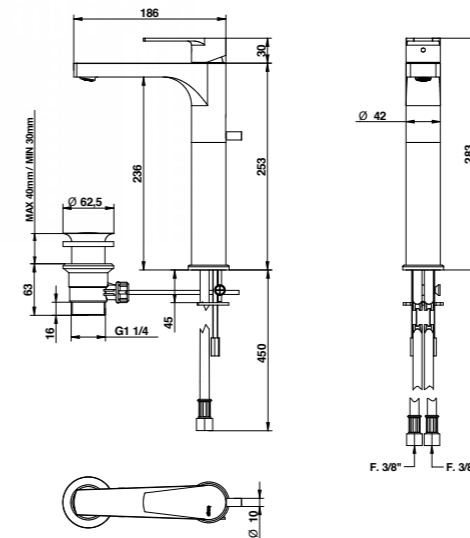
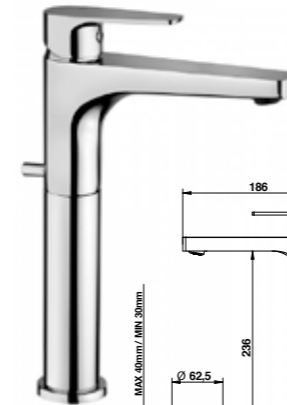
PIÈCES DE RECHANGE / ЗАПАСНЫЕ ЧАСТИ

9847 9982

07520/PR

Mitigeur lavabo avec extension 150 mm, bec long et vidage 1,1/4" en laiton.

Смеситель для умывальника с удлинителем 150 мм, длинным изливом и донным клапаном 1.1/4" из латуни.



ARTICLE COMPLET / ПОЛНОКОМПЛЕКТНЫЙ АРТИКУЛ

07520CRPR CR

Peut être associé à / Совместим с:
Siphon / Сифон - 00067CR00
Siphon / Сифон - 00065CR00

ACCESSOIRES / АКССУАРЫ

00941CR15

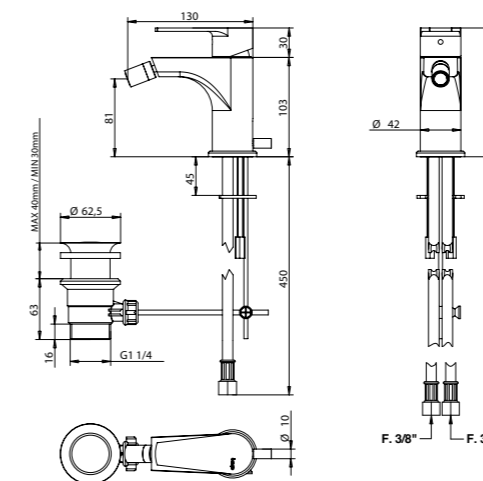
PIÈCES DE RECHANGE / ЗАПАСНЫЕ ЧАСТИ

9847 9982

07522/PR

Mitigeur bidet avec vidage 1,1/4" en laiton.

Смеситель для биде с донным клапаном 1.1/4" из латуни.



ARTICLE COMPLET / ПОЛНОКОМПЛЕКТНЫЙ АРТИКУЛ

07522CRPR CR

Peut être associé à / Совместим с:
Siphon / Сифон - 00066CR00

PIÈCES DE RECHANGE / ЗАПАСНЫЕ ЧАСТИ

9847 9981CR

FINITIONS ET COULEURS / ОТДЕЛКА И ЦВЕТОВАЯ ГАММА



CR

ACCESSOIRES ET PIÈCES DE RECHANGE / АКССУАРЫ И ЗАПАСНЫЕ ЧАСТИ



RALLONGE
УДЛИНИТЕЛЬ



CARTOUCHE ET MÉCANISME
ЗАЩИТА ОТ НАЛЕТА



AÉRATEUR
АЭРАТОР



FLEXIBLE
ШЛАНГ



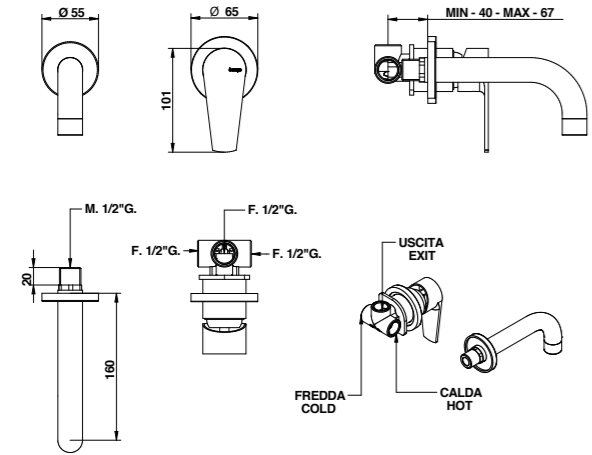
DOUCHETTE
РУЧНОЙ ДУШ



INVERSEUR
ДИВЕРТОР

07538/16PR

Mitigeur lavabo encastré avec bec 160 mm. Смеситель скрытого монтажа для умывальника с изливом 160 мм.



ARTICLE COMPLET / ПОЛНОКОМПЛЕКТНЫЙ АРТИКУЛ

07538CR16PR CR

PARTIE ENCASTRÉE ВСТРОЕННАЯ ЧАСТЬ **PARTIE EXTERNE À ASSOCIER** НАРУЖНАЯ СОВМЕСТИМАЯ ЧАСТЬ

FINITIONS / ОТДЕЛКА
09761 **07538CR16PREU** CR

Peut être associé à / Совместим с:
 Siphon / Сифон - **00067CR00**
 Siphon / Сифон - **00065CR00**
 Bonde clic-clac / Донный клапан clic-clac - **00079CRPR**

ACCESSOIRES / АКЦЕССУАРЫ

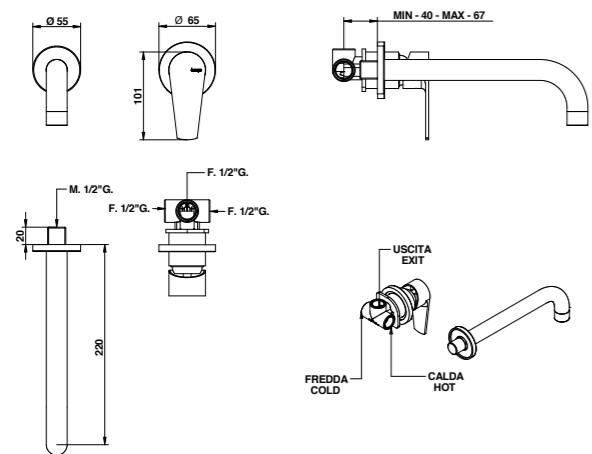
00100CRPRPR

PIÈCES DE RECHANGE / ЗАПАСНЫЕ ЧАСТИ

9830 **9999CR**

07538/22PR

Mitigeur lavabo encastré avec bec 220 mm. Встроенные смеситель для умывальника с изливом 220 мм.



ARTICLE COMPLET / ПОЛНОКОМПЛЕКТНЫЙ АРТИКУЛ

07538CR22PR CR

PARTIE ENCASTRÉE ВСТРОЕННАЯ ЧАСТЬ **PARTIE EXTERNE À ASSOCIER** НАРУЖНАЯ СОВМЕСТИМАЯ ЧАСТЬ

FINITIONS / ОТДЕЛКА
09761 **07538CR22PREU** CR

Peut être associé à / Совместим с:
 Siphon / Сифон - **00067CR00**
 Siphon / Сифон - **00065CR00**
 Bonde clic-clac / Донный клапан clic-clac - **00079CRPR**

ACCESSOIRES / АКЦЕССУАРЫ

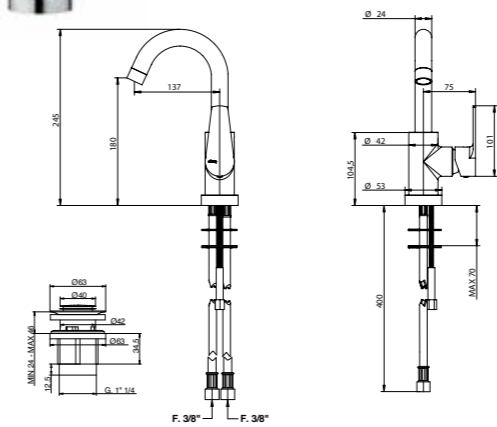
00100CRPRPR

PIÈCES DE RECHANGE / ЗАПАСНЫЕ ЧАСТИ

9830 **9999CR**

07581/PR

Mitigeur lavabo avec bec bas pivotant et bonde clic-clac en laiton. Смеситель для умывальника с низким вращающимся изливом и донным клапаном clic-clac из латуни.



ARTICLE COMPLET / ПОЛНОКОМПЛЕКТНЫЙ АРТИКУЛ

07581CRPR CR

Peut être associé à / Совместим с:
 Siphon / Сифон - **00067CR00**
 Siphon / Сифон - **00065CR00**

ACCESSOIRES / АКЦЕССУАРЫ

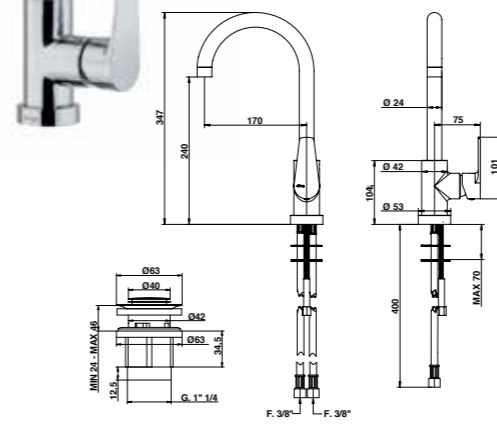
00942CR15

PIÈCES DE RECHANGE / ЗАПАСНЫЕ ЧАСТИ

9838 **9999CR**

07583/PR

Mitigeur lavabo avec bec haut pivotant et bonde clic-clac en laiton. Смеситель для умывальника с высоким вращающимся изливом и донным клапаном clic-clac из латуни.



ARTICLE COMPLET / ПОЛНОКОМПЛЕКТНЫЙ АРТИКУЛ

07583CRPR CR

Peut être associé à / Совместим с:
 Siphon / Сифон - **00067CR00**
 Siphon / Сифон - **00065CR00**

ACCESSOIRES / АКЦЕССУАРЫ

00942CR15

PIÈCES DE RECHANGE / ЗАПАСНЫЕ ЧАСТИ

9838 **9999CR**

FINITIONS ET COULEURS / ОТДЕЛКА И ЦВЕТОВАЯ ГАММА



CR

ACCESSOIRES ET PIÈCES DE RECHANGE / АКЦЕССУАРЫ И ЗАПАСНЫЕ ЧАСТИ

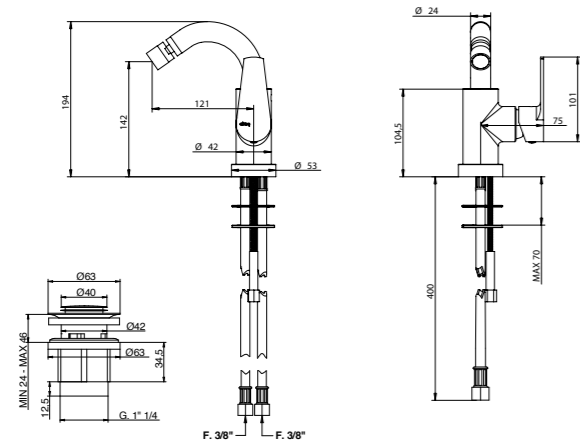
- RALLONGE**
удлинитель
- CARTOUCHE ET MÉCANISME**
защита от налета
- AÉRATEUR**
аэратор
- FLEXIBLE**
шланг
- DOUCHETTE**
ручной душ
- INVERSEUR**
дивертор

AXEL
TURANDOT
PROJECT
GIO2
OCLOCK
TUBE
ON
LINE
T MIX / T LEVA LATERALE
P17
ELECTRONIC
KITCHEN

07582/PR

Mitigeur bidet avec bec pivotant et bonde clic-clac en laiton.

Смеситель для биде с вращающимся изливом и донным клапаном clic-clac из латуни.



ARTICLE COMPLET / ПОЛНОКОМПЛЕКТНЫЙ АРТИКУЛ

07582CRPR CR

Peut être associé à / Совместим с:
Siphon / Сифон - **00066CR00**

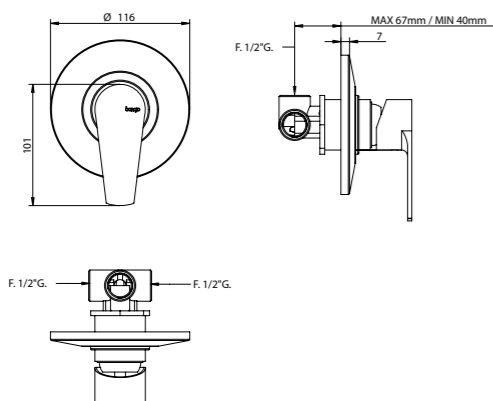
PIÈCES DE RECHANGE / ЗАПАСНЫЕ ЧАСТИ

9838 **9980CR**

07524/PR

Mitigeur encastré.

Смеситель скрытого монтажа.



ARTICLE COMPLET / ПОЛНОКОМПЛЕКТНЫЙ АРТИКУЛ

07524CRPR CR

PARTIE ENCASTRÉE ВСТРОЕННАЯ ЧАСТЬ
PARTIE EXTERNE À ASSOCIER НАРУЖНАЯ СОВМЕСТИМАЯ ЧАСТЬ
FINITIONS / ОТДЕЛКА
09761 **07524CRPREU** CR

ACCESSOIRES / АКССЕСУАРЫ

00100CRPRPR

OPTIONELL: Boîte d'encastrement pour placo-plâtre / Коробка скрытого монтажа для гипсокартона **09702PBOX**

PIÈCES DE RECHANGE / ЗАПАСНЫЕ ЧАСТИ

9830

FINITIONS ET COULEURS / ОТДЕЛКА И ЦВЕТОВАЯ ГАММА

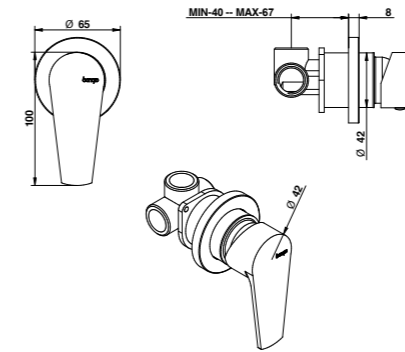


CR

07524/RPPR

Mitigeur encastré.

Смеситель скрытого монтажа.



ARTICLE COMPLET / ПОЛНОКОМПЛЕКТНЫЙ АРТИКУЛ

07524CRPPR CR

PARTIE ENCASTRÉE ВСТРОЕННАЯ ЧАСТЬ
PARTIE EXTERNE À ASSOCIER НАРУЖНАЯ СОВМЕСТИМАЯ ЧАСТЬ
FINITIONS / ОТДЕЛКА
09761 **07524CRPPPREU** CR

ACCESSOIRES / АКССЕСУАРЫ

0100CRPRPR

OPTIONELL: Boîte d'encastrement pour placo-plâtre / Коробка скрытого монтажа для гипсокартона **09702PBOX**

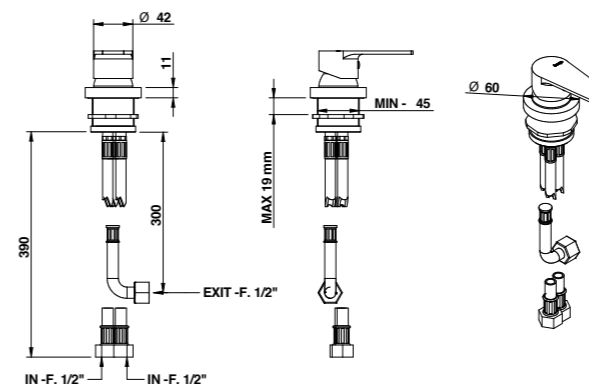
PIÈCES DE RECHANGE / ЗАПАСНЫЕ ЧАСТИ

9830

07510/PR

Mitigeur fixation sur plan.

Смеситель, устанавливаемый на столешницу.



ARTICLE COMPLET / ПОЛНОКОМПЛЕКТНЫЙ АРТИКУЛ

07510CRPR CR

PIÈCES DE RECHANGE / ЗАПАСНЫЕ ЧАСТИ

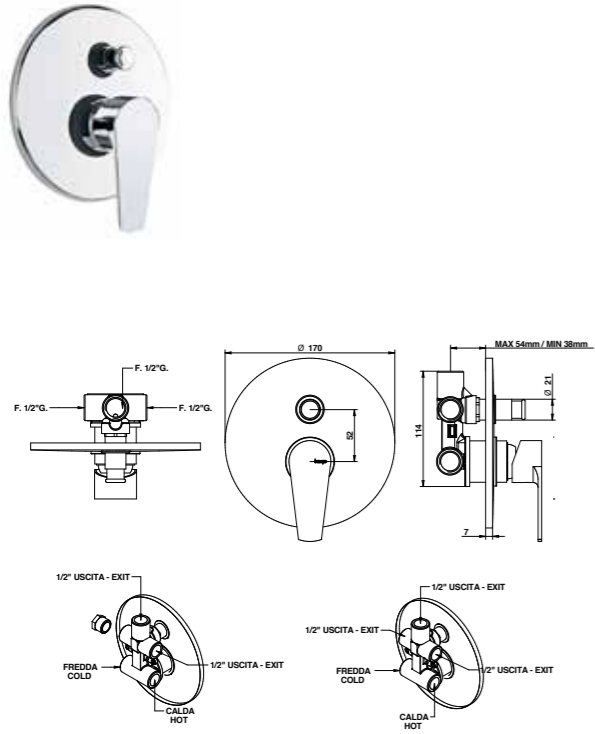
9830

ACCESSOIRES ET PIÈCES DE RECHANGE / АКССЕСУАРЫ И ЗАПАСНЫЕ ЧАСТИ



AXEL
TURANDOT
PROJECT
GIO2
OCLOCK
TUBE
ON
LINE
T MIX / T LEVA LATERALE
P17
ELECTRONIC
KITCHEN



07529/PR
 Mitigeur encastré avec inverseur automatique à 2 sorties. Смеситель скрытого монтажа с автоматическим дивертором на 2 выхода.



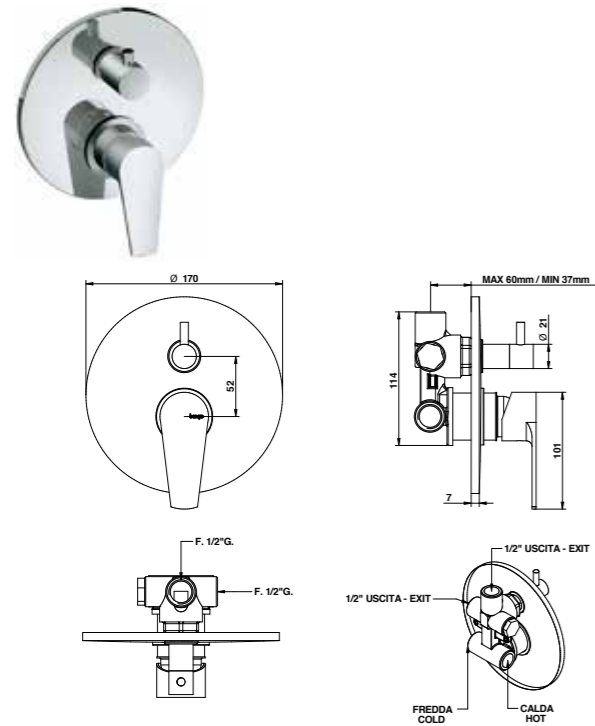
ARTICLE COMPLET / ПОЛНОКОМПЛЕКТНЫЙ АРТИКУЛ
07529CRPR CR

ACCESSOIRES / АКССУАРЫ
 **00102CRPRPR**

OPTIONELL: Boîte d'encastrement pour plâtré / Коробка скрытого монтажа для гипсокартона **09702PBOX**

PIÈCES DE RECHANGE / ЗАПАСНЫЕ ЧАСТИ
 **9830**  **00114CRPR**

07519/PR
 Mitigeur encastré avec inverseur mécanique à 2 sorties. Смеситель скрытого монтажа с механическим дивертором на 2 выхода.





ARTICLE COMPLET / ПОЛНОКОМПЛЕКТНЫЙ АРТИКУЛ
07519CRPR CR

PARTIE ENCASTRÉE ВСТРОЕННАЯ ЧАСТЬ **PARTIE EXTERNE À ASSOCIER НАРУЖНАЯ СОВМЕСТИМАЯ ЧАСТЬ**
09763 **07519CRPREU** CR

ACCESSOIRES / АКССУАРЫ
 **00102CRPRP3**

OPTIONELL: Boîte d'encastrement pour plâtré / Коробка скрытого монтажа для гипсокартона **09702PBOX**

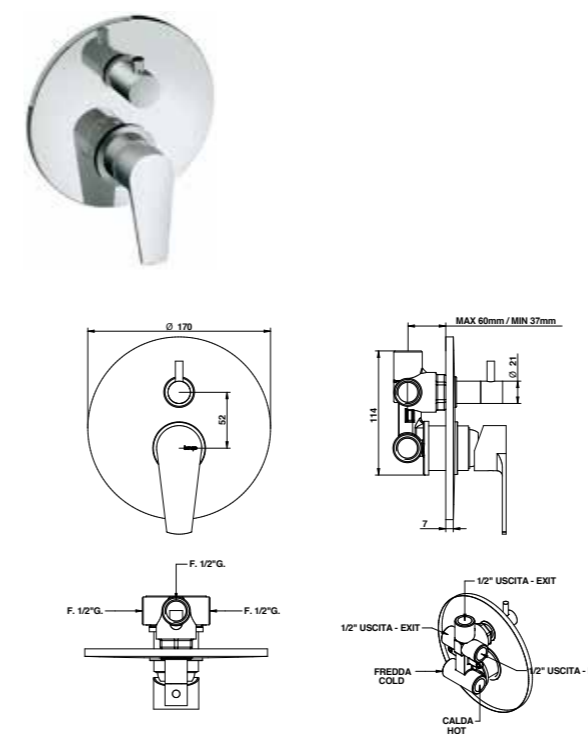
PIÈCES DE RECHANGE / ЗАПАСНЫЕ ЧАСТИ
 **9830**  **9861**

FINITIONS ET COULEURS / ОТДЕЛКА И ЦВЕТОВАЯ ГАММА



CR

07519/3PR
 Mitigeur encastré avec inverseur mécanique à 3 sorties. Смеситель скрытого монтажа с механическим дивертором на 3 выхода.





ARTICLE COMPLET / ПОЛНОКОМПЛЕКТНЫЙ АРТИКУЛ
07519CR03PR CR

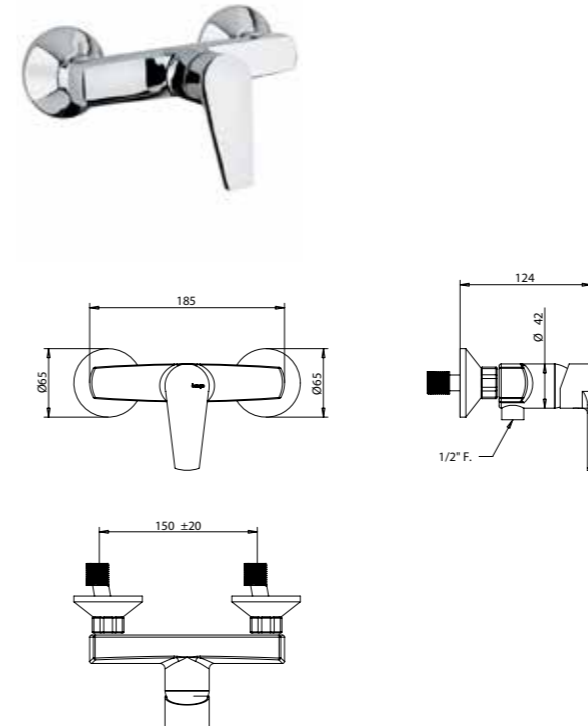
PARTIE ENCASTRÉE ВСТРОЕННАЯ ЧАСТЬ **PARTIE EXTERNE À ASSOCIER НАРУЖНАЯ СОВМЕСТИМАЯ ЧАСТЬ**
09763/03 **07519CR03PREU** CR

ACCESSOIRES / АКССУАРЫ
 **00102CRPRP3**

OPTIONELL: Boîte d'encastrement pour plâtré / Коробка скрытого монтажа для гипсокартона **09702PBOX**


PIÈCES DE RECHANGE / ЗАПАСНЫЕ ЧАСТИ
 **9830**  **09860**

07523/PR
 Mitigeur douche externe. Душевой смеситель внешнего монтажа.



ARTICLE COMPLET / ПОЛНОКОМПЛЕКТНЫЙ АРТИКУЛ
07523CRPR CR

Peut être associé à / Совместим с:
 Tige coulissante / Душевая штанга - **875CR3GPR**

PIÈCES DE RECHANGE / ЗАПАСНЫЕ ЧАСТИ
 **9847**

ACCESSOIRES ET PIÈCES DE RECHANGE / АКССУАРЫ И ЗАПАСНЫЕ ЧАСТИ

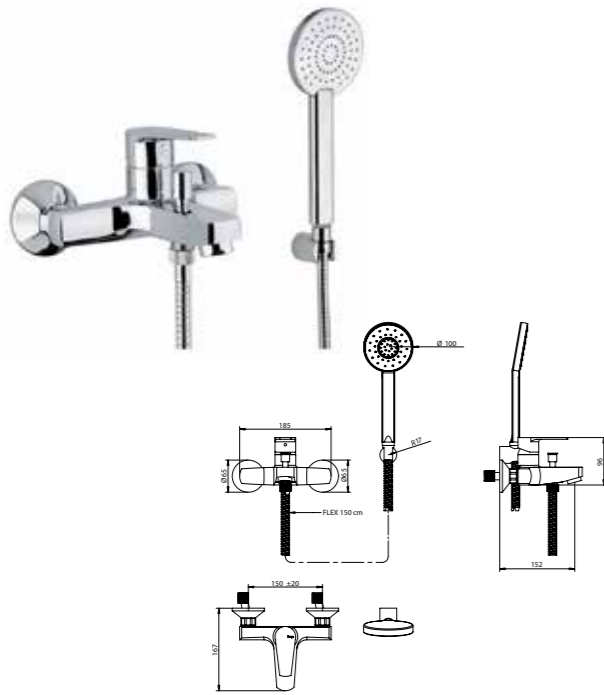


AXEL
 TURANDOT
 PROJECT
 GIO2
 OCLOCK
 TUBE
 ON
 LINE
 T MIX / T LEVA LATERALE
 P17
 ELECTRONIC
 KITCHEN

07526/DPR

Mitigeur baignoire externe avec kit douche.

Смеситель внешнего монтажа для ванны с душевым комплектом.



ARTICLE COMPLET / ПОЛНОКОМПЛЕКТНЫЙ АРТИКУЛ

07526CR0DPR CR

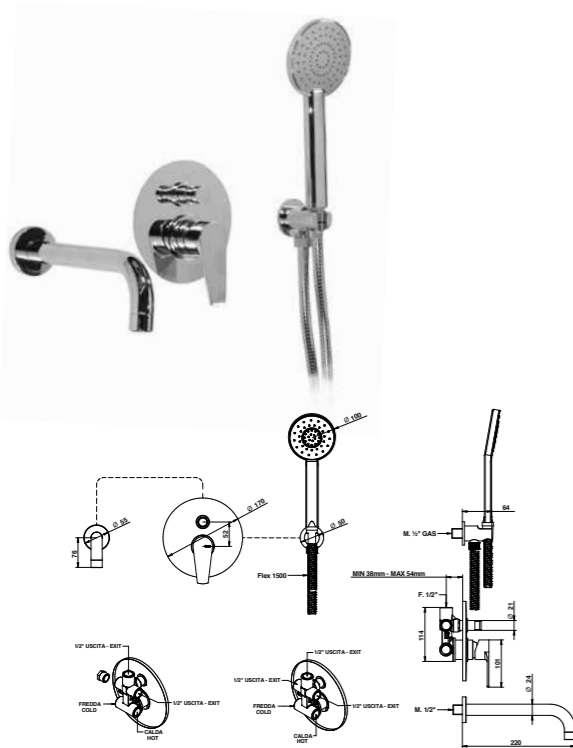
PIÈCES DE RECHANGE / ЗАПАСНЫЕ ЧАСТИ

	9847		9997CR
	9611CR		00941CR00
	00132CR		

07530/DPR

Groupe baignoire encastré avec kit douche duplex.

Смеситель для ванны скрытого монтажа с двойным душевым комплектом.



ARTICLE COMPLET / ПОЛНОКОМПЛЕКТНЫЙ АРТИКУЛ

07530CR0DPR CR

ACCESSOIRES / АКССЕСУАРЫ

00102CRPRPR

PIÈCES DE RECHANGE / ЗАПАСНЫЕ ЧАСТИ

	9830		9999CR
	9611CR		00941CR00
	00114CRPR		

07531/D

Mitigeur fixation sur baignoire avec kit douche.

Смеситель для ванны с душевым комплектом.



ARTICLE COMPLET / ПОЛНОКОМПЛЕКТНЫЙ АРТИКУЛ

07531CR0DPR CR

PIÈCES DE RECHANGE / ЗАПАСНЫЕ ЧАСТИ

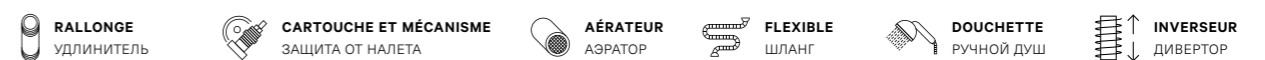
	9830		9999CR
	9606CR		00850CR0E
	00127CR		

FINITIONS ET COULEURS / ОТДЕЛКА И ЦВЕТОВАЯ ГАММА



CR

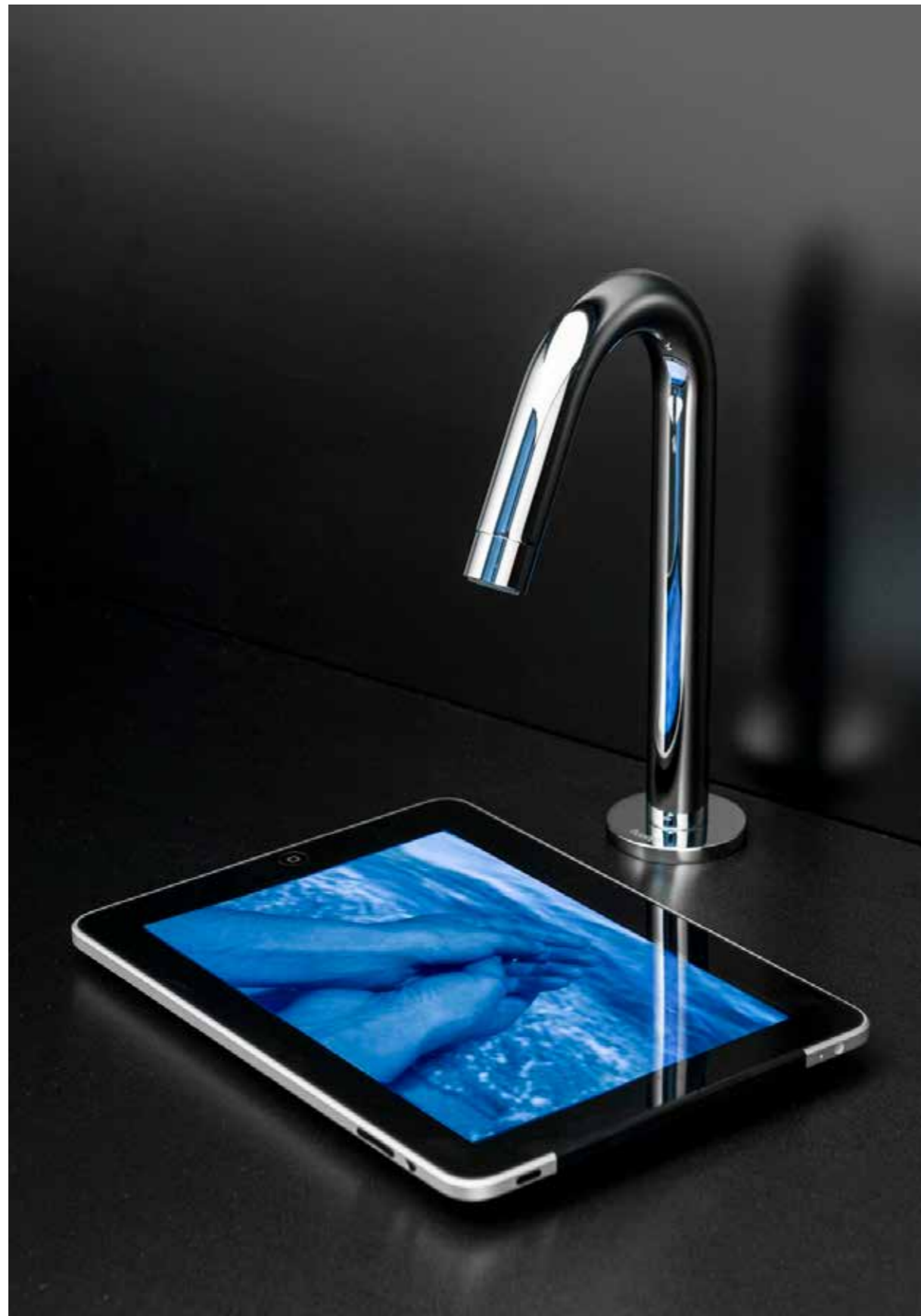
ACCESSOIRES ET PIÈCES DE RECHANGE / АКССЕСУАРЫ И ЗАПАСНЫЕ ЧАСТИ





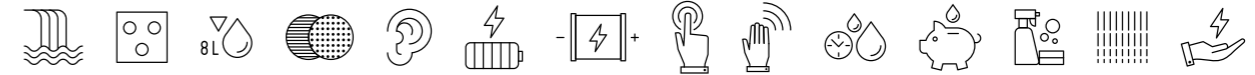
ELECTRONIC

LAVABO / РАКОВИНА
Art. 00977CREL



INFORMATIONS TECHNIQUES

Техническая Информация



DISTRIBUTION : tous les mitigeurs sont dotés d'un régulateur de débit ou d'un aérateur avec limiteur de débit de 8 l/m.

ALIMENTATION ÉLECTRIQUE : l'alimentation électrique est fournie par des batteries standard au lithium de 6 V. De ce fait, nos mitigeurs n'ont pas besoin de raccordement au réseau électrique, excepté pour le bec fixation au plafond qui est branché via un transformateur. Si nécessaire, le mitigeur peut être doté d'un transformateur adapté à un raccordement au circuit électrique, sans donc utiliser les batteries.

SIGNAL BATTERIE FAIBLE : chaque article est doté d'un signal de batterie faible.

DISTANCE DE DÉTECTION : sur tous les mitigeurs, il est possible de programmer la distance de détection et donc la lecture de la présence de la main de l'utilisateur qui actionne le distributeur et qui est détectée via des capteurs à infrarouge ou via un système capacitif qui utilise le champ magnétique du mitigeur.

RÉGLAGE TEMPÉRATURE ET PRESSION : les mitigeurs électroniques sont dotés d'un jeu de robinets pour prédéfinir un prémélange de l'eau et, dans d'autres cas, il faut associer une vanne de prémélange thermostatique. Sur demande spécifique du client, le prémélange de l'eau peut être obtenu également via un mitigeur thermostatique installé en amont du système électronique. La température du circuit ne doit pas dépasser 70°C. La pression de fonctionnement conseillée est de 3 bars.

ПОДАЧА ВОДЫ: Все смесители оснащены регулятором подачи или аэратором с ограничителем давления на 8 л/мин.

ЭЛЕКТРОПИТАНИЕ: Электропитание осуществляется с использованием стандартных литиевых батарей 6 вольт.

Наши смесители не требуют подключения к электросети, за исключением верхнего потолочного излива, который подсоединяется с помощью трансформатора. В случае необходимости, смеситель может быть оснащен трансформатором для подключения к электросети без использования батарей.

СИГНАЛ РАЗРЯЖЕННОГО АККУМУЛЯТОРА: Каждый артикул оснащен сигналом, сообщаящим о разряженном аккумуляторе.

ДАТЧИК ПРИСУТСТВИЯ: Все смесители оснащены датчиком присутствия и распознают положение руки, которое активирует подачу воды и улавливается инфракрасными сенсорами или с помощью системы, которая использует магнетическое поле, установленной на смесителе.

РЕГУЛЯЦИЯ ТЕМПЕРАТУРЫ И ДАВЛЕНИЯ: Электронные смесители оснащены смесительными кранами или работают в комплекте с термостатическим клапаном для предварительного смешивания. Предварительное смешивание воды, по запросу клиента, также может быть произведено посредством термостатического смесителя, установленного над электронной системой. Температура установки не должна превышать 70°C. Рекомендуемое давление: 3 бар.

FINITIONS ET COULEURS / ОТДЕЛКА И ЦВЕТОВАЯ ГАММА



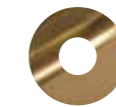
CR
Chrome
Хром



NS
Nickel Brossé
Матированный Никель



AS
Acier Brossé
Матированная
Нержавеющая Сталь



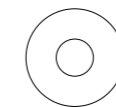
OR
Or
Золото



ON
Laiton Naturel
Натуральная Латунь



NE
Noir Mat
Черный Матовый



BI
Blanc Mat
Белый Матовый

LAVABO / РАКОВИНА

Art. 30501CREL

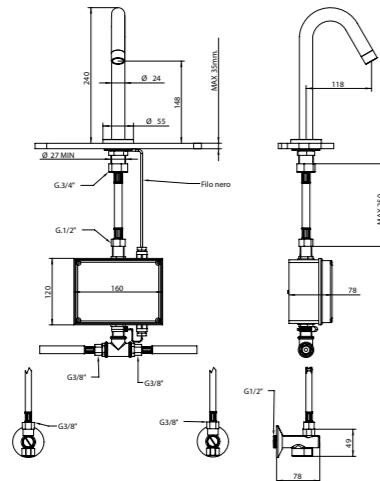
Article électronique spécial à champ magnétique / оригинальное электрическое изделие с магнитным полем



30501/EL CAMPO MAGNETICO/MAGNETIC FIELD

Bec alimentation avec jet à système électronique à champ magnétique.

Излив подачи воды с электронной системой с магнитным полем.



ARTICLE COMPLET / ПОЛНОКОМПЛЕКТНЫЙ АРТИКУЛ

30501CREL
CR

30501ONEL
ON

30501NSEL
NS/NE/BI

30501OREL
OR

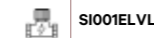
Peut être associé à / Совместим с:

Siphon / Сифон - **00067**

Bonde clic-clac / Донный клапан clic-clac - **00079**

Disponible avec ouverture Touch, sur demande. Temps remplissage standard : 1 min. Arrêt remplissage après utilisation : 3 sec. / По запросу выполняется сенсорное открытие. Стандартное время подачи воды: 1 мин. Остановка подачи воды после использования: 3 секунды.

PIÈCES DE RECHANGE / ЗАПАСНЫЕ ЧАСТИ



SI001ELVL



SI00100BA



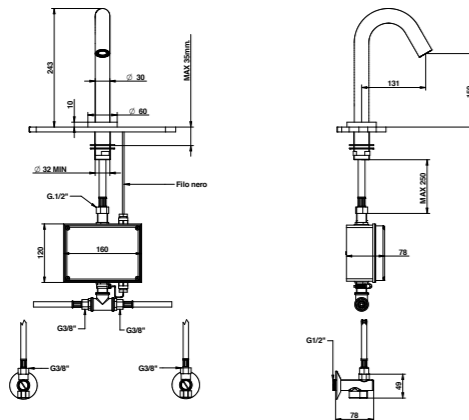
9999CR



70501/EL CAMPO MAGNETICO/MAGNETIC FIELD

Bec alimentation avec système électronique à champ magnétique, en acier brossé 316.

Излив с электронной системой с магнитным полем из брашированной стали 316.



ARTICLE COMPLET / ПОЛНОКОМПЛЕКТНЫЙ АРТИКУЛ

70501ASEL

AS

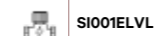
Peut être associé à / Совместим с:

Siphon / Сифон - **00067NS00**

Bonde clic-clac / Донный клапан clic-clac - **70071AS00**

Disponible avec ouverture Touch, sur demande. Temps remplissage standard : 1 min. Arrêt remplissage après utilisation : 3 sec. / По запросу выполняется сенсорное открытие. Стандартное время подачи воды: 1 мин. Остановка подачи воды после использования: 3 секунды.

PIÈCES DE RECHANGE / ЗАПАСНЫЕ ЧАСТИ



SI001ELVL



SI00100BA



9390

FINITIONS ET COULEURS / ОТДЕЛКА И ЦВЕТОВАЯ ГАММА



CR

NS

AS

OR

ON

NE

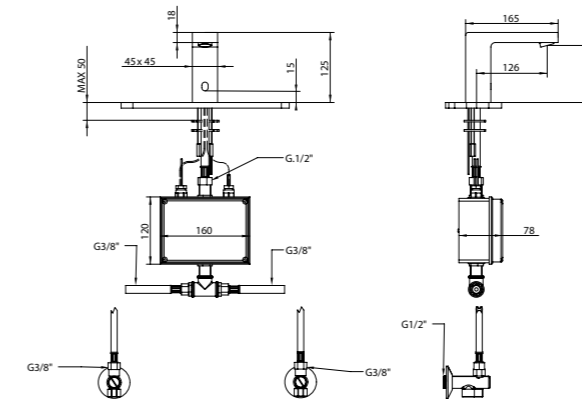
BI



46521/EL

Bec alimentation avec système électronique à infrarouges.

Излив с электронной инфракрасной системой.



ARTICLE COMPLET / ПОЛНОКОМПЛЕКТНЫЙ АРТИКУЛ

46521CREL

CR

46521NSEL

NS

46521OREL

OR

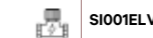
Peut être associé à / Совместим с:

Siphon / Сифон - **00067**

Bonde clic-clac / Донный клапан clic-clac - **00079**

Temps remplissage standard : 1 min. Arrêt remplissage après utilisation : 2 sec. / Стандартное время подачи воды: 1 мин. Остановка подачи воды после использования: 2 секунды.

PIÈCES DE RECHANGE / ЗАПАСНЫЕ ЧАСТИ



SI001ELVL



SI00100BA



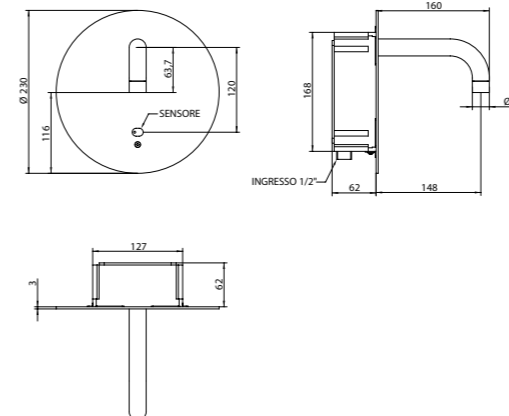
9999CR



46992/EL

Bec encastré 160 mm électronique avec système électronique à infrarouges.

Электронный излив скрытого монтажа 160 мм с электронной инфракрасной системой.



ARTICLE COMPLET / ПОЛНОКОМПЛЕКТНЫЙ АРТИКУЛ

46992CREL

CR

46992NSEL

NS

46992OREL

OR

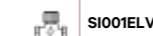
Peut être associé à / Совместим с:

Siphon / Сифон - **00067**

Bonde clic-clac / Донный клапан clic-clac - **00079**

Vanne thermostatique pour prémélange SI00100PT. Temps remplissage standard : 1 min. Arrêt remplissage après utilisation : 2 sec. / Термостатический клапан для предварительного смешивания SI00100PT. Стандартное время подачи воды: 1 мин. Остановка подачи воды после использования: 2 секунды.

PIÈCES DE RECHANGE / ЗАПАСНЫЕ ЧАСТИ



SI001ELVL



SI00100BA



9999CR

ACCESSOIRES ET PIÈCES DE RECHANGE / АКСЕССУАРЫ И ЗАПАСНЫЕ ЧАСТИ



CARTOUCHE ET MÉCANISME
ЗАЩИТА ОТ НАЛЕТА



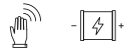
AÉRATEUR
АЭРАТОР



ÉLECTROVANNE
ЭЛЕКТРОМАГНИТНЫЙ КЛАПАН



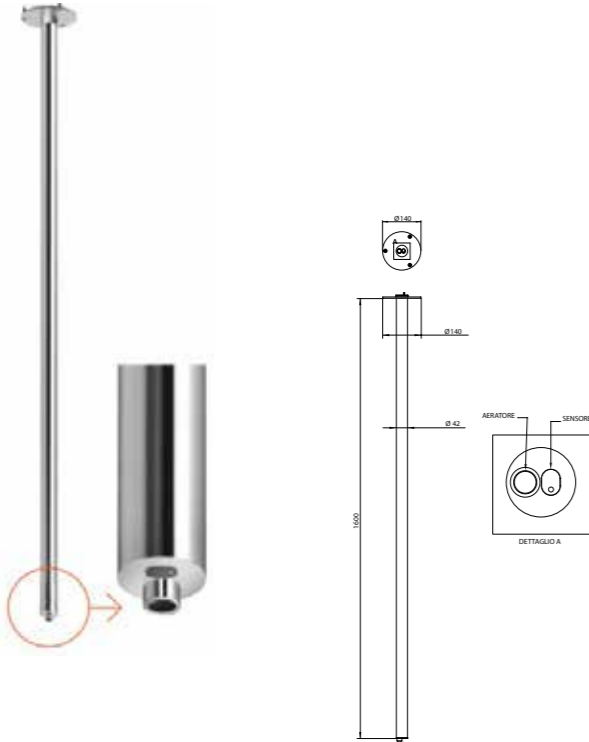
BATTERIE
АККУМУЛЯТОР



00977/EL

Bec fixation au plafond avec système électronique à infrarouges.

Потолочный излив с электронной инфракрасной системой.



ARTICLE COMPLET / ПОЛНОКОМПЛЕКТНЫЙ АРТИКУЛ

00977CREL	CR
00977NEEL	NE/BI

Peut être associé à / Совместим с:
Siphon / Сифон - 00067
Bonde clic-clac / Донный клапан clic-clac - 00079

Vanne thermostatique pour prémélange SI00100PT. Temps remplissage standard : 1 min. Arrêt remplissage après utilisation : 4 sec. / Термостатический клапан для предварительного смешивания SI00100PT. Стандартное время подачи воды: 1 мин. Остановка подачи воды после использования: 4 секунды.

PIÈCES DE RECHANGE / ЗАПАСНЫЕ ЧАСТИ

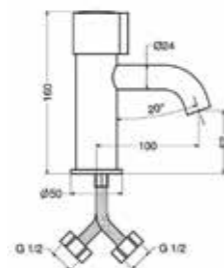
SI001ELVL	9989CR
-----------	--------



32521/TEPR

Mitigeur lavabo temporisé avec commande à bouton. Temporisateur 15 secondes.

Смеситель для умывальника с кнопкой и таймером. Таймер на 15 секунд



ARTICLE COMPLET / ПОЛНОКОМПЛЕКТНЫЙ АРТИКУЛ

32521CRTEPE	CR
32521NSTEPR	NS

Activation et mélange par la poignée. Limiteur de débit 6 l/min. Avec clapets antiretour et flexibles inox. / Включение и смешивание с помощью рычага. Ограничитель расхода 6 л/мин. Комплект запорных клапанов и шлангом из нержавеющей стали.

PIÈCES DE RECHANGE / ЗАПАСНЫЕ ЧАСТИ

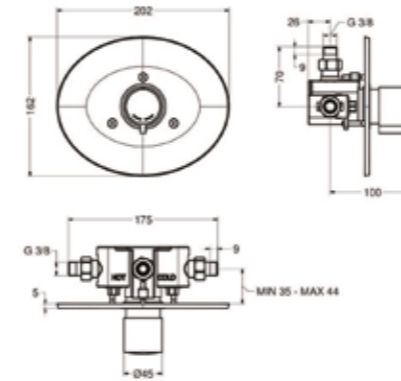
9812/TE	9999/TE
---------	---------



32524/TEPR

Mitigeur douche encastré temporisé avec commande à bouton. Temporisateur jusqu'à 15 secondes.

Смеситель для душа скрытого монтажа с кнопкой и таймером. Таймер на 15 секунд.



ARTICLE COMPLET / ПОЛНОКОМПЛЕКТНЫЙ АРТИКУЛ

32524CRTEPR	CR
32524NSTEPR	NS

Activation et mélange par la poignée. Limiteur de débit 8 l/min. Avec clapets antiretour et filtres. / Включение и смешивание с помощью рычага. Ограничитель расхода 8 л/мин. Комплект запорных клапанов и фильтров.

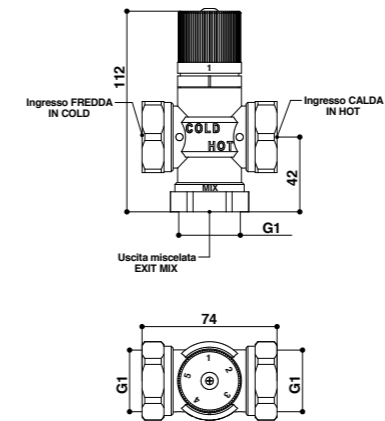
PIÈCES DE RECHANGE / ЗАПАСНЫЕ ЧАСТИ

9813/TE

SI00100PT

Vanne thermostatique per prémélange.

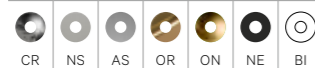
Термостатический клапан для предварительного смешивания.



ARTICLE COMPLET / ПОЛНОКОМПЛЕКТНЫЙ АРТИКУЛ

SI00100PT	CR
-----------	----

FINITIONS ET COULEURS / ОТДЕЛКА И ЦВЕТОВАЯ ГАММА



ACCESSOIRES ET PIÈCES DE RECHANGE / АКСЕССУАРЫ И ЗАПАСНЫЕ ЧАСТИ



CARTOUCHE ET MÉCANISME
ЗАЩИТА ОТ НАЛЕТА



AÉRATEUR
АЭРАТОР



ÉLECTROVANNE
ЭЛЕКТРОМАГНИТНЫЙ КЛАПАН



BATTERIE
АККУМУЛЯТОР



LAVABO / РАКОВИНА
Art. 32080CR

KITCHEN



Art. 70590AS00



LAVABO / РАКОВИНА
Art. 32580CR00



LAVABO / РАКОВИНА
Art. 70590AS00



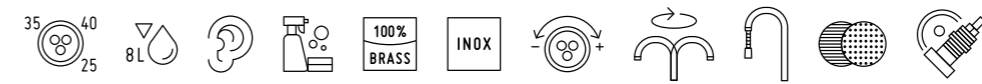
LAVABO / РАКОВИНА
Art. 70180AS00



LAVABO / РАКОВИНА
Art. 07481CRPR

INFORMATIONS TECHNIQUES

Техническая Информация



MÉCANISMES et CARTOUCHES : les articles de la série Cucina sont dotés de mécanismes à disques céramiques $\frac{1}{4}$ de tour et de divers types de cartouches : cartouche \varnothing 25 mm, cartouche \varnothing 35 mm sans distributeur et cartouche progressive \varnothing 35 mm. Le fonctionnement de la cartouche de mélange progressive se fait par un mouvement rotatoire dans le sens horaire afin d'obtenir une distribution d'eau qui, de froide passe à tiède puis devient totalement chaude. Ce système permet de réduire considérablement la consommation d'eau chaude. La température du circuit ne doit pas dépasser 70°C. La pression de fonctionnement conseillée est de 3 bars.

INSTALLATION : pour une installation correcte du produit, les trous à réaliser sur les plans de cuisine devront avoir un \varnothing 35 mm max.

FONCTIONNALITÉS : tous les articles pour plans et murs sont dotés d'un bec pivotant et certains mitigeurs sont dotés d'un bec rabattable pour une utilisation sous une fenêtre.

NOTE FINITIONS FA - TT: Les produits dans les finitions Fer Patiné (FA) et Terre de Toscane (TT) sont réalisés avec des traitements manuels et, du fait du traitement artisanal, ils peuvent présenter une coloration non uniforme.

КАРТРИДЖИ И ВНУТРЕННИЙ МЕХАНИЗМ: Коллекция КУХОННЫХ ИЗДЕЛИЙ оснащена разными видами картриджей: картридж диаметром 25 мм, картридж диаметром 35 мм без распределителя и прогрессивный картридж диаметром 35 мм. Работа прогрессивного смесительного картриджа основана на круговом движении по часовой стрелке: таким образом происходит подача воды от полностью холодной до полностью горячей. Эта система позволяет значительно снизить расход горячей воды. Температура установки не должна превышать 70°C. Рекомендуемое давление: 3 бар.

УСТАНОВКА: Для правильной установки изделий необходимо подготовить отверстия диаметром максимум 35 мм на кухонной поверхности.

ФУНКЦИОНАЛЬНОСТЬ: Все изделия, устанавливаемые горизонтально или настенные, оснащены поворотным изливом. Некоторые смесители оснащены складным изливом для использования под окном.

ПРИМЕЧАНИЕ: ОТДЕЛКА FA / TT Изделия с отделками Состаренная сталь (FA) и Terra di Toscana (TT) обработаны вручную и могут иметь неравномерную окраску.

FINITIONS ET COULEURS / ОТДЕЛКА И ЦВЕТОВАЯ ГАММА



CR
Chrome
Хром



AS
Acier Brossé
Матированная
Нержавеющая Сталь



NS
Nickel Brossé
Матированный Никель



FA
Fer Patiné
Состаренная Сталь



RB
Moka
Мокко



OR
Or
Золото



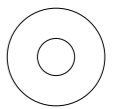
ON
Laiton Naturel
Натуральная Латунь



BM
Bronze Mat
Матовая Бронза



NE
Noir Mat
Черный Матовый



BI
Blanc Mat
Белый Матовый

SWITCH20



NEME
Noir Mat + Vert
Черный Матовый + Зеленый



NENE
Noir Mat + Noir
Черный Матовый + Черный



NERS
Noir Mat + Rouge
Черный Матовый + Красный



SIME
Argent + Vert
Серебристый + Зеленый



SINE
Argent + Noir
Серебристый + Черный



SIRS
Argent + Rouge
Серебристый + Красный

SWITCH20

DESIGN BY FEDERICO ROSSI



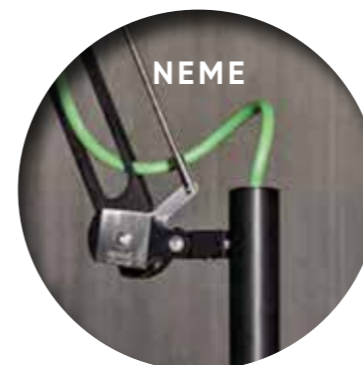
Distributeur chromatique avec éclairage à LEDs
Светодиодный кран с LED-подсветкой

- FROID / ХОЛОДНАЯ ВОДА
- CHAUD / ГОРЯЧАЯ ВОДА

Art. SW580NEME

Distributeur avec éclairage à LEDs alimenté par une dynamo (pas de raccordement électrique).
L'eau fournie change de couleur (du bleu au rouge) en fonction de la température.

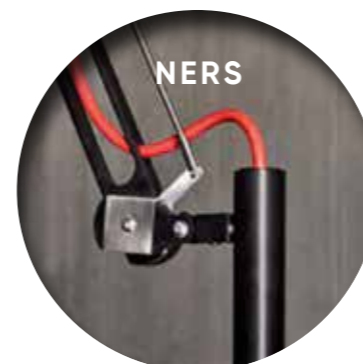
Кран с подсветкой LED вырабатывает энергию при помощи встроенной динамо-машины (нет необходимости в подключении к электричеству).
Вода меняет цвет (от синего до красного) в зависимости от температуры.



NEME
NOIR MAT / VERT
ЧЕРНЫЙ МАТОВЫЙ / ЗЕЛЕНый
SW580NEME



SIME
ARGENT / VERT
СЕРЕБРИСТЫЙ / ЗЕЛЕНый
SW580SIME



NERS
NOIR MAT / ROUGE
ЧЕРНЫЙ МАТОВЫЙ / КРАСНЫЙ
SW580NERS



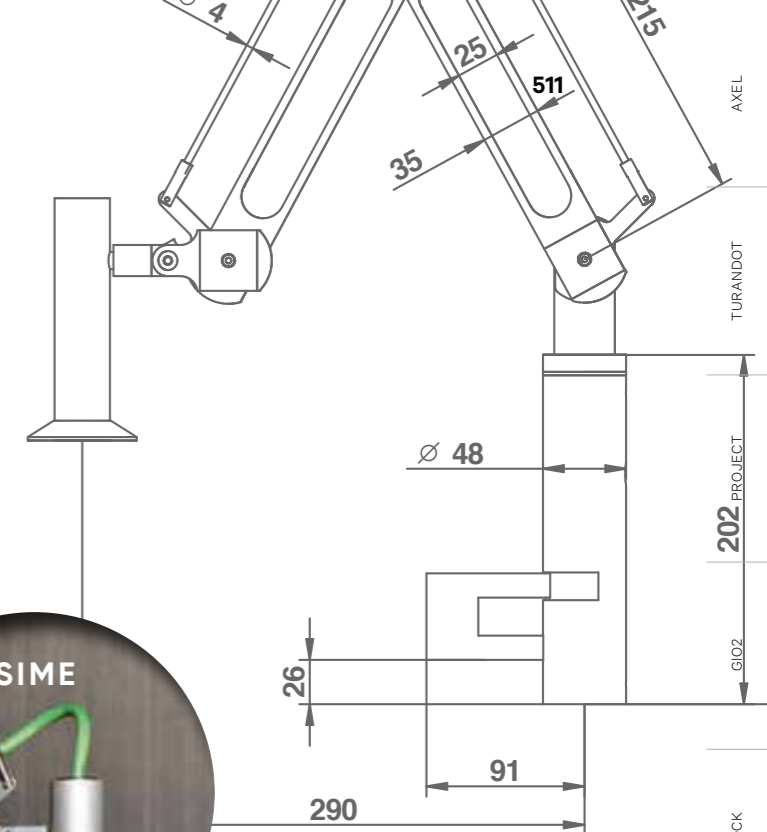
SIRS
ARGENT / ROUGE
СЕРЕБРИСТЫЙ / КРАСНЫЙ
SW580SIRS



NENE
NOIR MAT / NOIR
ЧЕРНЫЙ МАТОВЫЙ / ЧЕРНЫЙ
SW580NENE



SINE
ARGENT / NOIR
СЕРЕБРИСТЫЙ / ЧЕРНЫЙ
SW580SINE



#TECNOARTIGIANATO

FOR MORE INFO:



SWITCH20



Art. SW580SIRS

FINITIONS ET COULEURS / ОТДЕЛКА И ЦВЕТОВАЯ ГАММА



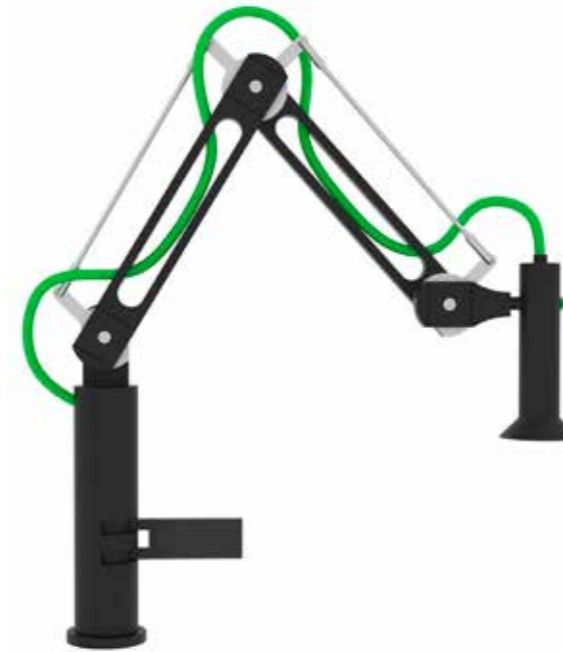
SW580

Mitigeur lavabo avec douche orientable à extension, monojet, eau avec lumière dynamo.

Смеситель для мойки с извлекаемым и вращающимся одноструйным ручным душем с динамической подсветкой воды.

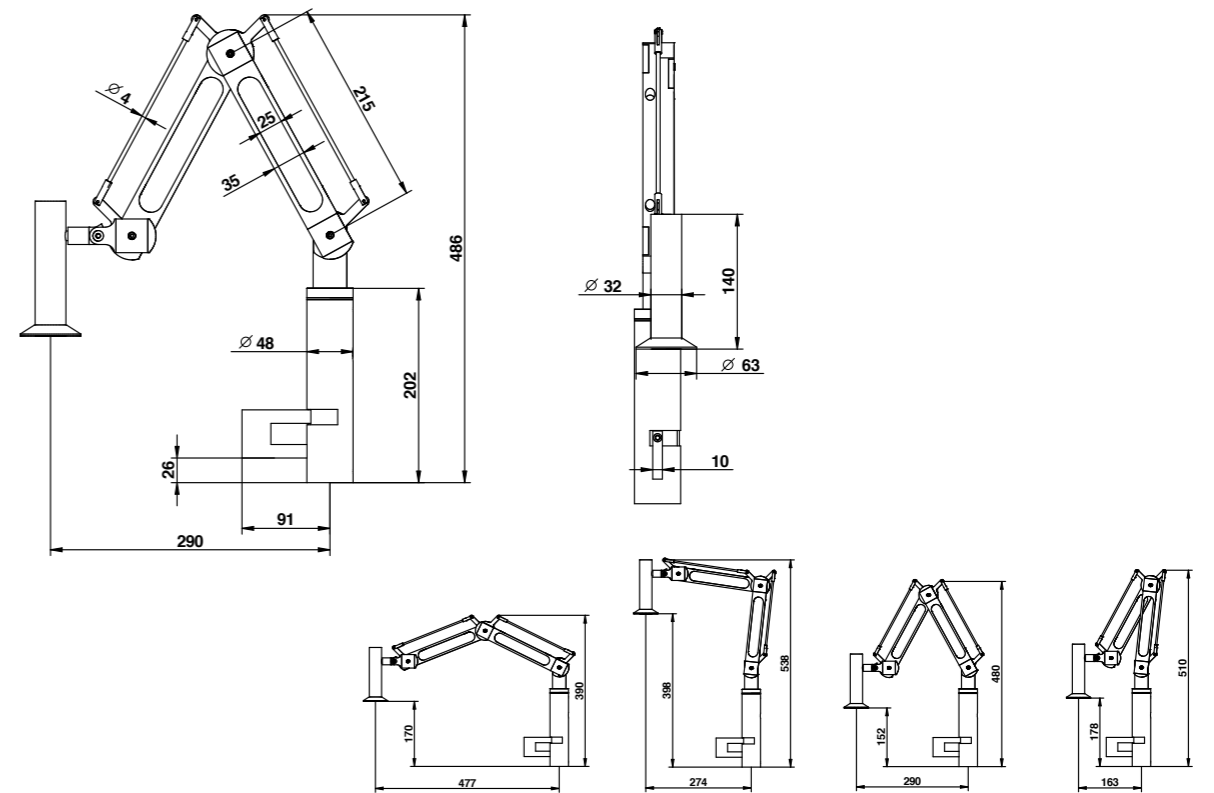
ARTICLE COMPLET / ПОЛНОКОМПЛЕКТНЫЙ АРТИКУЛ

SW580NEME
NEME/NENE/NERS/SIME/SINE/SIRS



PIÈCES DE RECHANGE / ЗАПАСНЫЕ ЧАСТИ

 9898	 9399
--	--



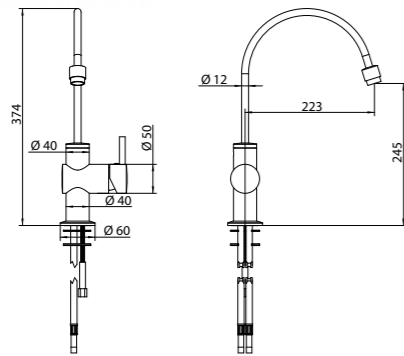
ACCESSOIRES ET PIÈCES DE RECHANGE / АКСЕССУАРЫ И ЗАПАСНЫЕ ЧАСТИ



70180

Mitigeur évier en acier 316 avec bec pivotant.

Смеситель для мойки из стали 316 с вращающимся изливом.



ARTICLE COMPLET / ПОЛНОКОМПЛЕКТНЫЙ АРТИКУЛ

70180AS00

AS

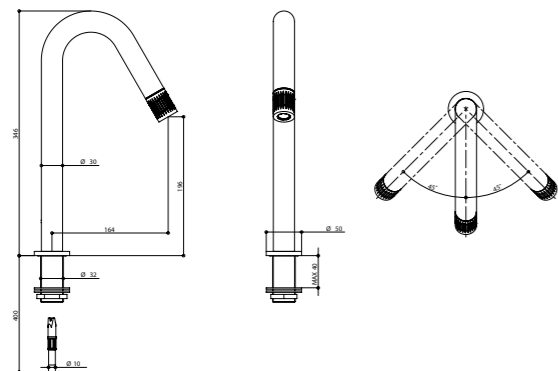
PIÈCES DE RECHANGE / ЗАПАСНЫЕ ЧАСТИ

 9812	 9995
--	--

70580

Mitigeur évier pivotant en acier brossé inox 316 (hauteur 346 mm) avec cartouche progressive intégrée dans le bec.

Вращающийся смеситель для мойки из брашированной нержавеющей стали 316 (высотой 346 мм) с прогрессивным картриджем в изливе.



ARTICLE COMPLET / ПОЛНОКОМПЛЕКТНЫЙ АРТИКУЛ

70580AS00

AS

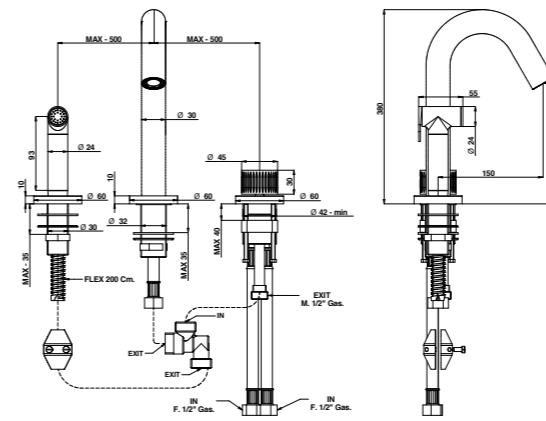
PIÈCES DE RECHANGE / ЗАПАСНЫЕ ЧАСТИ

 9880	 9390
--	--

71590

Groupe évier 3 trous avec bec pivotant, mitigeur avec cartouche traditionnelle et kit douche extractible avec inverseur automatique en acier brossé 316.

Смеситель для кухонной мойки с 3 отверстиями, вращающимся изливом, традиционным картриджем и извлекаемым душевым комплектом с автоматическим дивертором из брашированной стали 316.



ARTICLE COMPLET / ПОЛНОКОМПЛЕКТНЫЙ АРТИКУЛ

71590AS00

AS

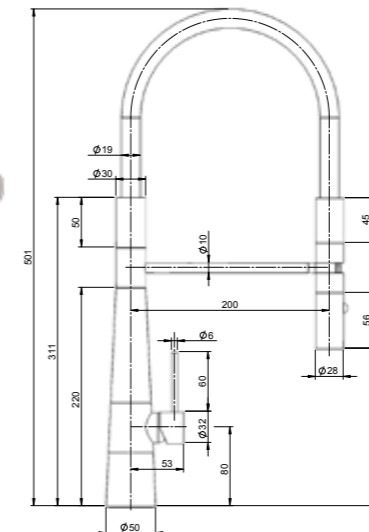
PIÈCES DE RECHANGE / ЗАПАСНЫЕ ЧАСТИ

 9896	 9391
 09612AS	 70904AS00
 70590ASDV	

70080

Mitigeur évier en acier brossé 316 avec bec pivotant et douchette extractible à double jet.

Смеситель для мойки из брашированной стали 316 с вращающимся изливом и извлекаемым ручным душем с двойной струей.



ARTICLE COMPLET / ПОЛНОКОМПЛЕКТНЫЙ АРТИКУЛ

70080AS00

AS

PIÈCES DE RECHANGE / ЗАПАСНЫЕ ЧАСТИ

 9897	 9394
--	--

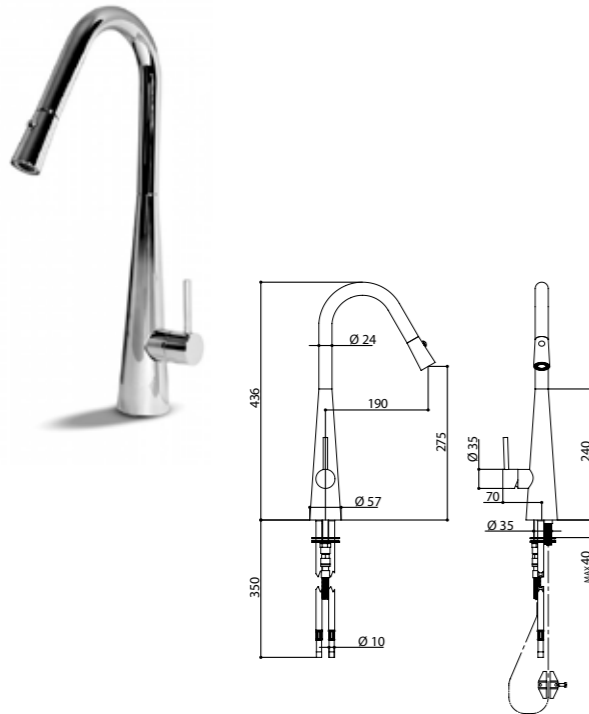
ACCESSOIRES ET PIÈCES DE RECHANGE / АКСЕССУАРЫ И ЗАПАСНЫЕ ЧАСТИ



32080

Mitigeur évier avec douchette extractible à double jet.

Смеситель для мойки с извлекаемым ручным душем на две струи.



ARTICLE COMPLET / ПОЛНОКОМПЛЕКТНЫЙ АРТИКУЛ

32080CR00

CR

PIÈCES DE RECHANGE / ЗАПАСНЫЕ ЧАСТИ



9851

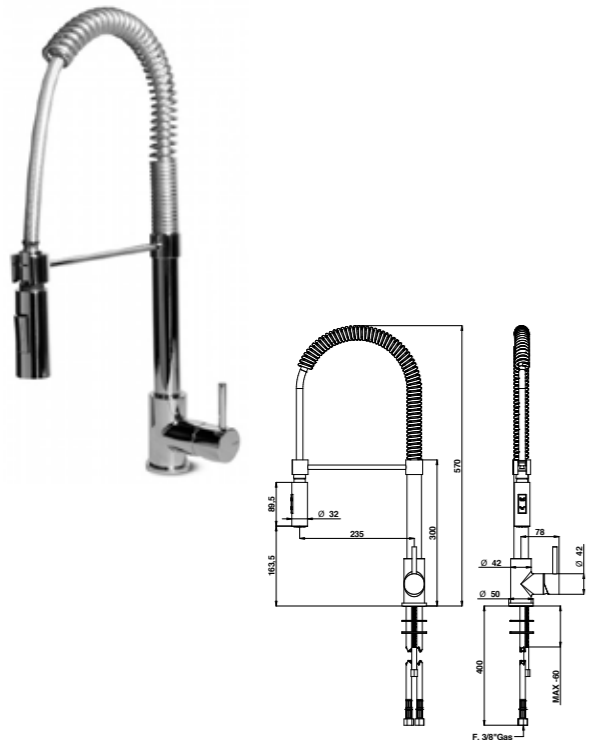


9376CR

32980/PR

Mitigeur évier avec bec pivotant à double jet.

Смеситель для умывальника с вращающимся изливом с двойной струей.



ARTICLE COMPLET / ПОЛНОКОМПЛЕКТНЫЙ АРТИКУЛ

32980CRPR

CR

PIÈCES DE RECHANGE / ЗАПАСНЫЕ ЧАСТИ



9813

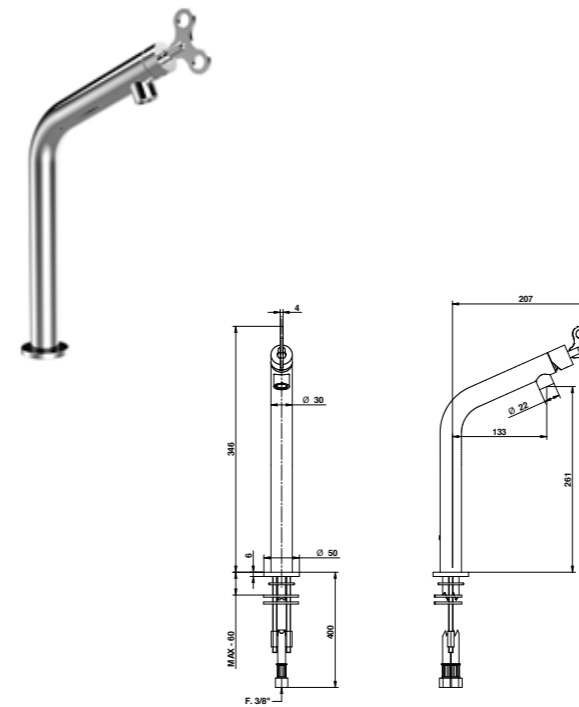


9374

63380 TRADITIONNEL / ТРАДИЦИОННАЯ

Mitigeur évier pivotant avec cartouche traditionnel.

Вращающийся смеситель для мойки с прогрессивным картриджем.



ARTICLE COMPLET / ПОЛНОКОМПЛЕКТНЫЙ АРТИКУЛ

63380CRCR

CRCR/CRCR

63380NSNS

NSNS/NSNS

PIÈCES DE RECHANGE / ЗАПАСНЫЕ ЧАСТИ



9869

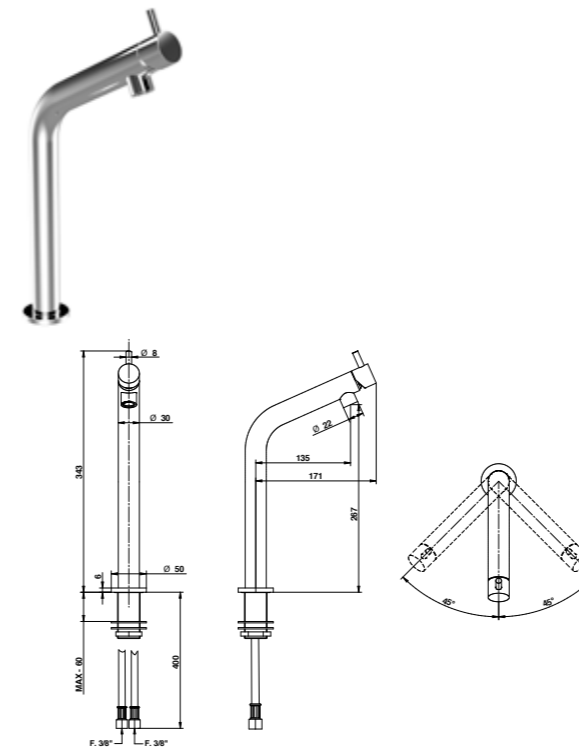


9372

64580/PR

Mitigeur évier pivotant.

Вращающийся смеситель для мойки.



ARTICLE COMPLET / ПОЛНОКОМПЛЕКТНЫЙ АРТИКУЛ

64580CRPR

CRCR

64580NSNSPR

NSNS

64580NENEPR

NENE/BIBI

PIÈCES DE RECHANGE / ЗАПАСНЫЕ ЧАСТИ



9870



9983

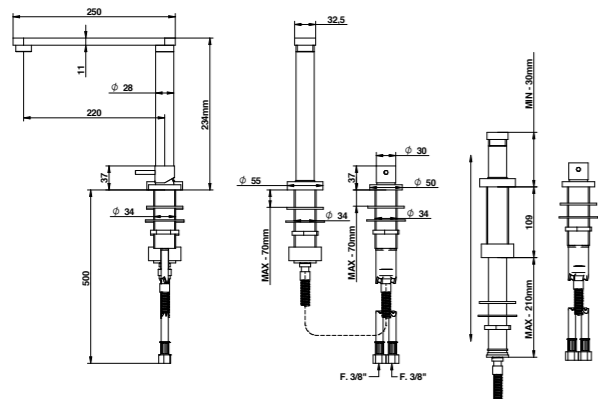
ACCESSOIRES ET PIÈCES DE RECHANGE / АКСЕССУАРЫ И ЗАПАСНЫЕ ЧАСТИ

RALLONGE
УДЛИНИТЕЛЬCARTOUCHE ET MÉCANISME
ЗАЩИТА ОТ НАЛЕТАAÉRATEUR
АЭРАТОРFLEXIBLE
ШЛАНГDOUCHETTE
РУЧНОЙ ДУШINVERSEUR
ДИВЕРТОР

08480

Mitigeur évier avec bec pivotant et extractible.

Смеситель для кухонной мойки с извлекаемым вращающимся изливом.



ARTICLE COMPLET / ПОЛНОКОМПЛЕКТНЫЙ АРТИКУЛ

08480CR00	CR
08480NS00	NS

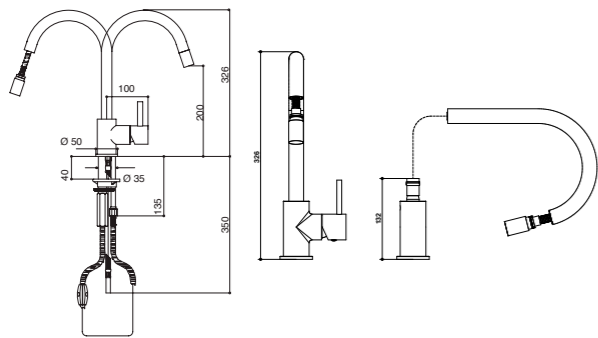
PIÈCES DE RECHANGE / ЗАПАСНЫЕ ЧАСТИ

 9863	 9998CR00
---	---

32680

Mitigeur évier avec bec rabattable et douchette extractible.

Смеситель для мойки со складным изливом и извлекаемым ручным душем.



ARTICLE COMPLET / ПОЛНОКОМПЛЕКТНЫЙ АРТИКУЛ

32680CR00	CR
32680NS00	NS

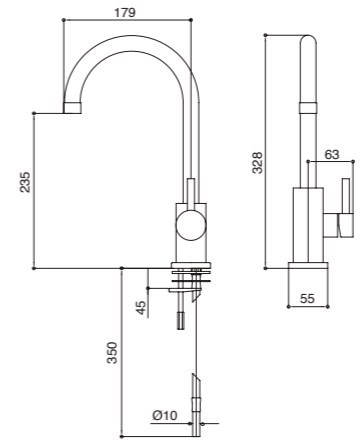
PIÈCES DE RECHANGE / ЗАПАСНЫЕ ЧАСТИ

 9813	 9994CR
 00354CR	

32580/PR

Mitigeur évier avec bec pivotant.

Смеситель для мойки с вращающимся изливом.



ARTICLE COMPLET / ПОЛНОКОМПЛЕКТНЫЙ АРТИКУЛ

32580CRPR	CR
32580ONPR	ON
32580NSPR	NS
32580NEPR	NE/BI/RB

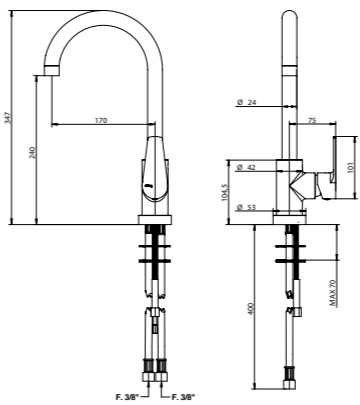
PIÈCES DE RECHANGE / ЗАПАСНЫЕ ЧАСТИ

 9838	 9999CR
---	---

07580/PR

Mitigeur évier avec bec pivotant.

Смеситель для мойки с вращающимся изливом.



ARTICLE COMPLET / ПОЛНОКОМПЛЕКТНЫЙ АРТИКУЛ

07580CRPR	CR
07580NSPR	NS
07580NEPR	NE/BI

PIÈCES DE RECHANGE / ЗАПАСНЫЕ ЧАСТИ

 9838	 9999CR
---	---

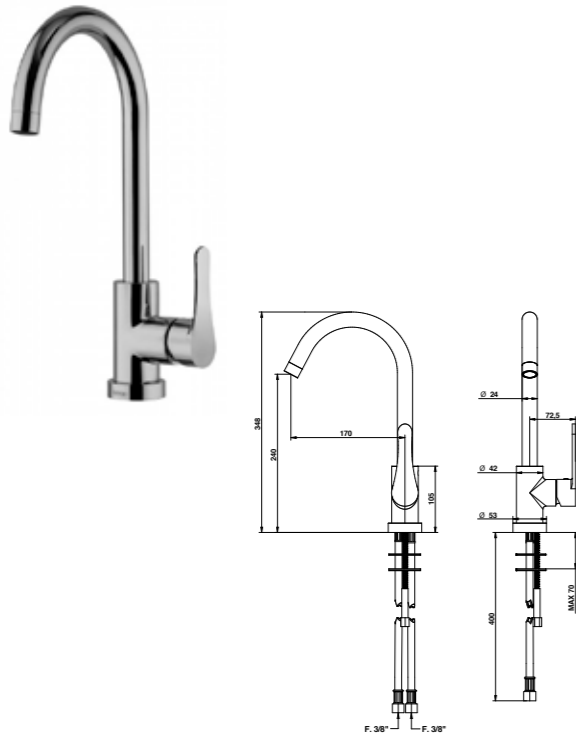
ACCESSOIRES ET PIÈCES DE RECHANGE / АКССУАРЫ И ЗАПАСНЫЕ ЧАСТИ

-  **RALLONGE**
УДЛИНИТЕЛЬ
-  **CARTOUCHE ET MÉCANISME**
ЗАЩИТА ОТ НАЛЕТА
-  **AÉRATEUR**
АЭРАТОР
-  **FLEXIBLE**
ШЛАНГ
-  **DOUCHETTE**
РУЧНОЙ ДУШ
-  **INVERSEUR**
ДИВЕРТОР

AXEL
TURANDOT
PROJECT
GIO2
OCLOCK
TUBE
ON
LINE
T MIX / T LEVA LATERALE
PT7
ELECTRONIC
KITCHEN

14580/PR


Mitigeur évier avec bec pivotant. Смеситель для мойки с вращающимся изливом.



ARTICLE COMPLET / ПОЛНОКОМПЛЕКТНЫЙ АРТИКУЛ

14580CRPR	CR
14580NSPR	NS
14580NEPR	NE/BI

PIÈCES DE RECHANGE / ЗАПАСНЫЕ ЧАСТИ

 9838	 9999CR
--	--

32482/PR

Mitigeur évier avec bec pivotant. Смеситель для мойки с вращающимся изливом.



ARTICLE COMPLET / ПОЛНОКОМПЛЕКТНЫЙ АРТИКУЛ

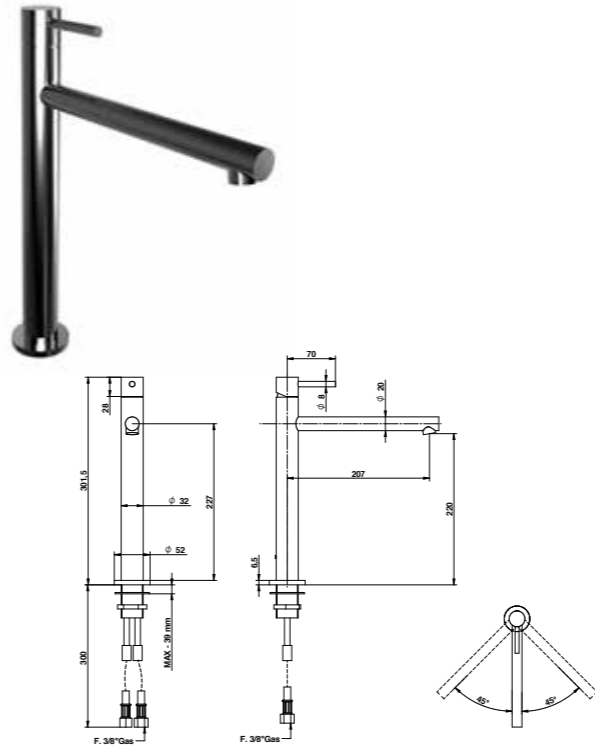
32482CRPR	CR
32482NSPR	NS
32482NEPR	NE/BI

PIÈCES DE RECHANGE / ЗАПАСНЫЕ ЧАСТИ

 9838	 9999CR
--	--

32280/PR

Mitigeur évier pivotant. Вращающийся смеситель для мойки.



ARTICLE COMPLET / ПОЛНОКОМПЛЕКТНЫЙ АРТИКУЛ

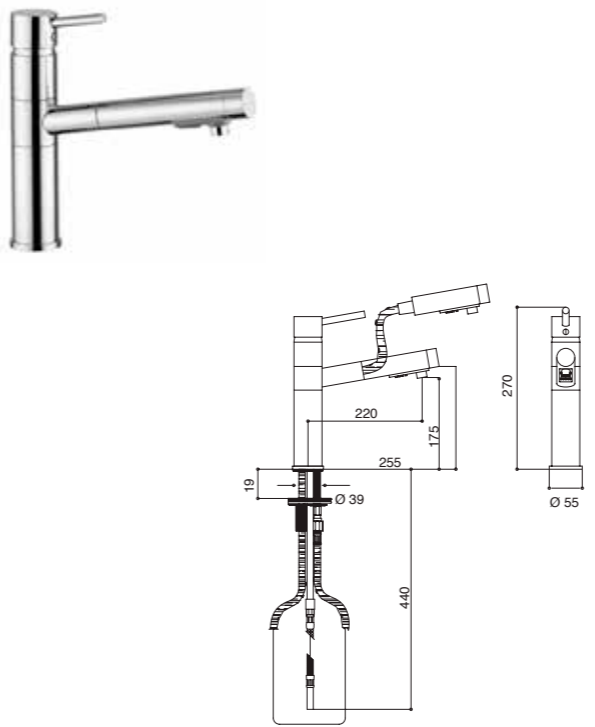
32280CRPR	CR
-----------	----

PIÈCES DE RECHANGE / ЗАПАСНЫЕ ЧАСТИ

 9818	 9989CR
--	--

32380

Mitigeur évier avec douchette extractible à double jet. Смеситель для мойки с извлекаемым ручным душем на две струи.



ARTICLE COMPLET / ПОЛНОКОМПЛЕКТНЫЙ АРТИКУЛ

32380CR00	CR
-----------	----

PIÈCES DE RECHANGE / ЗАПАСНЫЕ ЧАСТИ

 9814	 9989CR
--	--

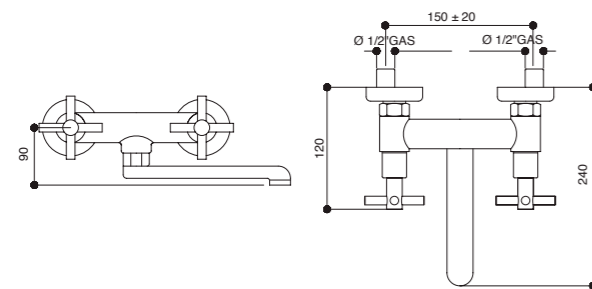
ACCESSOIRES ET PIÈCES DE RECHANGE / АКСЕССУАРЫ И ЗАПАСНЫЕ ЧАСТИ

-  **RALLONGE**
УДЛИНИТЕЛЬ
-  **CARTOUCHE ET MÉCANISME**
ЗАЩИТА ОТ НАЛЕТА
-  **AÉRATEUR**
АЭРАТОР
-  **FLEXIBLE**
ШЛАНГ
-  **DOUCHETTE**
РУЧНОЙ ДУШ
-  **INVERSEUR**
ДИВЕРТОР

30570

Groupe évier mural avec bec pivotant.

Настенный смеситель с вращающимся изливом.



ARTICLE COMPLET / ПОЛНОКОМПЛЕКТНЫЙ АРТИКУЛ

30570CR00
CR30570ON00
ON30570NS00
NS/NE/RB

PIÈCES DE RECHANGE / ЗАПАСНЫЕ ЧАСТИ



9792 *



9792 **



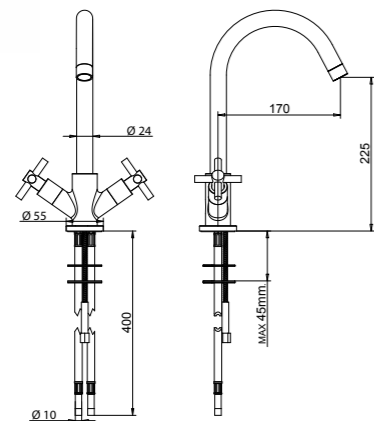
9998CR

*Chaude / Горяч. **Froide / Холодн.

30580

Robinet monotrou pour évier avec bec pivotant.

Смеситель с одним отверстием для мойки с вращающимся изливом.



ARTICLE COMPLET / ПОЛНОКОМПЛЕКТНЫЙ АРТИКУЛ

30580CR00
CR30580ON00
ON30580NS00
NS/NE/BI/RB

PIÈCES DE RECHANGE / ЗАПАСНЫЕ ЧАСТИ



9792 *



9791 **



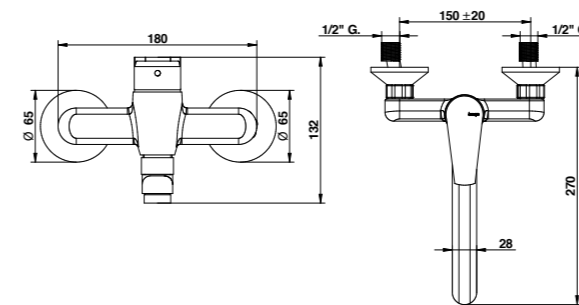
9999CR

*Chaude / Горяч. **Froide / Холодн.

07570/PR

Mitigeur évier mural avec bec pivotant.

Настенный смеситель для мойки с вращающимся изливом.



ARTICLE COMPLET / ПОЛНОКОМПЛЕКТНЫЙ АРТИКУЛ

07570CRPR

CR

07570NSPR

NS

PIÈCES DE RECHANGE / ЗАПАСНЫЕ ЧАСТИ



9813

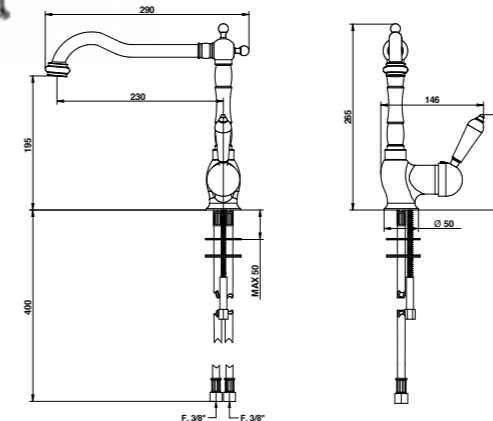


9998CR

10580

Mitigeur évier avec bec pivotant.

Смеситель для мойки с вращающимся изливом.



ARTICLE COMPLET / ПОЛНОКОМПЛЕКТНЫЙ АРТИКУЛ

10580CR00

CR

PIÈCES DE RECHANGE / ЗАПАСНЫЕ ЧАСТИ



9813



9375CR

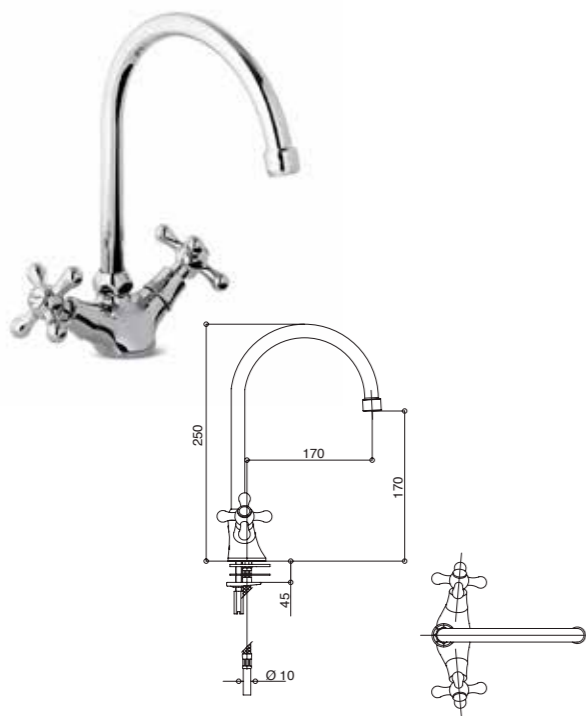
ACCESSOIRES ET PIÈCES DE RECHANGE / АКСЕССУАРЫ И ЗАПАСНЫЕ ЧАСТИ

RALLONGE
УДЛИНИТЕЛЬCARTOUCHE ET MÉCANISME
ЗАЩИТА ОТ НАЛЕТАAÉRATEUR
АЭРАТОРFLEXIBLE
ШЛАНГDOUCHETTE
РУЧНОЙ ДУШINVERSEUR
ДИВЕРТОР

15580

Robinet monotrou pour évier avec bec pivotant.

Смеситель с одним отверстием для мойки с вращающимся изливом.



ARTICLE COMPLET / ПОЛНОКОМПЛЕКТНЫЙ АРТИКУЛ

15580CR00	CR
------------------	----

PIÈCES DE RECHANGE / ЗАПАСНЫЕ ЧАСТИ

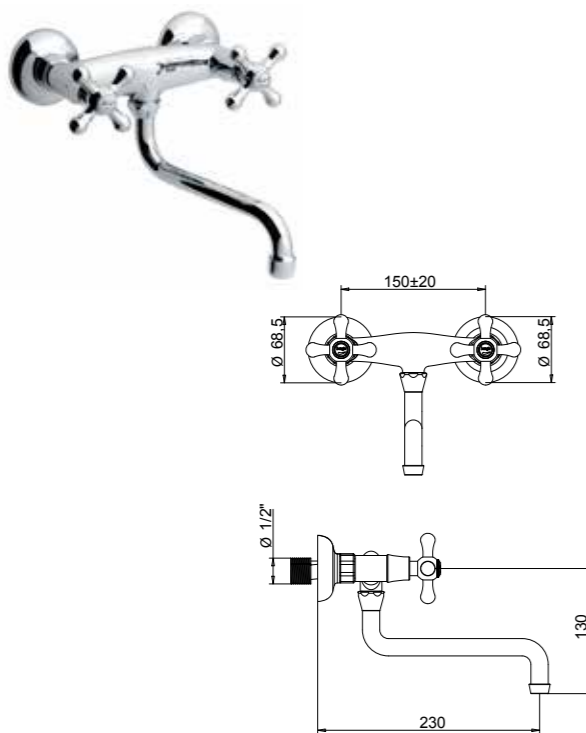
9792 *	9791 **
9996CR	

*Chaud / Горяч. **Froide / Холодн.

15570

Groupe évier mural avec bec pivotant.

Настенный смеситель с вращающимся изливом.



ARTICLE COMPLET / ПОЛНОКОМПЛЕКТНЫЙ АРТИКУЛ

15570CR00	CR
15570BM00	BM
15570FA00	FA/OR

PIÈCES DE RECHANGE / ЗАПАСНЫЕ ЧАСТИ

9792 *	9792 **
9996CR	

*Chaud / Горяч. **Froide / Холодн.



Art. 32980CRPR

ACCESSOIRES ET PIÈCES DE RECHANGE / АКСЕССУАРЫ И ЗАПАСНЫЕ ЧАСТИ

- RALLONGE**
удлинитель
- CARTOUCHE ET MÉCANISME**
защита от налета
- AÉRATEUR**
аэрактор
- FLEXIBLE**
шланг
- DOUCHETTE**
ручной душ
- INVERSEUR**
дивертор

WELLNESS

PAGE 546

POMME / ДУШЕВЫЕ ЛЕЙКИ

POMME FIXATION AU PLAFOND ET CHROMOTHÉRAPIE / ПОТОЛОЧНЫЕ ДУШЕВЫЕ ЛЕЙКИ С ХРОМОТЕРАПИЕЙ
POMME FIXATION MURALE ET CHROMOTHÉRAPIE / НАСТЕННЫЕ ДУШЕВЫЕ ЛЕЙКИ С ХРОМОТЕРАПИЕЙ
POMME AVEC BRAS / РУЧНЫЕ ДУШЕВЫЕ ЛЕЙКИ

PAGE 574

BRAS DE DOUCHE / ДУШЕВЫЕ ФИКСАТОРЫ

PAGE 582

BODY JET / ДУШЕВЫЕ ФОРСУНКИ

PAGE 586

BARRES MURALES / ДЕРЖАТЕЛИ ДЛЯ РУЧНОГО ДУША

PAGE 600

PRISES D'EAU / ПОДАЧА ВОДЫ

PAGE 604

COLONNES DE DOUCHE / ДУШЕВЫЕ СТОЙКИ

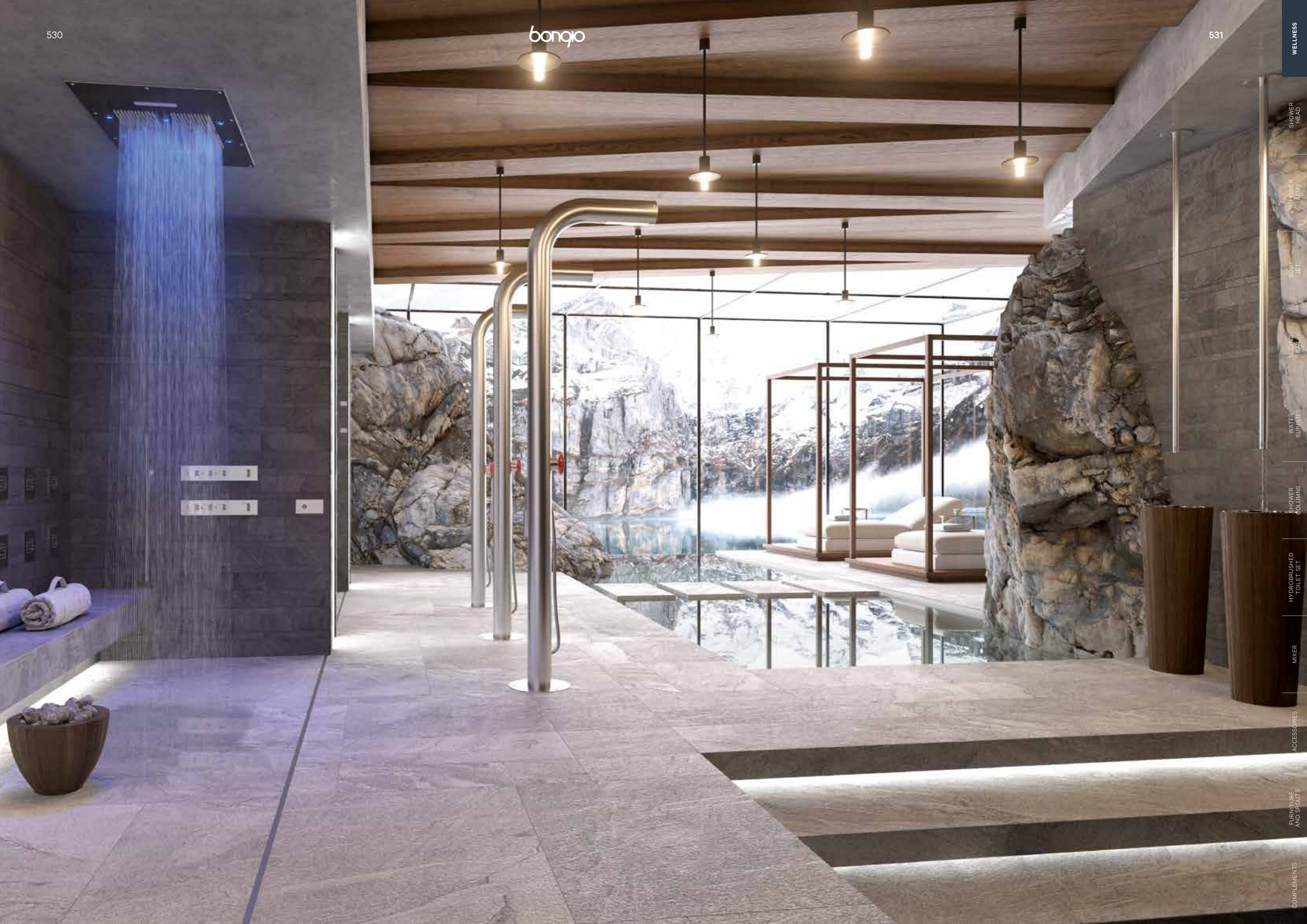
PAGE 612

SET DOUCHE BIDET ET DOUCHETTE DE NETTOYAGE WC / ГИГИЕНИЧЕСКИЙ ДУШ И ГИДРОЕРШИК

PAGE 620

MITIGEURS / СМЕСИТЕЛИ

MITIGEURS ET MITIGEURS THERMOSTATIQUES EXTERNES / СМЕСИТЕЛИ И НАРУЖНЫЕ ТЕРМОСТАТИЧЕСКИЕ СМЕСИТЕЛИ
MITIGEURS THERMOSTATIQUES MULTIFONCTION / МНОГОФУНКЦИОНАЛЬНЫЕ ТЕРМОСТАТИЧЕСКИЕ СМЕСИТЕЛИ
MITIGEURS TRADITIONNELS / ТРАДИЦИОННЫЕ СМЕСИТЕЛИ



WELLNESS

SHOWER HEAD

SHOWER ARMS

BODY JET

SLIDING RAIL

WATER SUPPLIES

SHOWER COLUMNS

HYDROBRUSHED TOILET SET

MIXER

ACCESSORIES

FURNITURE AND SPOUTS

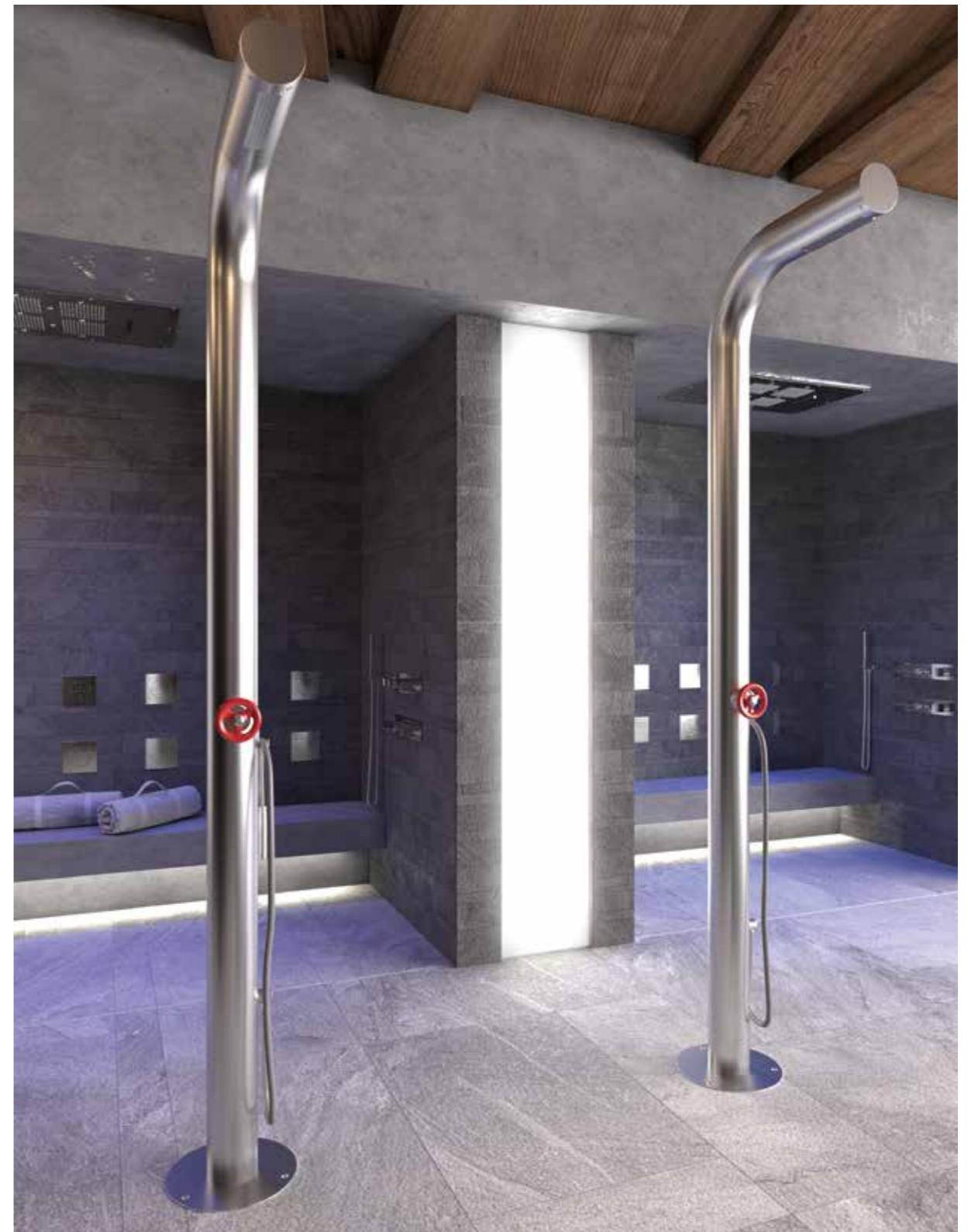
COMPLEMENTS



LAVABO
РАКОВИНА

Art. 70977/M
Time2020 Collection
Bec fixation au plafond
Потолочный излив

Art. S1006TE
Lavabo en teck
Умывальник из тиса



COLONNE DE DOUCHE
ДУШЕВАЯ СТОЙКА

Art. 32131ASRS
Colonne de douche en acier 316
Душевая стойка из нержавеющей стали 316

DOUCHE CHROMOTHÉRAPIE
ДУШ С ХРОМОТЕРАПИЕЙ

Art. 888CRC8
Pomme chromothérapie
multifonction
Многофункциональная душевая
лейка с хромотерапией

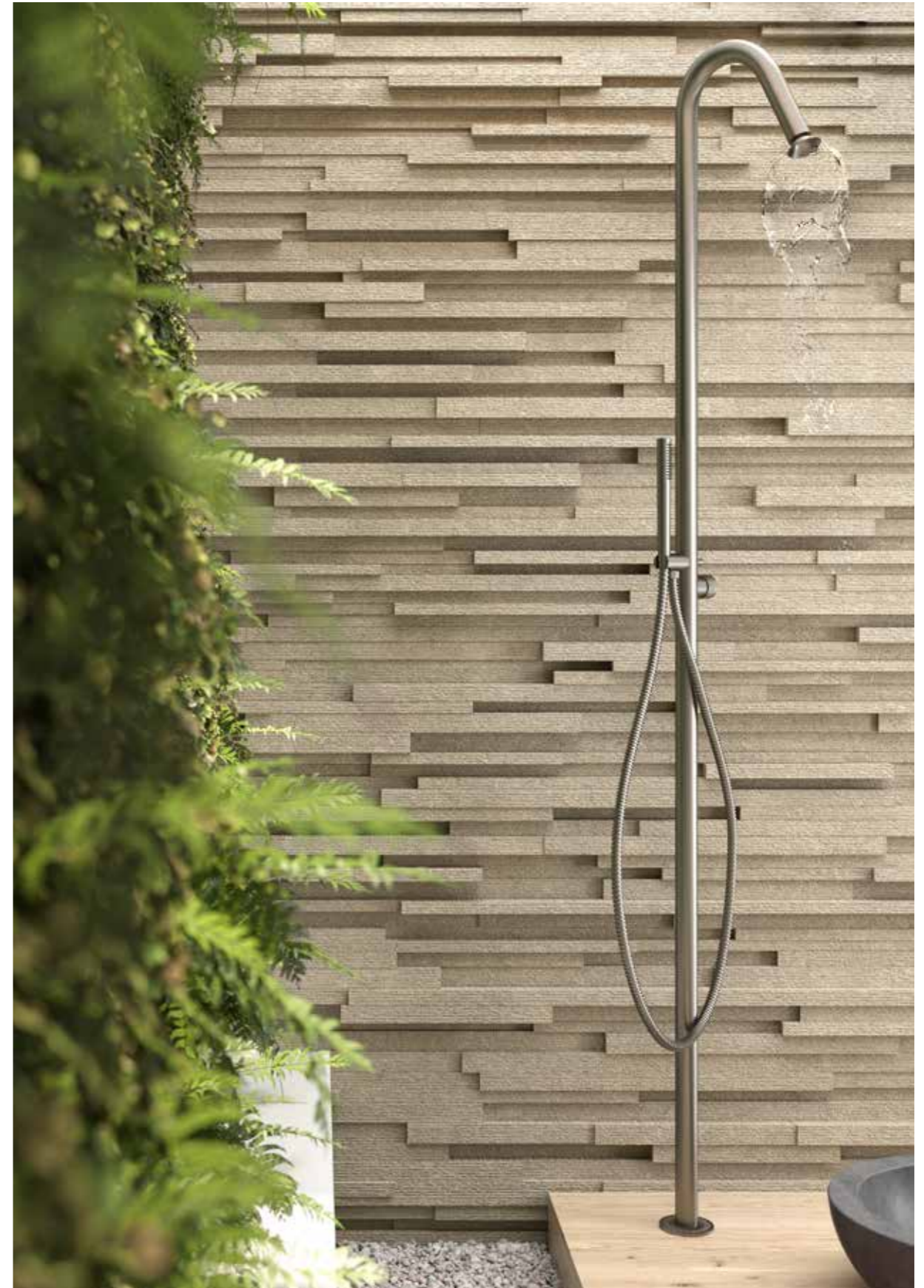
2x Art. 43542CR03
Thermostatique multifonction
Многофункциональный термостат

6x Art. 00867CRNO
Bodyjet
Душевые форсунки

Art. 00830CR0EPR
Duplex
Дуплекс



DOUCHE / ДУШ
 Art. 47132CR00
 Avec système d'aimant pour le montage exclusif / С магнитной системой для эксклюзивного монтажа



DOUCHE / ДУШ
 Art. 70131AS0D



DOUCHE / ДУШ
Art. 01519CN03
Art. 01881CN00

DOUCHE / ДУШ
Art. 40554OPOR
Art. 40498OPOR
Art. 00867OPNR
Art. 00790OPPR
Art. 00830OP00





DOUCHE / ДУШ
Art. 00879CR00



DOUCHE / ДУШ
Art. 00860CR00



DOUCHE / ДУШ
Art. 00883CR25R7PR



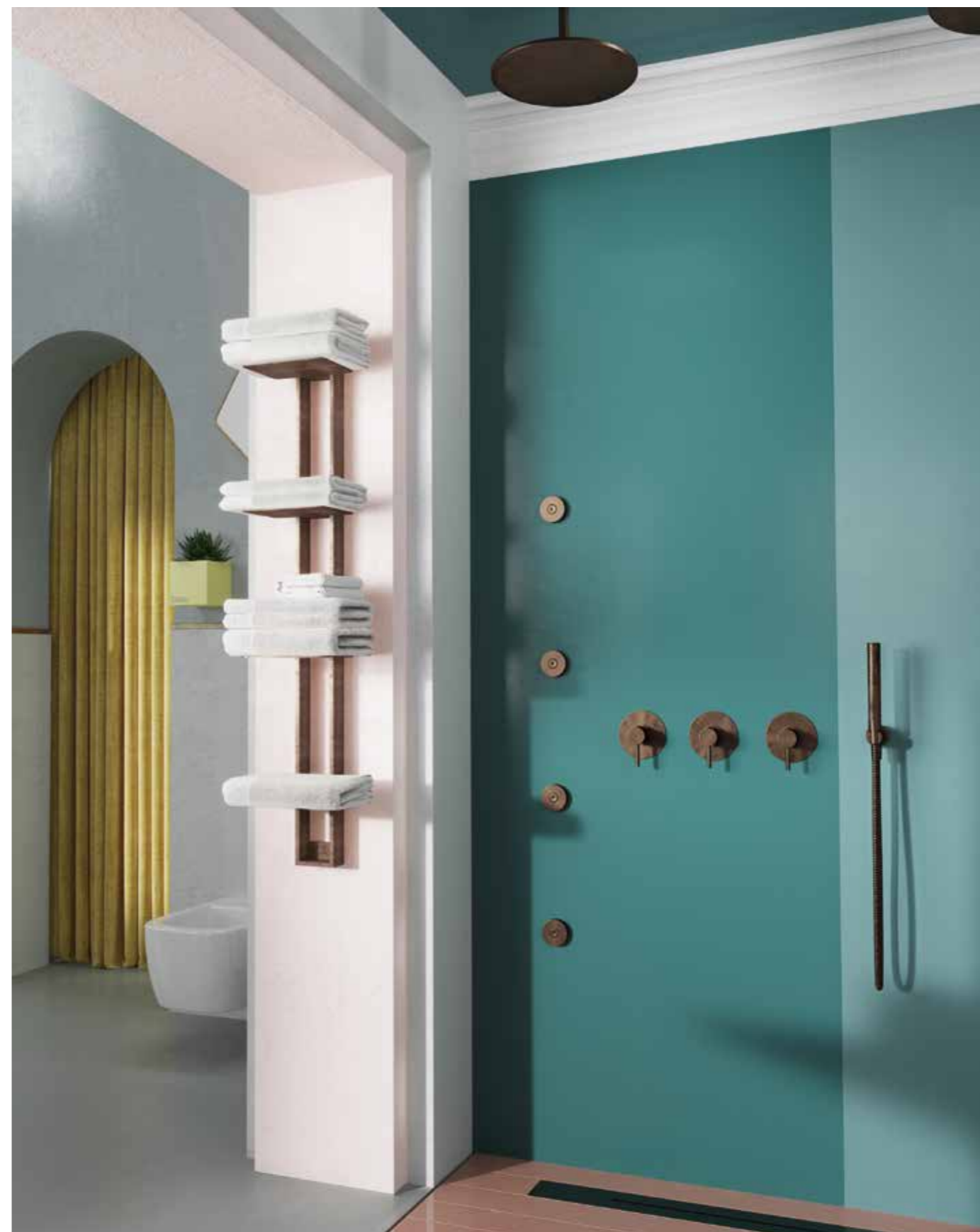
DOUCHE / ДУШ
Art. 32557CRRDPR



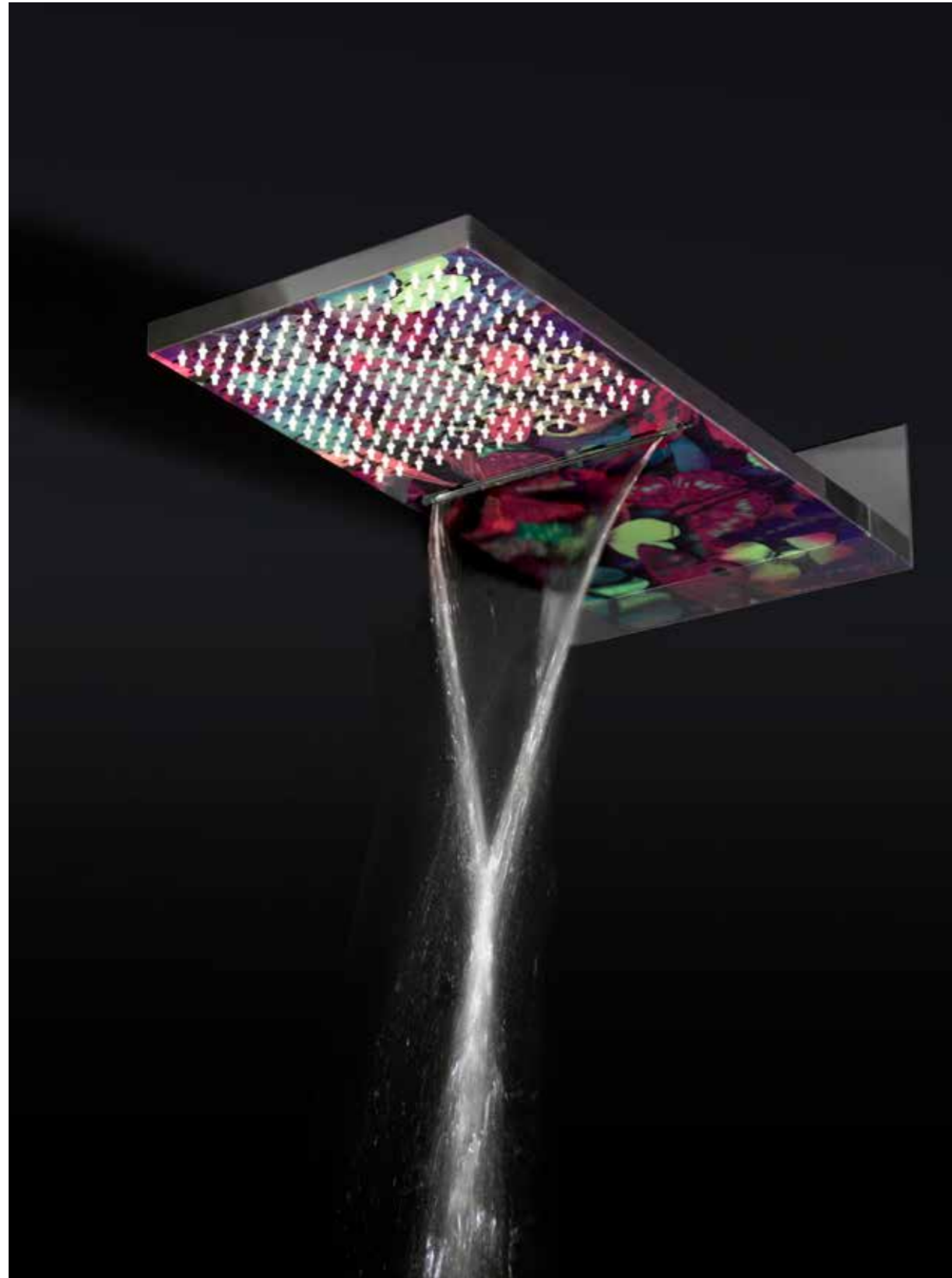
DOUCHE / ДУШ
Art. 00888CR64



DOUCHE / ДУШ
 Art. 38500CNAM
 Art. 38525CNAM
 Art. 00830CNB1
 Art. SW880NENE

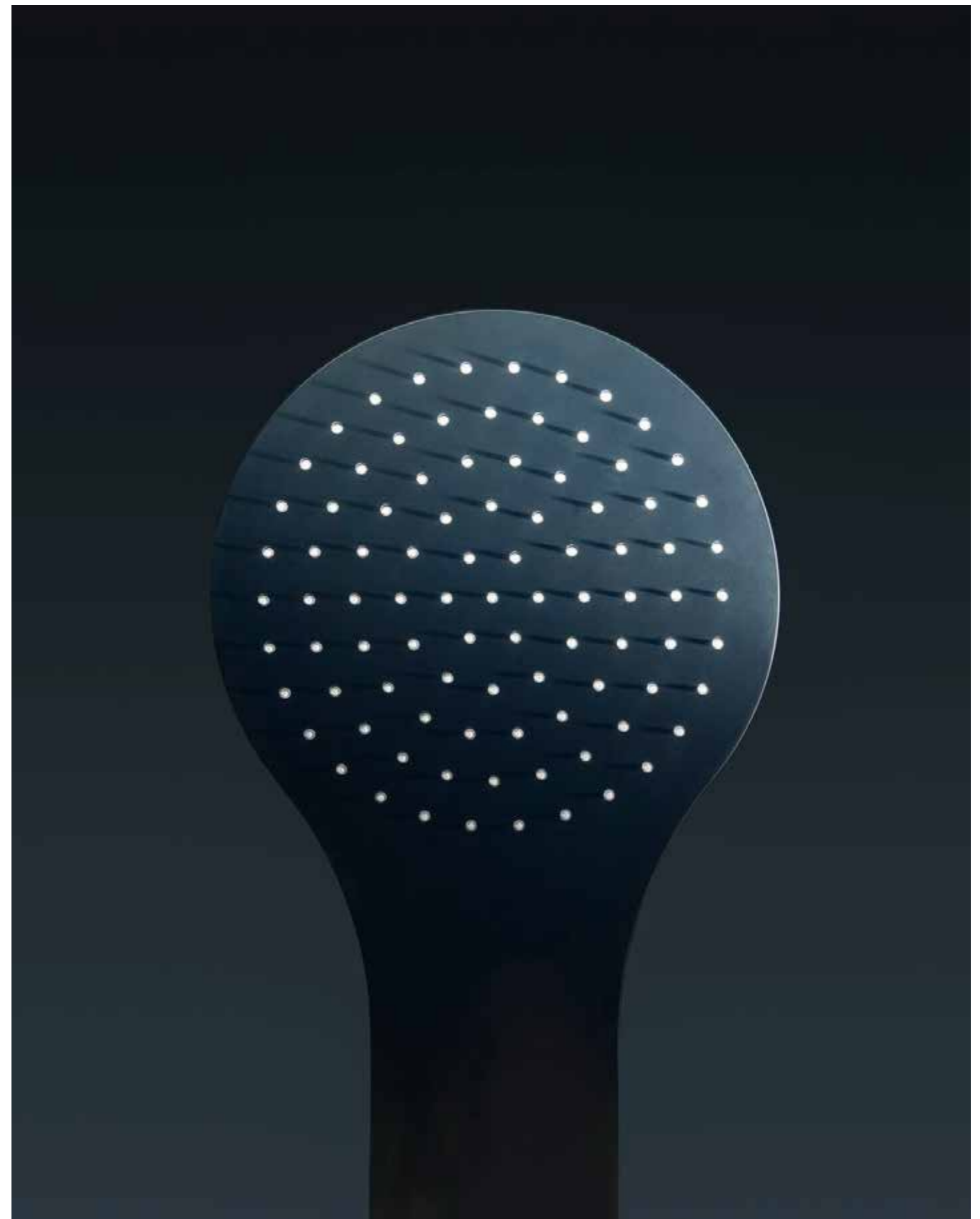


DOUCHE / ДУШ
 Art. 00882TT00
 Art. 00804TT15PR
 Art. 68524TTPR
 Art. 00866TTOR



DOUCHE / ДУШ
Art. 00889TTLU13

DOUCHE / ДУШ
Art. 14889NE00





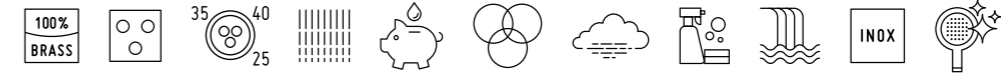
INFORMATIONS TECHNIQUES

Техническая Информация

POMME / ДУШЕВЫЕ ЛЕЙКИ



COLONNES DE DOUCHE / ДУШЕВЫЕ СТОЙКИ



FINITIONS ET COULEURS / ОТДЕЛКА И ЦВЕТОВАЯ ГАММА



CR
Chrome
Хром



CN
Chrome Noir
Черный Хром



AS
Acier Brossé
Матированная
Нержавеющая Сталь



NS
Nickel Brossé
Матированный Никель



PL
Platine
Платина



TT
Terre de Toscane
Terra di Toscana



FA
Fer Patiné
Состаренная Сталь



OR
Or
Золото



OP
Or Brossé
Матированное Золото



ON
Laiton Naturel
Натуральная Латунь



BU
Laiton Criblé
Шлифованная Латунь



NE
Noir Mat
Черный Матовый



BI
Blanc Mat
Белый Матовый



RS
Rouge F1
Красный F1



CM
Chrome Mat
Матовый Хром



NM
Chrome Noir Mat
Матовый Черный Хром



IM
Nickel Mat
Матовый Никель



HM
Or Francais Mat
Матовое Французское
Золото / Шампань



OM
Or Mat
Матовое Золото



AM
Or Rose Mat
Матовое Розовое Золото



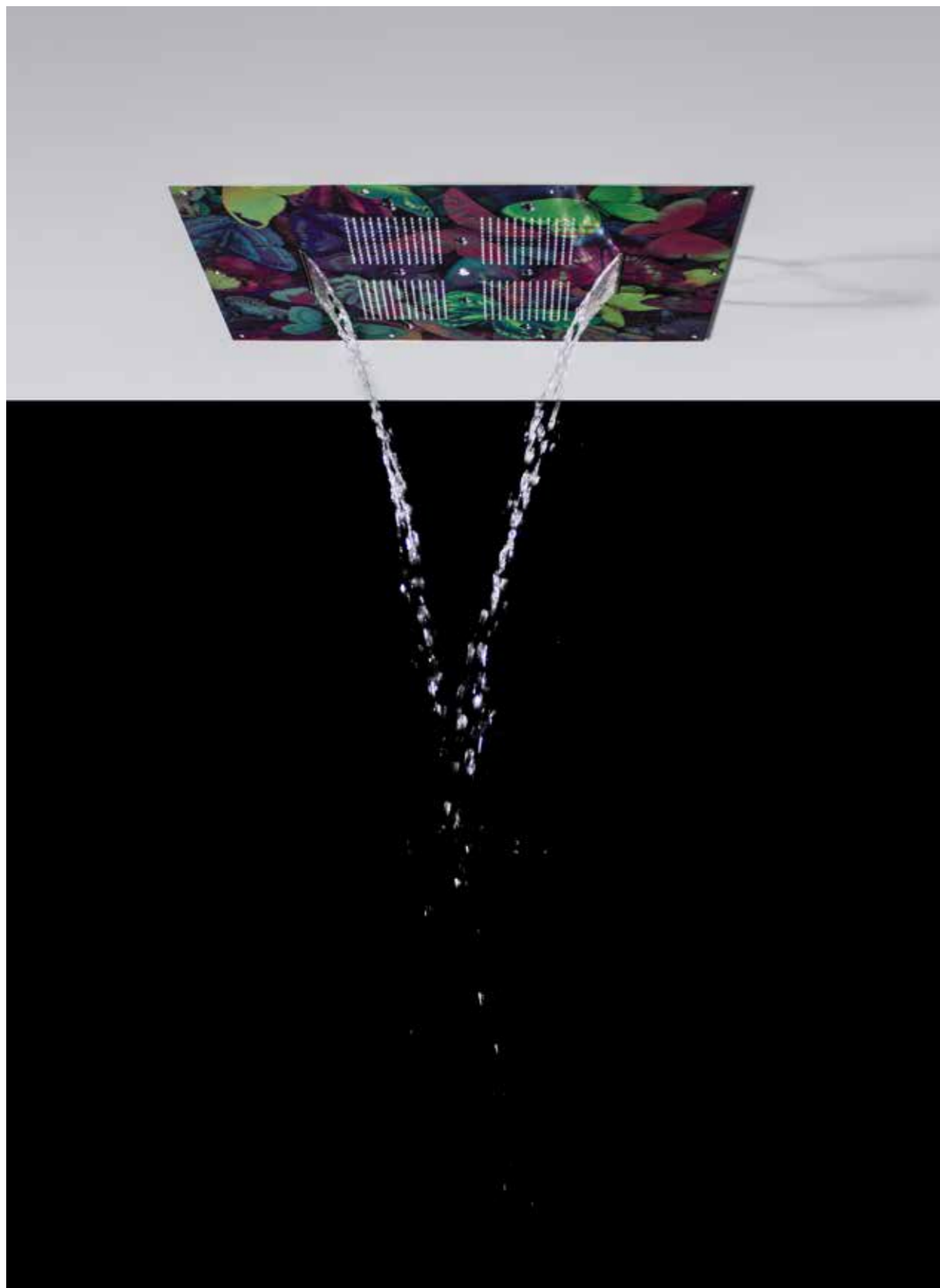
BM
Bronze Mat
Матовая Бронза

NOTE FINITIONS FA - TT: Les produits dans les finitions Fer Patiné (FA) et Terre de Toscane (TT) sont réalisés avec des traitements manuels et, du fait du traitement artisanal, ils peuvent présenter une coloration non uniforme.

ПРИМЕЧАНИЕ: ОТДЕЛКА FA / TT Изделия с отделками Состаренная сталь (FA) и Terra di Toscana (TT) обработаны вручную и могут иметь неравномерную окраску.

Art. 32542CR04
Art. 00834CROERR
Art. 00888CRC5

POMME FIXATION AU PLAFOND ET CHROMOTHÉRAPIE ПОТОЛОЧНЫЕ ДУШЕВЫЕ ЛЕЙКИ С ХРОМОТЕРАПИЕЙ



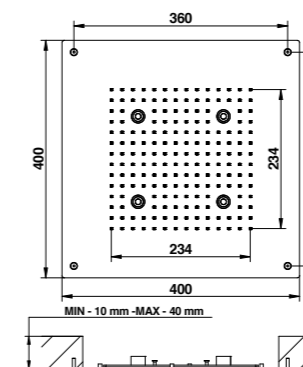
Art. 00888TTC813

Sur demande, impression personnalisée sur pomme de douche / Персонализированный принт на душевой лейке на заказ

888/C4QPR CROMOTERAPIA/CHROMOTHERAPY

Pomme de douche 400x400 mm en acier, encastré avec fixation au plafond, fonction pluie et chromothérapie avec commande tactile pour activation de la chromothérapie.

Душевая насадка 400x400 мм из стали, скрытого потолочного монтажа с функцией дождя и хромотерапией с сенсорным управлением.



ARTICLE COMPLET / ПОЛНОКОМПЛЕКТНЫЙ АРТИКУЛ

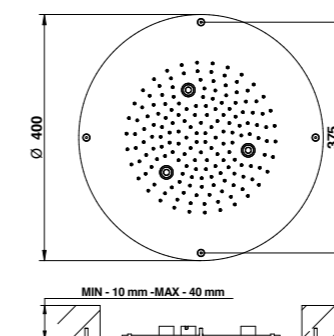
888CRC40QPR	CR
888ASC40QPR	AS
888BIC40QPR	NE/BI
888ORC40QPR	OR

Système anticalcaire Fast Clean. Pression dynamique minimale d'utilisation : 0,5 bar. Débit à pression dynamique : sortie pluie avec limiteur 3 bar - 14 l/min. / Система Fast Clean, препятствующая образованию накипи. Минимальное динамическое рабочее давление: 0,5 бар. Объем расходуемой воды при динамическом давлении: выход под дождевую струю с ограничителем 3 бар - 14 л/мин.

888/C4RPR CROMOTERAPIA/CHROMOTHERAPY

Pomme de douche rond Ø 400 mm en acier, encastré avec fixation au plafond, fonction pluie et chromothérapie avec commande tactile pour activation de la chromothérapie.

Круглая душевая насадка из стали скрытого потолочного монтажа Ø 400 мм с функцией дождя и хромотерапией с сенсорным управлением.



ARTICLE COMPLET / ПОЛНОКОМПЛЕКТНЫЙ АРТИКУЛ

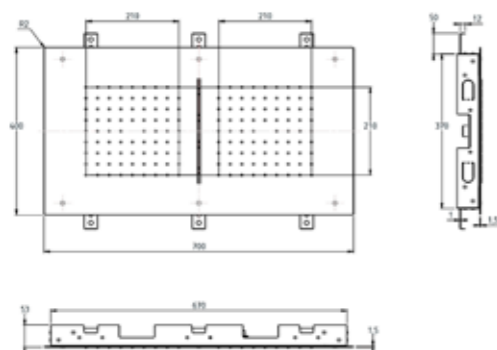
888CRC40RPR	CR
888ASC40RPR	AS
888BIC40RPR	NE/BI
888ORC40RPR	OR

Système anticalcaire Fast Clean. Pression dynamique minimale d'utilisation : 0,5 bar. Débit à pression dynamique : sortie pluie avec limiteur 3 bar - 14 l/min. / Система Fast Clean, препятствующая образованию накипи. Минимальное динамическое рабочее давление: 0,5 бар. Объем расходуемой воды при динамическом давлении: выход под дождевую струю с ограничителем 3 бар - 14 л/мин.

888/74PR

Pomme de douche rectangulaire 700x400 mm, encastré, fixation au plafond, en acier. Pluie et cascade.

Прямоугольная потолочная душевая насадка скрытого монтажа 700x400 мм из стали. Дождевая и каскадная насадка.



ARTICLE COMPLET / ПОЛНОКОМПЛЕКТНЫЙ АРТИКУЛ

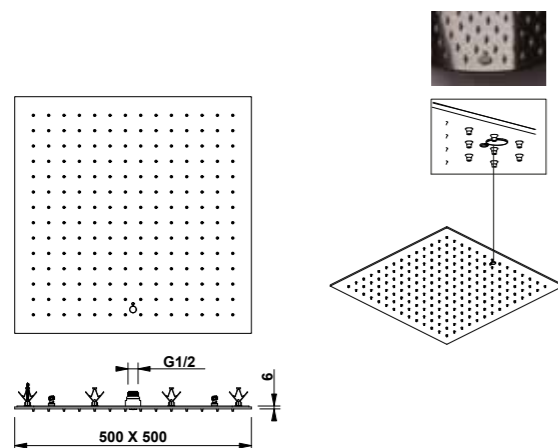
888CR74	CR
888AS74	AS
888BI74	NE/BI

Système anticalcaire Fast Clean. Pression dynamique minimale d'utilisation : 3 bar. Débit à pression dynamique : sortie pluie avec limiteur : 3 bar - 14,1 l/min, sortie cascade : -3 bar - 21,5 l/min. / Система Fast Clean, препятствующая образованию накипи. Минимальное динамическое рабочее давление: 3 бар. Объем расходуемой воды при динамическом давлении: выход под дождевую струю с ограничителем 3 бар - 14,1 л/мин, выход под каскад без ограничителя 3 бар - 21,5 л/мин.

888/55 VANNE DE SÉCURITÉ / ПРЕДОХРАНИТЕЛЬНЫЙ КЛАПАН

Pomme de douche carré 500x500 mm encastré, fixation au plafond, en acier. Système d'installation rapide. Système vanne de sécurité pour calcaire.

Квадратная потолочная душевая насадка скрытого монтажа 500x500 мм из стали. Система быстрой установки. Защитный клапан от извести.



ARTICLE COMPLET / ПОЛНОКОМПЛЕКТНЫЙ АРТИКУЛ

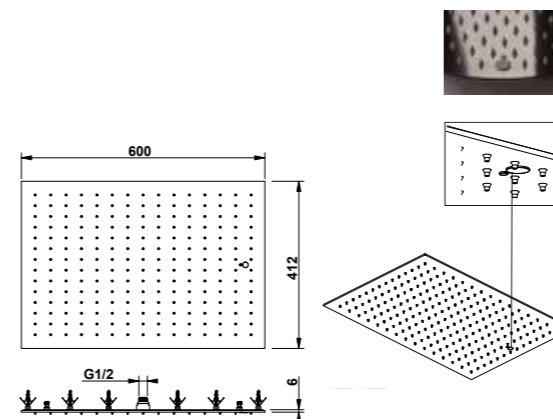
888CR55	CR
888AS55	NE/BI/AS
888AM55	FA/TT/BM/OR/AM
888CN55	OP/CN

Système anticalcaire Fast Clean. Pression dynamique minimale d'utilisation : 1 bar. Débit à pression dynamique : avec limiteur 1-5 bar - 15 l/min. / Система Fast Clean, препятствующая образованию накипи. Минимальное динамическое рабочее давление: 1 бар. Объем расходуемой воды при динамическом давлении: с ограничителем 1-5 бар - 15 л/мин.

888/64 VANNE DE SÉCURITÉ / ПРЕДОХРАНИТЕЛЬНЫЙ КЛАПАН

Pomme de douche rectangulaire 412x600 mm, encastré, fixation au plafond, en acier. Système d'installation rapide. Système vanne de sécurité pour calcaire.

Прямоугольная потолочная душевая насадка скрытого монтажа 412x600 мм из стали. Система быстрой установки. Защитный клапан от извести.



ARTICLE COMPLET / ПОЛНОКОМПЛЕКТНЫЙ АРТИКУЛ

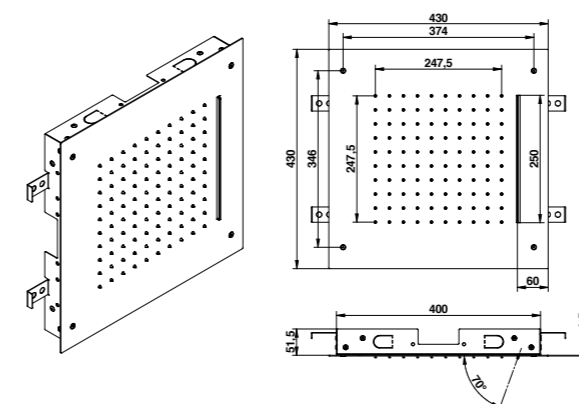
888CR64	CR
888AS64	NE/BI/AS
888BM64	OR/AM/FA/TT/BM
888CN64	OP/CN

Système anticalcaire Fast Clean. Pression dynamique minimale d'utilisation : 1 bar. Débit à pression dynamique : avec limiteur 1-5 bar - 15 l/min. / Система Fast Clean, препятствующая образованию накипи. Минимальное динамическое рабочее давление: 1 бар. Объем расходуемой воды при динамическом давлении: с ограничителем 1-5 бар - 15 л/мин.

888/4QPC

Pomme de douche carré 430x430 mm en acier, encastré, fixation au plafond avec fonction pluie et cascade.

Квадратная потолочная душевая насадка скрытого монтажа из стали 430x430 мм, функция дождевой и каскадной струи.



ARTICLE COMPLET / ПОЛНОКОМПЛЕКТНЫЙ АРТИКУЛ

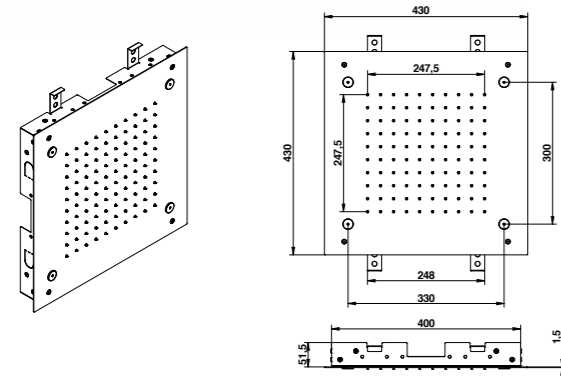
888CR4QPC	CR
888AS4QPC	AS

Système anticalcaire Fast Clean. Pression dynamique minimale d'utilisation : 1,5 bar. Débit à pression dynamique : sortie pluie : 3 bar - 15 l/min, sortie cascade : 3 bar - 17 l/min. / Система Fast Clean, препятствующая образованию накипи. Минимальное динамическое рабочее давление: 1,5 бар. Объем расходуемой воды при динамическом давлении: выход под дождевую струю 3 бар - 15 л/мин, выход под каскад 3 бар - 17 л/мин.

888/4QPN

Pomme de douche carré en acier encastré, fixation au plafond 430x430 mm. Fonction pluie et nébulisation.

Квадратная потолочная душевая насадка скрытого монтажа из стали 430x430 мм. Функция дождя и распыления.



ARTICLE COMPLET / ПОЛНОКОМПЛЕКТНЫЙ АРТИКУЛ

888CR4QPN CR

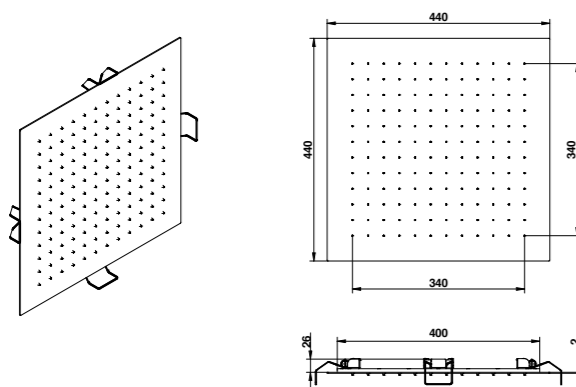
888AS4QPN AS

Système anticalcaire Fast Clean. Pression dynamique minimale d'utilisation : 1 bar. Débit à pression dynamique : sortie pluie : 3 bar - 15 l/min, sortie nébulisation : 3 bar - 8 l/min. / Система Fast Clean, препятствующая образованию накипи. Минимальное динамическое рабочее давление: 1 бар. Объем расходуемой воды при динамическом давлении: выход под дождевую струю 3 бар - 15 л/мин, выход под распыление 3 бар - 8 л/мин.

888/44QPR

Pomme de douche carré 440x440 mm en acier, encastré, fixation au plafond avec fonction pluie.

Квадратная потолочная душевая насадка скрытого монтажа из стали 440x440 мм, функция дождевой струи.



ARTICLE COMPLET / ПОЛНОКОМПЛЕКТНЫЙ АРТИКУЛ

888CR44QPR CR

888AS44QPR AS

888BI44QPR NE/BI

888OR44QPR OR

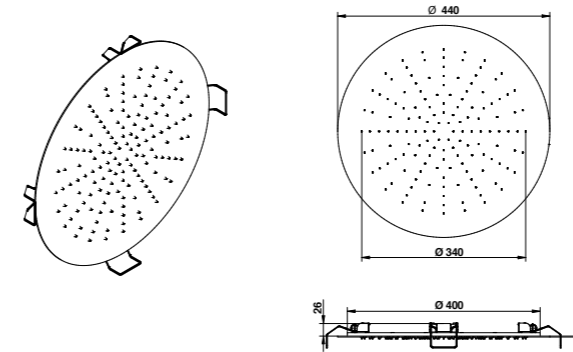
888NM44QPR HM/OM/AM/CM/IM/NM

Système anticalcaire Fast Clean. Pression dynamique minimale d'utilisation : 1 bar. Débit à pression dynamique : sortie pluie avec limiteur 3 bar - 15 l/min. / Система Fast Clean, препятствующая образованию накипи. Минимальное динамическое рабочее давление: 1 бар. Объем расходуемой воды при динамическом давлении: выход под дождевую струю с ограничителем 3 бар - 15 л/мин.

888/44RPR

Pomme de douche rond Ø 440 mm en acier, encastré, fixation au plafond avec fonction pluie.

Круглая потолочная душевая насадка скрытого монтажа из стали Ø 440 мм, функция дождевой струи.



ARTICLE COMPLET / ПОЛНОКОМПЛЕКТНЫЙ АРТИКУЛ

888CR44RPR CR

888AS44RPR AS

888BI44RPR NE/BI

888OR44RPR OR

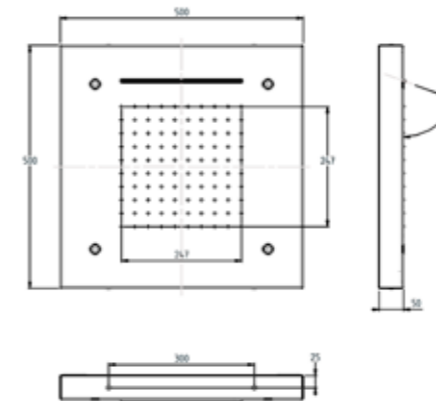
888NM44RPR HM/OM/AM/CM/IM/NM

Système anticalcaire Fast Clean. Pression dynamique minimale d'utilisation : 1 bar. Débit à pression dynamique : sortie pluie avec limiteur 3 bar - 15 l/min. / Система Fast Clean, препятствующая образованию накипи. Минимальное динамическое рабочее давление: 1 бар. Объем расходуемой воды при динамическом давлении: выход под дождевую струю с ограничителем 3 бар - 15 л/мин.

888/5HPR

Pomme de douche carré 500x500 mm en acier, avec fonction pluie, cascade et nébulisation. Convient pour les restaurations sans cadre encastré.

Квадратная душевая насадка 500x500 мм из стали с функцией каскадного дождя и распыления. Специально для реорганизации, без рамы скрытого монтажа.



ARTICLE COMPLET / ПОЛНОКОМПЛЕКТНЫЙ АРТИКУЛ

888CR5HPR CR

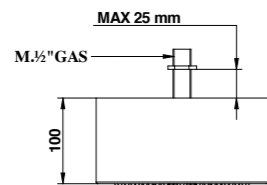
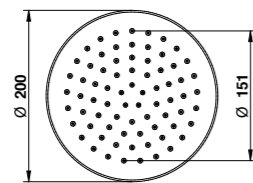
888AS5HPR AS

Système anticalcaire Fast Clean. Pression dynamique minimale d'utilisation : 1 bar. Débit à pression dynamique : sortie pluie : 3 bar - 15 l/min, sortie cascade : 3 bar - 17 l/min, sortie nébulisation : 3 bar - 8 l/min. / Система Fast Clean, препятствующая образованию накипи. Минимальное динамическое рабочее давление: 1 бар. Объем расходуемой воды при динамическом давлении: выход под дождевую струю 3 бар - 15 л/мин, выход под каскад 3 бар - 17 л/мин, выход под распыление 3 бар - 8 л/мин.

788/20PR

Pomme cylindrique fixation au plafond Ø 200 mm avec fonction pluie.

Цилиндрическая потолочная душевая насадка Ø 200 мм с функцией дождя.



ARTICLE COMPLET / ПОЛНОКОМПЛЕКТНЫЙ АРТИКУЛ

788CR20PR

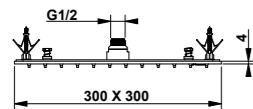
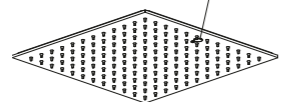
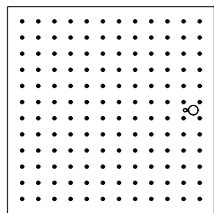
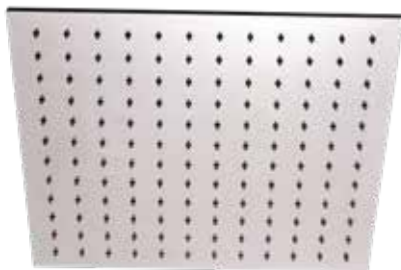
CR

Système anticalcaire Fast Clean. Pression dynamique minimale d'utilisation : 0,5 bar. Débit à pression dynamique : 3 bar - 8 l/min. / Система Fast Clean, препятствующая образованию накипи. Минимальное динамическое рабочее давление: 0,5 бар. Объем расходуемой воды при динамическом давлении 3 бар - 8 л/мин.

888/33Q VANNE DE SÉCURITÉ / ПРЕДОХРАНИТЕЛЬНЫЙ КЛАПАН

Pomme de douche carré fixation au plafond 300x300 mm en acier. Système d'installation rapide. Système vanne de sécurité pour calcaire. Débit d'eau important.

Потолочная квадратная душевая насадка 300x300 мм из стали. Система быстрой установки. Защитный клапан от известки. Широкий диапазон подачи воды.



ARTICLE COMPLET / ПОЛНОКОМПЛЕКТНЫЙ АРТИКУЛ

888CR330Q

CR

888AS330Q

NE/BI/AS

888AM330Q

FA/TT/BM/AM

888CN330Q

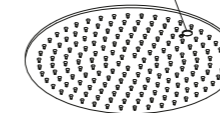
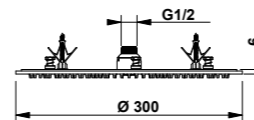
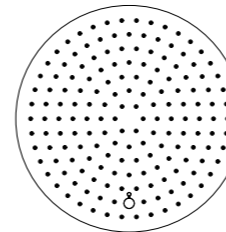
OP/CN

Système anticalcaire Fast Clean. Pression dynamique minimale d'utilisation : 0,5 bar. Débit à pression dynamique : avec limiteur : 3 bar - 15 l/min. / Система Fast Clean, препятствующая образованию накипи. Минимальное динамическое рабочее давление: 0,5 бар. Объем расходуемой воды при динамическом давлении: с ограничителем 3 бар - 15 л/мин.

888/33R VANNE DE SÉCURITÉ / ПРЕДОХРАНИТЕЛЬНЫЙ КЛАПАН

Pomme de douche rond Ø 300 mm, fixation au plafond, en acier. Système d'installation rapide. Système vanne de sécurité pour calcaire. Débit d'eau important.

Потолочная круглая душевая насадка Ø 300x300 мм из стали. Система быстрой установки. Защитный клапан от известки. Широкий диапазон подачи воды.



ARTICLE COMPLET / ПОЛНОКОМПЛЕКТНЫЙ АРТИКУЛ

888CR330R

CR

888AS330R

AS

Système anticalcaire Fast Clean. Pression dynamique minimale d'utilisation : 0,5 bar. Débit à pression dynamique : avec limiteur : 3 bar - 15 l/min. / Система Fast Clean, препятствующая образованию накипи. Минимальное динамическое рабочее давление: 0,5 бар. Объем расходуемой воды при динамическом давлении: с ограничителем 3 бар - 15 л/мин.

POMME FIXATION MURALE ET CHROMOTHÉRAPIE

НАСТЕННЫЕ ДУШЕВЫЕ ЛЕЙКИ С ХРОМОТЕРАПИЕЙ

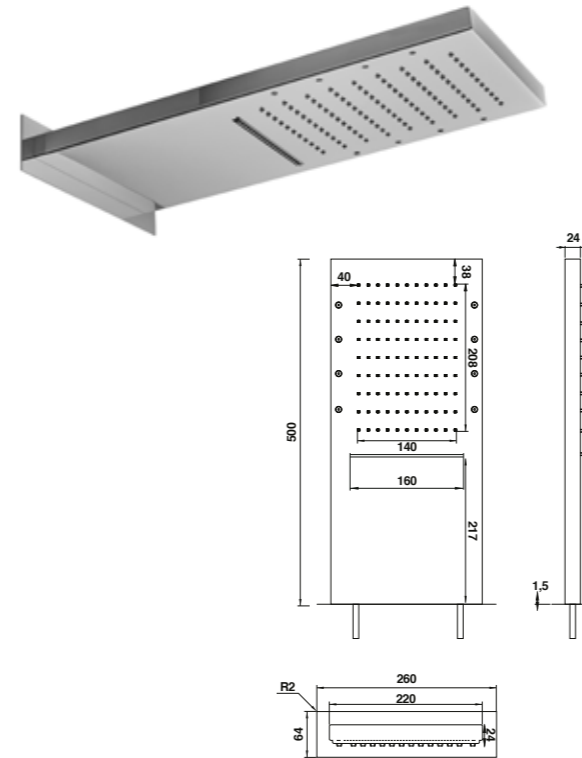


Art. 14889NE00

889/CL CROMOTERAPIA/CHROMOTHERAPY

Pomme de douche mural en acier 3 fonctions : pluie, cascade et chromothérapie avec commande tactile pour activation de la chromothérapie.

Настенная душевая насадка из стали с 3 функциями: дождь, водопад и хромотерапия на сенсорном управлении.



ARTICLE COMPLET / ПОЛНОКОМПЛЕКТНЫЙ АРТИКУЛ

889CRCL

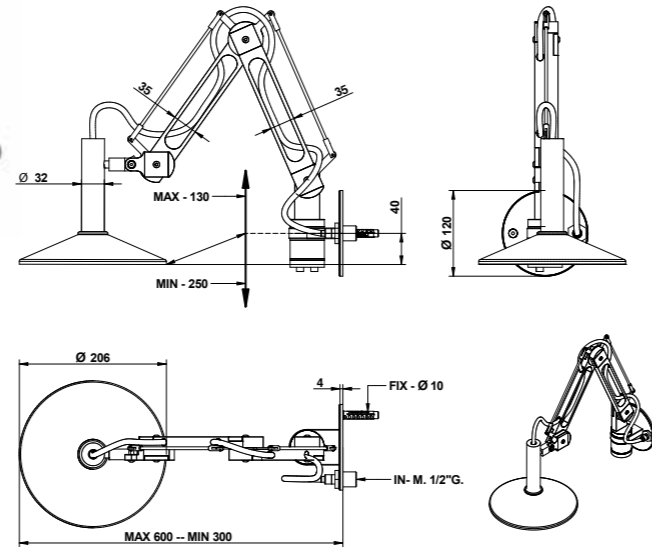
CR

Système anticalcaire Fast Clean. Pression dynamique minimale d'utilisation : 1 bar. Débit à pression dynamique : sortie pluie : 3 bar - 12,5 l/min, sortie cascade : 3 bar - 12,2 l/min. / Система Fast Clean, препятствующая образованию накипи. Минимальное динамическое рабочее давление: 1 бар. Объем расходуемой воды при динамическом давлении: выход под дождевую струю 3 бар - 12,5 л/мин, выход под каскад 3 бар - 12,2 л/мин.

SW880

Pomme de douche Ø 206 mm avec bras orientable et extensible.

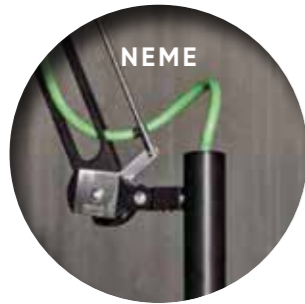
Душевая насадка Ø 206 мм с вращающимся и удлиняющимся кронштейном.



ARTICLE COMPLET / ПОЛНОКОМПЛЕКТНЫЙ АРТИКУЛ

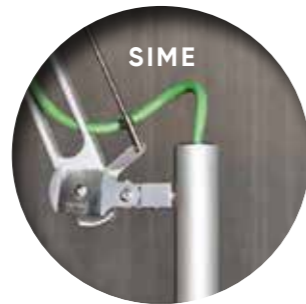
SW880NEME
NENE/NERS/SIME/SINE/SIRS/NEME

FINITIONS ET COULEURS / ОТДЕЛКА И ЦВЕТОВАЯ ГАММА



NEME

NOIR MAT / VERT
ЧЕРНЫЙ МАТОВЫЙ / ЗЕЛЕНый
SW880NEME



SIME

ARGENT / VERT
СЕРЕБРИСТЫЙ / ЗЕЛЕНый
SW880SIME



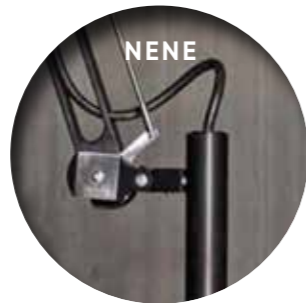
NERS

NOIR MAT / ROUGE
ЧЕРНЫЙ МАТОВЫЙ / КРАСНЫЙ
SW880NERS



SIRS

ARGENT / ROUGE
СЕРЕБРИСТЫЙ / КРАСНЫЙ
SW880SIRS



NENE

NOIR MAT / NOIR
ЧЕРНЫЙ МАТОВЫЙ / ЧЕРНЫЙ
SW880NENE



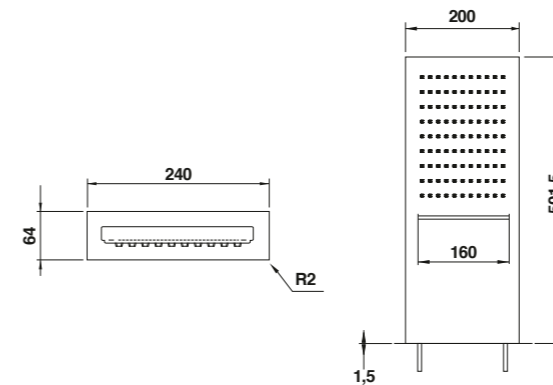
SINE

ARGENT / NOIR
СЕРЕБРИСТЫЙ / ЧЕРНЫЙ
SW880SINE

889/LL

Pomme de douche mural en acier avec double jet.

Настенная душевая насадка из стали с двойной струей.



ARTICLE COMPLET / ПОЛНОКОМПЛЕКТНЫЙ АРТИКУЛ

889CRLL
CR

889ASLL
AS

889BILL
NE/BI

889NMLL
OR/AM/HM/NM

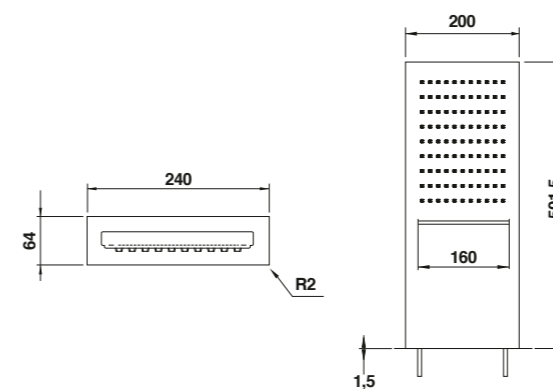
889CNLL
OP/CN

Système anticalcaire Fast Clean. Pression dynamique minimale d'utilisation : 1 bar.
Débit à pression dynamique : avec limiteur : 1-5 bar - 15 l/min, sortie pluie : 3 bar - 12,5 l/min, sortie cascade : 3 bar - 12,2 l/min. / Система Fast Clean, препятствующая образованию накипи. Минимальное динамическое рабочее давление: 1 бар. Объем расходуемой воды при динамическом давлении: с ограничителем 1-5 бар - 15 л/мин, выход под дождевую струю 3 бар - 12,5 л/мин, выход под каскад 3 бар - 12,2 л/мин.

889TTLU13

Pomme de douche mural en acier avec double jet avec graphisme Tentation.

Настенная душевая насадка из стали с двойной струей с узором Tentation.



ARTICLE COMPLET / ПОЛНОКОМПЛЕКТНЫЙ АРТИКУЛ

00889TTLU13

Système anticalcaire Fast Clean. Pression dynamique minimale d'utilisation : 1 bar.
Débit à pression dynamique : avec limiteur : 1-5 bar - 15 l/min, sortie pluie : 3 bar - 12,5 l/min, sortie cascade : 3 bar - 12,2 l/min. / Система Fast Clean, препятствующая образованию накипи. Минимальное динамическое рабочее давление: 1 бар. Объем расходуемой воды при динамическом давлении: с ограничителем 1-5 бар - 15 л/мин, выход под дождевую струю 3 бар - 12,5 л/мин, выход под каскад 3 бар - 12,2 л/мин.

GRAPHIQUE / ГРАФИКА



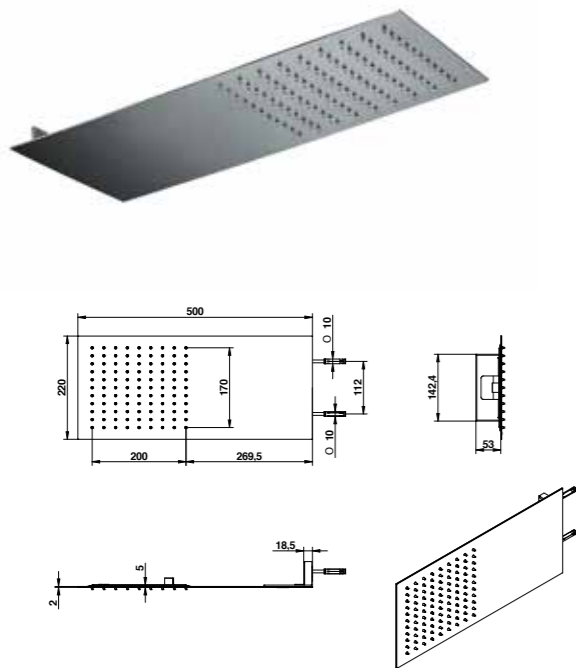
TTLU13 Tentation

Sur demande, impression personnalisée /
Персонализированный принт на заказ

889/SLPR

Bras de douche mural avec jet pluie.

Настенный душевой кронштейн с дождевой струей.



ARTICLE COMPLET / ПОЛНОКОМПЛЕКТНЫЙ АРТИКУЛ

889CRSLPR

CR

889ASSLPR

AS

Système anticalcaire Fast Clean. Pression dynamique minimale d'utilisation : 1 bar. Débit à pression dynamique : 3 bar - 12 l/min. / Система Fast Clean, препятствующая образованию накипи. Минимальное динамическое рабочее давление: 1 бар. Объем расходуемой воды при динамическом давлении 3 бар - 12 л/мин.

889/O1

Pomme de douche mural avec jet pluie.

Настенная душевая насадка с дождевой струей.



ARTICLE COMPLET / ПОЛНОКОМПЛЕКТНЫЙ АРТИКУЛ

889CR01

CR

889AS01

AS

889BI01

NE/BI

889OM01

NM/HM/AM/OM

889CN01

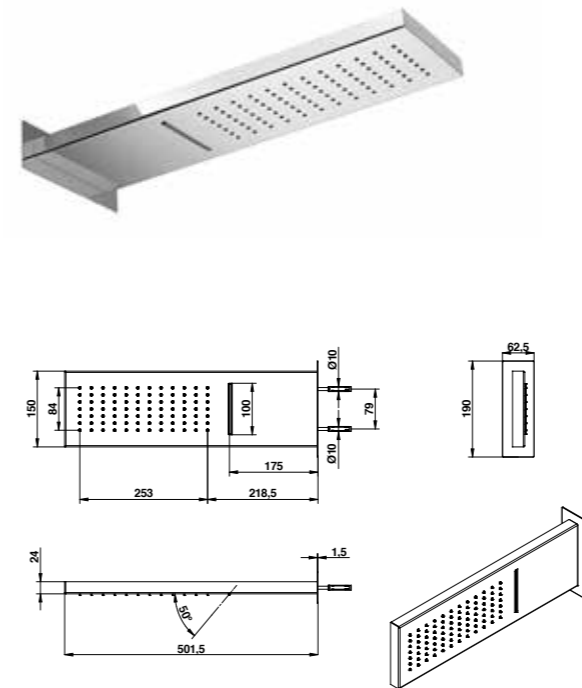
CN

Système anticalcaire Fast Clean. Pression dynamique minimale d'utilisation : 1 bar. Débit à pression dynamique : 3 bar - 12 l/min. / Система Fast Clean, препятствующая образованию накипи. Минимальное динамическое рабочее давление: 1 бар. Объем расходуемой воды при динамическом давлении 3 бар - 12 л/мин.

889/2PR

Pomme de douche mural en acier avec double jet.

Настенная душевая насадка из стали с двойной струей.



ARTICLE COMPLET / ПОЛНОКОМПЛЕКТНЫЙ АРТИКУЛ

889CR02PR

CR

889AS02PR

AS

889NE02PR

BI/NE

889AM02PR

CN/AM

Système anticalcaire Fast Clean. Pression dynamique minimale d'utilisation : 1,5 bar. Débit à pression dynamique : sortie pluie : 3 bar - 12 l/min, cascade : 3 bar - 12 l/min. / Система Fast Clean, препятствующая образованию накипи. Минимальное динамическое рабочее давление: 1,5 бар. Объем расходуемой воды при динамическом давлении: выход под дождевую струю 3 бар - 12 л/мин, каскад 3 бар - 12 л/мин.

889/R1

Pomme de douche mural avec jet pluie.

Настенная душевая насадка с дождевой струей.



ARTICLE COMPLET / ПОЛНОКОМПЛЕКТНЫЙ АРТИКУЛ

889CRR1

CR

889ASR1

AS

889RSR1

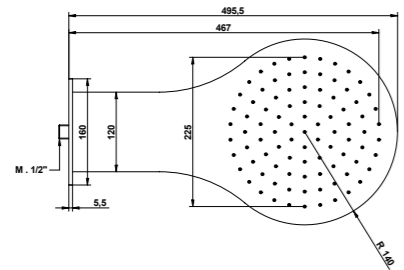
NE/BI/RS

Système anticalcaire Fast Clean. Pression dynamique minimale d'utilisation : 1 bar. Débit à pression dynamique : 3 bar - 12 l/min. / Система Fast Clean, препятствующая образованию накипи. Минимальное динамическое рабочее давление: 1 бар. Объем расходуемой воды при динамическом давлении 3 бар - 12 л/мин.

14889

Pomme de douche rond mural.

Круглая настенная душевая насадка.



ARTICLE COMPLET / ПОЛНОКОМПЛЕКТНЫЙ АРТИКУЛ

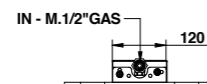
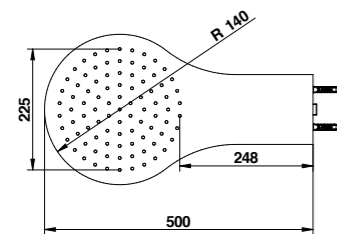
14889CR00
CR14889NE00
NE/BI/NS/PL14889FA00
AM/CN/NM/HM

Système anticalcaire Fast Clean. Pression dynamique minimale d'utilisation : 0,5 bar. Débit à pression dynamique : sortie douche : 3 bar - 15 l/min. / Система Fast Clean, препятствующая образованию накипи. Минимальное динамическое рабочее давление: 0,5 бар. Объем расходуемой воды при динамическом давлении: выход под душ 3 бар - 15 л/мин.

14889/SL

Pomme de douche mural en acier version Slim.

Тонкая настенная душевая насадка из стали.



ARTICLE COMPLET / ПОЛНОКОМПЛЕКТНЫЙ АРТИКУЛ

14889CRSL

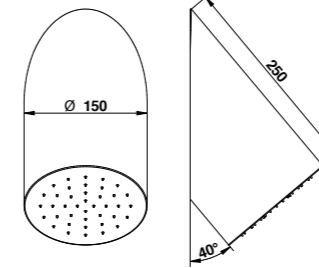
CR

Système anticalcaire Fast Clean. Pression dynamique minimale d'utilisation : 0,5 bar. Débit à pression dynamique : 3 bar - 20 l/min. / Система Fast Clean, препятствующая образованию накипи. Минимальное динамическое рабочее давление: 0,5 бар. Объем расходуемой воды при динамическом давлении: 3 бар - 20 л/мин.

790/PR

Bras de douche mural avec jet pluie.

Настенный душевой кронштейн с дождевой струей.



ARTICLE COMPLET / ПОЛНОКОМПЛЕКТНЫЙ АРТИКУЛ

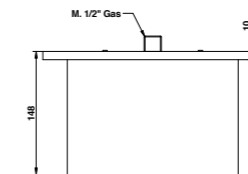
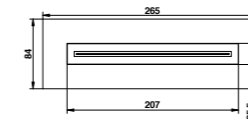
790CRPR
CR790ASPR
AS790BIPR
NE/BI790HMPR
OR/AM/NM/HM790OPPR
OP

Système anticalcaire Fast Clean. Pression dynamique minimale d'utilisation : 0,5 bar. Débit à pression dynamique : sans limiteur : 3 bar - 28 l/min. / Система Fast Clean, препятствующая образованию накипи. Минимальное динамическое рабочее давление: 0,5 бар. Объем расходуемой воды при динамическом давлении: без ограничителя 3 бар - 28 л/мин.

890/PR

Pomme de douche mural avec jet cascade.

Настенная душевая каскадная насадка.



ARTICLE COMPLET / ПОЛНОКОМПЛЕКТНЫЙ АРТИКУЛ

890CRPR

CR

890ASPR

AS

890ORPR

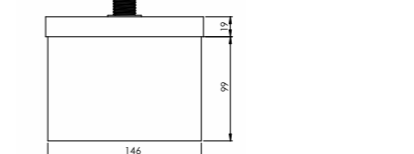
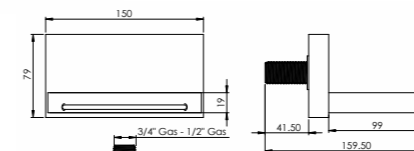
OR

Peut être associé à / Совместим с: Mitigeur avec débit minimum de 18-20 l/min / Смеситель с объемом подачи воды мин. 18-20 л/мин - Pression dynamique minimale d'utilisation : 1 bar. Débit à pression dynamique : avec limiteur 1-5 bar - 15 l/min. / Минимальное динамическое рабочее давление: 1 бар. Объем расходуемой воды при динамическом давлении: с ограничителем 1-5 бар - 15 л/мин.

890/OT

Pomme de douche mural avec jet cascade.

Настенная душевая каскадная насадка.



ARTICLE COMPLET / ПОЛНОКОМПЛЕКТНЫЙ АРТИКУЛ

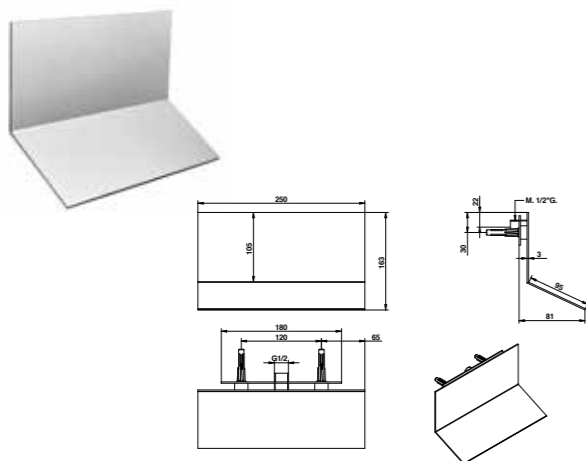
890CROT
CR890NEOT
BM/ON/BI/NE890FAOT
TT/FA

Peut être associé à / Совместим с: Mitigeur avec débit minimum de 18-20 l/min / Смеситель с объемом подачи воды мин. 18-20 л/мин - Pression dynamique minimale d'utilisation : 1 bar. Débit à pression dynamique : avec limiteur 1-5 bar - 15 l/min. / Минимальное динамическое рабочее давление: 1 бар. Объем расходуемой воды при динамическом давлении: с ограничителем 1-5 бар - 15 л/мин.

690

Pomme de douche mural avec jet cascade.

Настенная душевая каскадная насадка.



ARTICLE COMPLET / ПОЛНОКОМПЛЕКТНЫЙ АРТИКУЛ

690CR00 CR

690AS00 AS

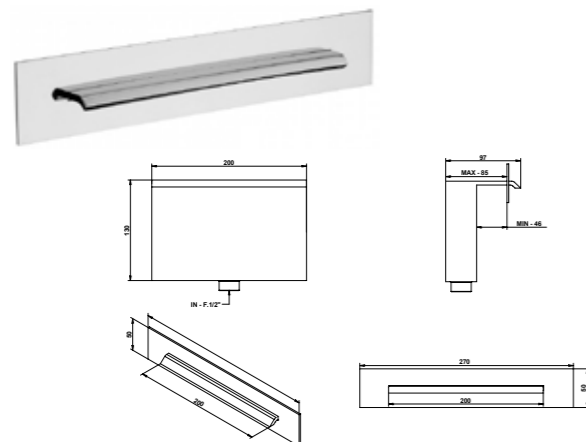
690OR00 OR

Pression dynamique minimale d'utilisation : 1 bar. Débit à pression dynamique : 3 bar - 17,8 l/min. / Минимальное динамическое рабочее давление: 1 бар. Объем расходуемой воды при динамическом давлении 3 бар - 17,8 л/мин.

893/Q

Pomme de douche mural encastré avec jet cascade et plaque rectangulaire.

Настенная душевая насадка скрытого монтажа с каскадной струей и прямоугольной пластиной.



ARTICLE COMPLET / ПОЛНОКОМПЛЕКТНЫЙ АРТИКУЛ

893CR0Q CR

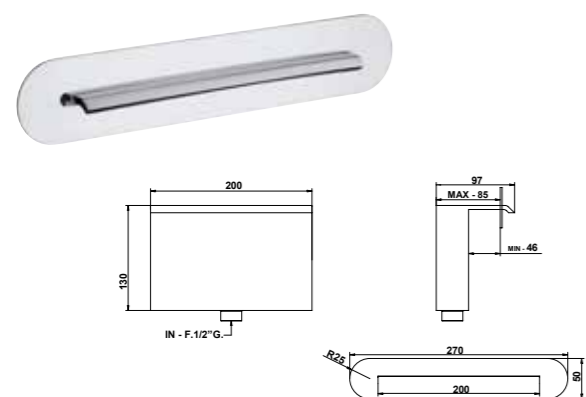
893AS0Q AS

Débit à pression dynamique : lame : 3 bar - 32 l/min. / Объем расходуемой воды при динамическом давлении: пластина 3 бар - 32 л/мин.

893/R

Pomme de douche mural encastré avec jet cascade et plaque ovale.

Настенная душевая насадка скрытого монтажа с каскадной струей и овальной пластиной.

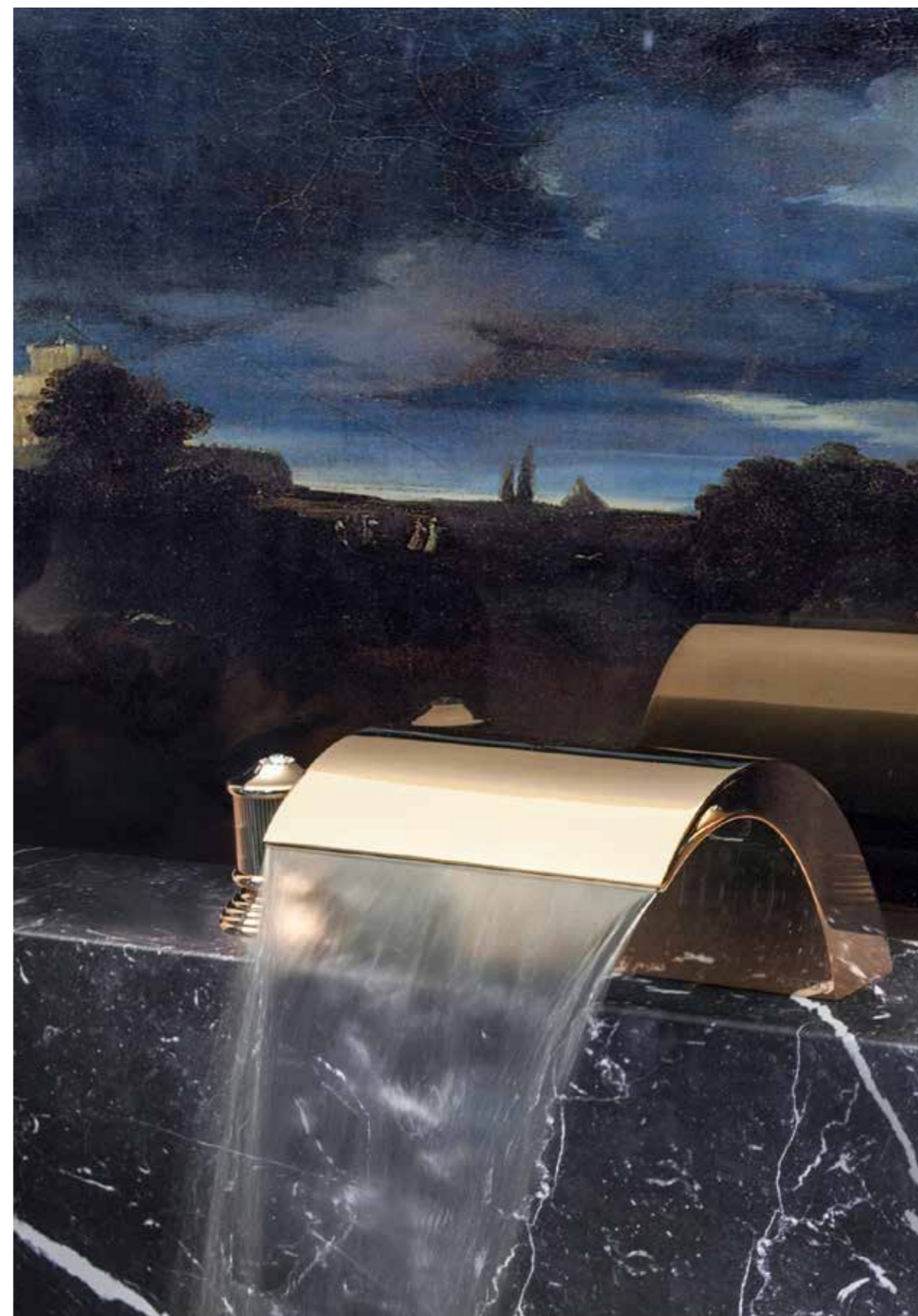


ARTICLE COMPLET / ПОЛНОКОМПЛЕКТНЫЙ АРТИКУЛ

893CR0R CR

893AS0R AS

Peut être associé à / Совместим с:
Mitigeur avec débit minimum de 18-20 l/min / Смеситель с объемом подачи воды мин. 18-20 л/мин -
Débit à pression dynamique : lame : 3 bar - 32 l/min. / Объем расходуемой воды при динамическом давлении: пластина 3 бар - 32 л/мин.



Art. 065350R0D

POMME AVEC BRAS

РУЧНЫЕ ДУШЕВЫЕ ЛЕЙКИ

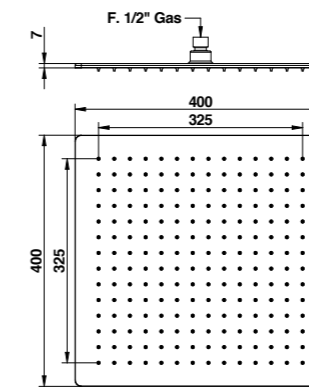


Art. 10860CRPR + 00802CR30PR
Art. 10529CROL + 00837CRO0

883/40Q7PR

Pomme de douche carré 400x400 mm en acier, épaisseur 7 mm.

Квадратная душевая насадка из стали толщиной 7 мм 400x400 мм.



ARTICLE COMPLET / ПОЛНОКОМПЛЕКТНЫЙ АРТИКУЛ

883CR40Q7PR

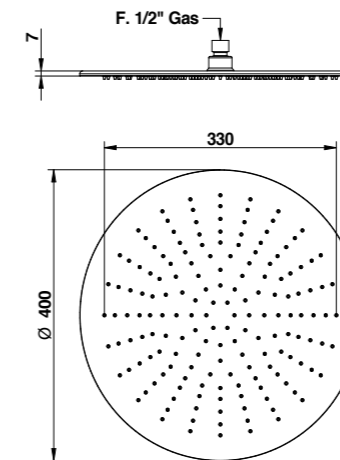
CR

Système anticalcaire Fast Clean. Pression dynamique minimale d'utilisation : 1 bar. Débit à pression dynamique : 3 bar - 18 l/min. / Система Fast Clean, препятствующая образованию накипи. Минимальное динамическое рабочее давление: 1 бар. Объем расходуемой воды при динамическом давлении: 3 бар - 18 л/мин.

883/40R7PR

Pomme de douche rond Ø 400 mm, épaisseur 7 mm, en acier.

Круглая душевая насадка из стали толщиной 7 мм Ø 400 мм.



ARTICLE COMPLET / ПОЛНОКОМПЛЕКТНЫЙ АРТИКУЛ

883CR40R7PR

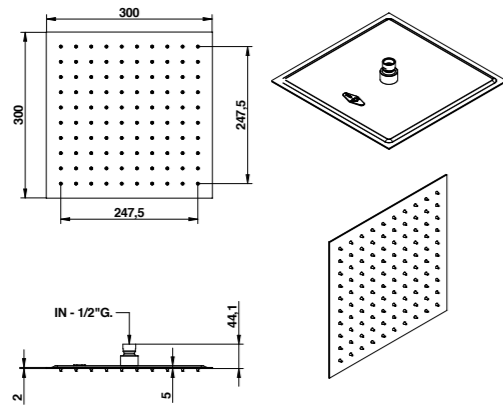
CR

Système anticalcaire Fast Clean. Pression dynamique minimale d'utilisation : 1 bar. Débit à pression dynamique : 3 bar - 18 l/min. / Система Fast Clean, препятствующая образованию накипи. Минимальное динамическое рабочее давление: 1 бар. Объем расходуемой воды при динамическом давлении: 3 бар - 18 л/мин.

IM883/30QPR

Pomme de douche carré en acier 300x300 mm. Système vanne de sécurité pour calcaire.

Душевая насадка из стали квадратной формы 300x300 мм. Защитный клапан от известки.



ARTICLE COMPLET / ПОЛНОКОМПЛЕКТНЫЙ АРТИКУЛ

IM883CR30QPR CR

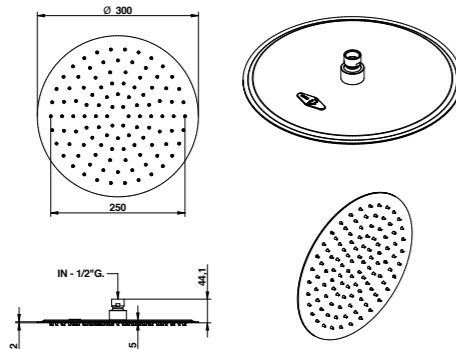
IM883AS30QPR AS

Système anticalcaire Fast Clean. Pression dynamique minimale d'utilisation : 1 bar. Débit à pression dynamique : 3 bar - 15 l/min. / Система Fast Clean, препятствующая образованию накипи. Минимальное динамическое рабочее давление: 1 бар. Объем расходуемой воды при динамическом давлении 3 бар - 15 л/мин.

IM883/30RPR

Pomme de douche rond Ø 300 mm en acier. Système vanne de sécurité pour calcaire.

Круглая душевая насадка из стали диаметром Ø 300 мм. Защитный клапан от известки.



ARTICLE COMPLET / ПОЛНОКОМПЛЕКТНЫЙ АРТИКУЛ

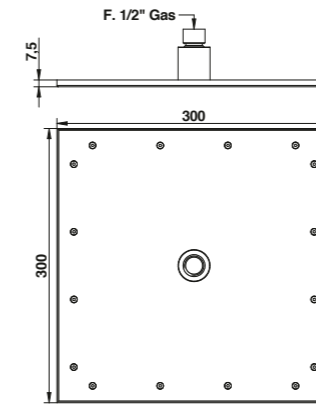
IM883CR30RPR CR

IM883AS30RPR AS

Système anticalcaire Fast Clean. Pression dynamique minimale d'utilisation : 1 bar. Débit à pression dynamique : 3 bar - 15 l/min. / Система Fast Clean, препятствующая образованию накипи. Минимальное динамическое рабочее давление: 1 бар. Объем расходуемой воды при динамическом давлении 3 бар - 15 л/мин.

879

Pomme de douche carré 300x300 mm. Квадратная душевая насадка 300x300 мм.



ARTICLE COMPLET / ПОЛНОКОМПЛЕКТНЫЙ АРТИКУЛ

879CR00 CR

879NS00 NS

879BI00 NE/BI

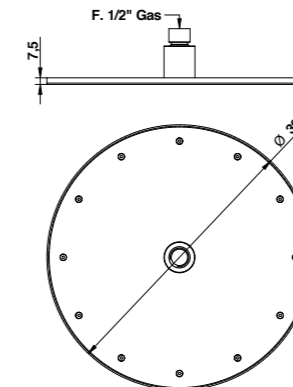
879OM00 OR/FA/TT/BM/CM/IM/HM/AM/OM

879CN00 OP/CN

Système anticalcaire Fast Clean. Pression dynamique minimale d'utilisation : 1 bar. Débit à pression dynamique : avec limiteur 1-5 bar - 14 l/min. / Система Fast Clean, препятствующая образованию накипи. Минимальное динамическое рабочее давление: 1 бар. Объем расходуемой воды при динамическом давлении: с ограничителем 1-5 бар - 14 л/мин.

882

Pomme de douche rond Ø 300 mm, épaisseur 7,5 mm. Круглая душевая насадка Ø 300 мм толщиной 7,5 мм.



ARTICLE COMPLET / ПОЛНОКОМПЛЕКТНЫЙ АРТИКУЛ

882CR00 CR

882NS00 NS

882BI00 NE/BI

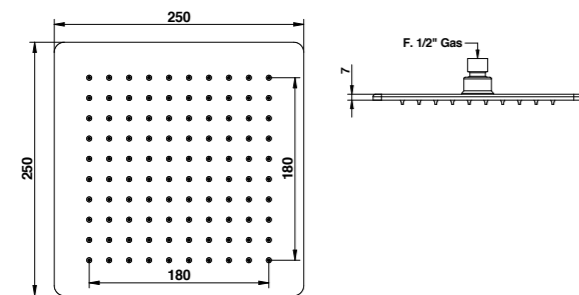
882OM00 OR/AM/FA/TT/BM/HM/IM/CM/OM

882CN00 OP/CN

Système anticalcaire Fast Clean. Pression dynamique minimale d'utilisation : 1 bar. Débit à pression dynamique : avec limiteur 1-5 bar - 14 l/min. / Система Fast Clean, препятствующая образованию накипи. Минимальное динамическое рабочее давление: 1 бар. Объем расходуемой воды при динамическом давлении: с ограничителем 1-5 бар - 14 л/мин.

883/25Q7PR

Pomme de douche carré 250x250 mm en acier, épaisseur 7 mm. Квадратная душевая насадка из стали толщиной 7 мм 250x250 мм.

**ARTICLE COMPLET / ПОЛНОКОМПЛЕКТНЫЙ АРТИКУЛ**

883CR25Q7PR CR

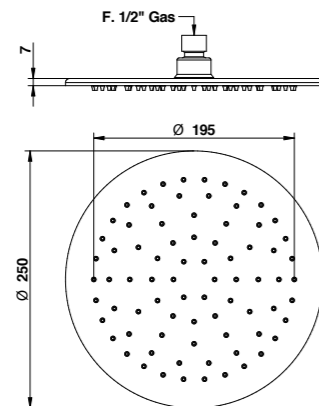
883AS25Q7PR AS

883BI25Q7PR NE/BI

Système anticalcaire Fast Clean. Pression dynamique minimale d'utilisation : 0,5-1 bar. Débit à pression dynamique : 3 bar - 8 l/min. / Система Fast Clean, препятствующая образованию накипи. Минимальное динамическое рабочее давление: 0,5-1 бар. Объем расходуемой воды при динамическом давлении 3 бар - 8 л/мин.

883/25R7PR

Pomme de douche rond Ø 250 mm, épaisseur 7 mm, en acier. Круглая душевая насадка из стали толщиной 7 мм Ø 250 мм.

**ARTICLE COMPLET / ПОЛНОКОМПЛЕКТНЫЙ АРТИКУЛ**

883CR25R7PR CR

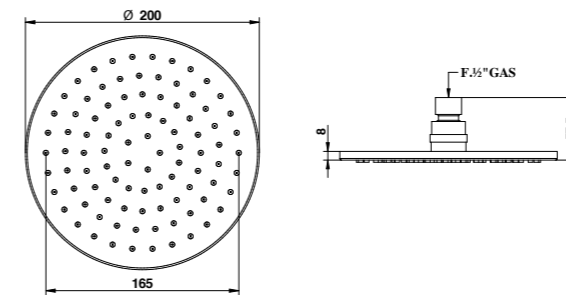
883AS25R7PR AS

883BI25R7PR NE/BI

Système anticalcaire Fast Clean. Pression dynamique minimale d'utilisation : 0,5-1 bar. Débit à pression dynamique : 3 bar - 8 l/min. / Система Fast Clean, препятствующая образованию накипи. Минимальное динамическое рабочее давление: 0,5-1 бар. Объем расходуемой воды при динамическом давлении 3 бар - 8 л/мин.

880/PR

Pomme de douche rond Ø 200 mm pouvant être inspecté. Круглая душевая насадка Ø 200 мм с удобным доступом.

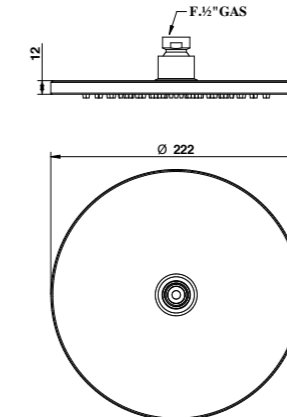
**ARTICLE COMPLET / ПОЛНОКОМПЛЕКТНЫЙ АРТИКУЛ**

880CRPR CR

Système anticalcaire Fast Clean. Pression dynamique minimale d'utilisation : 0,5 bar. Débit à pression dynamique : avec limiteur 1-5 bar - 8 l/min. / Система Fast Clean, препятствующая образованию накипи. Минимальное динамическое рабочее давление: 0,5 бар. Объем расходуемой воды при динамическом давлении: с ограничителем 1-5 бар - 8 л/мин.

880

Pomme de douche rond Ø 222 mm pouvant être inspecté. Круглая душевая насадка Ø 222 мм с удобным доступом.

**ARTICLE COMPLET / ПОЛНОКОМПЛЕКТНЫЙ АРТИКУЛ**

880CR00
CR

880ON00
ON

880BI00
NS/NE/PL/BU/BI

880BM00
TT/FA/OR/AM/HM/NM/OM/BM

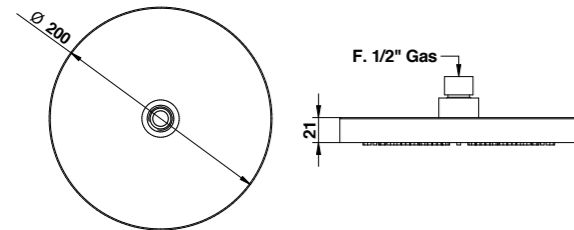
880CN00
OP/CN

Système anticalcaire Fast Clean. Pression dynamique minimale d'utilisation : 1 bar. Débit à pression dynamique : avec limiteur 1-5 bar - 8 l/min. / Система Fast Clean, препятствующая образованию накипи. Минимальное динамическое рабочее давление: 1 бар. Объем расходуемой воды при динамическом давлении: с ограничителем 1-5 бар - 8 л/мин.

886/PR

Pomme de douche rond Ø 200 mm en ABS.

Круглая душевая насадка Ø 200 мм из АБС.



ARTICLE COMPLET / ПОЛНОКОМПЛЕКТНЫЙ АРТИКУЛ

886CRPR

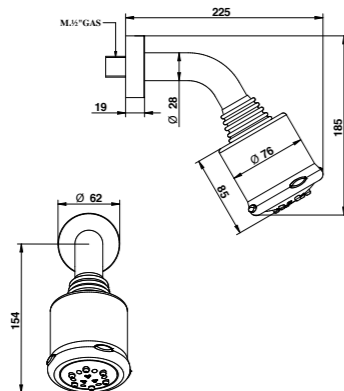
CR

Système anticalcaire Fast Clean. Pression dynamique minimale d'utilisation : 0,5 bar. Débit à pression dynamique : 3 bar - 9 l/min. / Система Fast Clean, препятствующая образованию накипи. Минимальное динамическое рабочее давление: 0,5 бар. Объем расходуемой воды при динамическом давлении: 3 бар - 9 л/мин.

748/PR

Bras de douche avec pomme Ø 76 mm. 3 jets.

Душевой кронштейн с душевой насадкой Ø 76 мм. 3 струи.



ARTICLE COMPLET / ПОЛНОКОМПЛЕКТНЫЙ АРТИКУЛ

748CRPR

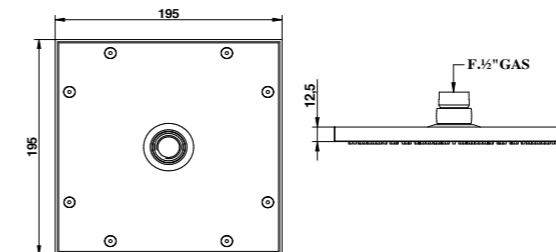
CR

Système anticalcaire Fast Clean. Pression dynamique minimale d'utilisation : 0,5 bar. Débit à pression dynamique : 3 bar - 14 l/min. / Система Fast Clean, препятствующая образованию накипи. Минимальное динамическое рабочее давление: 0,5 бар. Объем расходуемой воды при динамическом давлении 3 бар - 14 л/мин.

881

Pomme de douche carré 200x200 mm.

Квадратная душевая насадка 200x200 мм.



ARTICLE COMPLET / ПОЛНОКОМПЛЕКТНЫЙ АРТИКУЛ

881CR00

CR

881ON00

ON

881BU00

NS/NE/BI/PL/BU

881BM00

TT/FA/OR/AM/HM/NM/OM/BM

881OP00

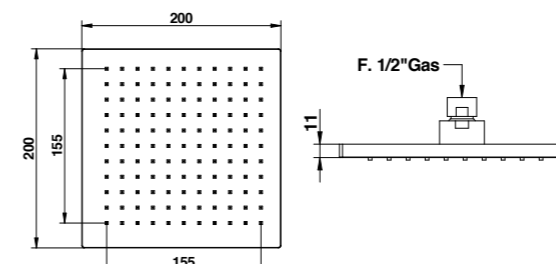
CN/OP

Système anticalcaire Fast Clean. Pression dynamique minimale d'utilisation : 0,5 bar. Débit à pression dynamique : 3 bar - 8 l/min. / Система Fast Clean, препятствующая образованию накипи. Минимальное динамическое рабочее давление: 0,5 бар. Объем расходуемой воды при динамическом давлении 3 бар - 8 л/мин.

887/PR

Pomme de douche carré 200x200 mm en ABS.

Квадратная душевая насадка 200x200 мм из АБС.



ARTICLE COMPLET / ПОЛНОКОМПЛЕКТНЫЙ АРТИКУЛ

887CRPR

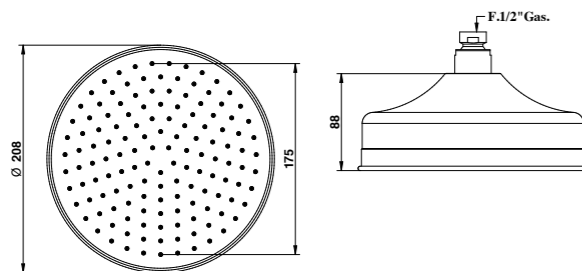
CR

Système anticalcaire Fast Clean. Pression dynamique minimale d'utilisation : 0,5 bar. Débit à pression dynamique : 3 bar - 9 l/min. / Система Fast Clean, препятствующая образованию накипи. Минимальное динамическое рабочее давление: 0,5 бар. Объем расходуемой воды при динамическом давлении 3 бар - 9 л/мин.

10860/PR

Pomme de douche ronde.

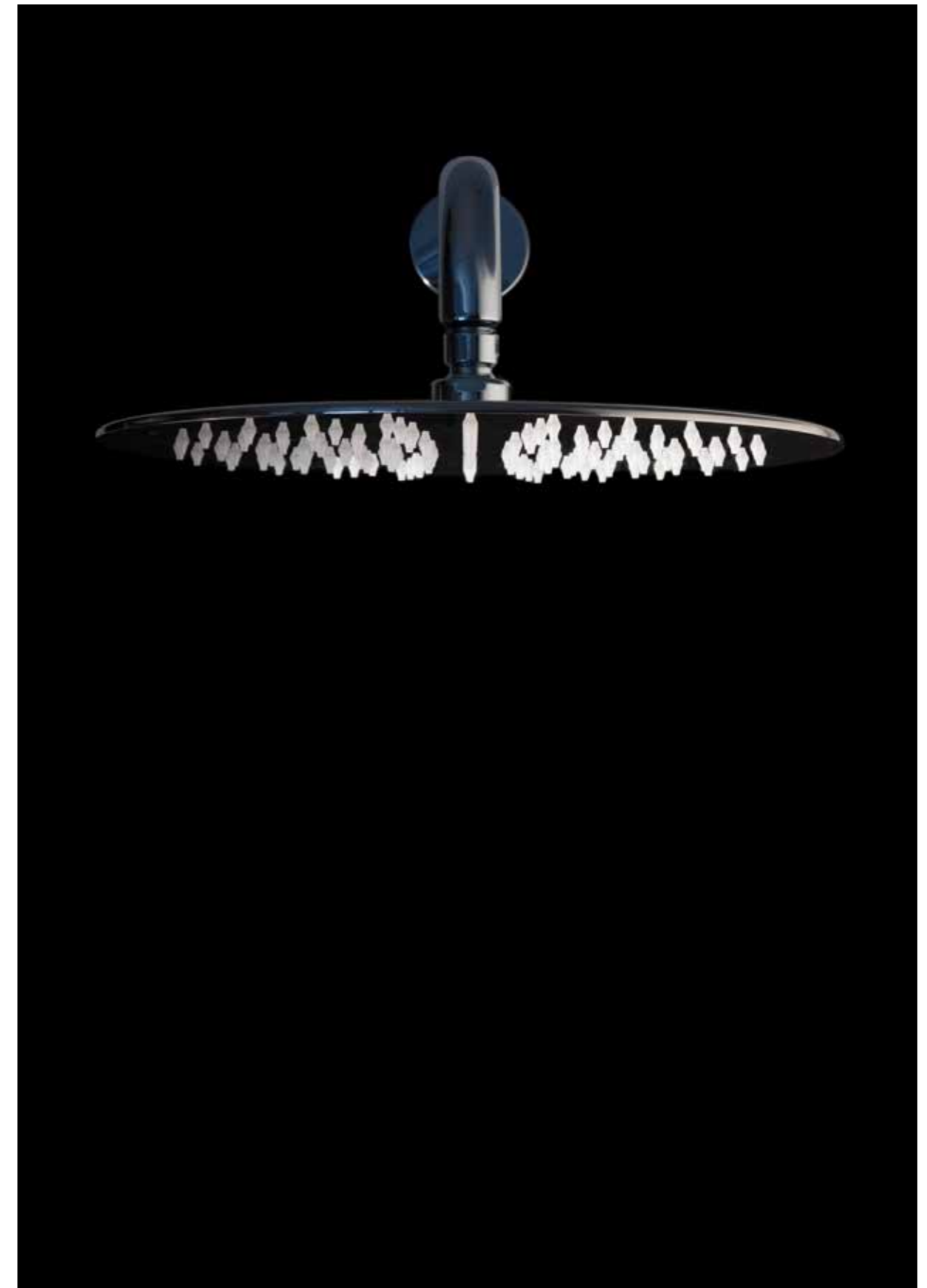
Круглая душевая насадка.



ARTICLE COMPLET / ПОЛНОКОМПЛЕКТНЫЙ АРТИКУЛ

10860CRPR
CR10860ONPR
BM/ON10860AMP
FA/OR/AM

Système anticalcaire Fast Clean. Pression dynamique minimale d'utilisation : 0,5 bar. Débit à pression dynamique : 3 bar - 10 l/min. / Система Fast Clean, препятствующая образованию накипи. Минимальное динамическое рабочее давление: 0,5 бар. Объем расходуемой воды при динамическом давлении: 3 бар - 10 л/мин.



Art. 00883CR25R7PR + 00802CR30PR

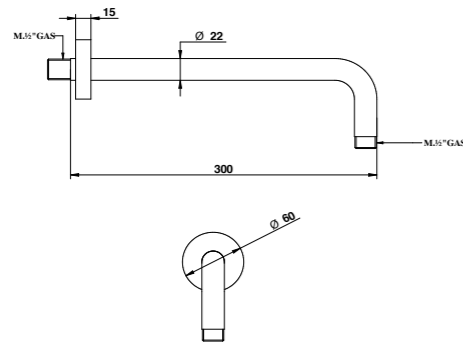
802/30PR

Bras de douche 300 mm.

Душевой кронштейн 300 мм.

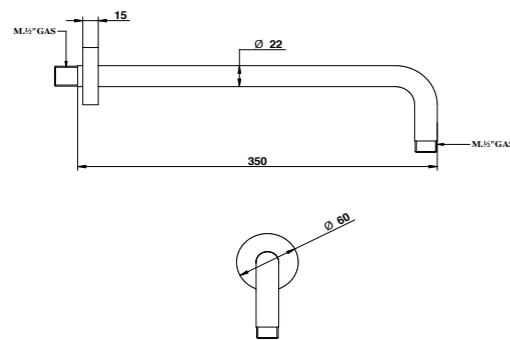
**ARTICLE COMPLET / ПОЛНОКОМПЛЕКТНЫЙ АРТИКУЛ****802CR30PR**
CR**802BI30PR**
NS/NE/BI**802BU30PR**
PL/BM/ON/BU**802OM30PR**
OR/AM/NM/CM/OM**802OP30PR**
CN/TT/FA/OP

Disponible en différentes dimensions / В наличии разные размеры

**802/35PR**

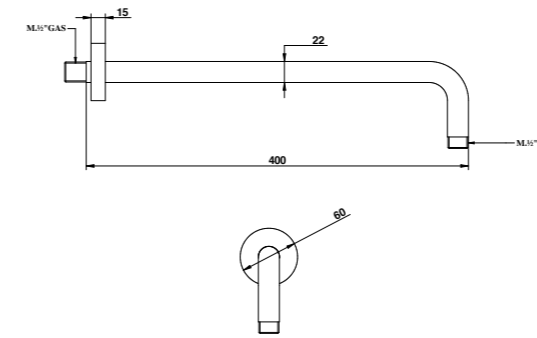
Bras de douche 350 mm.

Душевой кронштейн 350 мм.

**ARTICLE COMPLET / ПОЛНОКОМПЛЕКТНЫЙ АРТИКУЛ****802CR35PR**
CR**802BI35PR**
NS/NE/BI**802BU35PR**
PL/BM/ON/BU**802OM35PR**
OR/CM/AM/NM/OM**802OP35PR**
CN/TT/FA/OP**802/40PR**

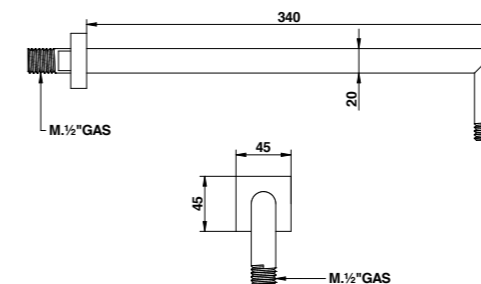
Bras de douche 400 mm.

Душевой кронштейн 400 мм.

**ARTICLE COMPLET / ПОЛНОКОМПЛЕКТНЫЙ АРТИКУЛ****802CR40PR**
CR**802BI40PR**
NS/NE/BI**802BU40PR**
PL/BM/ON/BU**802OM40PR**
OR/CM/AM/NM/OM**802OP40PR**
CN/TT/FA/OP**805/PR**

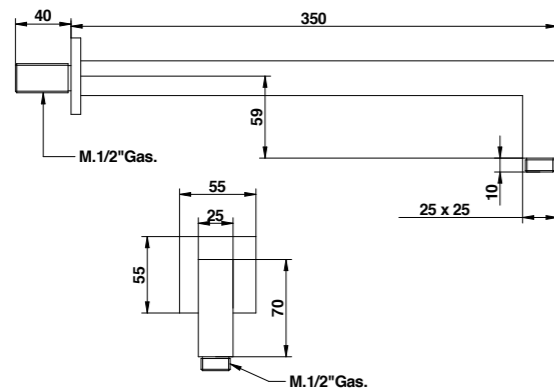
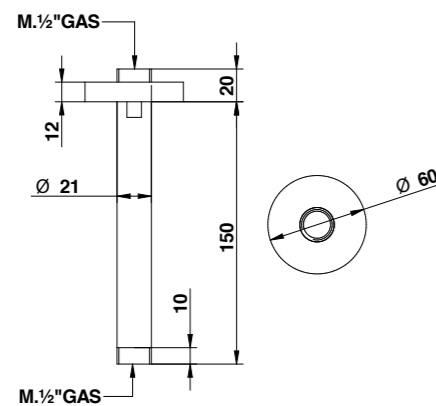
Bras de douche 340 mm.

Душевой кронштейн 340 мм.

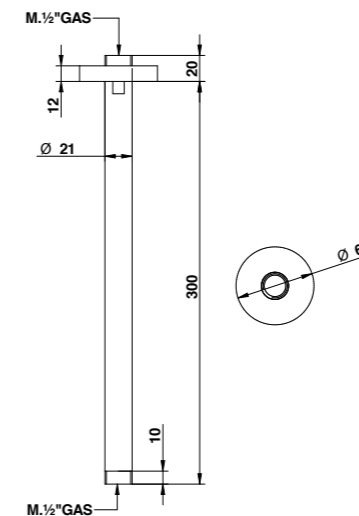
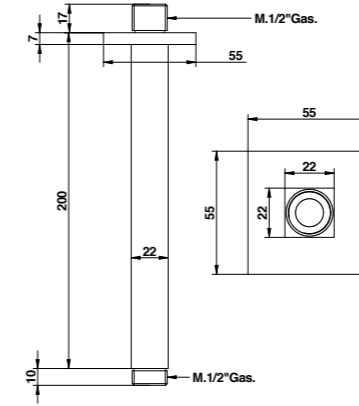
**ARTICLE COMPLET / ПОЛНОКОМПЛЕКТНЫЙ АРТИКУЛ****805BMPR**
CR/CM/IM/HM/AM/NM/BM

806/PR

Bras de douche carré 350 mm.

Квадратный душевой кронштейн
350 мм.**ARTICLE COMPLET / ПОЛНОКОМПЛЕКТНЫЙ АРТИКУЛ****806CRPR**
CR**806BIPR**
NS/NE/BI**806PLPR**
PL**806AMPR**
OR/AM**806NMPR**
CN/OP/OM/HM/NM**804/15PR**Bras de douche 150 mm fixation au
plafond.Потолочный душевой кронштейн
150 мм.**ARTICLE COMPLET / ПОЛНОКОМПЛЕКТНЫЙ АРТИКУЛ****804CR15PR**
CR**804BI15PR**
NS/NE/BI**804BU15PR**
PL/BM/ON/BU**804NM15PR**
OR/HM/AM/NM**804OP15PR**
CN/TT/FA/OP

Disponible en différentes dimensions / В наличии разные размеры

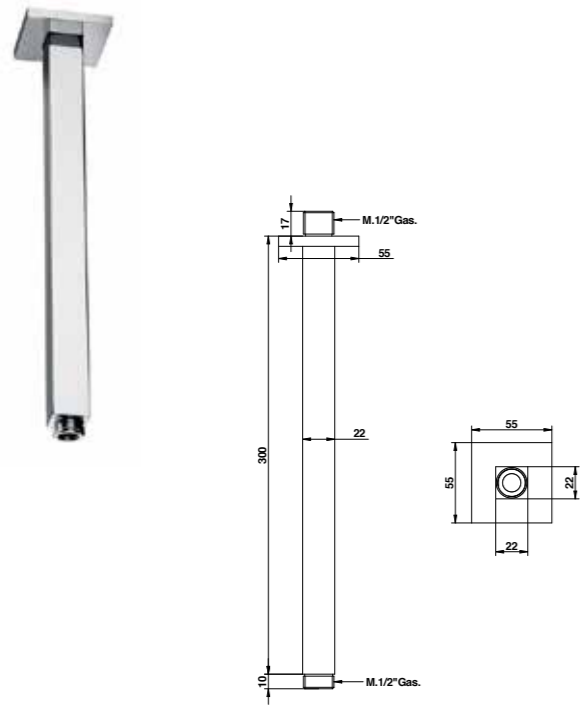
804/30PRBras de douche 300 mm fixation au
plafond.Потолочный душевой кронштейн
300 мм.**ARTICLE COMPLET / ПОЛНОКОМПЛЕКТНЫЙ АРТИКУЛ****804CR30PR**
CR**804BI30PR**
NS/NE/BI**804BU30PR**
PL/BM/ON/BU**804NM30PR**
OR/HM/AM/NM**804NE30PR**
TT/FA/OP**801/20PR**Bras de douche 200 mm fixation au
plafond, section carrée.Потолочный душевой кронштейн
200 мм, квадратного сечения.**ARTICLE COMPLET / ПОЛНОКОМПЛЕКТНЫЙ АРТИКУЛ****801CR20PR**
CR**801BI20PR**
NS/NE/BI**801BM20PR**
PL/BM**801NM20PR**
OR/HM/AM/NM**801OP20PR**
CN/OP

Disponible en différentes dimensions / В наличии разные размеры

801/30PR

Bras de douche 300 mm fixation au plafond, section carrée.

Потолочный душевой кронштейн 300 мм, квадратного сечения.



ARTICLE COMPLET / ПОЛНОКОМПЛЕКТНЫЙ АРТИКУЛ

801CR30PR
CR

801NS30PR
NE/BI/NS

801BM30PR
PL/BM

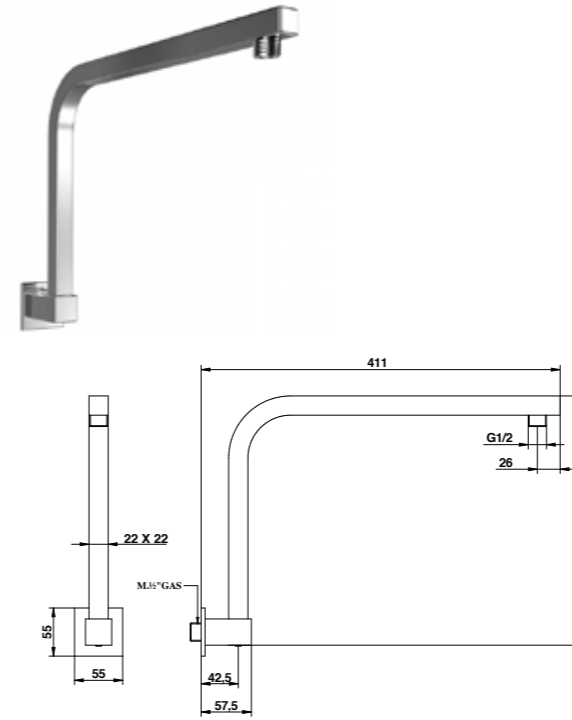
801NM30PR
OR/HM/AM/NM

801OP30PR
CN/OP

796/QPR

Bras de douche en arc orientable, carré.

Арочный душевой кронштейн, квадратный, вращающийся.



ARTICLE COMPLET / ПОЛНОКОМПЛЕКТНЫЙ АРТИКУЛ

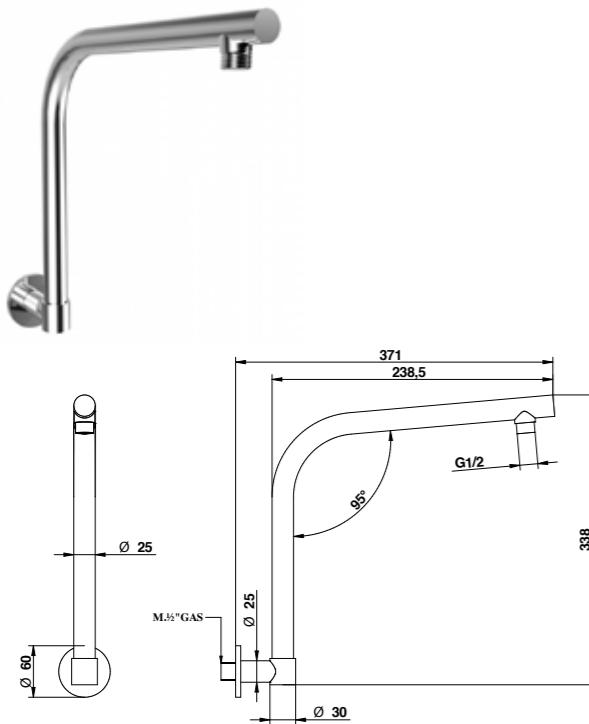
00796CR0QPR

CR

796/RPR

Bras de douche en arc orientable, rond.

Арочный душевой кронштейн, круглый, вращающийся.



ARTICLE COMPLET / ПОЛНОКОМПЛЕКТНЫЙ АРТИКУЛ

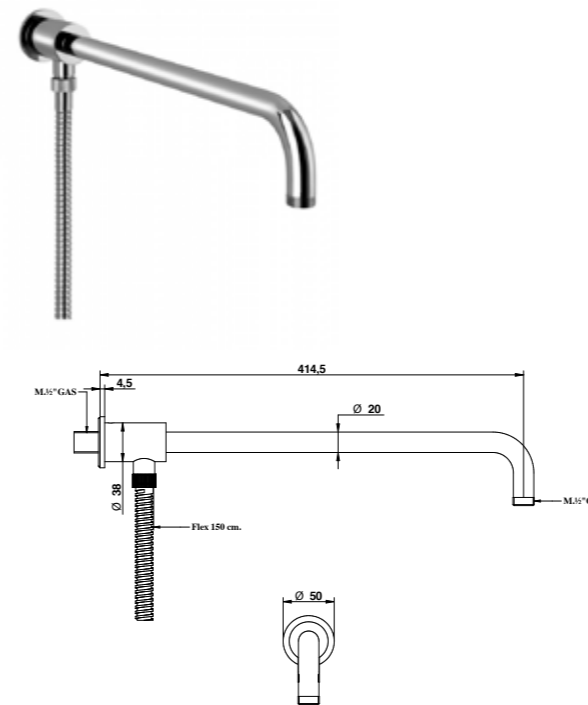
00796CR0RPR

CR

795/PR

Bras de douche avec inverseur et flexible.

Душевой кронштейн с дивертором и гибким шлангом.



ARTICLE COMPLET / ПОЛНОКОМПЛЕКТНЫЙ АРТИКУЛ

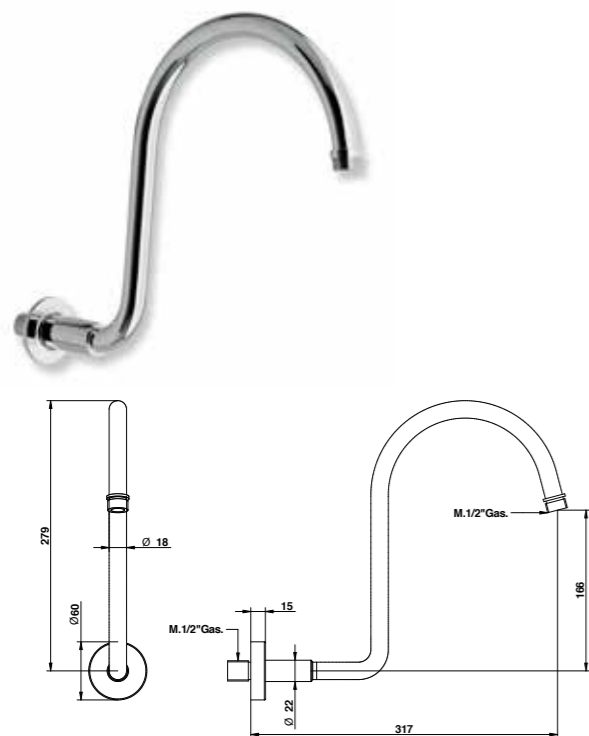
00795CRPR

CR

793

Bras de douche en arc classique.

Классический арочный душевой кронштейн.



ARTICLE COMPLET / ПОЛНОКОМПЛЕКТНЫЙ АРТИКУЛ

00793CR00 CR

00793OR00 OR



Art. 00879CR00 + 00801CR20

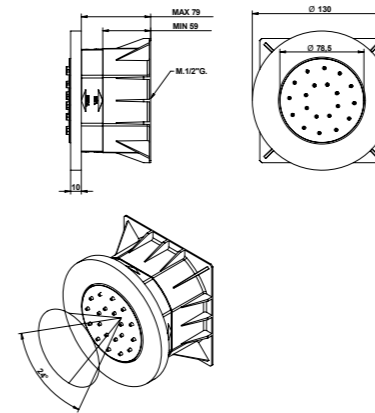
BODY JET ДУШЕВЫЕ ФОРСУНКИ

Art. 00882TT00 + 00804TT15PR
Art. 68524TTPR - Art. 00866TTOR

867/NR

Body jet encastré rond en ABS, orientable, jet pluie. Doté d'un limiteur de débit 4 l/min.

Круглая душевая насадка для тела из АБС скрытого монтажа, вращающаяся, дождевая струя. Оснащена ограничителем расхода воды 4 л/мин.



ARTICLE COMPLET / ПОЛНОКОМПЛЕКТНЫЙ АРТИКУЛ

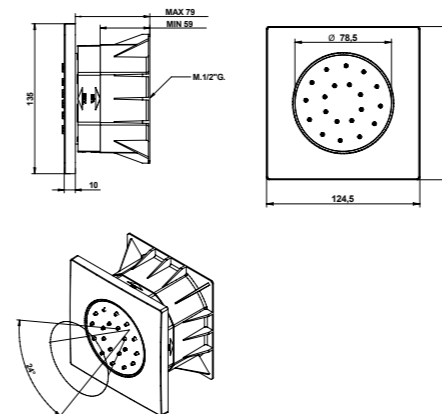
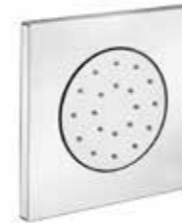
867CRNR	CR
867PLNR	NS/PL
867ORNR	OR
867OPNR	OP

Système anticalcaire Fast Clean. Pression dynamique minimale d'utilisation : 1 bar. Débit à pression dynamique : avec limiteur 1-5 bar - 4 l/min. / Система Fast Clean, препятствующая образованию накипи. Минимальное динамическое рабочее давление: 1 бар. Объем расходуемой воды при динамическом давлении: с ограничителем 1-5 бар - 4 л/мин.

867/NQ

Body jet encastré carré en ABS, orientable, jet pluie. Doté d'un limiteur de débit 4 l/min.

Квадратная душевая насадка для тела из АБС скрытого монтажа, вращающаяся, дождевая струя. Оснащена ограничителем расхода воды 4 л/мин.



ARTICLE COMPLET / ПОЛНОКОМПЛЕКТНЫЙ АРТИКУЛ

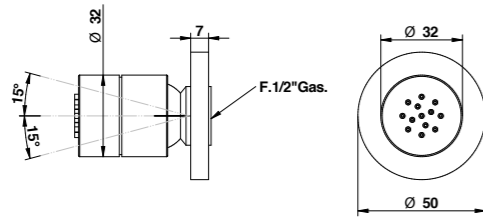
867CRNQ	CR
867PLNQ	NS/PL
867ORNQ	OR
867OPNQ	OP

Système anticalcaire Fast Clean. Pression dynamique minimale d'utilisation : 1 bar. Débit à pression dynamique : avec limiteur 1-5 bar - 4 l/min. / Система Fast Clean, препятствующая образованию накипи. Минимальное динамическое рабочее давление: 1 бар. Объем расходуемой воды при динамическом давлении: с ограничителем 1-5 бар - 4 л/мин.

867/RO

Petit pomme latéral rond, orientable, jet pluie.

Небольшая боковая круглая душевая насадка, вращающаяся, дождевая струя.



ARTICLE COMPLET / ПОЛНОКОМПЛЕКТНЫЙ АРТИКУЛ

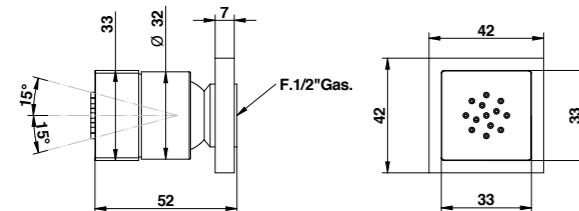
867CRRO	CR
867PLRO	PL
867ORRO	OR
867OPRO	OP

Système anticalcaire Fast Clean. Pression dynamique minimale d'utilisation : 1 bar. Débit à pression dynamique : avec limiteur 1-5 bar - 1,75 l/min. / Система Fast Clean, препятствующая образованию накипи. Минимальное динамическое рабочее давление: 1 бар. Объем расходуемой воды при динамическом давлении: с ограничителем 1-5 бар - 1,75 л/мин.

867/QU

Petit pomme latéral carré, orientable, jet pluie.

Небольшая боковая квадратная душевая насадка, вращающаяся, дождевая струя.



ARTICLE COMPLET / ПОЛНОКОМПЛЕКТНЫЙ АРТИКУЛ

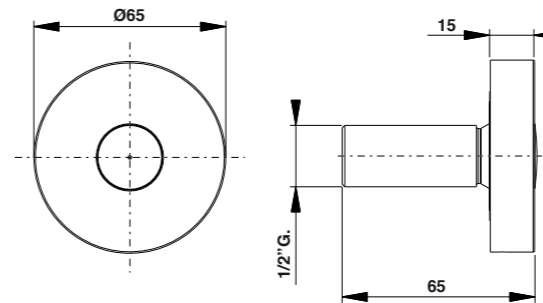
867CRQU	CR
867PLQU	PL
867ORQU	OR
867OPQU	OP

Système anticalcaire Fast Clean. Pression dynamique minimale d'utilisation : 1 bar. Débit à pression dynamique : avec limiteur 1-5 bar - 1,75 l/min. / Система Fast Clean, препятствующая образованию накипи. Минимальное динамическое рабочее давление: 1 бар. Объем расходуемой воды при динамическом давлении: с ограничителем 1-5 бар - 1,75 л/мин.

866/R PULVÉRISATION / ЗАТЕМНЕНИЕ

Petit pomme latéral rond à jet nébulisé.

Круглая боковая душевая насадка с распылителем.



ARTICLE COMPLET / ПОЛНОКОМПЛЕКТНЫЙ АРТИКУЛ

866CROR	CR
866NSOR *	NE/NS
866CNOR *	BM/CN
866NMOR *	FA/TT/OR/AM/NM

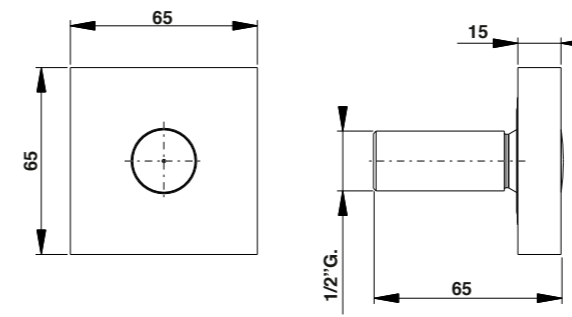
* Dans les variantes de couleurs, certains détails seront chromés pour garantir le niveau de qualité. / В цветовых вариантах некоторые детали будут выполнены с хромированной отделкой для соответствия стандартам качества.

Système anticalcaire Fast Clean. Pression dynamique minimale d'utilisation : 1 bar. Débit à pression dynamique : avec limiteur 1-5 bar - 4 l/min. / Система Fast Clean, препятствующая образованию накипи. Минимальное динамическое рабочее давление: 1 бар. Объем расходуемой воды при динамическом давлении: с ограничителем 1-5 бар - 4 л/мин.

866/Q PULVÉRISATION / ЗАТЕМНЕНИЕ

Petit pomme latéral carré à jet nébulisé.

Боковая квадратная душевая насадка с распылителем.



ARTICLE COMPLET / ПОЛНОКОМПЛЕКТНЫЙ АРТИКУЛ

866CR0Q	CR
866NS0Q *	NE/NS
866CN0Q *	BM/CN
866NM0Q *	FA/TT/OR/AM/NM

* Dans les variantes de couleurs, certains détails seront chromés pour garantir le niveau de qualité. / В цветовых вариантах некоторые детали будут выполнены с хромированной отделкой для соответствия стандартам качества.

Système anticalcaire Fast Clean. Pression dynamique minimale d'utilisation : 1 bar. Débit à pression dynamique : avec limiteur 1-5 bar - 4 l/min. / Система Fast Clean, препятствующая образованию накипи. Минимальное динамическое рабочее давление: 1 бар. Объем расходуемой воды при динамическом давлении: с ограничителем 1-5 бар - 4 л/мин.

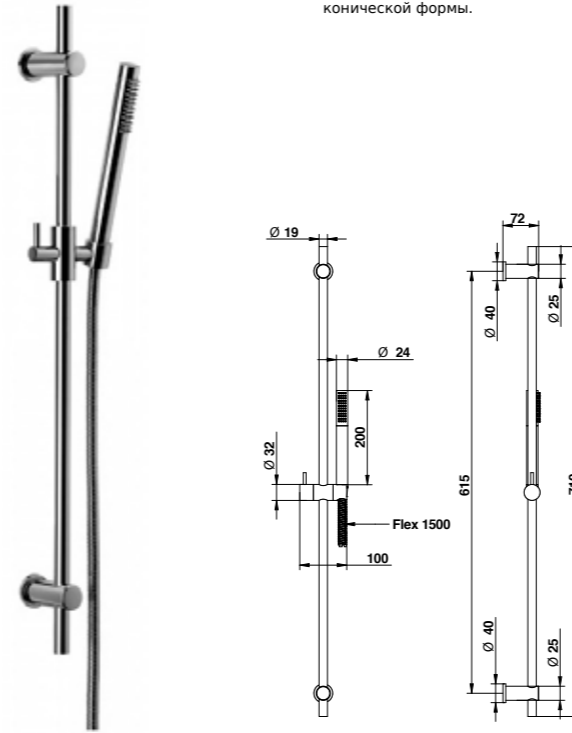
BARRES MURALES ДЕРЖАТЕЛИ ДЛЯ РУЧНОГО ДУША



870

Tige coulissante minimaliste ronde avec douchette monojet et flexible double agrafage 1500 mm, 1/2" ff conique.

Минималистичная круглая душевая штанга с одноструйным ручным душем и гибким шлангом двойной фальцовки 1500 мм, 1/2" ff конической формы.



ARTICLE COMPLET / ПОЛНОКОМПЛЕКТНЫЙ АРТИКУЛ

870CR00
CR870BI00
NS/PL/NE/BI870OM00
BM/CN/OR/AM/FA/TT/CM/IM/NM/HM/OM

Peut être associé à / Совместим с:
Prise d'eau / Шланговое подключение - 00899

Système anticalcaire Fast Clean. Pression dynamique minimale d'utilisation : 1 bar. Débit à pression dynamique : 1-5 bar - 5 l/min. / Система Fast Clean, препятствующая образованию накипи. Минимальное динамическое рабочее давление: 1 бар. Объем расходуемой воды при динамическом давлении: 1-5 бар - 5 л/мин.

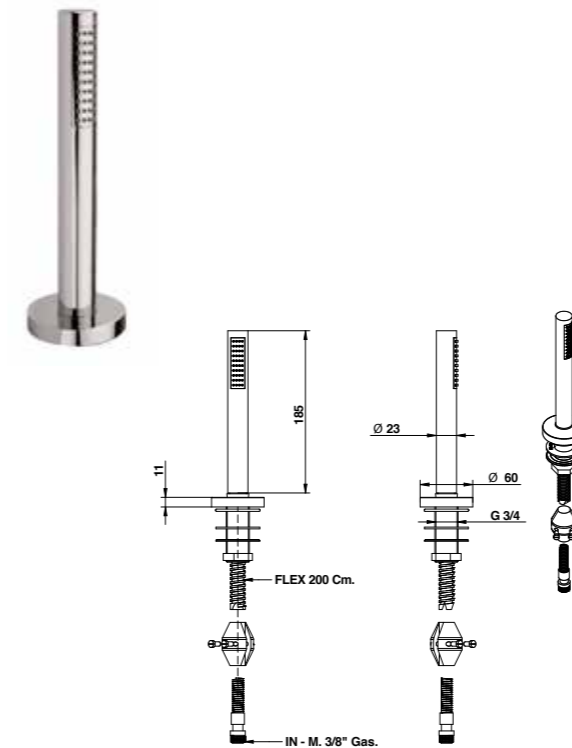
PIÈCES DE RECHANGE / ЗАПАСНЫЕ ЧАСТИ

	9600CR		850CR
--	--------	--	-------

844

Kit douche fixation sur le plan.

Душевой комплект, устанавливаемый на столешницу.



ARTICLE COMPLET / ПОЛНОКОМПЛЕКТНЫЙ АРТИКУЛ

00844CR00 CR

00844NS00 NS

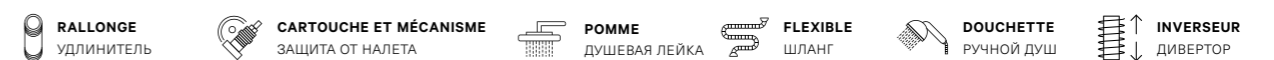
00844OR00 OR

Système anticalcaire Fast Clean. Pression dynamique minimale d'utilisation : 1 bar. Débit à pression dynamique : avec limiteur 1-5 bar - 5 l/min. / Система Fast Clean, препятствующая образованию накипи. Минимальное динамическое рабочее давление: 1 бар. Объем расходуемой воды при динамическом давлении: с ограничителем 1-5 бар - 5 л/мин.

PIÈCES DE RECHANGE / ЗАПАСНЫЕ ЧАСТИ

	9606CR		0085CROE
--	--------	--	----------

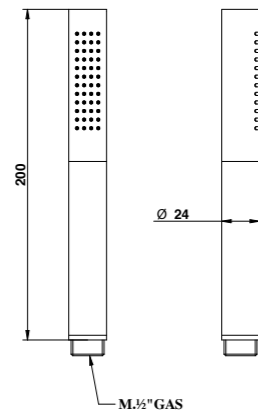
ACCESSOIRES ET PIÈCES DE RECHANGE / АКСЕССУАРЫ И ЗАПАСНЫЕ ЧАСТИ



850

Douchette minimaliste ronde monojet avec raccord universel 1/2" M.

Минималистичный круглый одноструйный ручной душ с универсальным креплением 1/2" м.



ARTICLE COMPLET / ПОЛНОКОМПЛЕКТНЫЙ АРТИКУЛ

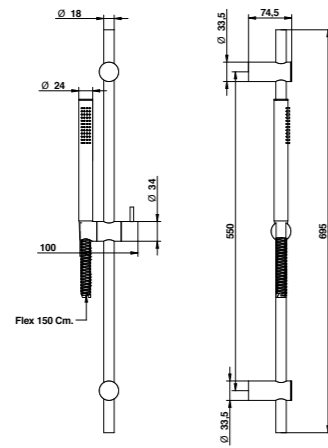
850CR00
CR850PL00
NS/PL850TT00
CN/OR/AM/FA/TT

Système anticalcaire Fast Clean. Pression dynamique minimale d'utilisation : 1 bar. Débit à pression dynamique : avec limiteur 1-5 bar - 5 l/min. / Система Fast Clean, препятствующая образованию накипи. Минимальное динамическое рабочее давление: 1 бар. Объем расходуемой воды при динамическом давлении: с ограничителем 1-5 бар - 5 л/мин.

870/EPR

Tige coulissante minimaliste ronde avec douchette monojet en ABS, supports tige et douchette en ABS, flexible de 1500 mm 1/2" FF conique.

Минималистичная круглая душевая штанга с одноструйным ручным душем из АБС, креплением штанги и ручного душа из АБС, гибким шлангом 1500 мм, 1/2" Круглое конической формы.



ARTICLE COMPLET / ПОЛНОКОМПЛЕКТНЫЙ АРТИКУЛ

870CR0EPR CR

870NS0EPR NS

870NE0EPR NE

Peut être associé à / Совместим с:
Prise d'eau / Шланговое подключение - 00899

Système anticalcaire Fast Clean. Pression dynamique minimale d'utilisation : 0,5 bar. Débit à pression dynamique : 3 bar - 22 l/min. / Система Fast Clean, препятствующая образованию накипи. Минимальное динамическое рабочее давление: 0,5 бар. Объем расходуемой воды при динамическом давлении 3 бар - 22 л/мин.

PIÈCES DE RECHANGE / ЗАПАСНЫЕ ЧАСТИ



9611CR

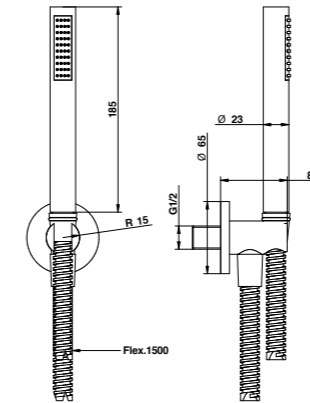


850CR0E

830/EPR

Duplex avec alimentation, en ABS, support fixe, douchette monojet en ABS et flexible 1500 mm, 1/2" ff conique.

Двойной комплект с изливом из АБС, фиксированным суппортом, одноструйным ручным душем из АБС и гибким шлангом 1500 мм, 1/2" ff конической формы.



ARTICLE COMPLET / ПОЛНОКОМПЛЕКТНЫЙ АРТИКУЛ

830CR0EPR CR

830NS0EPR NS

Système anticalcaire Fast Clean. Pression dynamique minimale d'utilisation : 0,5 bar. Débit à pression dynamique : 3 bar - 22 l/min. / Система Fast Clean, препятствующая образованию накипи. Минимальное динамическое рабочее давление: 0,5 бар. Объем расходуемой воды при динамическом давлении 3 бар - 22 л/мин.

PIÈCES DE RECHANGE / ЗАПАСНЫЕ ЧАСТИ



9611CR

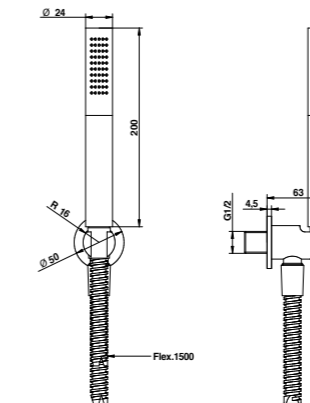


850CR0E

830/B1

Duplex avec alimentation, support fixe, douchette monojet et flexible double agrafage 1500 mm, 1/2" ff conique, tout en laiton.

Двойной комплект с изливом, фиксированным суппортом, одноструйным ручным душем и гибким шлангом двойной фальцовки 1500 мм, 1/2" FF конической формы, из латуни.



ARTICLE COMPLET / ПОЛНОКОМПЛЕКТНЫЙ АРТИКУЛ

830CRB1 CR

830PLB1
NE/BI/ON/BU/NS/PL830ORB1
CN/OR830AMB1
OP/TT/FA/HM/NM/AM

Système anticalcaire Fast Clean. Pression dynamique minimale d'utilisation : 1 bar. Débit à pression dynamique : 1-5 bar - 5 l/min. / Система Fast Clean, препятствующая образованию накипи. Минимальное динамическое рабочее давление: 1 бар. Объем расходуемой воды при динамическом давлении: 1-5 бар - 5 л/мин.

PIÈCES DE RECHANGE / ЗАПАСНЫЕ ЧАСТИ

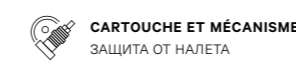


9600CR



850CR00

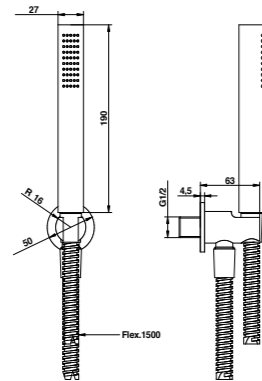
ACCESSOIRES ET PIÈCES DE RECHANGE / АКСЕССУАРЫ И ЗАПАСНЫЕ ЧАСТИ

RALLONGE
УДЛИНИТЕЛЬCARTOUCHE ET MÉCANISME
ЗАЩИТА ОТ НАЛЕТАPOMME
ДУШЕВАЯ ЛЕЙКАFLEXIBLE
ШЛАНГDOUCHETTE
РУЧНОЙ ДУШINVERSEUR
ДИВЕРТОР

830/M1PR

Duplex avec alimentation, support fixe, douchette monojet en laiton et flexible PVC 1500 mm ff conique.

Двойной комплект с изливом, фиксированным суппортом, одноструйным ручным душем из латуни и гибким шлангом из ПВХ 1500 мм ff конической формы.



ARTICLE COMPLET / ПОЛНОКОМПЛЕКТНЫЙ АРТИКУЛ

830CRM1PR *	CR
830BIM1PR *	NE/BI
830CNM1PR *	CN

* Flexible PVC Argent / Гибкий ПВХ Серебро
* Flexible PVC Noir / Гибкий ПВХ Черный
* Flexible PVC Noir Mat / Гибкий ПВХ Черный матовый

Système anticalcaire Fast Clean. Pression dynamique minimale d'utilisation : 0,5 bar. Débit à pression dynamique : 3 bar - 22 l/min. / Система Fast Clean, препятствующая образованию накипи. Минимальное динамическое рабочее давление: 0,5 бар. Объем расходуемой воды при динамическом давлении 3 бар - 22 л/мин.

PIÈCES DE RECHANGE / ЗАПАСНЫЕ ЧАСТИ

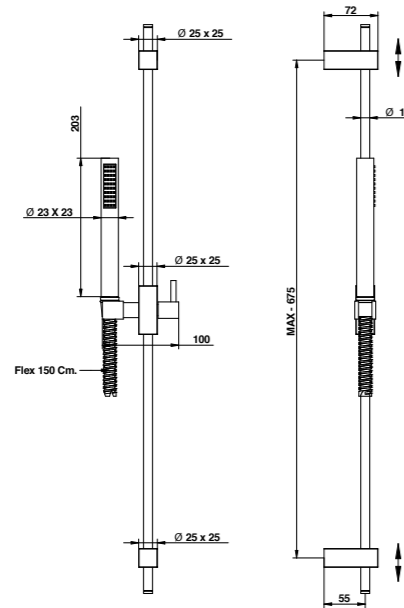
9600PV *	850CR00
----------	---------

*BI/NE/SI / BI/NE/SI

874

Tige coulissante minimaliste carrée avec douchette monojet et flexible double agrafage 1500 mm, 1/2" ff conique.

Минималистичная квадратная душевая штанга с одноструйным ручным душем и гибким шлангом двойной фальцовки 1500 мм, 1/2" ff конической формы.



ARTICLE COMPLET / ПОЛНОКОМПЛЕКТНЫЙ АРТИКУЛ

874CR00	CR
874NE00	NE
874NS00	NS
874AM00	OR/FA/HM/NM/AM

Peut être associé à / Совместим с:
Prise d'eau / Шланговое подключение - 00899

Système anticalcaire Fast Clean. Pression dynamique minimale d'utilisation : 1 bar. Débit à pression dynamique : 1-5 bar - 5 l/min. / Система Fast Clean, препятствующая образованию накипи. Минимальное динамическое рабочее давление: 1 бар. Объем расходуемой воды при динамическом давлении: 1-5 бар - 5 л/мин.

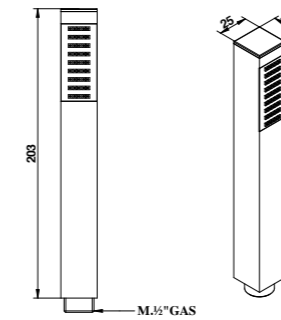
PIÈCES DE RECHANGE / ЗАПАСНЫЕ ЧАСТИ

9600CR	854CR
--------	-------

854

Douchette minimaliste carrée monojet avec raccord universel 1/2" M.

Минималистичный одноструйный квадратный ручной душ с универсальным креплением 1/2" м.



ARTICLE COMPLET / ПОЛНОКОМПЛЕКТНЫЙ АРТИКУЛ

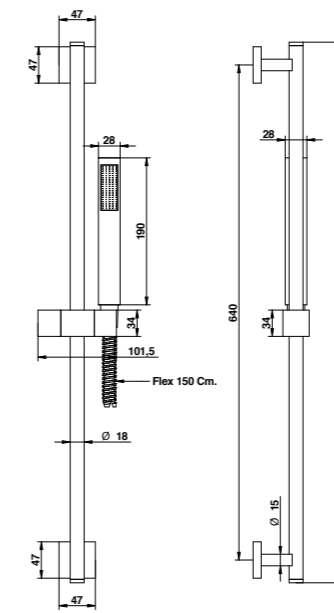
854CR00	CR
854NE00	NS/BI/NE
854TT00	BM/OR/AM/FA/TT

Système anticalcaire Fast Clean. Pression dynamique minimale d'utilisation : 1 bar. Débit à pression dynamique : 1-5 bar - 5 l/min. / Система Fast Clean, препятствующая образованию накипи. Минимальное динамическое рабочее давление: 1 бар. Объем расходуемой воды при динамическом давлении: 1-5 бар - 5 л/мин.

874/EPR

Tige coulissante minimaliste carrée avec douchette monojet en ABS, supports tige et douchette en ABS, flexible de 1500 mm 1/2" FF conique.

Минималистичная квадратная душевая штанга с одноструйным ручным душем из АБС, креплением штанги и ручного душа из АБС, гибким шлангом 1500 мм, 1/2" ff конической формы.



ARTICLE COMPLET / ПОЛНОКОМПЛЕКТНЫЙ АРТИКУЛ

874CR0EPR	CR
874NS0EPR	NS
874NE0EPR	NE

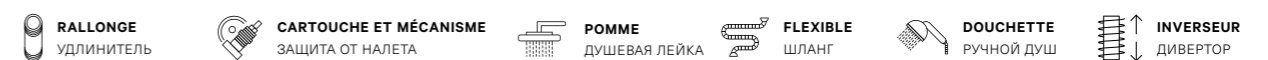
Peut être associé à / Совместим с:
Prise d'eau / Шланговое подключение - 00897

Système anticalcaire Fast Clean. Pression dynamique minimale d'utilisation : 0,5 bar. Débit à pression dynamique : 3 bar - 16 l/min. / Система Fast Clean, препятствующая образованию накипи. Минимальное динамическое рабочее давление: 0,5 бар. Объем расходуемой воды при динамическом давлении: 3 бар - 16 л/мин.

PIÈCES DE RECHANGE / ЗАПАСНЫЕ ЧАСТИ

9611CR	854CROE
--------	---------

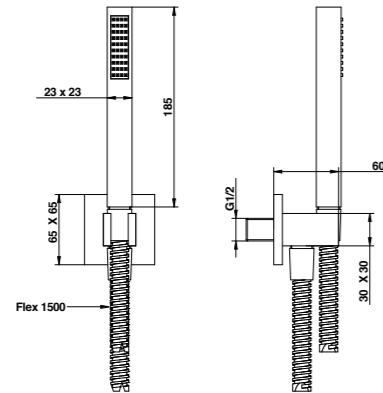
ACCESSOIRES ET PIÈCES DE RECHANGE / АКССУАРЫ И ЗАПАСНЫЕ ЧАСТИ



834/EPR

Duplex avec alimentation, en ABS, support fixe, douchette monojet en ABS et flexible double agrafage 1500 mm, 1/2" ff conique.

Двойной комплект с изливом из АБС, фиксированным суппортом, одноструйным ручным душем из АБС и гибким шлангом двойной фальцовки 1500 мм, 1/2" ff конической формы.



ARTICLE COMPLET / ПОЛНОКОМПЛЕКТНЫЙ АРТИКУЛ

834CROEPR CR

834NSOEPR NS

Système anticalcaire Fast Clean. Pression dynamique minimale d'utilisation : 0,5 bar. Débit à pression dynamique : sans limiteur : 3 bar - 16 l/min. / Система Fast Clean, препятствующая образованию накипи. Минимальное динамическое рабочее давление: 0,5 бар. Объем расходуемой воды при динамическом давлении: без ограничителя 3 бар - 16 л/мин.

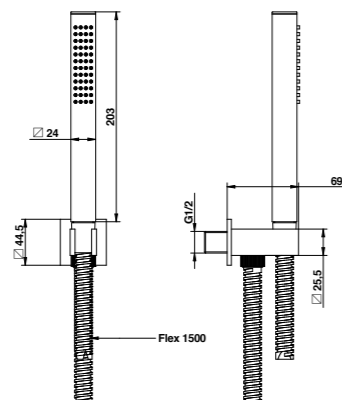
PIÈCES DE RECHANGE / ЗАПАСНЫЕ ЧАСТИ

	9611CR		854CROE
---	--------	---	---------

834/B1

Duplex avec alimentation, support fixe, douchette monojet et flexible double agrafage 1500 mm, 1/2" FF conique, tout en laiton.

Двойной комплект с изливом, фиксированным суппортом, одноструйным ручным душем и гибким шлангом двойной фальцовки 1500 мм, 1/2" FF конической формы, из латуни.



ARTICLE COMPLET / ПОЛНОКОМПЛЕКТНЫЙ АРТИКУЛ

834CRB1 CR

834PLB1 NE/BI/NS/PL

834ORB1 CN/OR

834BMB1 OP/TT/FA/AM/OM/NM/BM

Système anticalcaire Fast Clean. Pression dynamique minimale d'utilisation : 1 bar. Débit à pression dynamique : 1-5 bar - 5 l/min. / Система Fast Clean, препятствующая образованию накипи. Минимальное динамическое рабочее давление: 1 бар. Объем расходуемой воды при динамическом давлении: 1-5 бар - 5 л/мин.

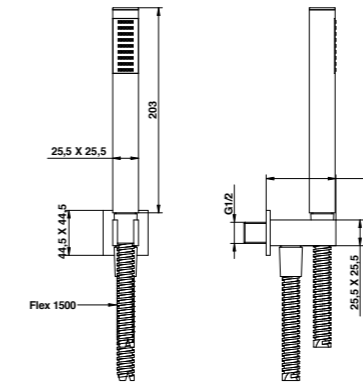
PIÈCES DE RECHANGE / ЗАПАСНЫЕ ЧАСТИ

	9600CR		854CROO
---	--------	---	---------

834/M1PR

Duplex avec alimentation, support fixe, douchette monojet en laiton et flexible PVC 1500 mm ff conique.

Двойной комплект с изливом, фиксированным суппортом, одноструйным ручным душем из латуни и гибким шлангом из ПВХ 1500 мм ff конической формы.



ARTICLE COMPLET / ПОЛНОКОМПЛЕКТНЫЙ АРТИКУЛ

834CRM1PR * CR

834BIM1PR * NE/BI

834CNM1PR * CN

* Flexible PVC Argent / Гибкий ПВХ Серебро
* Flexible PVC Noir / Гибкий ПВХ Черный
* Flexible PVC Noir / Гибкий ПВХ Черный

Système anticalcaire Fast Clean. Pression dynamique minimale d'utilisation : 0,5 bar. Débit à pression dynamique : 3 bar - 16 l/min. / Система Fast Clean, препятствующая образованию накипи. Минимальное динамическое рабочее давление: 0,5 бар. Объем расходуемой воды при динамическом давлении: 3 бар - 16 л/мин.

PIÈCES DE RECHANGE / ЗАПАСНЫЕ ЧАСТИ

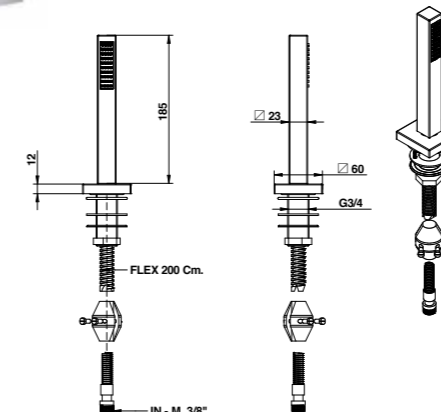
	9600PV *		854CROO
---	----------	---	---------

*BI/NE/SI / BI/NE/SI

845

Kit douche fixation sur le plan.

Душевой комплект, устанавливаемый на столешницу.



ARTICLE COMPLET / ПОЛНОКОМПЛЕКТНЫЙ АРТИКУЛ

00845CR00 CR

00845NS00 NS

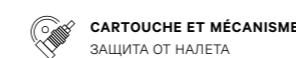
00845OR00 OR

Système anticalcaire Fast Clean. Pression dynamique minimale d'utilisation : 0,5 bar. Débit à pression dynamique : 3 bar - 16 l/min. / Система Fast Clean, препятствующая образованию накипи. Минимальное динамическое рабочее давление: 0,5 бар. Объем расходуемой воды при динамическом давлении: 3 бар - 16 л/мин.

PIÈCES DE RECHANGE / ЗАПАСНЫЕ ЧАСТИ

	9606CR		00854CROE
---	--------	---	-----------

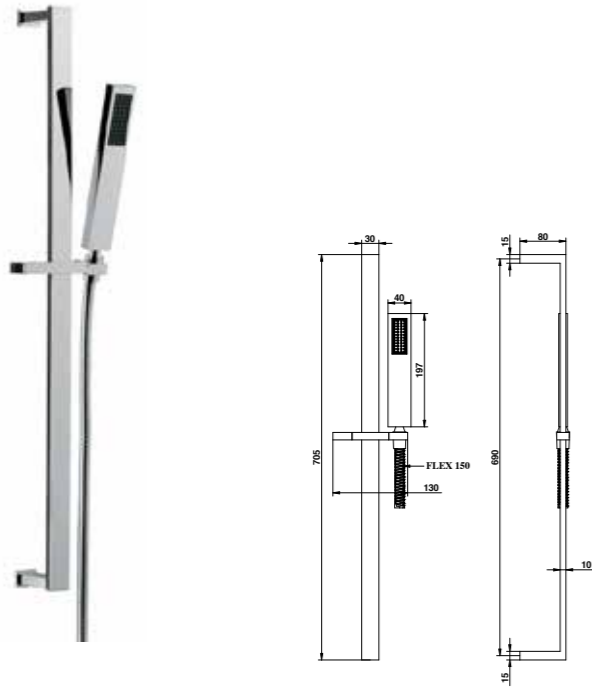
ACCESSOIRES ET PIÈCES DE RECHANGE / АКСЕССУАРЫ И ЗАПАСНЫЕ ЧАСТИ



878

Tige coulissante rectangulaire avec douchette monojet et flexible double agrafage 1500 mm, 1/2" ff conique.

Прямоугольный душевая штанга с одноструйным ручным душем и гибким шлангом двойной фальцовки 1500 мм, 1/2" ff конической формы.



ARTICLE COMPLET / ПОЛНОКОМПЛЕКТНЫЙ АРТИКУЛ

878CR00 CR

Peut être associé à / Совместим с:
Prise d'eau / Шланговое подключение - 00897

Système anticalcaire Fast Clean. Pression dynamique minimale d'utilisation : 1 bar. Débit à pression dynamique : 1-5 bar - 5 l/min. / Система Fast Clean, препятствующая образованию накипи. Минимальное динамическое рабочее давление: 1 бар. Объем расходуемой воды при динамическом давлении: 1-5 бар - 5 л/мин.

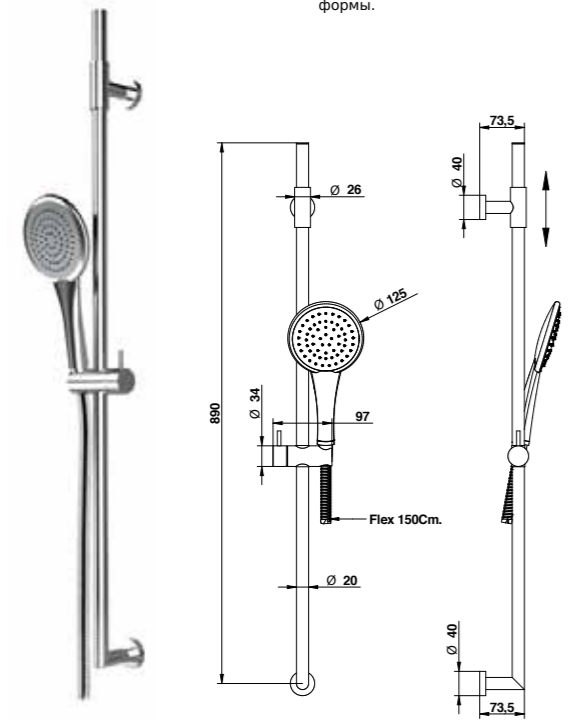
PIÈCES DE RECHANGE / ЗАПАСНЫЕ ЧАСТИ

	9600		920
---	------	---	-----

972

Tige coulissante avec support mural réglable, douchette en ABS monojet Ø 126 mm et flexible 1500 mm ff conique.

Душевая штанга с креплением на стену, ручным одноструйным душем из АБС Ø 126 мм и гибким шлангом 1500 мм ff конической формы.



ARTICLE COMPLET / ПОЛНОКОМПЛЕКТНЫЙ АРТИКУЛ

972CR00 CR

Peut être associé à / Совместим с:
Prise d'eau / Шланговое подключение - 00899

Système anticalcaire Fast Clean. Pression dynamique minimale d'utilisation : 0,5 bar. Débit à pression dynamique : 3 bar - 19 l/min. / Система Fast Clean, препятствующая образованию накипи. Минимальное динамическое рабочее давление: 0,5 бар. Объем расходуемой воды при динамическом давлении: 3 бар - 19 л/мин.

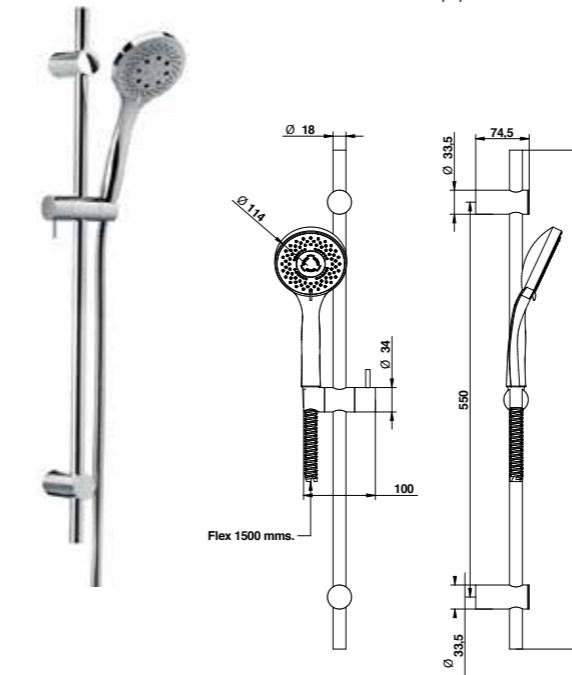
PIÈCES DE RECHANGE / ЗАПАСНЫЕ ЧАСТИ

	9611		950
---	------	---	-----

976/3 3 GETTI/3 FUNCTIONS

Tige coulissante minimaliste avec douchette 3 jets Ø 100 mm, supports tige et douchette en ABS, flexible double agrafage 1500 mm 1/2" ff conique.

Минималистичная душевая штанга с ручным душем на 3 струи Ø 100 мм, суппортом штанги и ручного душа из АБС и гибким шлангом двойной фальцовки 1500 мм, 1/2" FF конической формы.



ARTICLE COMPLET / ПОЛНОКОМПЛЕКТНЫЙ АРТИКУЛ

976CR03 CR

976NS03 NS

976BI03 NE/BI

976OR03 OR

Peut être associé à / Совместим с:
Prise d'eau / Шланговое подключение - 00899

Système anticalcaire Fast Clean. Pression dynamique minimale d'utilisation : 1 bar. Débit à pression dynamique : 1-5 bar - 8 l/min. / Система Fast Clean, препятствующая образованию накипи. Минимальное динамическое рабочее давление: 1 бар. Объем расходуемой воды при динамическом давлении: 1-5 бар - 8 л/мин.

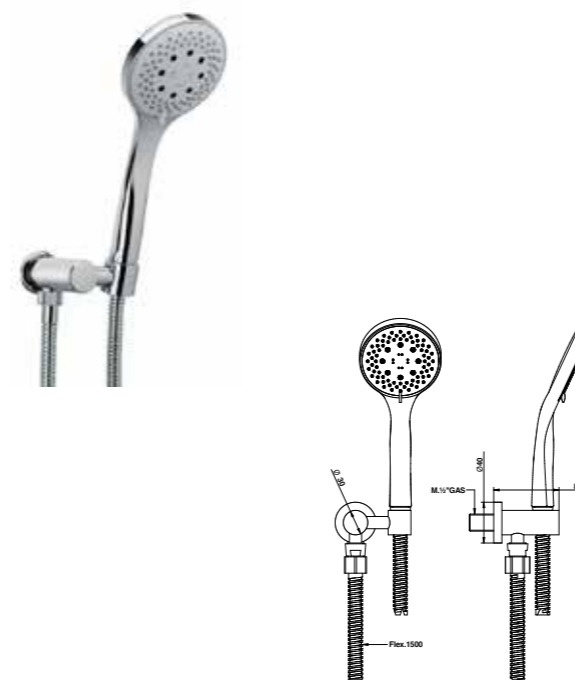
PIÈCES DE RECHANGE / ЗАПАСНЫЕ ЧАСТИ

	9600CR		923CR03
---	--------	---	---------

936/3 3 GETTI/3 FUNCTIONS

Duplex avec alimentation, support orientable, douche 3 jets Ø 100 mm et flexible double agrafage 1500 mm, 1/2" ff conique.

Двойной душевой комплект с изливом, поворотным суппортом, душем на 3 струи Ø 100 мм и гибким шлангом двойной фальцовки 1500 мм, 1/2" ff конической формы.



ARTICLE COMPLET / ПОЛНОКОМПЛЕКТНЫЙ АРТИКУЛ

936CR03 CR

936NS03 NS

936BI03 NE/BI

936OR03 OR

Système anticalcaire Fast Clean. Pression dynamique minimale d'utilisation : 1 bar. Débit à pression dynamique : 1-5 bar - 8 l/min. / Система Fast Clean, препятствующая образованию накипи. Минимальное динамическое рабочее давление: 1 бар. Объем расходуемой воды при динамическом давлении: 1-5 бар - 8 л/мин.

PIÈCES DE RECHANGE / ЗАПАСНЫЕ ЧАСТИ

	9600CR		923CR03
---	--------	---	---------

ACCESSOIRES ET PIÈCES DE RECHANGE / АКСЕССУАРЫ И ЗАПАСНЫЕ ЧАСТИ



926/3 3 GETTI/3 FUNCTIONS

Duplex sans alimentation, avec support orientable, douche 3 jets Ø 100 mm et flexible double agrafage 1500 mm, 1/2" ff conique.

Двойной душевой комплект без излива с поворотным суппортом, душем на 3 струи Ø 100 мм и гибким шлангом двойной фальцовки 1500 мм, 1/2" ff конической формы.



ARTICLE COMPLET / ПОЛНОКОМПЛЕКТНЫЙ АРТИКУЛ

926CR03	CR
926NS03	NS
926BI03	NE/BI
926OR03	OR

Système anticalcaire Fast Clean. Pression dynamique minimale d'utilisation : 1 bar. Débit à pression dynamique : 1-5 bar - 8 l/min. / Система Fast Clean, препятствующая образованию накипи. Минимальное динамическое рабочее давление: 1 бар. Объем расходуемой воды при динамическом давлении: 1-5 бар - 8 л/мин.

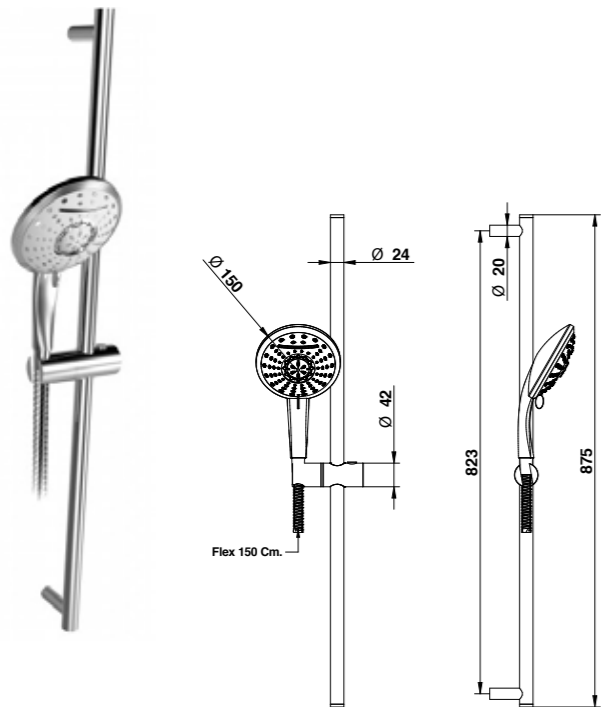
PIÈCES DE RECHANGE / ЗАПАСНЫЕ ЧАСТИ

9600CR	923CR03
--------	---------

14876/PR

Tige coulissante avec douchette à 5 jets en ABS, flexible 1500 mm 1/2" ff conique.

Душевая штанга с ручным душем на 5 струй из АБС, гибким шлангом 1500 мм 1/2" FF конической формы.



ARTICLE COMPLET / ПОЛНОКОМПЛЕКТНЫЙ АРТИКУЛ

14876CRPR	CR
-----------	----

Peut être associé à / Совместим с:
Prise d'eau / Шланговое подключение - 00899

Système anticalcaire Fast Clean. Pression dynamique minimale d'utilisation : 0,5 bar. Débit à pression dynamique : 3 bar - 19 l/min. / Система Fast Clean, препятствующая образованию накипи. Минимальное динамическое рабочее давление: 0,5 бар. Объем расходуемой воды при динамическом давлении: 3 бар - 19 л/мин.

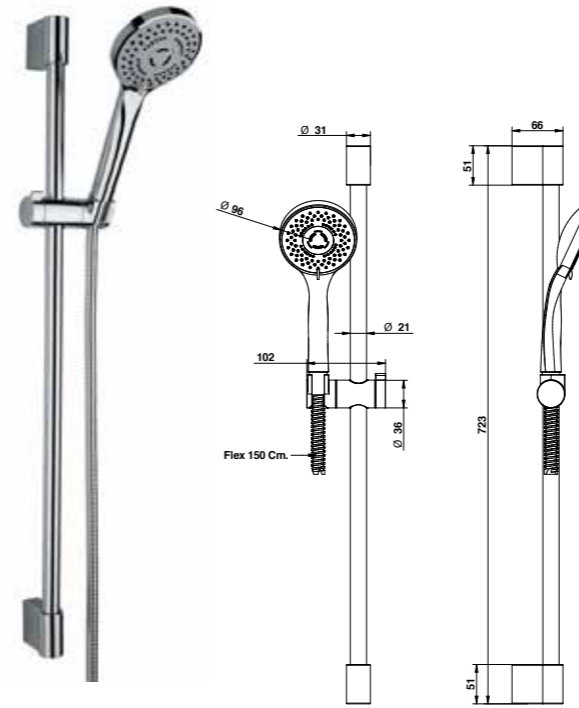
PIÈCES DE RECHANGE / ЗАПАСНЫЕ ЧАСТИ

9611	14846
------	-------

875/3GPR

Tige coulissante avec douchette trois jets 96 mm en ABS, supports tige et douchette en ABS, flexible de 1500 mm 1/2" ff conique.

Душевая штанга с ручным душем на три струи 96 мм из АБС, креплениями штанги и ручного душа из АБС, гибким шлангом 1500 мм 1/2" ff конической формы.



ARTICLE COMPLET / ПОЛНОКОМПЛЕКТНЫЙ АРТИКУЛ

875CR3GPR	CR
-----------	----

Peut être associé à / Совместим с:
Prise d'eau / Шланговое подключение - 894

Système anticalcaire Fast Clean. Pression dynamique minimale d'utilisation : 0,5 bar. Débit à pression dynamique : 3 bar - 19 l/min. / Система Fast Clean, препятствующая образованию накипи. Минимальное динамическое рабочее давление: 0,5 бар. Объем расходуемой воды при динамическом давлении: 3 бар - 19 л/мин.

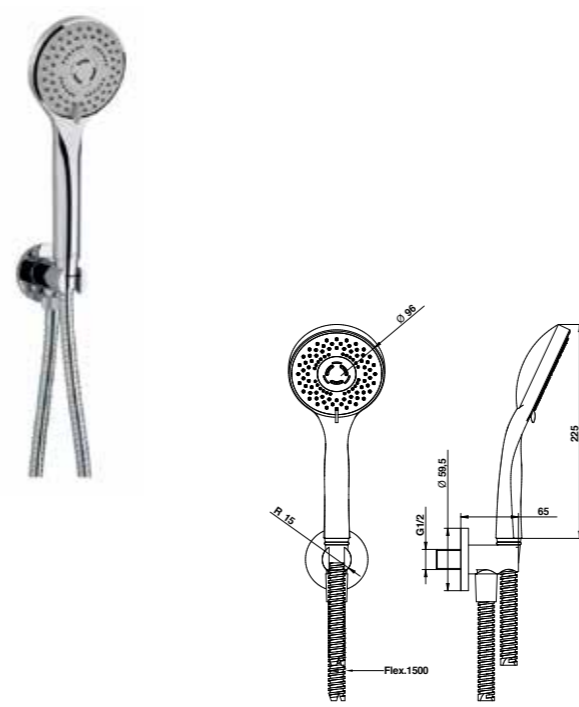
PIÈCES DE RECHANGE / ЗАПАСНЫЕ ЧАСТИ

9611	942
------	-----

835/3G

Duplex avec alimentation, support fixe, douchette 3 jets et flexible 1500 mm, 1/2" ff conique.

Двойной комплект с изливом, фиксированным суппортом, ручным душем на 3 струи и гибким шлангом 1500 мм, 1/2" ff конической формы.



ARTICLE COMPLET / ПОЛНОКОМПЛЕКТНЫЙ АРТИКУЛ

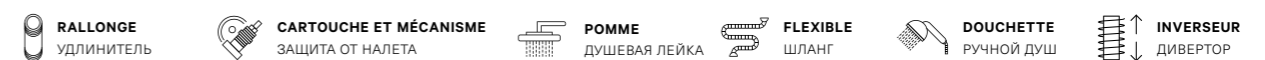
835CR3GPR	CR
-----------	----

Système anticalcaire Fast Clean. Pression dynamique minimale d'utilisation : 0,5 bar. Débit à pression dynamique : 3 bar - 19 l/min. / Система Fast Clean, препятствующая образованию накипи. Минимальное динамическое рабочее давление: 0,5 бар. Объем расходуемой воды при динамическом давлении: 3 бар - 19 л/мин.

PIÈCES DE RECHANGE / ЗАПАСНЫЕ ЧАСТИ

9611	942
------	-----

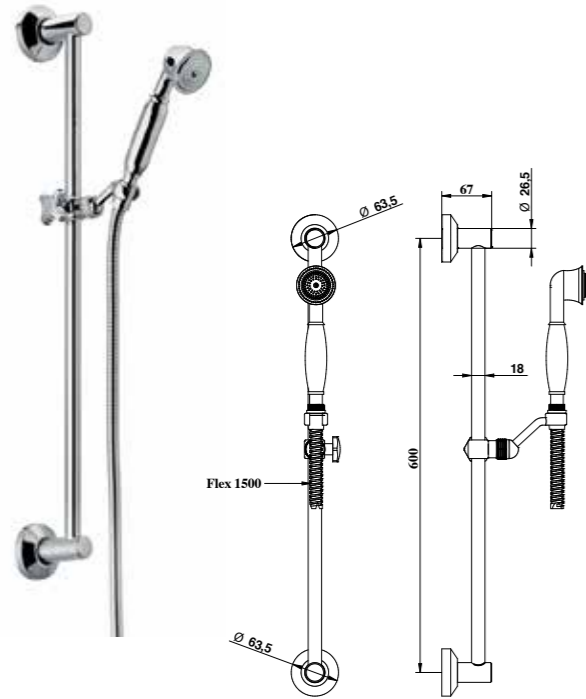
ACCESSOIRES ET PIÈCES DE RECHANGE / АКСЕССУАРЫ И ЗАПАСНЫЕ ЧАСТИ



871

Tige coulissante classique avec douchette monojet et flexible double agrafage 1500 mm, 1/2" ff conique.

Классическая душевая штанга с одноструйным ручным душем и гибким шлангом двойной фальцовки 1500 мм, 1/2" ff конической формы.



ARTICLE COMPLET / ПОЛНОКОМПЛЕКТНЫЙ АРТИКУЛ

871CR00
CR871BM00
NS/PL/BM871TT00
OR/FA/TT871AM00
AM

Peut être associé à / Совместим с:
Prise d'eau / Шланговое подключение - 898

Système anticalcaire Fast Clean. Pression dynamique minimale d'utilisation : 1 bar. Débit à pression dynamique : 1-5 bar - 5 l/min. / Система Fast Clean, препятствующая образованию накипи. Минимальное динамическое рабочее давление: 1 бар. Объем расходуемой воды при динамическом давлении: 1-5 бар - 5 л/мин.

PIÈCES DE RECHANGE / ЗАПАСНЫЕ ЧАСТИ



9600CR

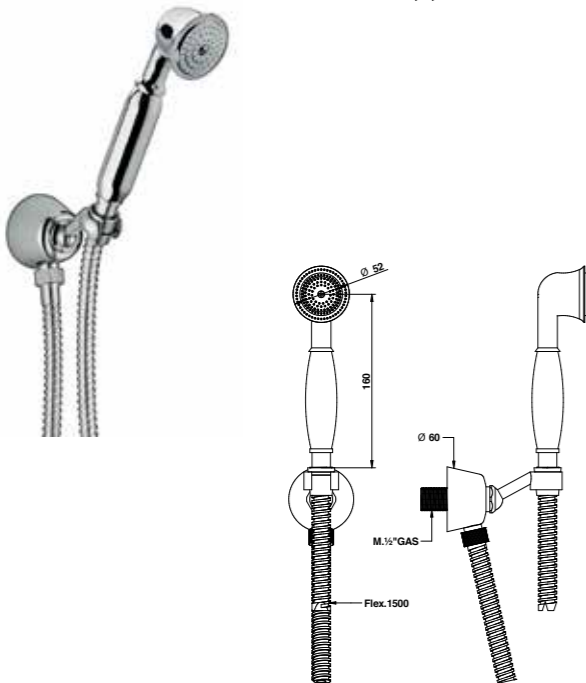


851CR

831

Duplex avec alimentation avec support orientable, douchette monojet et flexible double agrafage 1500 mm, 1/2" ff conique.

Двойной душевой комплект с изливом с поворотным суппортом, одноструйным ручным душем и гибким шлангом двойной фальцовки 1500 мм, 1/2" ff конической формы.



ARTICLE COMPLET / ПОЛНОКОМПЛЕКТНЫЙ АРТИКУЛ

831CR00
CR831BM00
NS/PL/BM831TT00
OR/FA/TT831AM00
AM

Système anticalcaire Fast Clean. Pression dynamique minimale d'utilisation : 1 bar. Débit à pression dynamique : 1-5 bar - 5 l/min. / Система Fast Clean, препятствующая образованию накипи. Минимальное динамическое рабочее давление: 1 бар. Объем расходуемой воды при динамическом давлении: 1-5 бар - 5 л/мин.

PIÈCES DE RECHANGE / ЗАПАСНЫЕ ЧАСТИ



9600CR

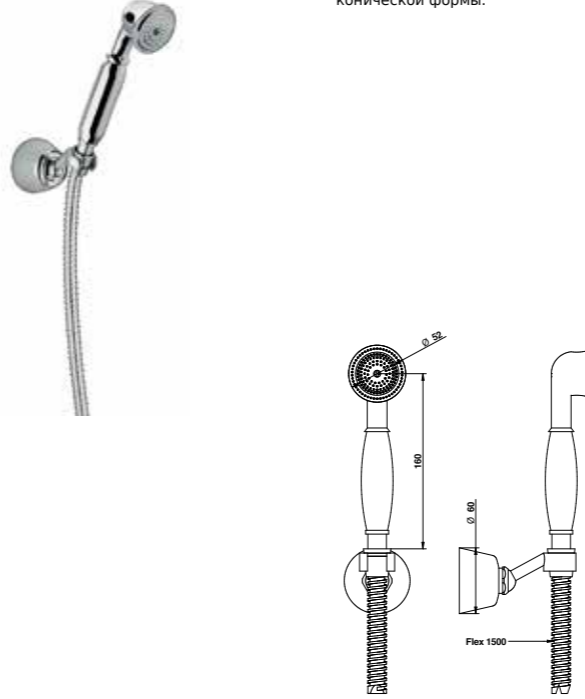


851CR

821

Duplex sans alimentation avec support orientable, douchette monojet et flexible double agrafage 1500 mm, 1/2" ff conique.

Двойной душевой комплект без излива с поворотным суппортом, одноструйным ручным душем и гибким шлангом двойной фальцовки 1500 мм, 1/2" ff конической формы.



ARTICLE COMPLET / ПОЛНОКОМПЛЕКТНЫЙ АРТИКУЛ

821CR00
CR821BM00
NS/PL/BM821TT00
OR/FA/TT821AM00
AM

Système anticalcaire Fast Clean. Pression dynamique minimale d'utilisation : 1 bar. Débit à pression dynamique : 1-5 bar - 5 l/min. / Система Fast Clean, препятствующая образованию накипи. Минимальное динамическое рабочее давление: 1 бар. Объем расходуемой воды при динамическом давлении: 1-5 бар - 5 л/мин.

PIÈCES DE RECHANGE / ЗАПАСНЫЕ ЧАСТИ



9600

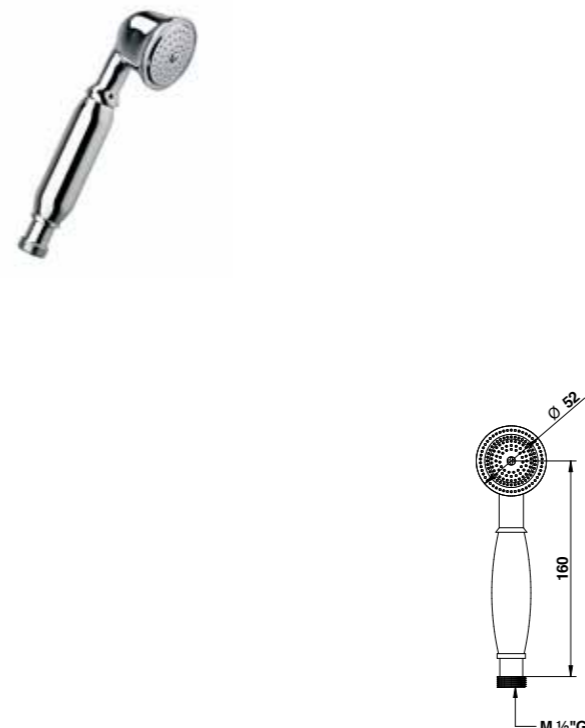


851

851

Douchette classique avec raccord universel 1/2" M.

Классический ручной душ с универсальным креплением 1/2" м.

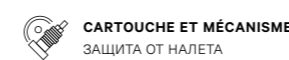


ARTICLE COMPLET / ПОЛНОКОМПЛЕКТНЫЙ АРТИКУЛ

851CR00
CR851BM00
NS/PL/BM851TT00
OR/AM/FA/TT

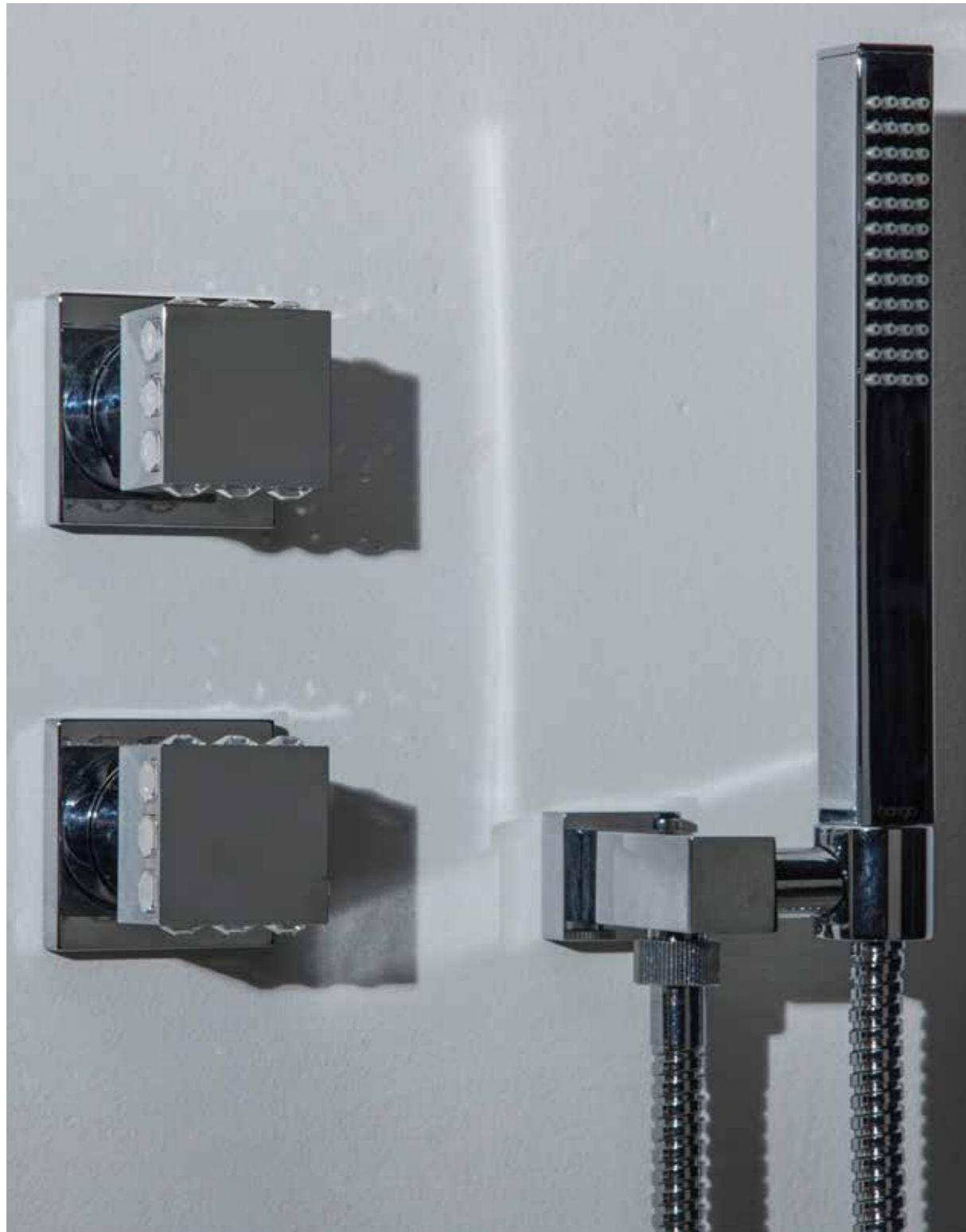
Système anticalcaire Fast Clean. Pression dynamique minimale d'utilisation : 1 bar. Débit à pression dynamique : 1-5 bar - 5 l/min. / Система Fast Clean, препятствующая образованию накипи. Минимальное динамическое рабочее давление: 1 бар. Объем расходуемой воды при динамическом давлении: 1-5 бар - 5 л/мин.

ACCESSOIRES ET PIÈCES DE RECHANGE / АКСЕССУАРЫ И ЗАПАСНЫЕ ЧАСТИ

RALLONGE
УДЛИНИТЕЛЬCARTOUCHE ET MÉCANISME
ЗАЩИТА ОТ НАЛЕТАPOMME
ДУШЕВАЯ ЛЕЙКАFLEXIBLE
ШЛАНГDOUCHETTE
РУЧНОЙ ДУШINVERSEUR
ДИВЕРТОР

PRISES D'EAU

ПОДАЧА ВОДЫ

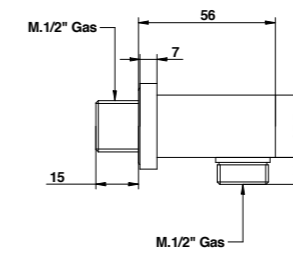
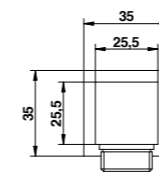


Art. 3P524CR01RP - Art. 3P525CR01 - Art. 00834CR00

897

Prise d'eau minimaliste carrée avec médaillon.

Минималистичное квадратное шланговое подключение с фланцем.



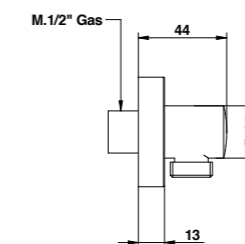
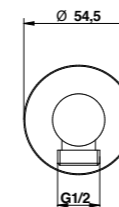
ARTICLE COMPLET / ПОЛНОКОМПЛЕКТНЫЙ АРТИКУЛ

897CR00
CR897BI00
NE/BI897PL00
NS/PL897HM00
OR/BM/NM/AM/HM897FA00
TT/FA

899

Prise d'eau minimaliste ronde avec médaillon.

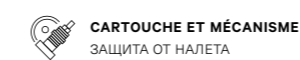
Минималистичное шланговое подключение с фланцем.



ARTICLE COMPLET / ПОЛНОКОМПЛЕКТНЫЙ АРТИКУЛ

899CR00
CR899BI00
NE/BI899PL00
NS/PL899AM00
OR/BM/NM/HM/AM899FA00
TT/FA899OP00
AM/OP

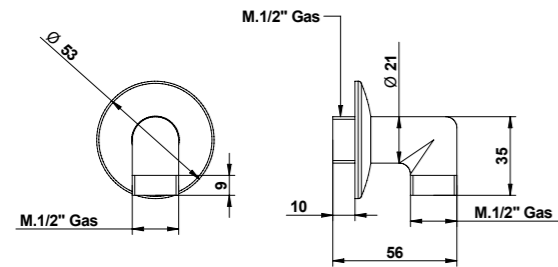
ACCESSOIRES ET PIÈCES DE RECHANGE / АКСЕССУАРЫ И ЗАПАСНЫЕ ЧАСТИ



898

Prise d'eau classique avec médaillon.

Классическое шланговое подключение с фланцем.



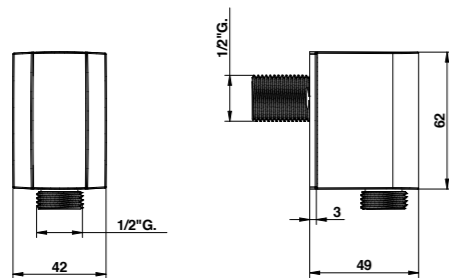
ARTICLE COMPLET / ПОЛНОКОМПЛЕКТНЫЙ АРТИКУЛ

898CR00	CR
898NS00	NS
898OR00	OR
898AM00	AM

894

Prise d'eau minimaliste en ABS.

Минималистичное шланговое подключение из АБС.



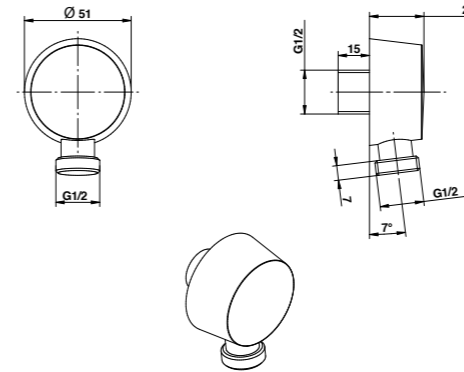
ARTICLE COMPLET / ПОЛНОКОМПЛЕКТНЫЙ АРТИКУЛ

894CR00	CR
---------	----

896/PR

Prise d'eau.

Шланговое подключение.



ARTICLE COMPLET / ПОЛНОКОМПЛЕКТНЫЙ АРТИКУЛ

896CRPR	CR
896NEPR	NS/NE
896NMPR	OR/TT/BM/HM/NM

ACCESSOIRES ET PIÈCES DE RECHANGE / АКСЕССУАРЫ И ЗАПАСНЫЕ ЧАСТИ

RALLONGE
УДЛИНИТЕЛЬCARTOUCHE ET MÉCANISME
ЗАЩИТА ОТ НАЛЕТАPOMME
ДУШЕВАЯ ЛЕЙКАFLEXIBLE
ШЛАНГDOUCHETTE
РУЧНОЙ ДУШINVERSEUR
ДИВЕРТОР

COLONNES DE DOUCHE ДУШЕВЫЕ СТОЙКИ

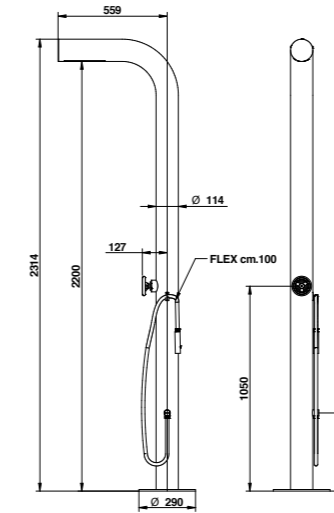


Art. 30537CROD - Art. 30430CROD

32131

Colonne de douche fixation pour extérieur au sol en acier avec boîte d'encastrement, mitigeur, douchette pour les pieds, alimentation d'eau froide.

Напольная душевая колонна из стали с коробкой скрытого монтажа, смесителем, ручным душем и душем для ног на один тип воды.



ARTICLE COMPLET / ПОЛНОКОМПЛЕКТНЫЙ АРТИКУЛ

32131ASRS *
NERS/NENE/ASNE/ASRSPARTIE ENCASTRÉE
ВСТРОЕННАЯ ЧАСТЬPARTIE EXTERNE À ASSOCIER
НАРУЖНАЯ СОВМЕСТИМАЯ ЧАСТЬ

FINITIONS / ОТДЕЛКА

32131SCAT

32131ASNEEU *
ASNE/ASRS/NENE/NERS

* Dans les variantes de couleurs, certains détails seront chromés pour garantir le niveau de qualité. / В цветовых вариантах некоторые детали будут выполнены с хромированной отделкой для соответствия стандартам качества.

PIÈCES DE RECHANGE / ЗАПАСНЫЕ ЧАСТИ

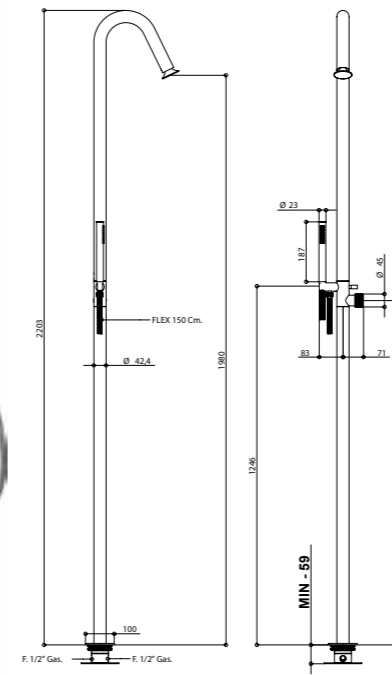
9822	928AS00 *
------	-----------

*Avec flexible / Гибкий шланг в комплекте

70131/D

Colonne de douche fixation au sol en acier brossé 316 avec mitigeur à cartouche progressive, inverseur, kit douche et réglage effet bulle d'eau.

Напольная душевая колонна из брашированной стали 316 с традиционным картриджем, дивертором, душевым комплектом и возможностью настройки эффекта "водяного пузыря".



ARTICLE COMPLET / ПОЛНОКОМПЛЕКТНЫЙ АРТИКУЛ

70131ASRD AS

PARTIE ENCASTRÉE
ВСТРОЕННАЯ ЧАСТЬPARTIE EXTERNE À ASSOCIER
НАРУЖНАЯ СОВМЕСТИМАЯ ЧАСТЬ

FINITIONS / ОТДЕЛКА

09744AS00

70131ASODEU - 71131ASODEU -
70131ASRDEU - 73131ASODEU *
AS/AS/AS/AS69131ASODEU *
AS70131NERDEU - 70131NEODEU *
NE/NE

* Disponible avec cartouche traditionnelle et poignée acier et teck. / Выполняется с традиционным картриджем и ручкой из стали и тика

** Dans les variantes de couleurs, certains détails seront chromés pour garantir le niveau de qualité. / В цветовых вариантах некоторые детали будут выполнены с хромированной отделкой для соответствия стандартам качества.

PIÈCES DE RECHANGE / ЗАПАСНЫЕ ЧАСТИ

9822 *	9600AS
70850AS	00137AS
9896 **	09600AS

*Cartouche progressive / Прогрессивный картридж **Cartouche traditionnelle / Традиционный картридж

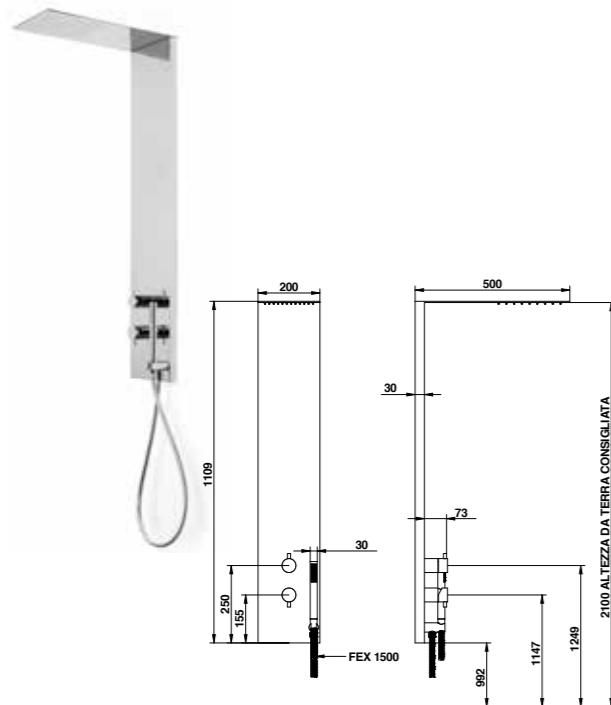
ACCESSOIRES ET PIÈCES DE RECHANGE / АКСЕССУАРЫ И ЗАПАСНЫЕ ЧАСТИ



52131/PR

Colonne de douche externe avec mitigeur traditionnel, inverseur, pomme et kit douche. Pour restaurations.

Душевая колонна внешнего монтажа с традиционным смесителем, дивертором, душевой насадкой и душевым комплектом. Для реорганизации.



ARTICLE COMPLET / ПОЛНОКОМПЛЕКТНЫЙ АРТИКУЛ

52131CRPR	CR
52131NEPR	NE

Système anticalcaire Fast Clean. Pression dynamique minimale d'utilisation : 0,5 bar. Débit à pression dynamique : sortie douche avec limiteur : 1-5 bar - 6 l/min, sortie douchette avec limiteur : 1-5 bar - 5 l/min. / Система Fast Clean, препятствующая образованию накипи. Минимальное динамическое рабочее давление: 0,5 бар. Объем расходуемой воды при динамическом давлении: выход под душ с ограничителем 1-5 бар - 6 л/мин, выход под ручной душ с ограничителем 1-5 бар - 5 л/мин.

PIÈCES DE RECHANGE / ЗАПАСНЫЕ ЧАСТИ

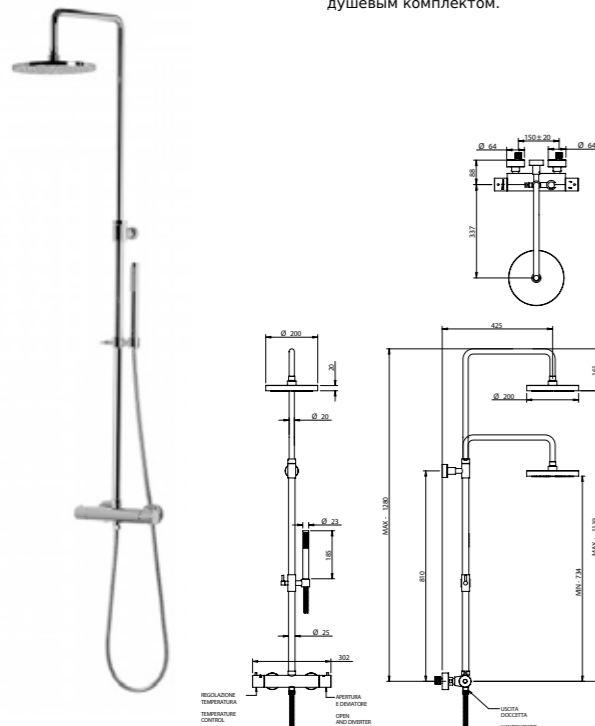
9813 *	9602 **
9807	850CR0E

*Cartouche de mélange / Картридж смесителя **Cartouche d'ouverture-fermeture et déviation / Картридж открывания-закрывания и дивертор

32547/LU

Mitigeur thermostatique externe avec tube, inverseur, pomme et kit douche.

Термостатический смеситель внешнего монтажа со шлангом, дивертором, душевой насадкой и душевым комплектом.



ARTICLE COMPLET / ПОЛНОКОМПЛЕКТНЫЙ АРТИКУЛ

32547CRLU	CR
32547NELU *	NE
32547PLLU *	NS/PL
32547HMLU *	BM/OR/NM/HM

* Dans les variantes de couleurs, certains détails seront chromés pour garantir le niveau de qualité. / В цветовых вариантах некоторые детали будут выполнены с хромированной отделкой для соответствия стандартам качества.

Système anticalcaire Fast Clean. Pression dynamique minimale d'utilisation : 1 bar. Débit à pression dynamique : sortie douche avec limiteur : 1-5 bar - 8 l/min, sortie douchette avec limiteur : 1-5 bar - 5 l/min. / Система Fast Clean, препятствующая образованию накипи. Минимальное динамическое рабочее давление: 1 бар. Объем расходуемой воды при динамическом давлении: выход под душ с ограничителем 1-5 бар - 8 л/мин, выход под ручной душ с ограничителем 1-5 бар - 5 л/мин.

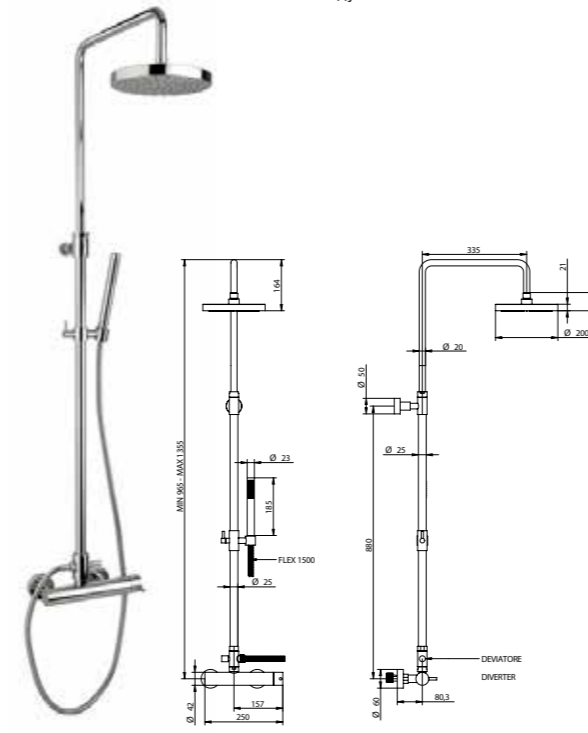
PIÈCES DE RECHANGE / ЗАПАСНЫЕ ЧАСТИ

9844	9846
9600CR	850CR00
880CR00	

32537/ED

Mitigeur douche externe avec tube douche, inverseur, pomme et kit douche.

Смеситель для душа внешнего монтажа с душевым шлангом, дивертором, душевой насадкой и душевым комплектом.



ARTICLE COMPLET / ПОЛНОКОМПЛЕКТНЫЙ АРТИКУЛ

32537CRED	CR
32537NEOD *	NE
32537NSEOD *	NS
32537ORED *	BM/TT/FA/NM/HM/OR

* Dans les variantes de couleurs, certains détails seront chromés pour garantir le niveau de qualité. / В цветовых вариантах некоторые детали будут выполнены с хромированной отделкой для соответствия стандартам качества.

Système anticalcaire Fast Clean. Pression dynamique minimale d'utilisation : 1 bar. Débit à pression dynamique : sortie douche avec limiteur : 1-5 bar - 8 l/min, sortie douchette avec limiteur : 1-5 bar - 5 l/min. / Система Fast Clean, препятствующая образованию накипи. Минимальное динамическое рабочее давление: 1 бар. Объем расходуемой воды при динамическом давлении: выход под душ с ограничителем 1-5 бар - 8 л/мин, выход под ручной душ с ограничителем 1-5 бар - 5 л/мин.

PIÈCES DE RECHANGE / ЗАПАСНЫЕ ЧАСТИ

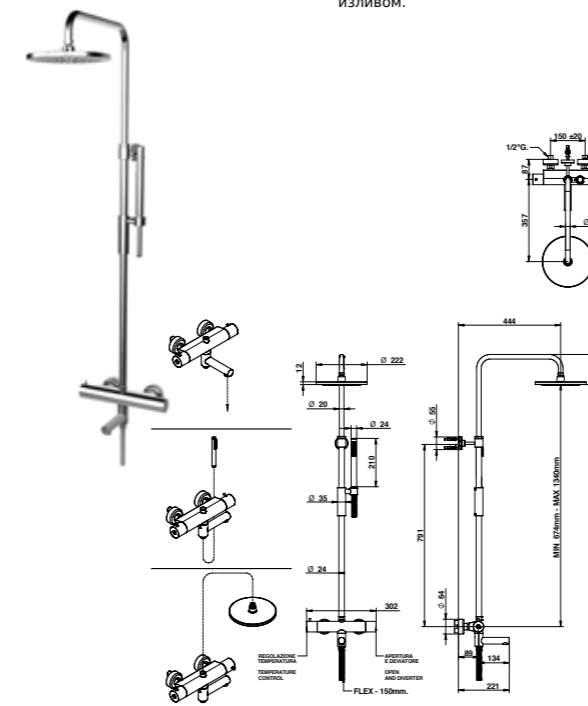
9813 *	9600CR
850CR00	880CR00
00121CR	

*Cartouche de mélange / Картридж смесителя

68546/OD

Mitigeur thermostatique douche et baignoire externe, avec tube, inverseur, pomme, kit douche et bec.

Термостатический смеситель для душа и ванны внешнего монтажа со шлангом, дивертором, душевой насадкой, душевым комплектом и изливом.



ARTICLE COMPLET / ПОЛНОКОМПЛЕКТНЫЙ АРТИКУЛ

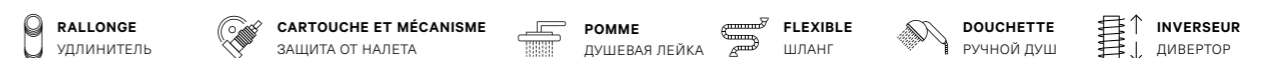
68546CR0D	CR
-----------	----

Système anticalcaire Fast Clean. Pression dynamique minimale d'utilisation : 1 bar. Débit à pression dynamique : sortie douche avec limiteur : 1-5 bar - 8 l/min, sortie douchette avec limiteur : 1-5 bar - 5 l/min. / Система Fast Clean, препятствующая образованию накипи. Минимальное динамическое рабочее давление: 1 бар. Объем расходуемой воды при динамическом давлении: выход под душ с ограничителем 1-5 бар - 8 л/мин, выход под ручной душ с ограничителем 1-5 бар - 5 л/мин, выход для ванны 1-5 бар - 20 л/мин.

PIÈCES DE RECHANGE / ЗАПАСНЫЕ ЧАСТИ

9844	9846
9600CR	850CR00
880CR00	

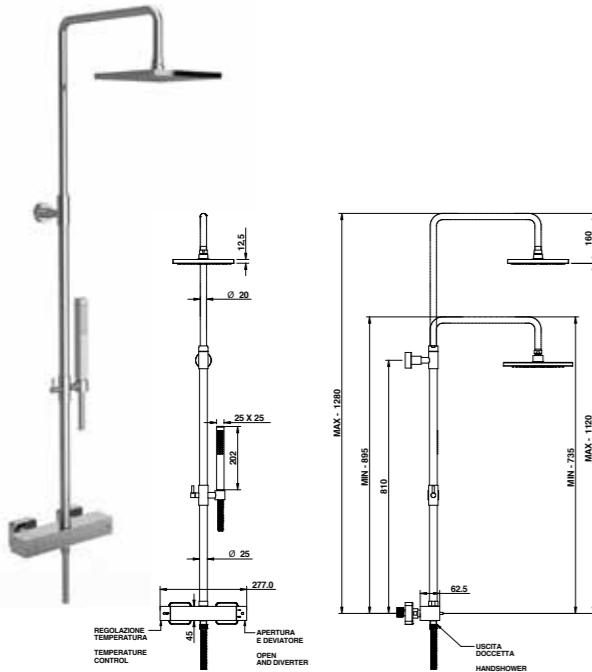
ACCESSOIRES ET PIÈCES DE RECHANGE / АКСЕССУАРЫ И ЗАПАСНЫЕ ЧАСТИ



43547/LU

Mitigeur thermostatique externe avec tube, inverseur, pomme et kit douche.

Термостатический смеситель внешнего монтажа со шлангом, дивертором, душевой насадкой и душевым комплектом.



ARTICLE COMPLET / ПОЛНОКОМПЛЕКТНЫЙ АРТИКУЛ

43547CRLU

CR

43547PLLU

PL

43547NSLU *

NE/BI/NS

43547FALU *

FA

43547BMLU *

CN/OP/BM

43547NMLU *

HM/OR/AM/NM

* Dans les variantes de couleurs, certains détails seront chromés pour garantir le niveau de qualité. / В цветовых вариантах некоторые детали будут выполнены с хромированной отделкой для соответствия стандартам качества.

Système anticalcaire Fast Clean. Pression dynamique minimale d'utilisation : 1 bar. Débit à pression dynamique : sortie douche avec limiteur : 1-5 bar - 8 l/min, sortie douchette avec limiteur : 1-5 bar - 5 l/min. / Система Fast Clean, препятствующая образованию накипи. Минимальное динамическое рабочее давление: 1 бар. Объем расходуемой воды при динамическом давлении: выход под душ с ограничителем 1-5 бар - 8 л/мин, выход под ручной душ с ограничителем 1-5 бар - 5 л/мин.

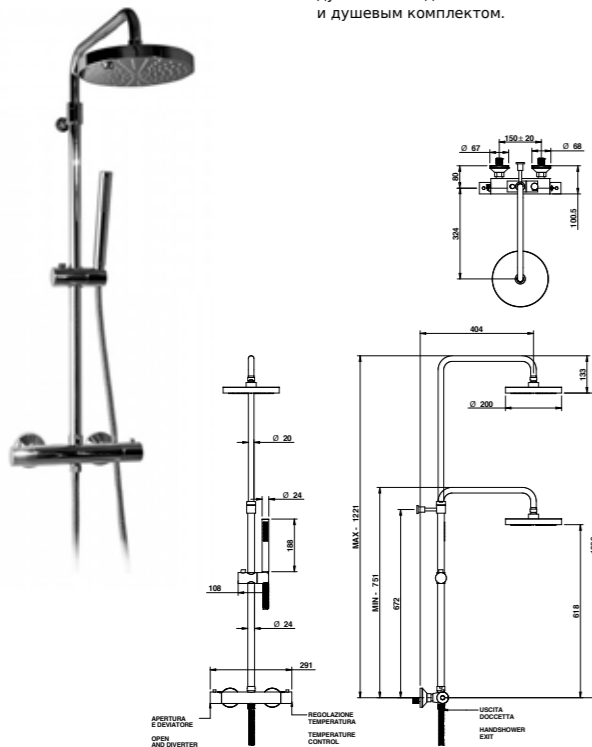
PIÈCES DE RECHANGE / ЗАПАСНЫЕ ЧАСТИ

	9844		9846
	9600CR		854CR00
	881CR00		

32557/RDPR

Mitigeur thermostatique douche externe avec tube douche, inverseur, pomme ABS Ø 200 mm et kit douche.

Термостатический смеситель внешнего монтажа для душа с душевой стойкой, дивертором, душевой насадкой из АБС Ø 200 мм и душевым комплектом.



ARTICLE COMPLET / ПОЛНОКОМПЛЕКТНЫЙ АРТИКУЛ

32557CRRDPR

CR

32557NSRDPR *

NE/NS

* Dans les variantes de couleurs, certains détails seront chromés pour garantir le niveau de qualité. / В цветовых вариантах некоторые детали будут выполнены с хромированной отделкой для соответствия стандартам качества.

Système anticalcaire Fast Clean. Pression dynamique minimale d'utilisation : 1 bar. Débit à pression dynamique : sortie douche avec limiteur : 1-5 bar - 9 l/min, sortie douchette avec limiteur : 3 bar - 22 l/min. / Система Fast Clean, препятствующая образованию накипи. Минимальное динамическое рабочее давление: 1 бар. Объем расходуемой воды при динамическом давлении: выход под душ с ограничителем 1-5 бар - 9 л/мин, выход под ручной душ с ограничителем 3 бар - 22 л/мин.

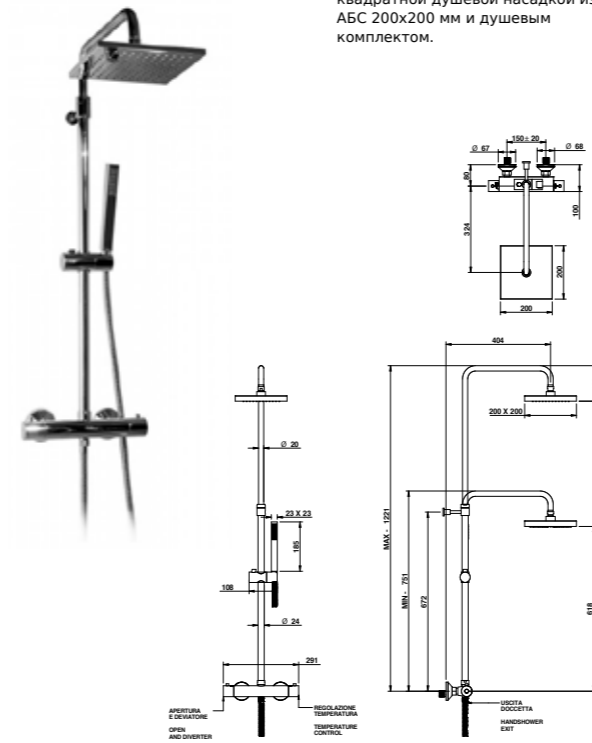
PIÈCES DE RECHANGE / ЗАПАСНЫЕ ЧАСТИ

	9868		9867
	9611		850CROE
	886CRPR		

32557/QDPR

Mitigeur thermostatique douche externe avec tube douche, inverseur, pomme carré 200x200 mm en ABS et kit douche.

Термостатический смеситель для душа внешнего монтажа с душевым шлангом, дивертором, квадратной душевой насадкой из АБС 200x200 мм и душевым комплектом.



ARTICLE COMPLET / ПОЛНОКОМПЛЕКТНЫЙ АРТИКУЛ

32557CRQDPR

CR

32557NSQDPR *

NE/NS

* Dans les variantes de couleurs, certains détails seront chromés pour garantir le niveau de qualité. / В цветовых вариантах некоторые детали будут выполнены с хромированной отделкой для соответствия стандартам качества.

Système anticalcaire Fast Clean. Pression dynamique minimale d'utilisation : 1 bar. Débit à pression dynamique : sortie douche avec limiteur : 1-5 bar - 9 l/min, sortie douchette avec limiteur : 3 bar - 22 l/min. / Система Fast Clean, препятствующая образованию накипи. Минимальное динамическое рабочее давление: 1 бар. Объем расходуемой воды при динамическом давлении: выход под душ с ограничителем 1-5 бар - 9 л/мин, выход под ручной душ с ограничителем 3 бар - 22 л/мин.

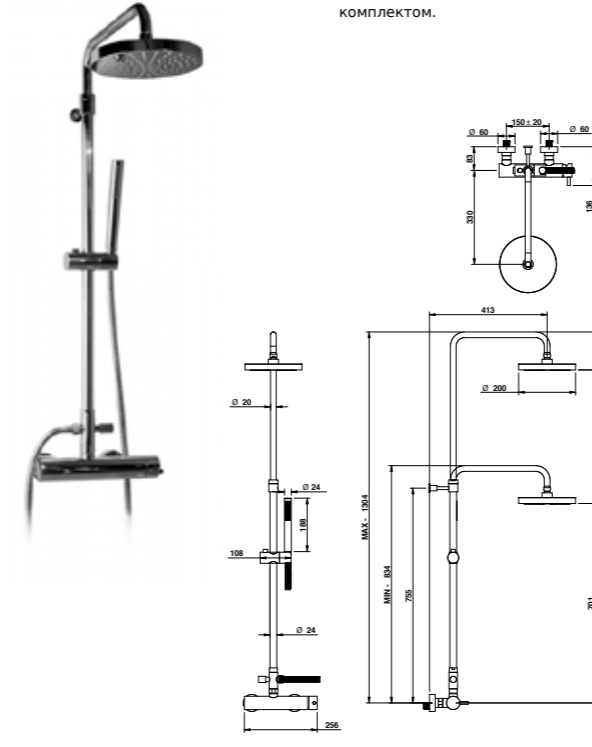
PIÈCES DE RECHANGE / ЗАПАСНЫЕ ЧАСТИ

	9868		9867
	9611CR		854CROE
	887CRPR		

32555/RDPR

Mitigeur douche externe avec tube douche, inverseur, pomme ABS Ø 200 mm et kit douche.

Смеситель внешнего монтажа для душа с душевой стойкой, дивертором, душевой насадкой из АБС Ø 200 мм и душевым комплектом.



ARTICLE COMPLET / ПОЛНОКОМПЛЕКТНЫЙ АРТИКУЛ

32555CRRDPR

CR

32555NERDPR *

NS/NE

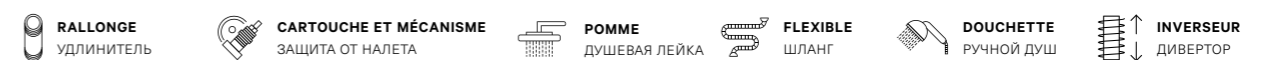
* Dans les variantes de couleurs, certains détails seront chromés pour garantir le niveau de qualité. / В цветовых вариантах некоторые детали будут выполнены с хромированной отделкой для соответствия стандартам качества.

Système anticalcaire Fast Clean. Pression dynamique minimale d'utilisation : 1 bar. Débit à pression dynamique : sortie douche avec limiteur : 1-5 bar - 8 l/min, sortie douchette avec limiteur : 1-5 bar - 5 l/min. / Система Fast Clean, препятствующая образованию накипи. Минимальное динамическое рабочее давление: 1 бар. Объем расходуемой воды при динамическом давлении: выход под душ с ограничителем 1-5 бар - 8 л/мин, выход под ручной душ с ограничителем 1-5 бар - 5 л/мин.

PIÈCES DE RECHANGE / ЗАПАСНЫЕ ЧАСТИ

	9865		9611CR
	850CROE		886CRPR
	00135CR		

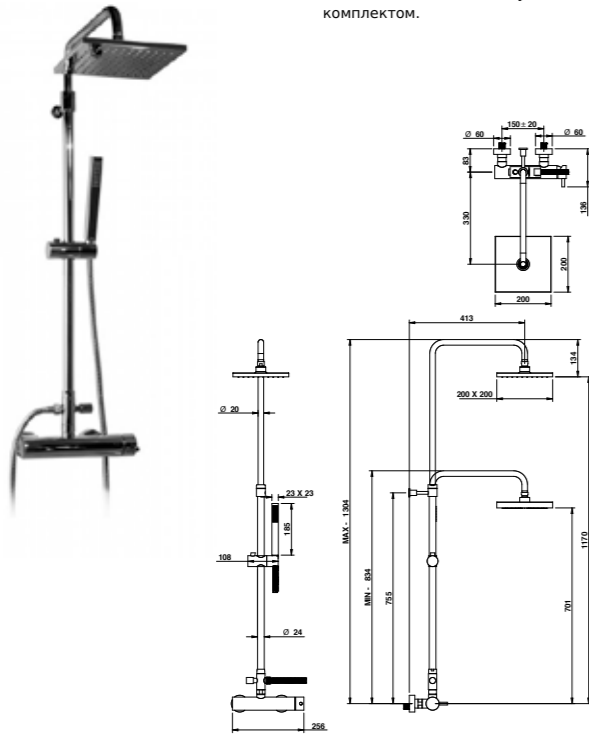
ACCESSOIRES ET PIÈCES DE RECHANGE / АКСЕССУАРЫ И ЗАПАСНЫЕ ЧАСТИ



32555/QDPR

Mitigeur douche externe avec tube douche, inverseur, pomme carré 200x200 mm et kit douche.

Смеситель для душа внешнего монтажа с душевой трубой, дивертором, квадратной душевой насадкой 200x200 мм и душевым комплектом.



ARTICLE COMPLET / ПОЛНОКОМПЛЕКТНЫЙ АРТИКУЛ






32555CRQDPR CR

32555NEQDPR * NS/NE

* Dans les variantes de couleurs, certains détails seront chromés pour garantir le niveau de qualité. / В цветовых вариантах некоторые детали будут выполнены с хромированной отделкой для соответствия стандартам качества.

Système anticalcaire Fast Clean. Pression dynamique minimale d'utilisation : 1 bar. Débit à pression dynamique : sortie douche avec limiteur : 1-5 bar - 8 l/min, sortie douchette avec limiteur : 1-5 bar - 5 l/min. / Система Fast Clean, препятствующая образованию накипи. Минимальное динамическое рабочее давление: 1 бар. Объем расходуемой воды при динамическом давлении: выход под душ с ограничителем 1-5 бар - 8 л/мин, выход под ручной душ с ограничителем 1-5 бар - 5 л/мин.

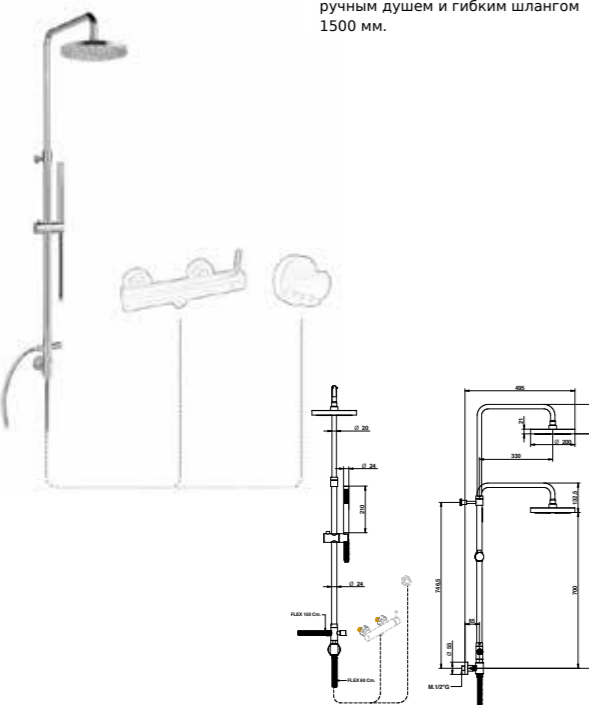
PIÈCES DE RECHANGE / ЗАПАСНЫЕ ЧАСТИ

	9865		9611CR
	854CROE		887CRPR
	00135CR		

811/ERPR

Colonne de douche en laiton avec prise d'eau externe, inverseur, pomme rond Ø 200 mm avec support douche coulissant, douchette et flexible 1500 mm.

Душевая колонна из латуни с шланговым подключением внешнего монтажа, дивертором, круглой душевой насадкой Ø 200 мм, вращающимся суппортом душа, ручным душем и гибким шлангом 1500 мм.



ARTICLE COMPLET / ПОЛНОКОМПЛЕКТНЫЙ АРТИКУЛ

811CRERPR CR

Peut être associé à / Совместим с:
Mitigeurs douche externes / Наружные душевые смесители - 32552/OEPR
Mitigeurs douche externes / Наружные душевые смесители - 32553/PR
Mitigeurs douche externes / Наружные душевые смесители - 43543/PR
Prise d'eau / Шланговое подключение - 899CR00

Système anticalcaire Fast Clean. Pression dynamique minimale d'utilisation : 0,5 bar. Débit à pression dynamique : sortie pomme : 3 bar - 9 l/min, sortie douchette : 3 bar - 22 l/min. / Система Fast Clean, препятствующая образованию накипи. Минимальное динамическое рабочее давление: 0,5 бар. Объем расходуемой воды при динамическом давлении: выход под душевую насадку 3 бар - 9 л/мин, выход под ручной душ 3 бар - 22 л/мин.

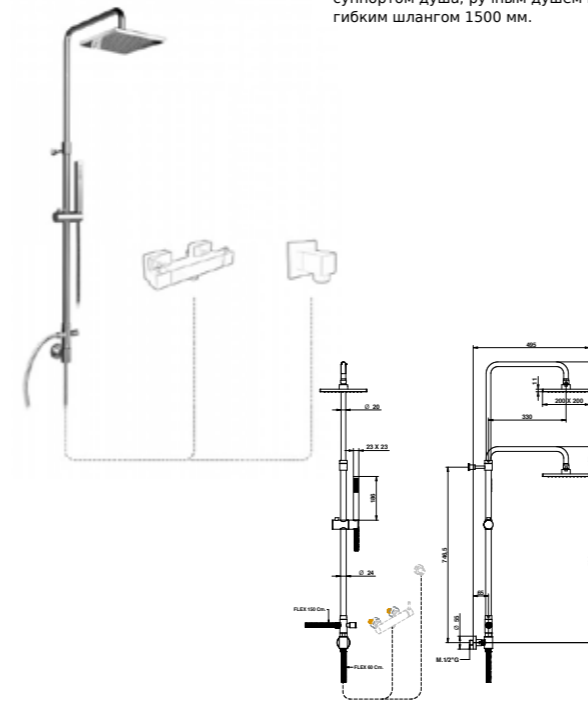
PIÈCES DE RECHANGE / ЗАПАСНЫЕ ЧАСТИ

	9611CR		850CROE
	886CRPR		00135CR

811/EQPR

Colonne de douche en laiton avec prise d'eau externe, inverseur, pomme carré 200x200 mm avec support douche coulissant, douchette et flexible 1500 mm.

Душевая колонна из латуни с внешним шланговым подключением, дивертором, квадратной душевой насадкой 200x200 мм, вращающимся суппортом душа, ручным душем и гибким шлангом 1500 мм.



ARTICLE COMPLET / ПОЛНОКОМПЛЕКТНЫЙ АРТИКУЛ

811CREQPR CR

Peut être associé à / Совместим с:
Mitigeurs douche externes / Наружные душевые смесители - 32552/OEPR
Mitigeurs douche externes / Наружные душевые смесители - 32553/PR
Mitigeurs douche externes / Наружные душевые смесители - 43543/PR
Prise d'eau / Шланговое подключение - 897CR00

Système anticalcaire Fast Clean. Pression dynamique minimale d'utilisation : 0,5 bar. Débit à pression dynamique : sortie pomme : 3 bar - 9 l/min, sortie douchette : 3 bar - 16 l/min. / Система Fast Clean, препятствующая образованию накипи. Минимальное динамическое рабочее давление: 0,5 бар. Объем расходуемой воды при динамическом давлении: выход под душевую насадку 3 бар - 9 л/мин, выход под ручной душ 3 бар - 16 л/мин.

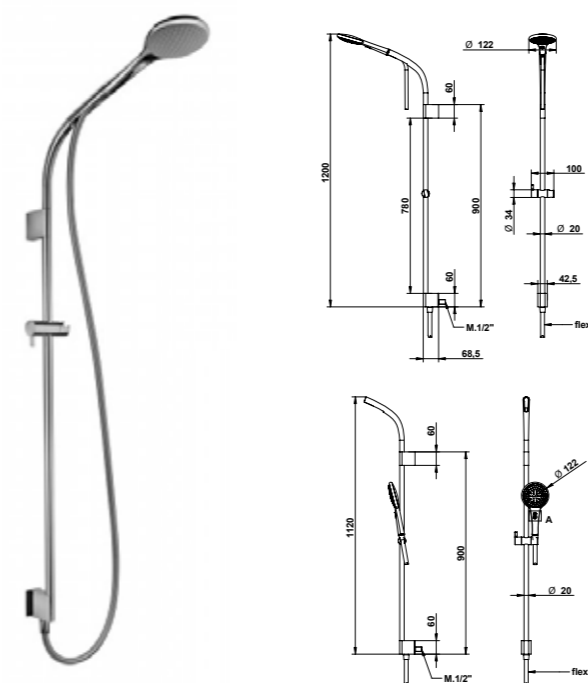
PIÈCES DE RECHANGE / ЗАПАСНЫЕ ЧАСТИ

	9611CR		854CROE
	887CRPR		00135CR

14809/PR - 14809/SEPR

Colonne de douche avec prise d'eau murale basse. Colonne de douche pour prise d'eau externe.

Душевая колонна с низким настенным шланговым подключением. Душевая колонна с шланговым подключением внешнего монтажа.



ARTICLE COMPLET / ПОЛНОКОМПЛЕКТНЫЙ АРТИКУЛ

14809CRPR CR

14809CRSEPR CR

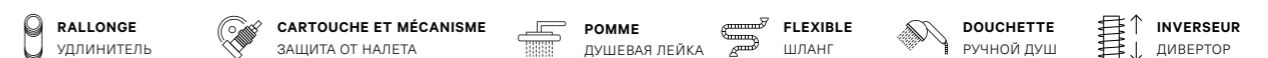
Peut être associé à / Совместим с:
Mitigeur encastré / Встроенный смеситель - 14524CRPR
Mitigeurs douche externes / Наружные душевые смесители - 32552/OEPR
Mitigeurs douche externes / Наружные душевые смесители - 32553/PR
Mitigeurs douche externes / Наружные душевые смесители - 43543/PR
Prise d'eau / Шланговое подключение - 899CR00

Système anticalcaire Fast Clean. Pression dynamique minimale d'utilisation : 0,5 bar. Débit à pression dynamique : sortie douchette : 3 bar - 13-21 l/min. / Система Fast Clean, препятствующая образованию накипи. Минимальное динамическое рабочее давление: 0,5 бар. Объем расходуемой воды при динамическом давлении: выход под ручной душ 3 бар - 13-21 л/мин.

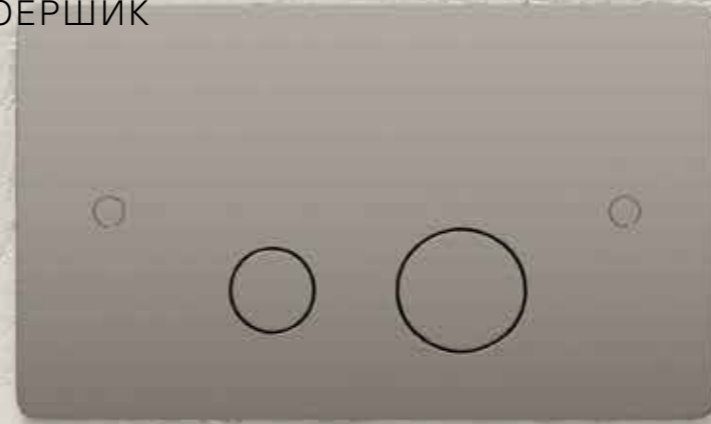
PIÈCES DE RECHANGE / ЗАПАСНЫЕ ЧАСТИ

	9600PV		14845
---	--------	---	-------

ACCESSOIRES ET PIÈCES DE RECHANGE / АКСЕССУАРЫ И ЗАПАСНЫЕ ЧАСТИ



SET DOUCHE BIDET ET DOUCHETTE DE NETTOYAGE ГИГИЕНИЧЕСКИЙ ДУШ И ГИДРОЕРШИК

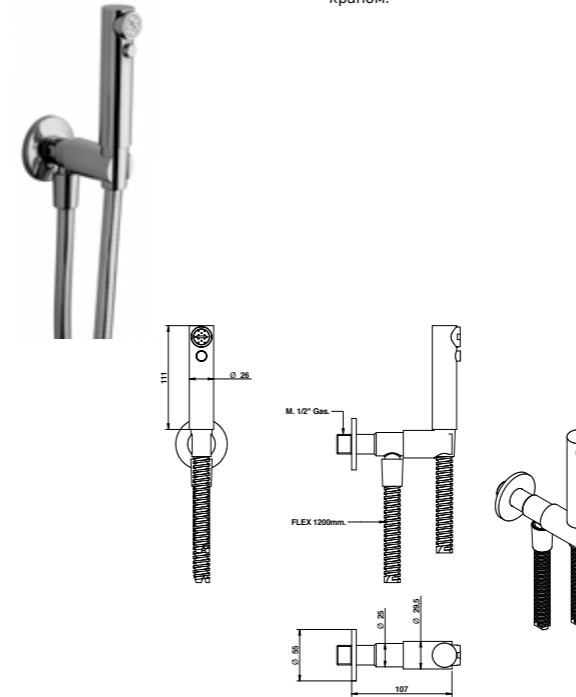


Time2020 Collection page 52
Art. 70944AS00 - Art. 70033AS00

904

Kit douche bidet mural rond pour WC avec prise d'eau et robinet à main.

Настенный круглый душевой комплект для биде и туалета с шланговым подключением и открывающимся-закрывающимся краном.



ARTICLE COMPLET / ПОЛНОКОМПЛЕКТНЫЙ АРТИКУЛ

904CR00
CR904NS00 *
NE/BI/ON/NS904OR00 *
AM/NM/OR904CN00 *
BM/FA/TT/OP/CN

* Dans les variantes de couleurs, certains détails seront chromés pour garantir le niveau de qualité. / В цветовых вариантах некоторые детали будут выполнены с хромированной отделкой для соответствия стандартам качества.

Peut être associé à / Совместим с:
Mitigeur encastré / Встроенный смеситель - 524

PIÈCES DE RECHANGE / ЗАПАСНЫЕ ЧАСТИ



09605PVC *



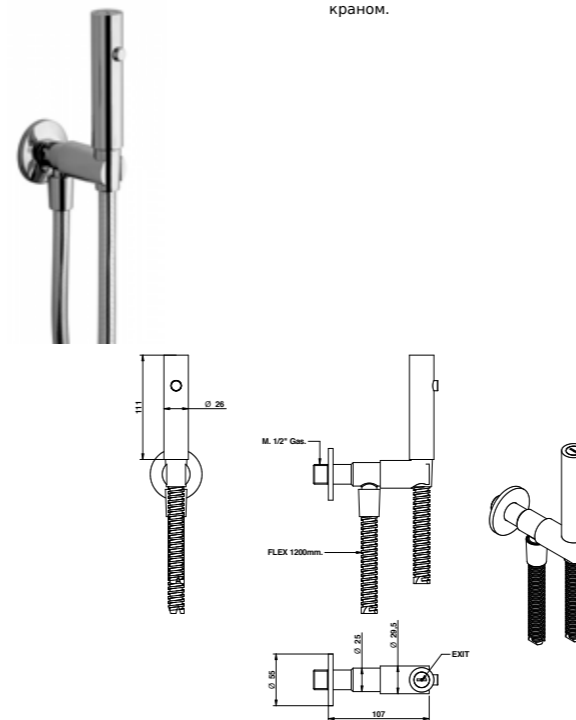
00904CRD0

* Dans toutes les finitions autres que le chrome, le flexible est en métal. / В все вариантах отделки, кроме хромированной, гибкий шланг выполняется из металла

904/ID

Kit douchette de nettoyage pour WC mural rond avec prise d'eau et robinet à main.

Комплект круглого настенного гидроершика для туалета с шланговым подключением и открывающимся и закрывающимся краном.



ARTICLE COMPLET / ПОЛНОКОМПЛЕКТНЫЙ АРТИКУЛ

904CRID
CR904BID *
ON/NS/NE/BI904ORID *
AM/NM/OR904CNID *
BM/FA/TT/OP/CN

* Dans les variantes de couleurs, certains détails seront chromés pour garantir le niveau de qualité. / В цветовых вариантах некоторые детали будут выполнены с хромированной отделкой для соответствия стандартам качества.

PIÈCES DE RECHANGE / ЗАПАСНЫЕ ЧАСТИ



09605PVC *



00904CRDI

* Dans toutes les finitions autres que le chrome, le flexible est en métal. / В все вариантах отделки, кроме хромированной, гибкий шланг выполняется из металла

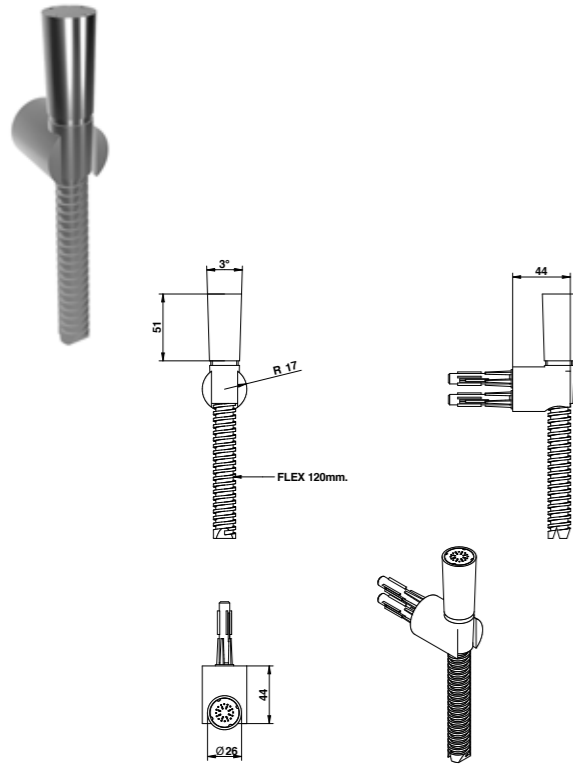
ACCESSOIRES ET PIÈCES DE RECHANGE / АКСЕССУАРЫ И ЗАПАСНЫЕ ЧАСТИ

RALLONGE
УДЛИНИТЕЛЬCARTOUCHE ET MÉCANISME
ЗАЩИТА ОТ НАЛЕТАPOMME
ДУШЕВАЯ ЛЕЙКАFLEXIBLE
ШЛАНГDOUCHETTE
РУЧНОЙ ДУШINVERSEUR
ДИВЕРТОР

900/R

Kit douche bidet mural rond.


Настенный круглый душевой комплект для биде



ARTICLE COMPLET / ПОЛНОКОМПЛЕКТНЫЙ АРТИКУЛ

00900CROR
CR00900NSOR
NS00900AMOR
BM/OR/AMPeut être associé à / Совместим с:
Mitigeur externe / Смеситель внешнего монтажа - 523

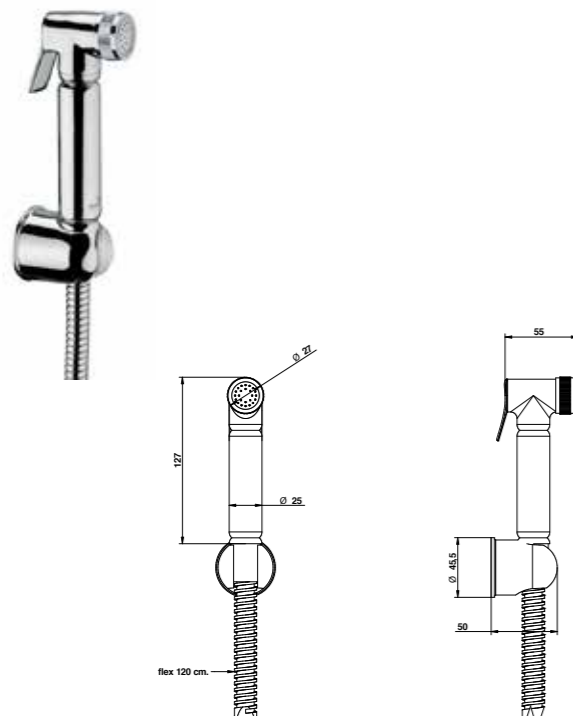
PIÈCES DE RECHANGE / ЗАПАСНЫЕ ЧАСТИ

 09610CR	 00900CRDO
---	---

902

Kit douche bidet mural rond pour WC.

Настенный круглый душевой комплект для биде и туалета.



ARTICLE COMPLET / ПОЛНОКОМПЛЕКТНЫЙ АРТИКУЛ

902CR00 CR

902NS00 NS

902OR00 BM/OR

Peut être associé à / Совместим с:
Mitigeur encastré et prise d'eau ou mitigeur externe / Смеситель скрытого монтажа и шланговое подключение или смеситель внешнего монтажа - 524
Mitigeur encastré et prise d'eau ou mitigeur externe / Смеситель скрытого монтажа и шланговое подключение или смеситель внешнего монтажа - 523

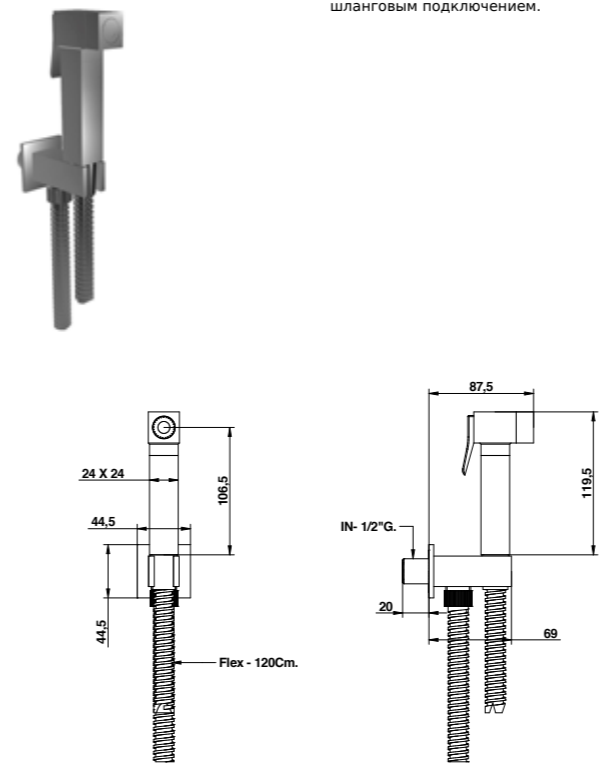
PIÈCES DE RECHANGE / ЗАПАСНЫЕ ЧАСТИ

 09610CR	 00902CRDO
---	---

901/Q

Kit douche bidet mural carré pour WC avec prise d'eau.

Настенный душевой комплект для биде с квадратной насадкой со шланговым подключением.




ARTICLE COMPLET / ПОЛНОКОМПЛЕКТНЫЙ АРТИКУЛ

00901CR0Q
CR00901NS0Q
NS00901AMOR*
BM/OR/AM

* Dans les variantes de couleurs, certains détails seront chromés pour garantir le niveau de qualité. / В цветовых вариантах некоторые детали будут выполнены с хромированной отделкой для соответствия стандартам качества.

Peut être associé à / Совместим с:
Mitigeur encastré / Встроенный смеситель - 524

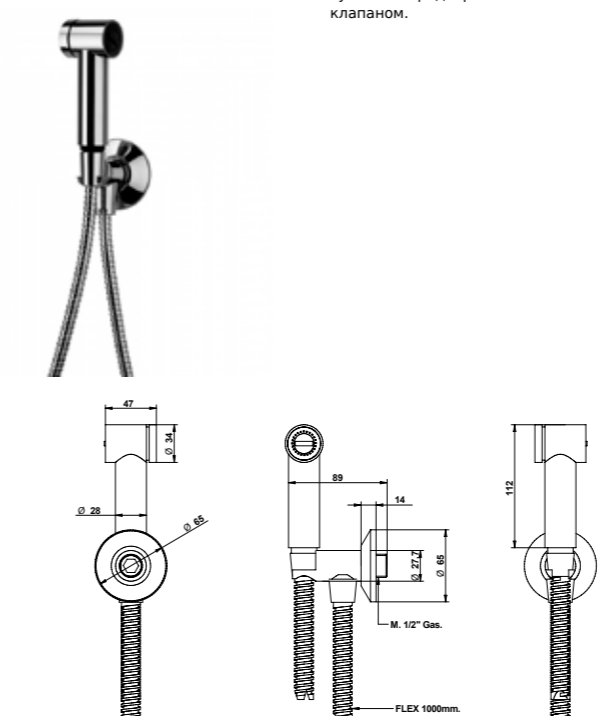
PIÈCES DE RECHANGE / ЗАПАСНЫЕ ЧАСТИ

 09610CR	 00910CRDO
---	---

903/PR

Kit douche bidet mural rond, en ABS, avec prise d'eau pour WC et soupape de sécurité.

Настенный круглый душевой комплект для биде из АБС с шланговым подключением для туалета с предохранительным клапаном.



ARTICLE COMPLET / ПОЛНОКОМПЛЕКТНЫЙ АРТИКУЛ


903CRPR CR

903NSPR NS

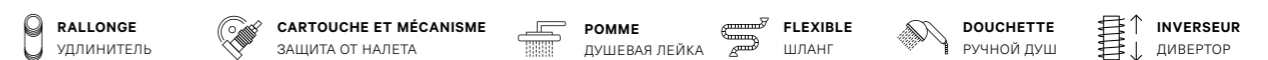
903ORPR OR

Peut être associé à / Совместим с:
Mitigeur encastré / Встроенный смеситель - 524

PIÈCES DE RECHANGE / ЗАПАСНЫЕ ЧАСТИ

 09609CR	 00903CRDO
---	---

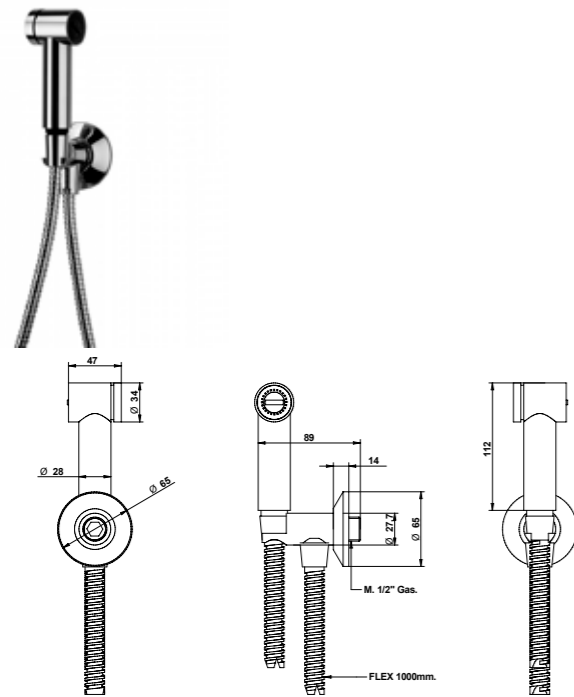
ACCESSOIRES ET PIÈCES DE RECHANGE / АКСЕССУАРЫ И ЗАПАСНЫЕ ЧАСТИ



903/IDPR

Kit douchette de nettoyage pour WC mural rond avec prise d'eau et soupape de sécurité.

Настенный круглый комплект гидроершика для биде и туалета с шланговым подключением и предохранительным клапаном.



ARTICLE COMPLET / ПОЛНОКОМПЛЕКТНЫЙ АРТИКУЛ

903CRIDPR	CR
903NSIDPR	NS
903ORIDPR	OR

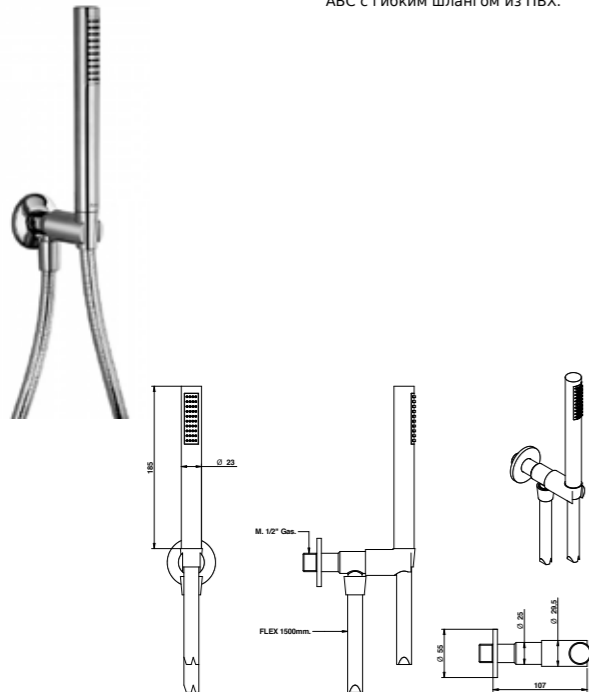
PIÈCES DE RECHANGE / ЗАПАСНЫЕ ЧАСТИ

09609CR	00903CRDI
---------	-----------

931

Kit duplex avec alimentation, en laiton, prise d'eau murale, robinet, support douchette, douchette en ABS monojet et flexible en PVC.

Двойной душевой комплект из латуни с настенным шланговым подключением, краном, креплением ручного душа, одноструйным ручным душем из АБС с гибким шлангом из ПВХ.



ARTICLE COMPLET / ПОЛНОКОМПЛЕКТНЫЙ АРТИКУЛ

931CR00	CR
931BI00	NS/NE/BI
931OR00	OR

Peut être associé à / Совместим с:
Mitigeur encastré / Встроенный смеситель - 524

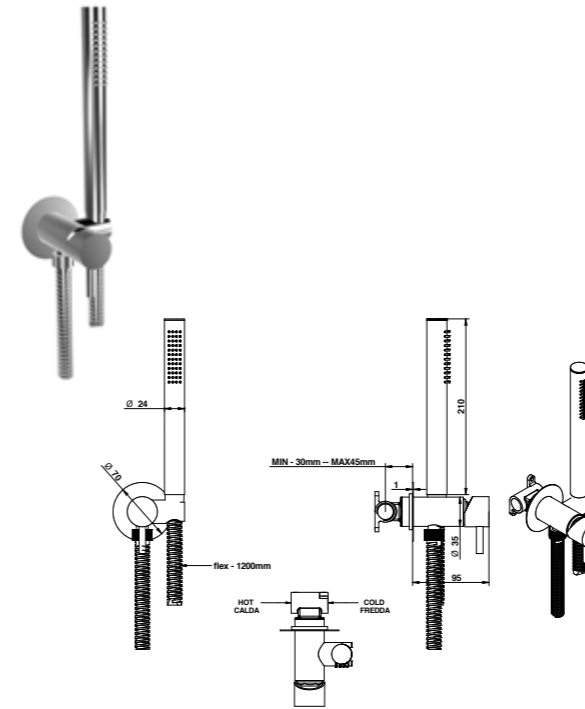
PIÈCES DE RECHANGE / ЗАПАСНЫЕ ЧАСТИ

09605CR	00850CR0E
---------	-----------

32915

Kit douche encastré avec mitigeur traditionnel pour utilisation douche, baignoire et bidet avec douchette.

Душевой комплект скрытого монтажа с традиционным смесителем для душа, ванны и биде с ручным душем.



ARTICLE COMPLET / ПОЛНОКОМПЛЕКТНЫЙ АРТИКУЛ

32915CR00	CR
-----------	----

PARTIE ENCASTRÉE ВСТРОЕННАЯ ЧАСТЬ

PARTIE EXTERNE À ASSOCIER НАРУЖНАЯ СОВМЕСТИМАЯ ЧАСТЬ

09490/CT	FINITIONS / ОТДЕЛКА
	32915CREU CR
	32915BIEU BI/NE
	32915CNEU CN/FA
	32915TTEU TT/AM/NM/OM/ HM
32915NSEU NS/BM/CM/IM	

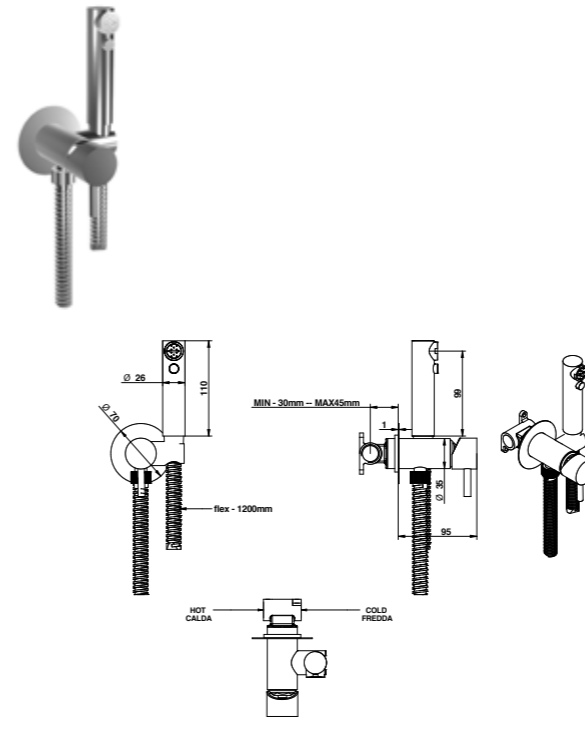
PIÈCES DE RECHANGE / ЗАПАСНЫЕ ЧАСТИ

9820/32	09610CR
850	

32916

Kit douche bidet pour WC encastré avec mitigeur traditionnel et douchette.

Душевой комплект для биде скрытого монтажа с традиционным смесителем и ручным душем.



ARTICLE COMPLET / ПОЛНОКОМПЛЕКТНЫЙ АРТИКУЛ

32916CR00	CR
-----------	----

PARTIE ENCASTRÉE ВСТРОЕННАЯ ЧАСТЬ

PARTIE EXTERNE À ASSOCIER НАРУЖНАЯ СОВМЕСТИМАЯ ЧАСТЬ

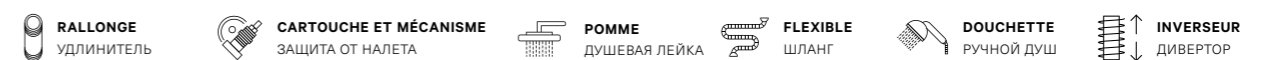
09490/CT € 69,00	FINITIONS / ОТДЕЛКА
	32916CREU CR
	32916BIEU * BI/NE
	32916CNEU * CN/FA
	32916TTEU * TT/AM/NM/OM/ HM
32916NSEU * NS/BM/CM/IM	

* Dans les variantes de couleurs, certains détails seront chromés pour garantir le niveau de qualité. / В цветовых вариантах некоторые детали будут выполнены с хромированной отделкой для соответствия стандартам качества.

PIÈCES DE RECHANGE / ЗАПАСНЫЕ ЧАСТИ

9820/32	09610CR
00904CRDO	

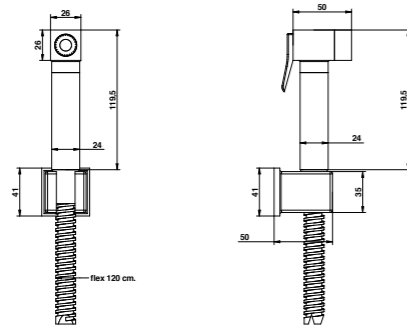
ACCESSOIRES ET PIÈCES DE RECHANGE / АКСЕССУАРЫ И ЗАПАСНЫЕ ЧАСТИ



910

Kit douche bidet mural carré pour WC.

Настенный душевой комплект для биде с квадратной насадкой для туалета.



ARTICLE COMPLET / ПОЛНОКОМПЛЕКТНЫЙ АРТИКУЛ

910CR00
CR910BI00
NS/NE/BI910OR00
OR

Peut être associé à / Совместим с:

Mitigeur encastré et prise d'eau ou mitigeur externe / Смеситель скрытого монтажа и шланговое подключение или смеситель внешнего монтажа - 524

Mitigeur encastré et prise d'eau ou mitigeur externe / Смеситель скрытого монтажа и шланговое подключение или смеситель внешнего монтажа - 523

PIÈCES DE RECHANGE / ЗАПАСНЫЕ ЧАСТИ



09610CR

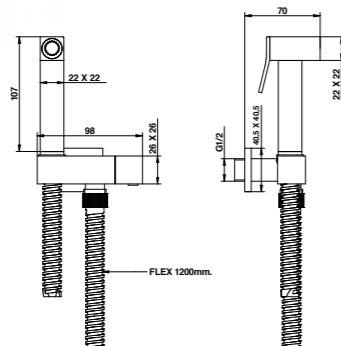


00910CRD0

914

Kit douche bidet mural carré pour WC avec prise d'eau et soupape de sécurité.

Настенный квадратный душевой комплект для биде и туалета с шланговым подключением и предохранительным клапаном.



ARTICLE COMPLET / ПОЛНОКОМПЛЕКТНЫЙ АРТИКУЛ

914CR00

CR

914NS00

NS

914OR00

OR

Peut être associé à / Совместим с:

Mitigeur encastré / Встроенный смеситель - 524

PIÈCES DE RECHANGE / ЗАПАСНЫЕ ЧАСТИ



09610CR

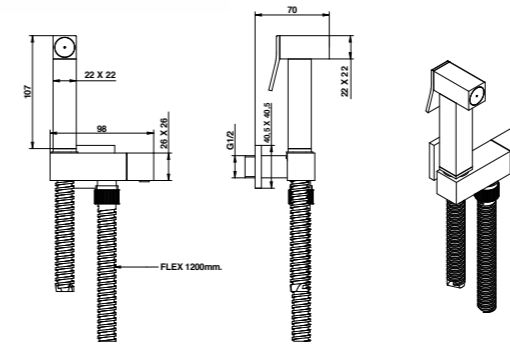


00910CRD0

914/ID

Kit douchette de nettoyage pour WC murale carrée avec prise d'eau et soupape de sécurité.

Настенный комплект гидроершика для биде и туалета с шланговым подключением и предохранительным клапаном.



ARTICLE COMPLET / ПОЛНОКОМПЛЕКТНЫЙ АРТИКУЛ

914CRID

CR

914NSID

NS

914ORID

OR

PIÈCES DE RECHANGE / ЗАПАСНЫЕ ЧАСТИ



09610CR



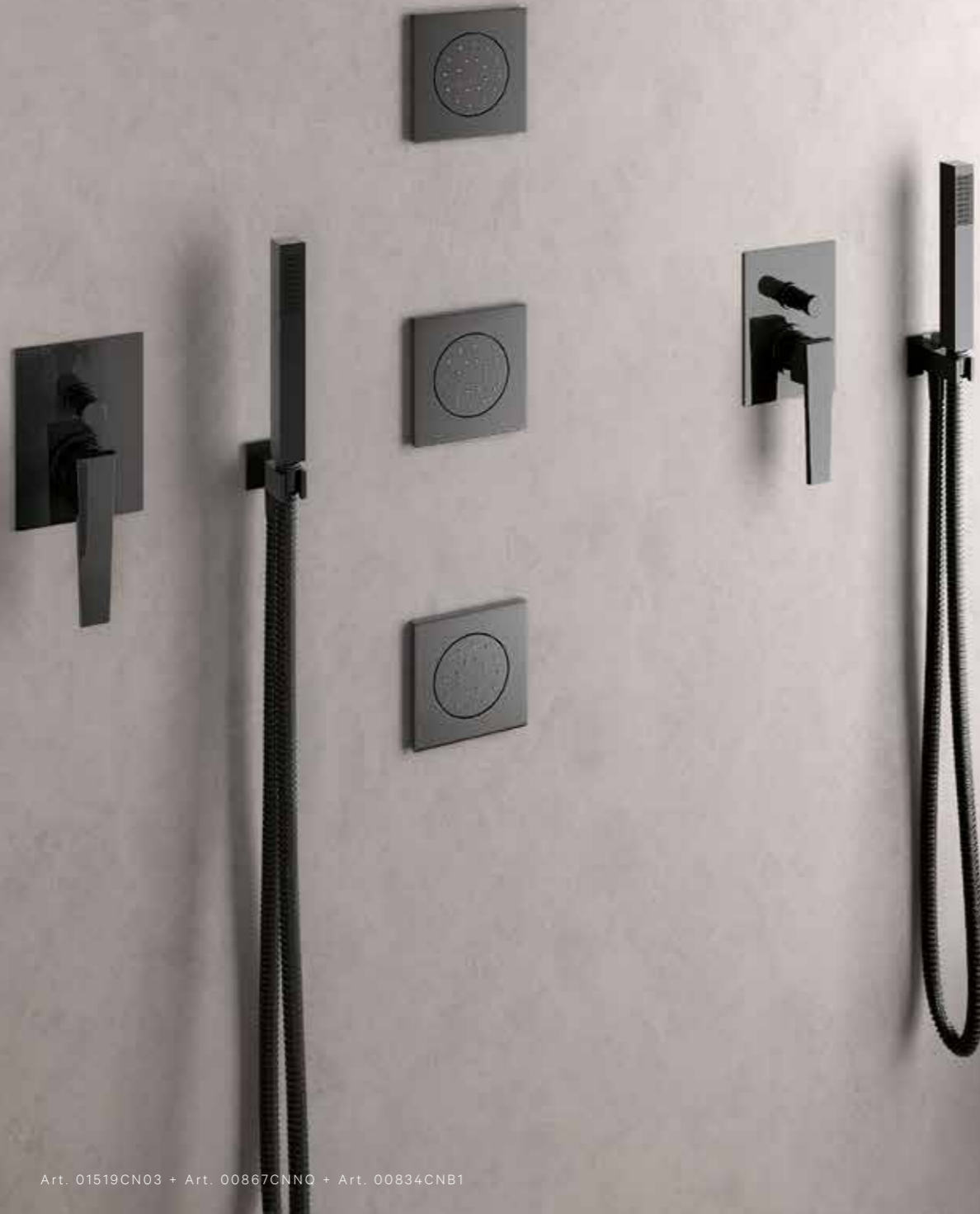
00910CRDI

ACCESSOIRES ET PIÈCES DE RECHANGE / АКСЕССУАРЫ И ЗАПАСНЫЕ ЧАСТИ

RALLONGE
УДЛИНИТЕЛЬCARTOUCHE ET MÉCANISME
ЗАЩИТА ОТ НАЛЕТАPOMME
ДУШЕВАЯ ЛЕЙКАFLEXIBLE
ШЛАНГDOUCHETTE
РУЧНОЙ ДУШINVERSEUR
ДИВЕРТОР

MITIGEURS ET MITIGEURS THERMOSTATIQUES EXTERNES

СМЕСИТЕЛИ И НАРУЖНЫЕ ТЕРМОСТАТИЧЕСКИЕ СМЕСИТЕЛИ

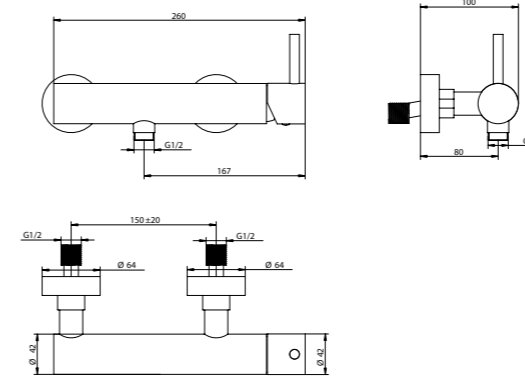


Art. 01519CN03 + Art. 00867CNNO + Art. 00834CNB1

68523/PR

Mitigeur douche externe.

Душевой смеситель внешнего монтажа.



ARTICLE COMPLET / ПОЛНОКОМПЛЕКТНЫЙ АРТИКУЛ

68523CRPR
CR

68523BIPR
NE/BI

68523ONPR
NS/BU/BM/ON

68523ORPR
OR

68523FAPR
CN/FA

68523OMPR
TT/AM/NM/OM

Peut être associé à / Совместим с:
Tige coulissante / Душевая штанга - 870

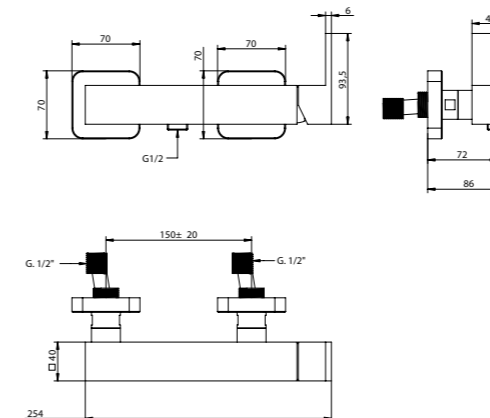
PIÈCES DE RECHANGE / ЗАПАСНЫЕ ЧАСТИ

9838

67523/PR

Mitigeur douche externe.

Душевой смеситель внешнего монтажа.



ARTICLE COMPLET / ПОЛНОКОМПЛЕКТНЫЙ АРТИКУЛ

67523CRPR CR

67523BIPR NE/BI

67523NSPR NS

67523HMPR NM/HM

67523FAPR FA

67523AMPR OR/AM

Peut être associé à / Совместим с:
Tige coulissante / Душевая штанга - 874

PIÈCES DE RECHANGE / ЗАПАСНЫЕ ЧАСТИ

9838

ACCESSOIRES ET PIÈCES DE RECHANGE / АКСЕССУАРЫ И ЗАПАСНЫЕ ЧАСТИ

RALLONGE
УДЛИНИТЕЛЬ

CARTOUCHE ET MÉCANISME
ЗАЩИТА ОТ НАЛЕТА

POMME
ДУШЕВАЯ ЛЕЙКА

FLEXIBLE
ШЛАНГ

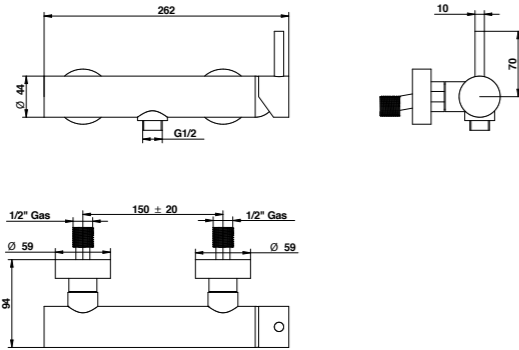
DOUCHETTE
РУЧНОЙ ДУШ

INVERSEUR
ДИВЕРТОР

32552/OEPR

Mitigeur douche externe.

Душевой смеситель внешнего монтажа.



ARTICLE COMPLET / ПОЛНОКОМПЛЕКТНЫЙ АРТИКУЛ

32552CROEPR

CR

Peut être associé à / Совместим с:
Tige coulissante / Душевая штанга - 870

PIÈCES DE RECHANGE / ЗАПАСНЫЕ ЧАСТИ

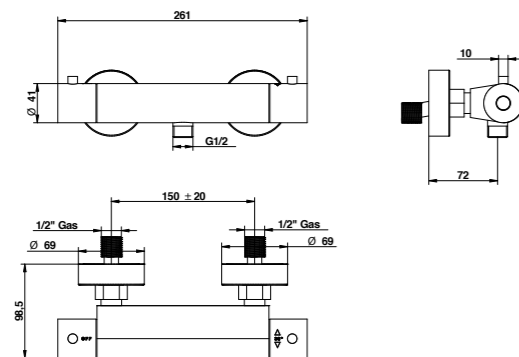


9865

32553/PR

Mitigeur douche thermostatique externe.

Термостатический душевой смеситель внешнего монтажа.



ARTICLE COMPLET / ПОЛНОКОМПЛЕКТНЫЙ АРТИКУЛ

32553CRPR

CR

Peut être associé à / Совместим с:
Tige coulissante / Душевая штанга - 870

PIÈCES DE RECHANGE / ЗАПАСНЫЕ ЧАСТИ



9868 *



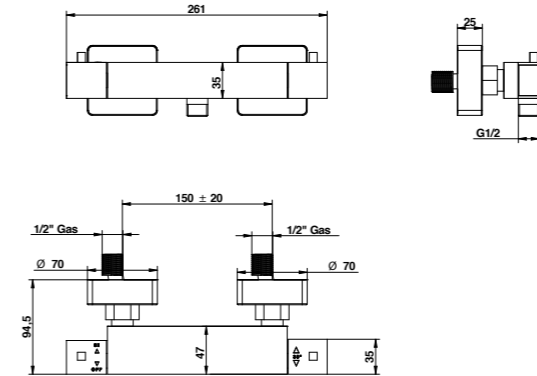
9867 **

*Cartouche de mélange / Картридж смесителя **Cartouche d'ouverture-fermeture et déviation / Картридж открывания-закрывания и дивертор

43543/PR

Mitigeur douche thermostatique externe.

Термостатический душевой смеситель внешнего монтажа.



ARTICLE COMPLET / ПОЛНОКОМПЛЕКТНЫЙ АРТИКУЛ

43543CRPR

CR

Peut être associé à / Совместим с:
Tige coulissante / Душевая штанга - 870

PIÈCES DE RECHANGE / ЗАПАСНЫЕ ЧАСТИ



9866 *



9867 **

*Cartouche de mélange / Картридж смесителя **Cartouche d'ouverture-fermeture et déviation / Картридж открывания-закрывания и дивертор

ACCESSOIRES ET PIÈCES DE RECHANGE / АКСЕССУАРЫ И ЗАПАСНЫЕ ЧАСТИ

RALLONGE
УДЛИНИТЕЛЬCARTOUCHE ET MÉCANISME
ЗАЩИТА ОТ НАЛЕТАPOMME
ДУШЕВАЯ ЛЕЙКАFLEXIBLE
ШЛАНГDOUCHETTE
РУЧНОЙ ДУШINVERSEUR
ДИВЕРТОР

MITIGEURS THERMOSTATIQUES MULTIFONCTION ET MITIGEURS TRADITIONNELS

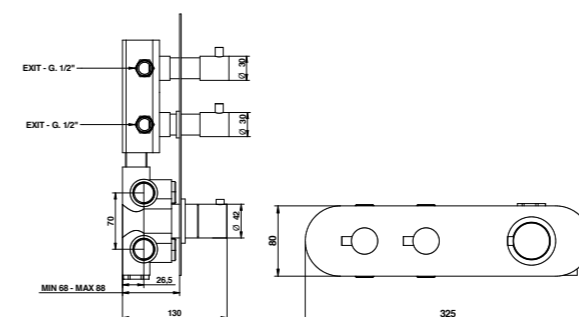
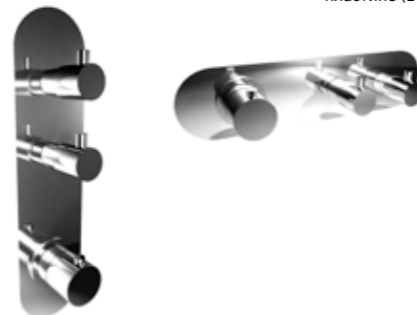
МНОГОФУНКЦИОНАЛЬНЫЕ
ТЕРМОСТАТИЧЕСКИЕ СМЕСИТЕЛИ
И ТРАДИЦИОННЫЕ СМЕСИТЕЛИ

Art. 32542CR04 - Art. 00834CROERR - Art. 00888CRC5

32542/2

Mitigeur thermostatique encastré avec 2 robinets d'ouverture/fermeture sur plaque unique (2 sorties).

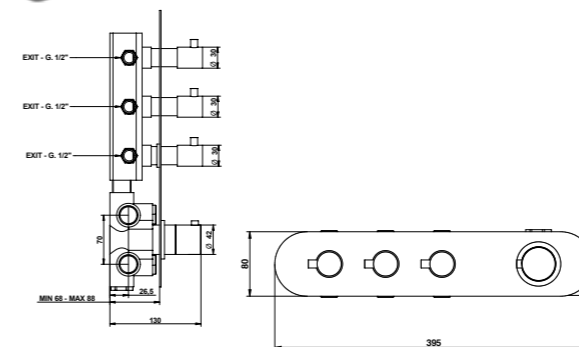
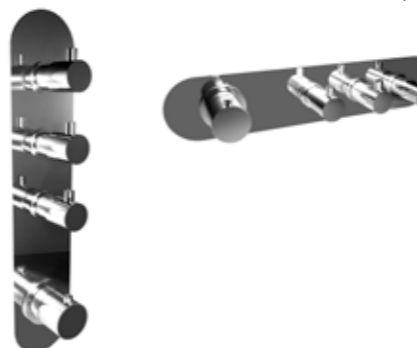
Термостатический смеситель скрытого монтажа с 2 кранами открывания/закрывания на одной пластине (2 выхода).



32542/3

Mitigeur thermostatique encastré avec 3 robinets d'ouverture/fermeture sur plaque unique (3 sorties).

Термостатический смеситель скрытого монтажа с 3 кранами открывания/закрывания на одной пластине (3 выхода).



ARTICLE COMPLET / ПОЛНОКОМПЛЕКТНЫЙ АРТИКУЛ

32542CR02 CR

PARTIE ENCASTRÉE
ВСТРОЕННАЯ ЧАСТЬ

PARTIE EXTERNE À ASSOCIER
НАРУЖНАЯ СОВМЕСТИМАЯ ЧАСТЬ

09730/02

FINITIONS / ОТДЕЛКА

32542CR02EU
CR

32542OP02EU
OP

32542CN02EU *
CN/AM/NM/OR/
HM/OM

32542NE02EU *
NE/NS

* Dans les variantes de couleurs, certains détails seront chromés pour garantir le niveau de qualité. / В цветовых вариантах некоторые детали будут выполнены с хромированной отделкой для соответствия стандартам качества

Non disponible avec poignée en marbre
Débit à pression dynamique : 3 bar - 23 l/min / Не выполняется с ручкой из мрамора
Объем расходуемой воды при динамическом давлении: 3 бар- 23 л/мин.

ACCESSOIRES / АКЦЕССУАРЫ

00112CRPR02

PIÈCES DE RECHANGE / ЗАПАСНЫЕ ЧАСТИ

9845 *

9794 **

*Cartouche de mélange / Картридж смесителя *Mécanisme d'ouverture-fermeture / Нажимной винт открывания-закрывания

ARTICLE COMPLET / ПОЛНОКОМПЛЕКТНЫЙ АРТИКУЛ

32542CR03 CR

PARTIE ENCASTRÉE
ВСТРОЕННАЯ ЧАСТЬ

PARTIE EXTERNE À ASSOCIER
НАРУЖНАЯ СОВМЕСТИМАЯ ЧАСТЬ

09730/03

FINITIONS / ОТДЕЛКА

32542CR03EU
CR

32542OP03EU
OP

32542CN03EU *
CN/AM/NM/OR/
HM/OM

32542NE03EU *
NE/NS

* Dans les variantes de couleurs, certains détails seront chromés pour garantir le niveau de qualité. / В цветовых вариантах некоторые детали будут выполнены с хромированной отделкой для соответствия стандартам качества

Non disponible avec poignée en marbre
Débit à pression dynamique : 3 bar - 23 l/min / Не выполняется с ручкой из мрамора
Объем расходуемой воды при динамическом давлении: 3 бар- 23 л/мин.

ACCESSOIRES / АКЦЕССУАРЫ

00112CRPR03

PIÈCES DE RECHANGE / ЗАПАСНЫЕ ЧАСТИ

9845 *

9794 **

*Cartouche de mélange / Картридж смесителя *Mécanisme d'ouverture-fermeture / Нажимной винт открывания-закрывания

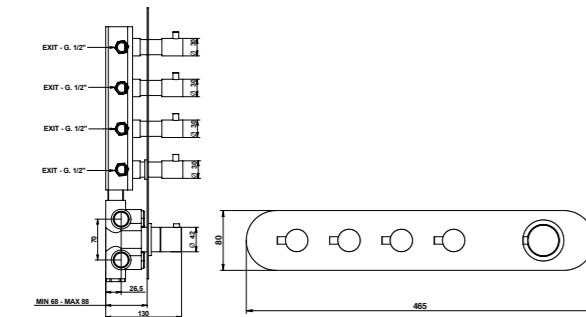
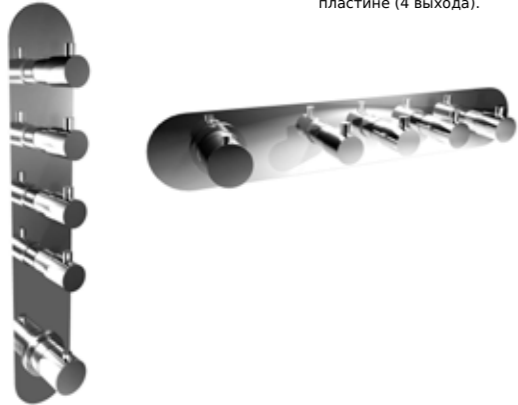
ACCESSOIRES ET PIÈCES DE RECHANGE / АКЦЕССУАРЫ И ЗАПАСНЫЕ ЧАСТИ



32542/4

Mitigeur thermostatique encastré avec 4 robinets d'ouverture/fermeture sur plaque unique (4 sorties).

Термостатический смеситель скрытого монтажа с 4 кранами открывания/закрывания на одной пластине (4 выхода).



ARTICLE COMPLET / ПОЛНОКОМПЛЕКТНЫЙ АРТИКУЛ

32542CR04 CR

PARTIE ENCASTRÉE
ВСТРОЕННАЯ ЧАСТЬ

09730/04

PARTIE EXTERNE À ASSOCIER
НАРУЖНАЯ СОВМЕСТИМАЯ ЧАСТЬ

FINITIONS / ОТДЕЛКА

32542CR04EU
CR

32542OP04EU
OP

32542CN04EU *
CN/AM/NM/OR/
HM/OM

32542NE04EU *
NE/NS

* Dans les variantes de couleurs, certains détails seront chromés pour garantir le niveau de qualité. / В цветовых вариантах некоторые детали будут выполнены с хромированной отделкой для соответствия стандартам качества.

Non disponible avec poignée en marbre

Débit à pression dynamique : 3 bar - 23 l/min / Не выполняется с ручкой из мрамора

Объем расходуемой воды при динамическом давлении: 3 бар - 23 л/мин.

ACCESSOIRES / АКЦЕССУАРЫ

00112CPPR04

PIÈCES DE RECHANGE / ЗАПАСНЫЕ ЧАСТИ

09845 *

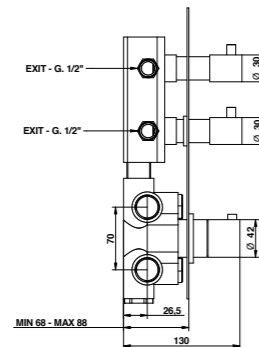
9794 **

*Cartouche de mélange / Картридж смесителя **Mécanisme d'ouverture-fermeture / Нажимной винт открывания-закрывания

43542/2

Mitigeur thermostatique encastré avec 2 robinets d'ouverture/fermeture sur plaque unique (2 sorties).

Термостатический смеситель скрытого монтажа с 2 кранами открывания/закрывания на одной пластине (2 выхода).



ARTICLE COMPLET / ПОЛНОКОМПЛЕКТНЫЙ АРТИКУЛ

43542CR02 CR

PARTIE ENCASTRÉE
ВСТРОЕННАЯ ЧАСТЬ

09730/2

PARTIE EXTERNE À ASSOCIER
НАРУЖНАЯ СОВМЕСТИМАЯ ЧАСТЬ

FINITIONS / ОТДЕЛКА

43542CR02EU
CR

43542NE02EU *
NE/NS

43542AM02EU *
AM/OR/CN/NM

* Dans les variantes de couleurs, certains détails seront chromés pour garantir le niveau de qualité. / В цветовых вариантах некоторые детали будут выполнены с хромированной отделкой для соответствия стандартам качества.

Débit à pression dynamique : 3 bar - 23 l/min. / Объем расходуемой воды при динамическом давлении: 3 бар - 23 л/мин.

ACCESSOIRES / АКЦЕССУАРЫ

00112CPPR02

PIÈCES DE RECHANGE / ЗАПАСНЫЕ ЧАСТИ

09845 *

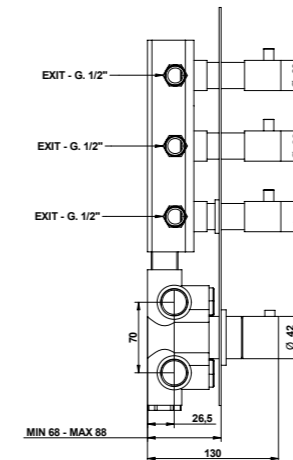
9794 **

*Cartouche de mélange / Картридж смесителя **Mécanisme d'ouverture-fermeture / Нажимной винт открывания-закрывания

43542/3

Mitigeur thermostatique encastré avec 3 robinets d'ouverture/fermeture sur plaque unique (3 sorties).

Термостатический смеситель скрытого монтажа с 3 кранами открывания/закрывания на одной пластине (3 выхода).



ARTICLE COMPLET / ПОЛНОКОМПЛЕКТНЫЙ АРТИКУЛ

43542CR03 CR

PARTIE ENCASTRÉE
ВСТРОЕННАЯ ЧАСТЬ

09730/03

PARTIE EXTERNE À ASSOCIER
НАРУЖНАЯ СОВМЕСТИМАЯ ЧАСТЬ

FINITIONS / ОТДЕЛКА

43542CR03EU
CR

43542NE03EU *
NE/NS

43542AM03EU *
AM/CN/OR/NM

* Débit à pression dynamique : 3 bar - 23 l/min. / Объем расходуемой воды при динамическом давлении: 3 бар - 23 л/мин.

ACCESSOIRES / АКЦЕССУАРЫ

00112CPPR3

PIÈCES DE RECHANGE / ЗАПАСНЫЕ ЧАСТИ

09845 *

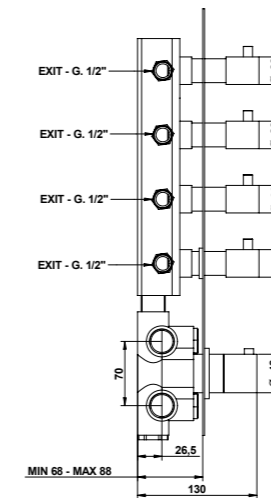
9794 **

*Cartouche de mélange / Картридж смесителя **Mécanisme d'ouverture-fermeture / Нажимной винт открывания-закрывания

43542/4

Mitigeur thermostatique encastré avec 4 robinets d'ouverture/fermeture sur plaque unique (4 sorties).

Термостатический смеситель скрытого монтажа с 4 кранами открывания/закрывания на одной пластине (4 выхода).



ARTICLE COMPLET / ПОЛНОКОМПЛЕКТНЫЙ АРТИКУЛ

43542CR04 CR

PARTIE ENCASTRÉE
ВСТРОЕННАЯ ЧАСТЬ

09730/04

PARTIE EXTERNE À ASSOCIER
НАРУЖНАЯ СОВМЕСТИМАЯ ЧАСТЬ

FINITIONS / ОТДЕЛКА

43542CR04EU
CR

43542AM04EU *
AM/CN/NM/OR

43542NE04EU *
NE/NS

* Dans les variantes de couleurs, certains détails seront chromés pour garantir le niveau de qualité. / В цветовых вариантах некоторые детали будут выполнены с хромированной отделкой для соответствия стандартам качества.

Débit à pression dynamique : 3 bar - 23 l/min. / Объем расходуемой воды при динамическом давлении: 3 бар - 23 л/мин.

ACCESSOIRES / АКЦЕССУАРЫ

00112CPPR04

PIÈCES DE RECHANGE / ЗАПАСНЫЕ ЧАСТИ

09845 *

9794 **

*Cartouche de mélange / Картридж смесителя **Mécanisme d'ouverture-fermeture / Нажимной винт открывания-закрывания

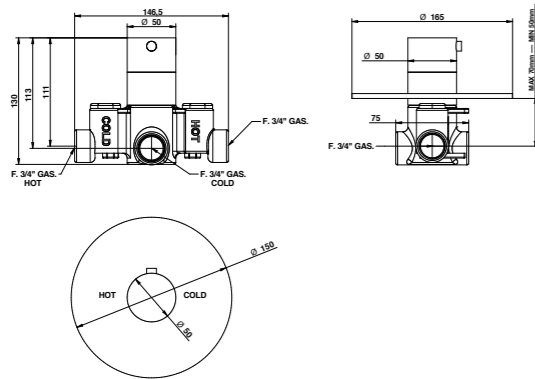
ACCESSOIRES ET PIÈCES DE RECHANGE / АКЦЕССУАРЫ И ЗАПАСНЫЕ ЧАСТИ



40554/R

Mitigeur thermostatique 3/4" encastré, sans fermeture.

Термостатический смеситель скрытого монтажа 3/4" без закрывания.



ARTICLE COMPLET / ПОЛНОКОМПЛЕКТНЫЙ АРТИКУЛ

40554CR0R CR

PARTIE ENCASTRÉE ВСТРОЕННАЯ ЧАСТЬ PARTIE EXTERNE À ASSOCIER НАРУЖНАЯ СОВМЕСТИМАЯ ЧАСТЬ

FINITIONS / ОТДЕЛКА

09700 40554CR0REU CR

40554OP0REU OP/CN

40554AM0REU * AM/OR/NM/HM/OM

* Dans les variantes de couleurs, certains détails seront chromés pour garantir le niveau de qualité. / В цветовых вариантах некоторые детали будут выполнены с хромированной отделкой для соответствия стандартам качества

Peut être associé à / Совместим с:
Robinet encastré / Встроенный кран - 40498
Robinet encastré / Встроенный кран - 40500

Non disponible avec roignée en marbre. / Не выполняется с ручкой из мрамора

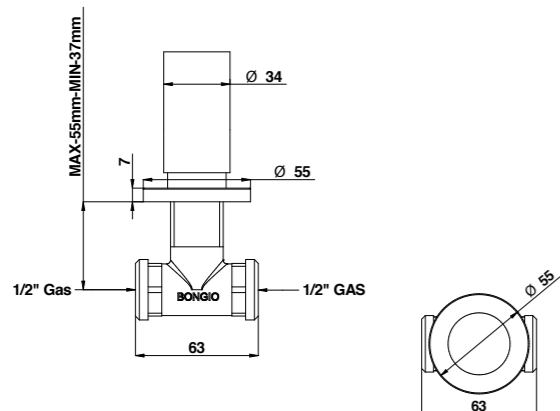
PIÈCES DE RECHANGE / ЗАПАСНЫЕ ЧАСТИ

9837

40500/R

Robinet 1/2" encastré.

Кран скрытого монтажа 1/2".



ARTICLE COMPLET / ПОЛНОКОМПЛЕКТНЫЙ АРТИКУЛ

40500CR0R CR

PARTIE ENCASTRÉE ВСТРОЕННАЯ ЧАСТЬ PARTIE EXTERNE À ASSOCIER НАРУЖНАЯ СОВМЕСТИМАЯ ЧАСТЬ

FINITIONS / ОТДЕЛКА

09775 40500CR0REU CR

09775 40500OP0REU OP

40500CN0REU CN/AM/NM/HM/OM

ACCESSOIRES / АКЦЕССУАРЫ

00083CR

PIÈCES DE RECHANGE / ЗАПАСНЫЕ ЧАСТИ

9790 *

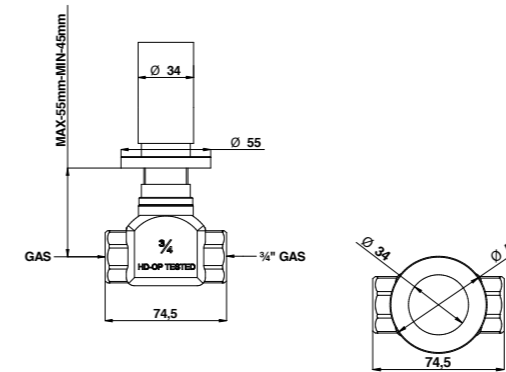
9790 **

*Chaude / Горяч. **Froide / Холодн.

40498/R

Robinet 3/4" encastré avec mécanisme traditionnel.

Кран скрытого монтажа 3/4" с традиционным нажимным винтом.



ARTICLE COMPLET / ПОЛНОКОМПЛЕКТНЫЙ АРТИКУЛ

40498CR0R CR

PARTIE ENCASTRÉE ВСТРОЕННАЯ ЧАСТЬ PARTIE EXTERNE À ASSOCIER НАРУЖНАЯ СОВМЕСТИМАЯ ЧАСТЬ

FINITIONS / ОТДЕЛКА

09772 40498CR0REU CR

09772 40498OP0REU OP

40498CN0REU CN/AM/NM/HM/OM

ACCESSOIRES / АКЦЕССУАРЫ

00083CR

PIÈCES DE RECHANGE / ЗАПАСНЫЕ ЧАСТИ

9804 *

9804 **

*Chaude / Горяч. **Froide / Холодн.

ACCESSOIRES ET PIÈCES DE RECHANGE / АКЦЕССУАРЫ И ЗАПАСНЫЕ ЧАСТИ



ACCESSORIES

COLLECTIONS

PAGE 634
HOTELLERIE - ON

PAGE 642
T COLLECTION

PAGE 648
DOMINO Q - LINE

INFORMATIONS TECHNIQUES

Техническая Информация



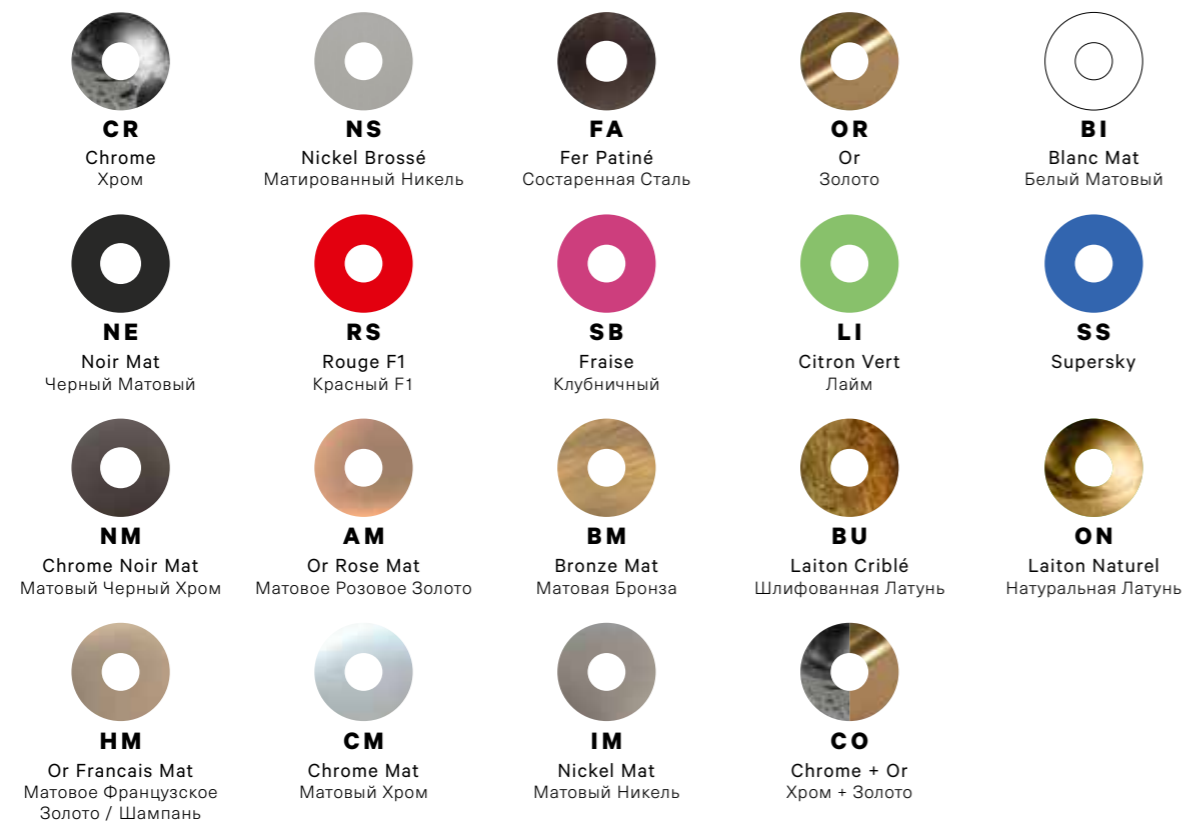
FINITIONS ET COULEURS

Отделка и цветовая гамма

NOTE FINITIONS FA - TT: Les produits dans les finitions Fer Patiné (FA) et Terre de Toscane (TT) sont réalisés avec des traitements manuels et, du fait du traitement artisanal, ils peuvent présenter une coloration non uniforme.

ПРИМЕЧАНИЕ: ОТДЕЛКА FA / TT Изделия с отделками Состаренная сталь (FA) и Terra di Toscana (TT) обработаны вручную и могут иметь неравномерную окраску.

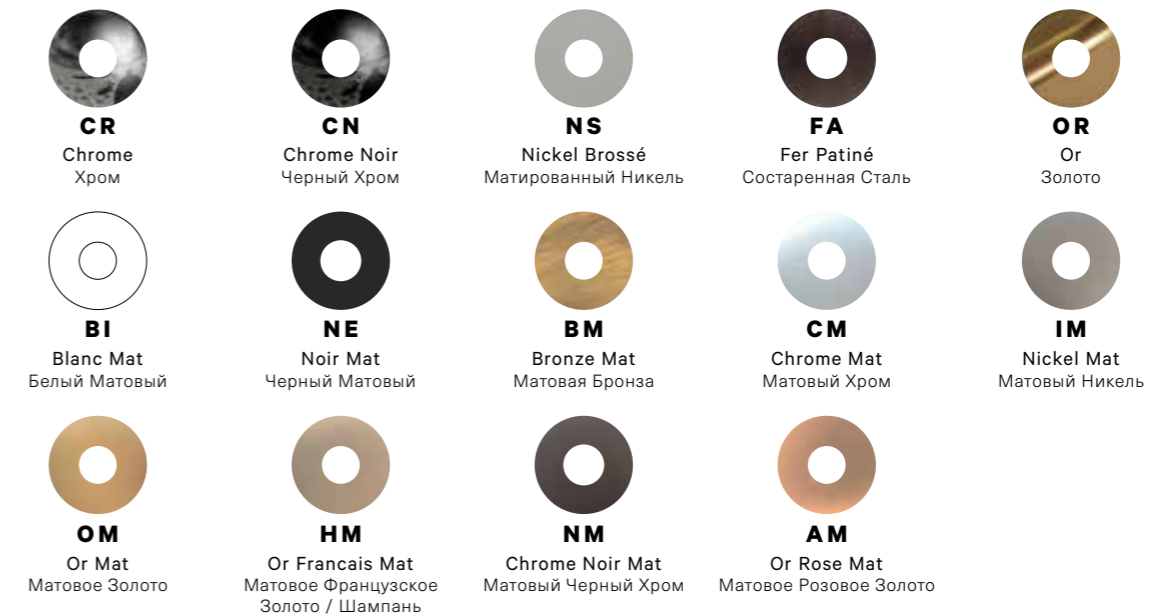
HOTELLIERE



T COLLECTION



DOMINO Q



HOTELLERIE
ON

Art. 44001NS00

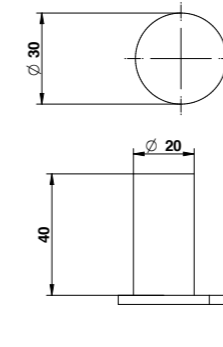
FINITIONS ET COULEURS / ОТДЕЛКА И ЦВЕТОВАЯ ГАММА



44001

Patère.

Вешалка.



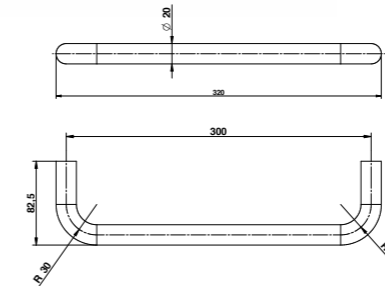
ARTICLE COMPLET / ПОЛНОКОМПЛЕКТНЫЙ АРТИКУЛ

44001CR00
CR44001NE00
BI/NE44001LI00
NS/RS/SS/SB/LI44001HM00
OR/NM/BM/HM44001AM00
AM

44007/30

Porte-serviettes 300 mm.

Держатель для полотенец 300 мм.



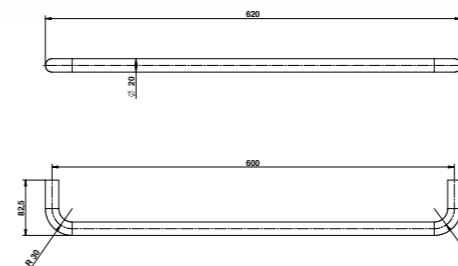
ARTICLE COMPLET / ПОЛНОКОМПЛЕКТНЫЙ АРТИКУЛ

44007CR30
CR44007NE30
BI/NE44007LI30
NS/RS/SS/SB/LI44007HM30
OR/NM/BM/HM44007AM30
AM

44007/60

Porte-serviettes 600 mm.

Держатель для полотенец 600 мм.



ARTICLE COMPLET / ПОЛНОКОМПЛЕКТНЫЙ АРТИКУЛ

44007CR60
CR44007NE60
BI/NE44007LI60
NS/RS/SS/SB/LI44007HM60
OR/NM/BM/HM44007AM60
AM

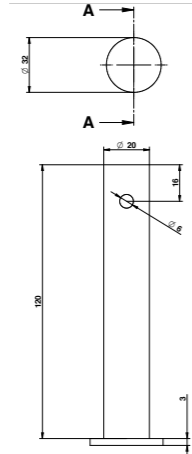
ACCESSOIRES ET PIÈCES DE RECHANGE / АКСЕССУАРЫ И ЗАПАСНЫЕ ЧАСТИ

VERRE
СТАКАНPOMPE DISTRIBUTEUR
ДОЗАТОРPORTE-SAVON
МЫЛЬНИЦАPORTE-BROSSE WC
ПОДСТАВКА ДЛЯ ЕРШИКАBROSSE WC
ЕРШИК

44009

Dérouleur à papier toilette.

Держатель туалетной бумаги.



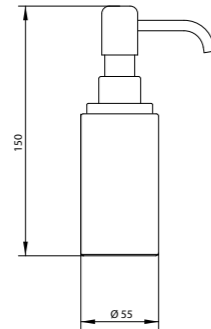
ARTICLE COMPLET / ПОЛНОКОМПЛЕКТНЫЙ АРТИКУЛ

44009CR00
CR44009NE00
BI/NE44009LI00
NS/RS/SS/SB/LI44009HM00
OR/NM/BM/HM44009AM00
AM

30027

Porte-distributeur de savon liquide à poser.

Настольный дозатор.



ARTICLE COMPLET / ПОЛНОКОМПЛЕКТНЫЙ АРТИКУЛ

30027CR00
CR30027IM00
BI/NE/NS/RS/SS/SB/LI/BU/ON/CM/IM30027HM00
OR/NM/BM/HM30027AM00
AM

PIÈCES DE RECHANGE / ЗАПАСНЫЕ ЧАСТИ

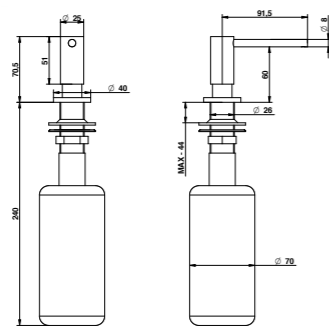


30698CR

30698/DA

Distributeur de savon liquide à poser.

Настольный дозатор.



ARTICLE COMPLET / ПОЛНОКОМПЛЕКТНЫЙ АРТИКУЛ

30698CRDA
CR30698NEDA
NS/BI/NE30698CNDA
OR/NM/AM/CN

PIÈCES DE RECHANGE / ЗАПАСНЫЕ ЧАСТИ

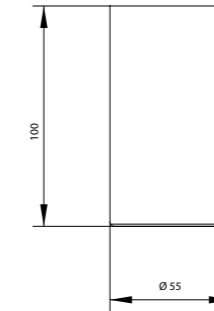


30695CR

30022

Porte-verre à poser.

Настольный подстаканник.



ARTICLE COMPLET / ПОЛНОКОМПЛЕКТНЫЙ АРТИКУЛ

30022CR00
CR30022IM00
NE/NS/RS/SS/SB/LI/BI/BU/ON/CM/IM30022HM00
OR/NM/BM/HM30022AM00
AM

PIÈCES DE RECHANGE / ЗАПАСНЫЕ ЧАСТИ

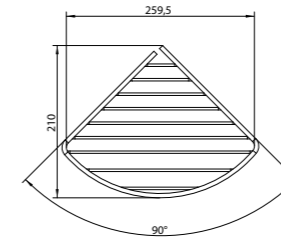
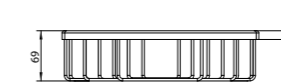


30697

30011

Panier d'angle simple en laiton.

Однорядная угловая решетчатая полочка из латуни.



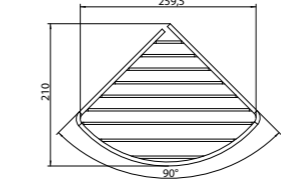
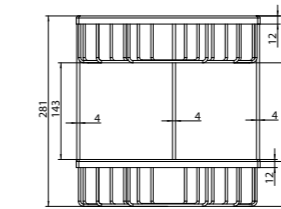
ARTICLE COMPLET / ПОЛНОКОМПЛЕКТНЫЙ АРТИКУЛ

30011CR00
CR30011NS00
BI/NE/NS30011FA00
OR/HM/NM/FA30011AM00
AM

30021

Panier d'angle double en laiton.

Угловая двойная корзина из латуни.



ARTICLE COMPLET / ПОЛНОКОМПЛЕКТНЫЙ АРТИКУЛ

30021CR00
CR30021NS00
BI/NE/NS30021FA00
OR/HM/NM/FA30021AM00
AM

ACCESSOIRES ET PIÈCES DE RECHANGE / АКСЕССУАРЫ И ЗАПАСНЫЕ ЧАСТИ

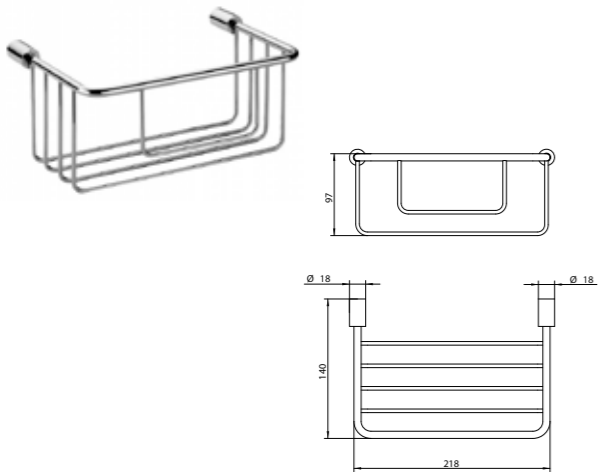
VERRE
СТАКАНPOMPE DISTRIBUTEUR
ДОЗАТОРPORTE-SAVON
МЫЛЬНИЦАPORTE-BROSSE WC
ПОДСТАВКА ДЛЯ ЕРШИКАBROSSE WC
ЕРШИК

FINITIONS ET COULEURS / ОТДЕЛКА И ЦВЕТОВАЯ ГАММА



30017

Panier rectangulaire. Прямоугольная корзина.

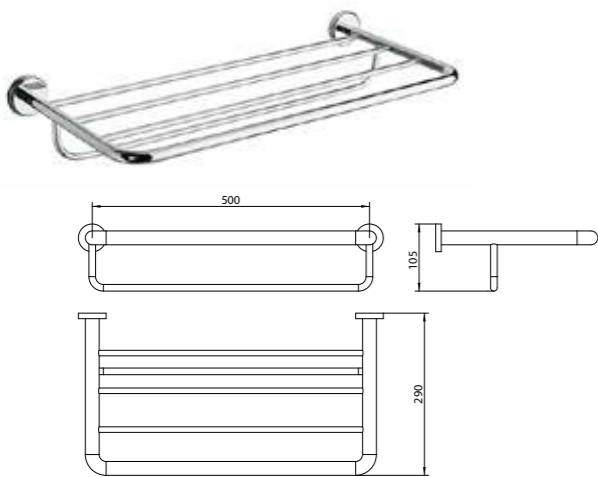


ARTICLE COMPLET / ПОЛНОКОМПЛЕКТНЫЙ АРТИКУЛ

- 30017CR00 CR
- 30017NS00 BI/NE/NS
- 30017HM00 OR/NM/BM/HM
- 30017AM00 AM

04101

Grille porte-serviettes 500 mm. Решетка для полотенец 500 мм.

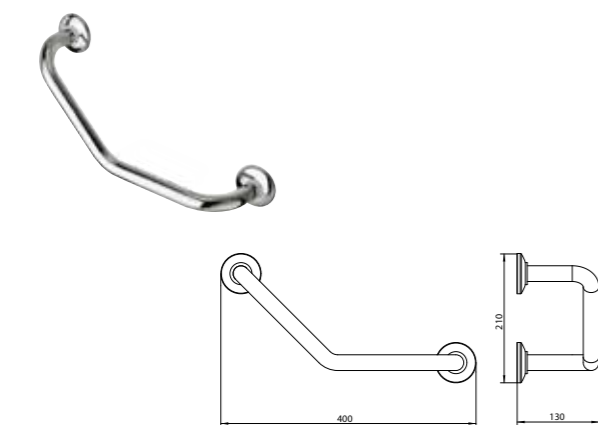


ARTICLE COMPLET / ПОЛНОКОМПЛЕКТНЫЙ АРТИКУЛ

- 04101CR00 CR
- 04101NE00 BI/NE
- 04101NS00 NS
- 04101HM00 OR/BM/HM
- 04101AM00 AM

04104

Barre d'appui pour baignoire. Поручень для ванны.

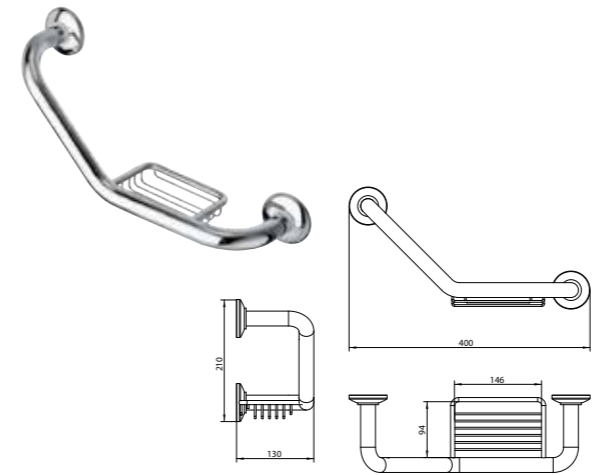


ARTICLE COMPLET / ПОЛНОКОМПЛЕКТНЫЙ АРТИКУЛ

- 04104CR00 CR
- 04104NE00 BI/NE
- 04104NS00 NS
- 04104BM00 BM
- 04104FA00 OR/HM/NM/FA
- 04104AM00 AM

04104/S

Barre d'appui pour baignoire avec panier porte-savon. Поручень для ванны с решетчатой мыльницей.

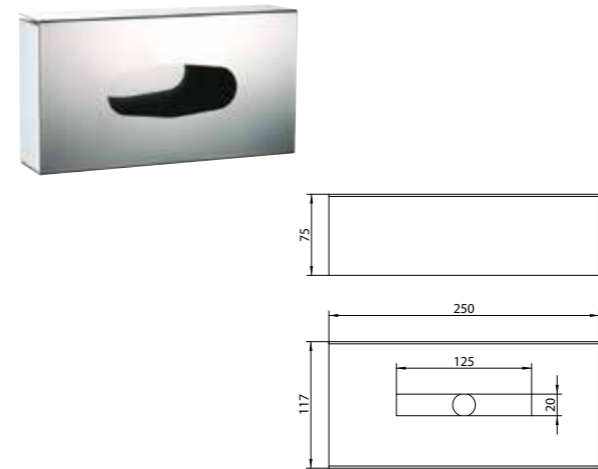


ARTICLE COMPLET / ПОЛНОКОМПЛЕКТНЫЙ АРТИКУЛ

- 04104CR0S CR
- 04104NE0S BI/NE
- 04104NS0S NS
- 04104BM0S BM
- 04104FA0S OR/HM/NM/FA
- 04104AM0S AM

04103

Porte-mouchoirs mural/à poser en acier. Настенный/настольный контейнер из стали для салфеток.

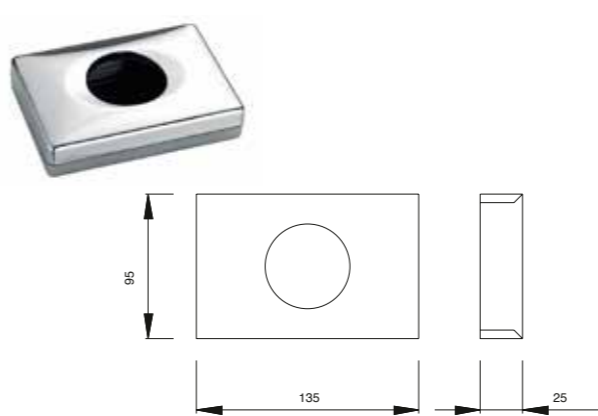


ARTICLE COMPLET / ПОЛНОКОМПЛЕКТНЫЙ АРТИКУЛ

- 04103CR00 CR
- 04103NS00 NS
- 04103NE00 BI/NE
- 04103NM00 OR/HM/NM
- 04103AM00 AM

04106

Distributeur mural/à poser pour sachets hygiéniques. Настенный/настольный диспенсер гигиенических пакетиков.



ARTICLE COMPLET / ПОЛНОКОМПЛЕКТНЫЙ АРТИКУЛ

- 04106CR00 CR
- 04106NE00 BI/NE
- 04106NS00 NS
- 04106NM00 OR/NM
- 04106AM00 AM

FINITIONS ET COULEURS / ОТДЕЛКА И ЦВЕТОВАЯ ГАММА



ACCESSOIRES ET PIÈCES DE RECHANGE / АКСЕССУАРЫ И ЗАПАСНЫЕ ЧАСТИ



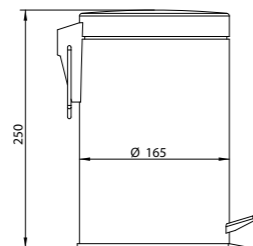
WELLNESS
SHOWER HEAD
SHOWER ARMS
BODY JET
SLIDING RAIL
WATER SUPPLIES
SHOWER COLUMNS
HYDROBRUSHED TOILET SET
MIXER
ACCESSORIES
FURNITURE AND SPOUTS
COMPLEMENTS

04102

Poubelle à pédale avec couvercle, capacité 3 l.



Мусорный контейнер с педалью объемом 3 литра.



ARTICLE COMPLET / ПОЛНОКОМПЛЕКТНЫЙ АРТИКУЛ

04102CR00
CR

04102NE00
BI/NE

04102NS00
NS

04102NM00
OR/HM/NM

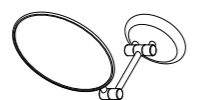
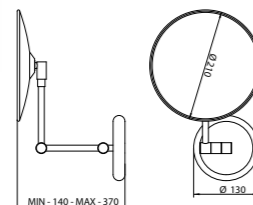
04102AM00
AM

04042

Miroir grossissant mural Ø 21 cm avec bras double.



Увеличивающее настенное зеркало с двойным кронштейном Ø 21 см.



ARTICLE COMPLET / ПОЛНОКОМПЛЕКТНЫЙ АРТИКУЛ

04042CR00 CR

04042NE00 BI/NE

04042NS00 NS

04042NM00 OR/NM

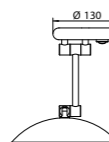
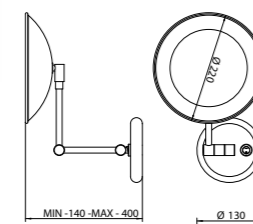
04042AM00 AM

04042/LM

Miroir grossissant mural Ø 22 cm avec bras double et éclairage.



Увеличивающее настенное зеркало с двойным кронштейном и подсветкой Ø 22 см.



ARTICLE COMPLET / ПОЛНОКОМПЛЕКТНЫЙ АРТИКУЛ

04042CRLM CR

04042NELM BI/NE

04042NSLM NS

04042NMLM OR/NM

04042AMLM AM

FINITIONS ET COULEURS / ОТДЕЛКА И ЦВЕТОВАЯ ГАММА

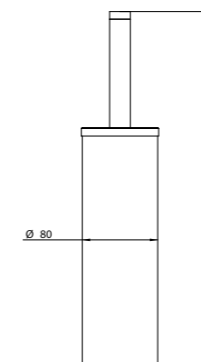


21025

Porte-brosse WC à poser.



Держатель ершика.



ARTICLE COMPLET / ПОЛНОКОМПЛЕКТНЫЙ АРТИКУЛ

21025CR00
CR

21025CO00
CO

21025NE00
BI/NE

21025NS00
NS

21025BM00
BM

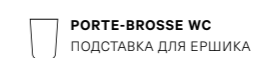
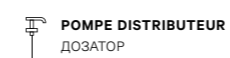
21025FA00
OR/HM/NM/FA

21025AM00
AM

PIÈCES DE RECHANGE / ЗАПАСНЫЕ ЧАСТИ

30720

ACCESSOIRES ET PIÈCES DE RECHANGE / АКСЕССУАРЫ И ЗАПАСНЫЕ ЧАСТИ



T COLLECTION



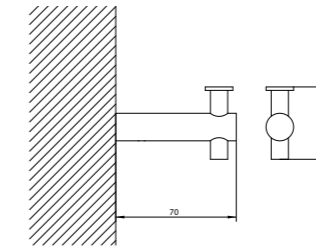
Art. 68439RSPR - Art. 30007RS40 - Art. 30023RS

ACCESSORIES COLLECTIONS

30001

Patère.

Вешалка.



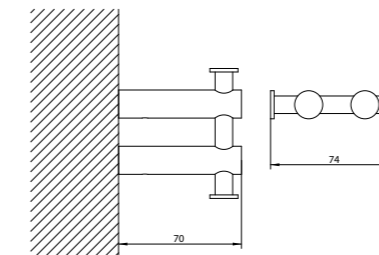
ARTICLE COMPLET / ПОЛНОКОМПЛЕКТНЫЙ АРТИКУЛ

30001CR00
CR30001BU00
BI/NE/NS/BU30001OR00
OR30001AM00
AM

30003

Patère double.

Двойная вешалка.



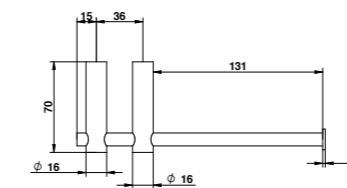
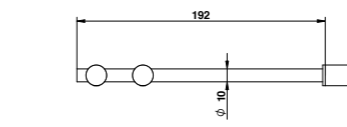
ARTICLE COMPLET / ПОЛНОКОМПЛЕКТНЫЙ АРТИКУЛ

30003CR00
CR30003BU00
BI/NE/NS/BU30003OR00
OR30003AM00
AM

30009/2

Dérouleur à papier toilette.

Держатель туалетной бумаги.



ARTICLE COMPLET / ПОЛНОКОМПЛЕКТНЫЙ АРТИКУЛ

30009CR02
CR30009BU02
BI/NE/NS/BU30009OR02
OR30009AM02
AM

FINITIONS ET COULEURS / ОТДЕЛКА И ЦВЕТОВАЯ ГАММА



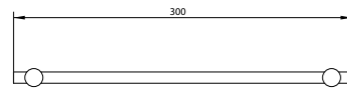
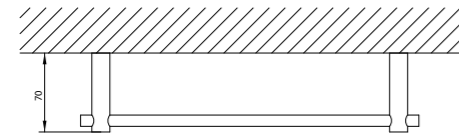
ACCESSOIRES ET PIÈCES DE RECHANGE / АКСЕССУАРЫ И ЗАПАСНЫЕ ЧАСТИ

VERRE
СТАКАНPOMPE DISTRIBUTEUR
ДОЗАТОРPORTE-SAVON
МЫЛЬНИЦАPORTE-BROSSE WC
ПОДСТАВКА ДЛЯ ЕРШИКАBROSSE WC
ЕРШИК

30007/30

Porte-serviettes 300 mm.

Держатель для полотенец 300 мм.



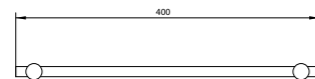
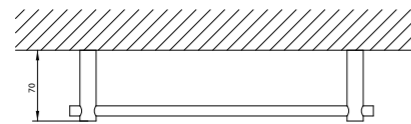
ARTICLE COMPLET / ПОЛНОКОМПЛЕКТНЫЙ АРТИКУЛ

30007CR30
CR30007BU30
BI/NE/NS/BU30007OR30
OR30007AM30
AM

30007/40

Porte-serviettes 400 mm.

Держатель для полотенец 400 мм.



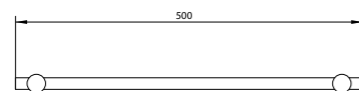
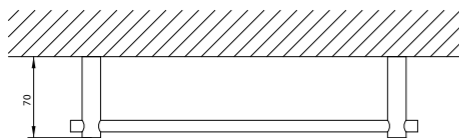
ARTICLE COMPLET / ПОЛНОКОМПЛЕКТНЫЙ АРТИКУЛ

30007CR40
CR30007BU40
BI/NE/NS/BU30007OR40
OR30007AM40
AM

30007/50

Porte-serviettes 500 mm.

Держатель для полотенец 500 мм.



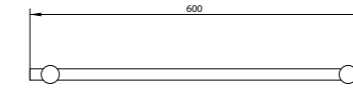
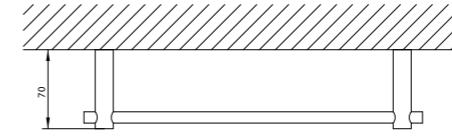
ARTICLE COMPLET / ПОЛНОКОМПЛЕКТНЫЙ АРТИКУЛ

30007CR50
CR30007BU50
BI/NE/NS/BU30007OR50
OR30007AM50
AM

30007/60

Porte-serviettes 600 mm.

Держатель для полотенец 600 мм.



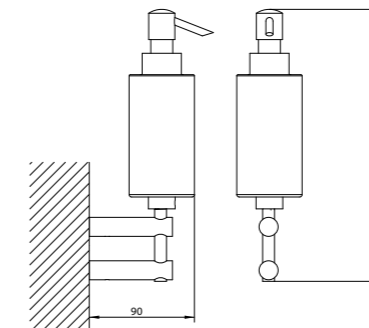
ARTICLE COMPLET / ПОЛНОКОМПЛЕКТНЫЙ АРТИКУЛ

30007CR60
CR30007NE60
BI/NS/NE30007OR60
OR30007AM60
AM

30023

Distributeur de savon liquide mural avec double support.

Настенный дозатор с двойным креплением.



ARTICLE COMPLET / ПОЛНОКОМПЛЕКТНЫЙ АРТИКУЛ

30023CR00
CR30023NS00
BI/NE/NS30023OR00
OR30023AM00
AM

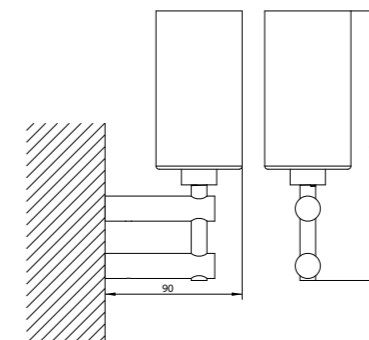
PIÈCES DE RECHANGE / ЗАПАСНЫЕ ЧАСТИ

30698

30013

Verre fixation murale avec double support.

Настенный стакан с двойным креплением.



ARTICLE COMPLET / ПОЛНОКОМПЛЕКТНЫЙ АРТИКУЛ

30013CR00
CR30013NS00
BI/NE/NS30013OR00
OR30013AM00
AM

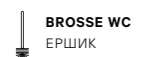
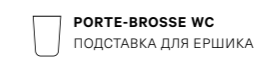
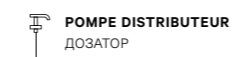
PIÈCES DE RECHANGE / ЗАПАСНЫЕ ЧАСТИ

30697

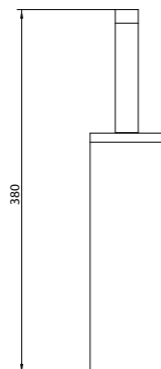
FINITIONS ET COULEURS / ОТДЕЛКА И ЦВЕТОВАЯ ГАММА



ACCESSOIRES ET PIÈCES DE RECHANGE / АКСЕССУАРЫ И ЗАПАСНЫЕ ЧАСТИ



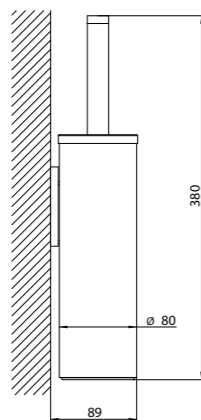
30025
Porte-brosse WC à poser. Держатель ершика.



ARTICLE COMPLET / ПОЛНОКОМПЛЕКТНЫЙ АРТИКУЛ
30025CR00
CR
30025IM00
BI/NE/NS/BU/BM/ON/CM/IM
30025NM00
OR/NM
30025OM00
AM/HM/OM

PIÈCES DE RECHANGE / ЗАПАСНЫЕ ЧАСТИ
30720

30026
Porte-brosse WC mural. Настенный держатель ершика.



ARTICLE COMPLET / ПОЛНОКОМПЛЕКТНЫЙ АРТИКУЛ
30026CR00
CR
30026NS00
BI/NE/NS
30026OR00
OR

PIÈCES DE RECHANGE / ЗАПАСНЫЕ ЧАСТИ
30720

FINITIONS ET COULEURS / ОТДЕЛКА И ЦВЕТОВАЯ ГАММА



Art. 30009CR02

ACCESSOIRES ET PIÈCES DE RECHANGE / АКССУАРЫ И ЗАПАСНЫЕ ЧАСТИ



DOMINO Q
LINE

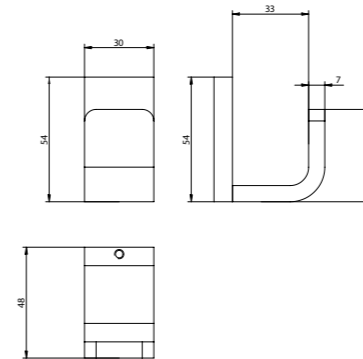
bongio

43001/DA

Patère.



Вешалка.



ARTICLE COMPLET / ПОЛНОКОМПЛЕКТНЫЙ АРТИКУЛ

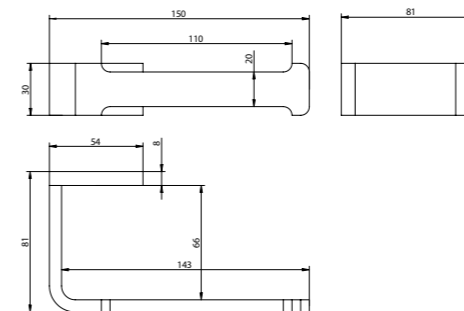
43001CRDA
CR43001NSDA
BM/BI/NE/NS43001HMDA
OR/CM/FA/IM/OM/HM

43009/DA

Dérouleur à papier toilette.



Держатель туалетной бумаги.



ARTICLE COMPLET / ПОЛНОКОМПЛЕКТНЫЙ АРТИКУЛ

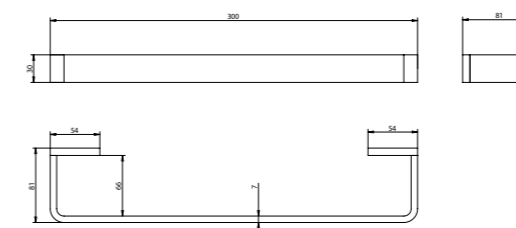
43009CRDA
CR43009NSDA
BM/BI/NE/NS43009HMDA
OR/CM/FA/IM/OM/HM

43007/30DA

Porte-serviettes 300 mm.



Держатель для полотенец 300 мм.



ARTICLE COMPLET / ПОЛНОКОМПЛЕКТНЫЙ АРТИКУЛ

43007CR30DA
CR43007NS30DA
BM/BI/NE/NS43007HM30DA
OR/CM/FA/IM/OM/HM

Art. 43007BR30DA

FINITIONS ET COULEURS / ОТДЕЛКА И ЦВЕТОВАЯ ГАММА



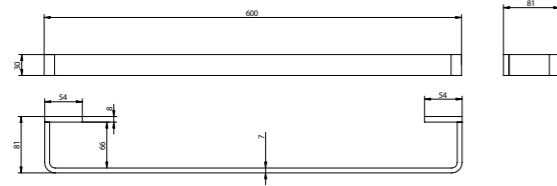
ACCESSOIRES ET PIÈCES DE RECHANGE / АКСЕССУАРЫ И ЗАПАСНЫЕ ЧАСТИ

VERRE
СТАКАНPOMPE DISTRIBUTEUR
ДОЗАТОРPORTE-SAVON
МЫЛЬНИЦАPORTE-BROSSE WC
ПОДСТАВКА ДЛЯ ЕРШИКАBROSSE WC
ЕРШИК

43007/60DA

Porte-serviettes 600 mm.

Держатель для полотенец 600 мм.



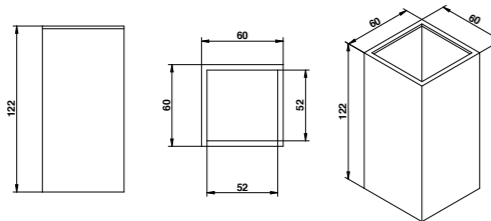
ARTICLE COMPLET / ПОЛНОКОМПЛЕКТНЫЙ АРТИКУЛ

43007CR60DA
CR43007NS60DA
BM/BI/NE/NS43007IM60DA
OR/CM/FA/IM

43022/DA

Verre à poser.

Настольный стакан.



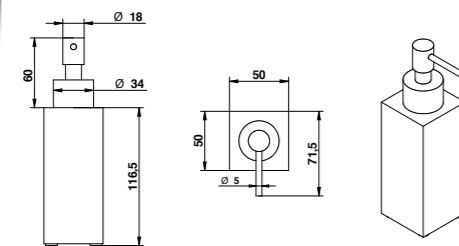
ARTICLE COMPLET / ПОЛНОКОМПЛЕКТНЫЙ АРТИКУЛ

43022CRDAPR
CR43022NSDAPR
BM/BI/NE/NS43022OMDAPR
OR/NM/CN/FA/HM/AM/OM

43027/DA

Distributeur de savon liquide à poser.

Настольный дозатор.



ARTICLE COMPLET / ПОЛНОКОМПЛЕКТНЫЙ АРТИКУЛ

43027CRDAPR
CR43027NSDAPR
BM/BI/NE/NS43027OMDAPR
OR/NM/CN/FA/HM/AM/OM

PIÈCES DE RECHANGE / ЗАПАСНЫЕ ЧАСТИ

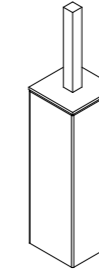
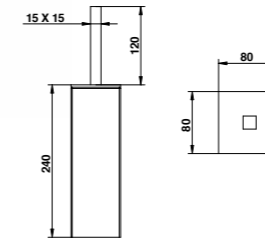


43698CR

43025/DA

Porte-brosse WC à poser.

Держатель ершика.



ARTICLE COMPLET / ПОЛНОКОМПЛЕКТНЫЙ АРТИКУЛ

43025CRDA
CR43025NSDA
BM/BI/NE/NS43025IMDA
OR/CM/FA/IM

PIÈCES DE RECHANGE / ЗАПАСНЫЕ ЧАСТИ



43720PR

FINITIONS ET COULEURS / ОТДЕЛКА И ЦВЕТОВАЯ ГАММА



ACCESSOIRES ET PIÈCES DE RECHANGE / АКСЕССУАРЫ И ЗАПАСНЫЕ ЧАСТИ

VERRE
СТАКАНPOMPE DISTRIBUTEUR
ДОЗАТОРPORTE-SAVON
МЫЛЬНИЦАPORTE-BROSSE WC
ПОДСТАВКА ДЛЯ ЕРШИКАBROSSE WC
ЕРШИК



FURNITURE AND SPOUTS

MOBILIER ET BECS / ОТДЕЛКА И ИЗЛИВЫ

877+38030/R
 Вес + miroir rond Ø 600 mm. Излив + круглое зеркало Ø 600 мм.



ARTICLE COMPLET / ПОЛНОКОМПЛЕКТНЫЙ АРТИКУЛ

- 00877CR00
CR
- 00877NS00
NS/RB/NE
- 00877OR00
OR
- 00877AM00
AM/NM/HM/CN
- 00877FA00
FA

ARTICLE COMPLET / ПОЛНОКОМПЛЕКТНЫЙ АРТИКУЛ

38030000R

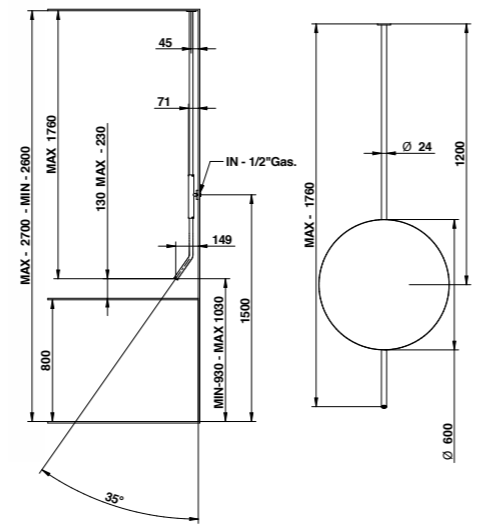
Peut être associé à / Совместим с:
 Ensemble deux robinets eau chaude et eau froide fixation sur plan / Пара кранов для горячей и холодной воды, устанавливаемых на столешницу - **38504CRCR**
 Robinet eau chaude ou eau froide commander 2 p. par article / Кран для горячей или холодной воды заказывать 2 шт. на артикул - **38500CRCR**
 À vendre avec le miroir 38030/R. / Необходимо продавать вместе с зеркалом 38030/R

PEUT ÊTRE ASSOCIÉ À / СОВМЕСТИМ С

	38504CRCR Ensemble deux robinets eau chaude et eau froide fixation sur plan / Пара кранов для горячей и холодной воды, устанавливаемых на столешницу	CR	€ 400,00
	38500CRCR Robinet eau chaude ou eau froide / Кран для горячей или холодной воды commander 2 p. par article / заказывать 2 шт. на артикул	CR	€ 170,00

PIÈCES DE RECHANGE / ЗАПАСНЫЕ ЧАСТИ

	9390
--	------



877+38030/Q
 Вес + miroir rectangulaire 600x350 mm. Излив + прямоугольное зеркало 600x350 мм.



ARTICLE COMPLET / ПОЛНОКОМПЛЕКТНЫЙ АРТИКУЛ

- 00877CR00
CR
- 00877NS00
NS/RB/NE
- 00877OR00
OR
- 00877AM00
AM/NM/HM/CN
- 00877FA00
FA

ARTICLE COMPLET / ПОЛНОКОМПЛЕКТНЫЙ АРТИКУЛ

38030000Q

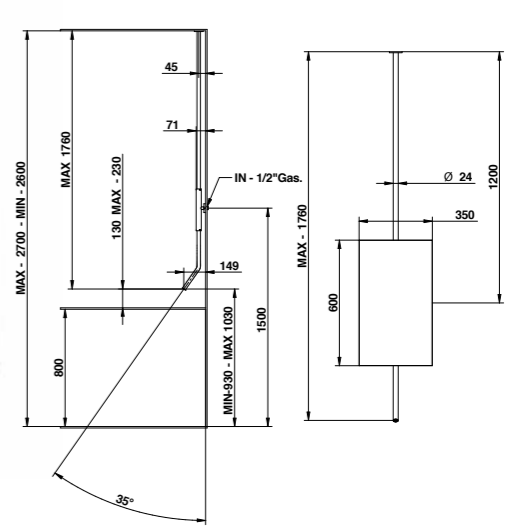
Peut être associé à / Совместим с:
 Ensemble deux robinets eau chaude et eau froide fixation sur plan / Пара кранов для горячей и холодной воды, устанавливаемых на столешницу - **38504CRCR**
 Robinet eau chaude ou eau froide commander 2 p. par article / Кран для горячей или холодной воды заказывать 2 шт. на артикул - **38500CRCR**
 À vendre avec le miroir 38030/Q. / Необходимо продавать вместе с зеркалом 38030/Q.

PEUT ÊTRE ASSOCIÉ À / СОВМЕСТИМ С

	38504CRCR Ensemble deux robinets eau chaude et eau froide fixation sur plan / Пара кранов для горячей и холодной воды, устанавливаемых на столешницу	CR
	38500CRCR Robinet eau chaude ou eau froide / Кран для горячей или холодной воды commander 2 p. par article / заказывать 2 шт. на артикул	CR

PIÈCES DE RECHANGE / ЗАПАСНЫЕ ЧАСТИ

	9390
--	------



FINITIONS ET COULEURS / ОТДЕЛКА И ЦВЕТОВАЯ ГАММА



ACCESSOIRES ET PIÈCES DE RECHANGE / АКСЕССУАРЫ И ЗАПАСНЫЕ ЧАСТИ

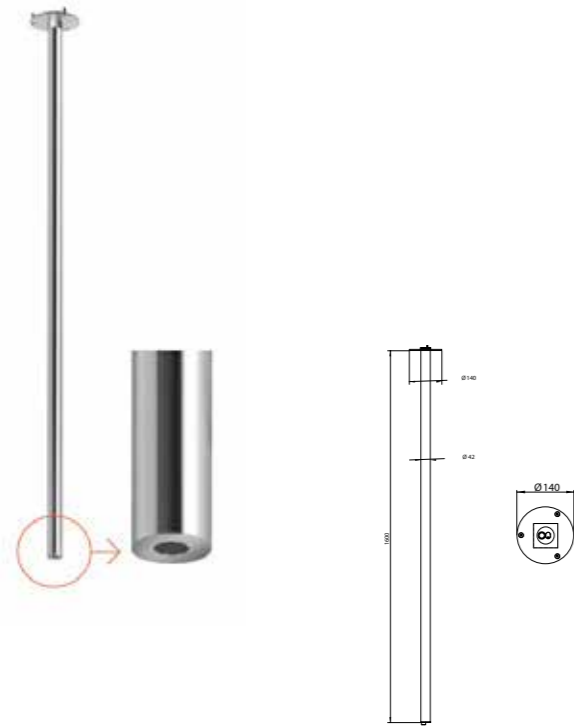


WELLNESS
 SHOWER HEAD
 SHOWER ARMS
 BODY JET
 SLIDING RAIL
 WATER SUPPLIES
 SHOWER COLUMNS
 HYDROBRUSHED TOILET SET
 MIXER
 ACCESSORIES
 FURNITURE AND SPOUTS
 COMPLEMENTS

977/R

Bec fixation au plafond avec commande à distance 68524RPPR.

Потолочный излив удаленного управления 68524RPPR.



ARTICLE COMPLET / ПОЛНОКОМПЛЕКТНЫЙ АРТИКУЛ

00977CROR	CR
00977NSOR	NS/NE
00977OROR	OR

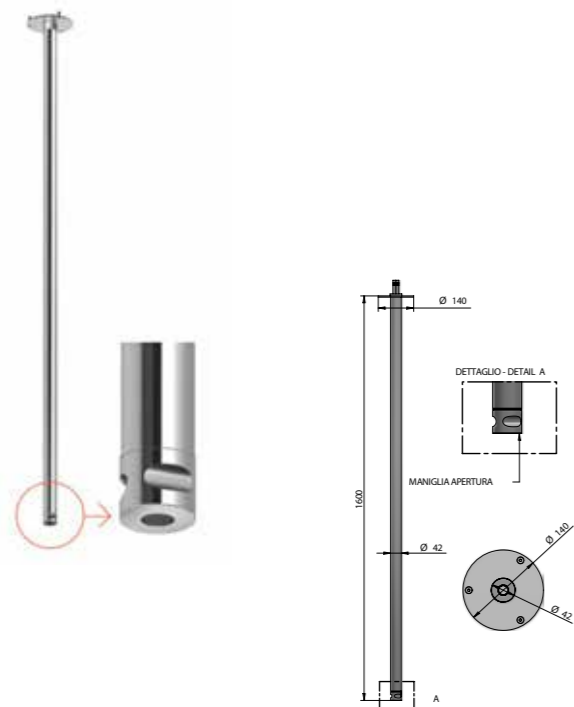
PIÈCES DE RECHANGE / ЗАПАСНЫЕ ЧАСТИ

9813	9983
------	------

977/M

Bec fixation au plafond avec mitigeur progressif intégré dans le bec.

Потолочный излив с прогрессивным смесителем в трубе излива.



ARTICLE COMPLET / ПОЛНОКОМПЛЕКТНЫЙ АРТИКУЛ

00977CR0M	CR
-----------	----

PARTIE ENCASTRÉE ВСТРОЕННАЯ ЧАСТЬ	PARTIE EXTERNE À ASSOCIER НАРУЖНАЯ СОВМЕСТИМАЯ ЧАСТЬ
--------------------------------------	---

FINITIONS / ОТДЕЛКА	
9746	00977CR0MEU CR
	00977NS0MEU NS
	00977NE0MEU NE
	00977OR0MEU OR

PIÈCES DE RECHANGE / ЗАПАСНЫЕ ЧАСТИ

9839	9983
------	------

985/70-90

Bec lavabo fixation au sol 985/90. Bec baignoire fixation au sol 985/70.

Напольный излив для умывальника 985/90. Напольный излив для ванны 985/70.



ARTICLE COMPLET / ПОЛНОКОМПЛЕКТНЫЙ АРТИКУЛ

00985CR70	CR
00985CR90	CR
00985NE70	NE/BI/RS/NS/PL
00985NE90	NE/BI/RS/NS/PL
00985CN70	CN
00985CN90	CN
00985FA70	FA/TT/OP/NM/HM/CM/AM/OM
00985FA90	FA/TT/OP/NM/HM/CM/AM/OM

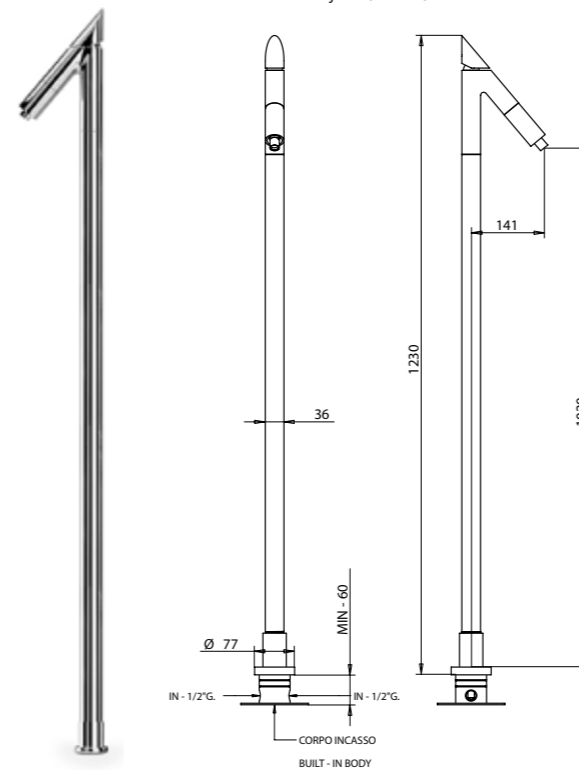
PIÈCES DE RECHANGE / ЗАПАСНЫЕ ЧАСТИ

9999CR

41533

Mitigeur lavabo fixation au sol.

Напольный смеситель для умывальника.



ARTICLE COMPLET / ПОЛНОКОМПЛЕКТНЫЙ АРТИКУЛ

41533CR00	CR
-----------	----

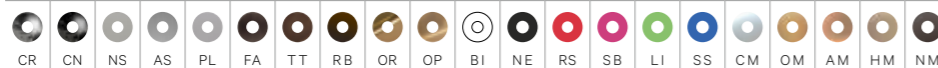
PARTIE ENCASTRÉE ВСТРОЕННАЯ ЧАСТЬ	PARTIE EXTERNE À ASSOCIER НАРУЖНАЯ СОВМЕСТИМАЯ ЧАСТЬ
--------------------------------------	---

FINITIONS / ОТДЕЛКА	
09743	41533CREU CR
	41533BIEU BI/NE/LI/RS/SB/SS

PIÈCES DE RECHANGE / ЗАПАСНЫЕ ЧАСТИ

9818	9977CR
------	--------

FINITIONS ET COULEURS / ОТДЕЛКА И ЦВЕТОВАЯ ГАММА



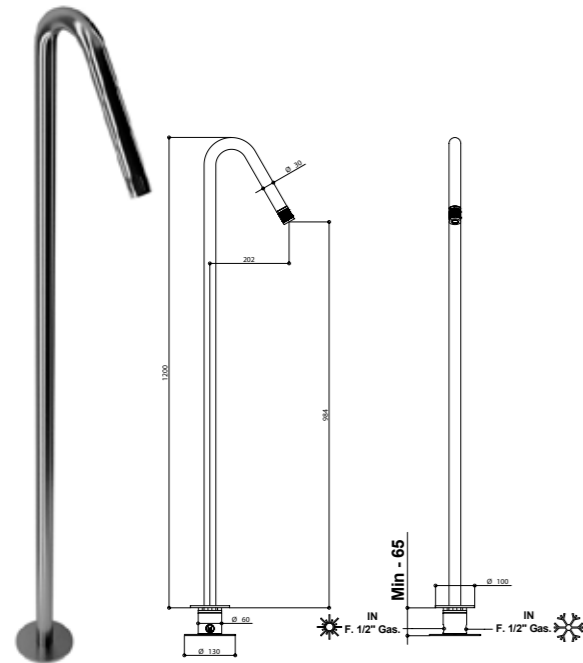
ACCESSOIRES ET PIÈCES DE RECHANGE / АКСЕССУАРЫ И ЗАПАСНЫЕ ЧАСТИ



70533 INOX

Mitigeur lavabo fixation au sol en acier brossé 316 avec cartouche progressive intégrée dans le bec.

Напольный смеситель для умывальника, выполненный из брашированной стали 316 с прогрессивным картриджем в изливе.



ARTICLE COMPLET / ПОЛНОКОМПЛЕКТНЫЙ АРТИКУЛ

70533AS00 AS

PARTIE ENCASTRÉE ВСТРОЕННАЯ ЧАСТЬ PARTIE EXTERNE À ASSOCIER НАРУЖНАЯ СОВМЕСТИМАЯ ЧАСТЬ

FINITIONS / ОТДЕЛКА		
09698AS00	70533ASEU	AS
	70533NEEU	NE

Peut être associé à / Совместим с:
00067NS00
70071AS00

PIÈCES DE RECHANGE / ЗАПАСНЫЕ ЧАСТИ

9880	9390
------	------

891

Bec cascade fixation sur baignoire.

Каскадный излив, устанавливаемый на ванну.



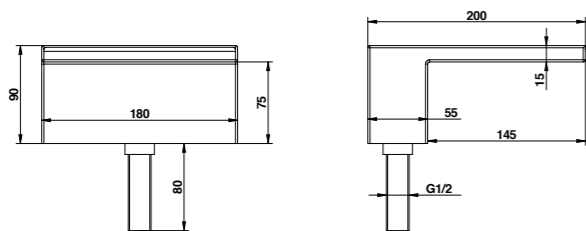
ARTICLE COMPLET / ПОЛНОКОМПЛЕКТНЫЙ АРТИКУЛ

891CR00 CR

891AS00 AS

891OR00 OR

Pression dynamique minimale d'utilisation : 1 bar. Débit à pression dynamique : 3 bar - 22 l/min. / Минимальное динамическое рабочее давление: 1 бар. Объем расходуемой воды при динамическом давлении 3 бар - 22 л/мин.



FINITIONS ET COULEURS / ОТДЕЛКА И ЦВЕТОВАЯ ГАММА



Art. 70533AS00

ACCESSOIRES ET PIÈCES DE RECHANGE / АКССУАРЫ И ЗАПАСНЫЕ ЧАСТИ



COMPLEMENTS

COMPLÉMENTS / ДОПОЛНИТЕЛЬНЫЕ ЭЛЕМЕНТЫ

PAGE 662

Bondes / Сливы

PAGE 664

Siphons / Сифоны

PAGE 665

Bondes receveur de douche / Сливы душевого поддона

PAGE 666

Colonnes vidage baignoire / Донные клапаны для ванны

PAGE 667

Pas rapide et plaques WC / Быстрый слив и панели для кнопок слива

PAGE 668

Ensemble deux coudes sous-lavabo / Пара изгибов под раковину

PAGE 669

Vanne d'arrêt / Запорный кран



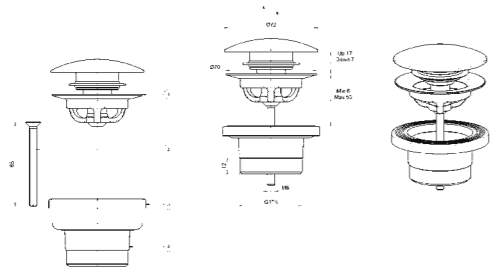
NOTE FINITIONS FA - TT: Les produits dans les finitions Fer Patiné (FA) et Terre de Toscane (TT) sont réalisés avec des traitements manuels et, du fait du traitement artisanal, ils peuvent présenter une coloration non uniforme.

ПРИМЕЧАНИЕ: ОТДЕЛКА FA / TT Изделия с отделками Состаренная сталь (FA) и Terra di Toscana (TT) обработаны вручную и могут иметь неравномерную окраску.

61

Bonde clic-clac pour baignoire.

Донный клапан clic-clac для ванны.



ARTICLE COMPLET / ПОЛНОКОМПЛЕКТНЫЙ АРТИКУЛ

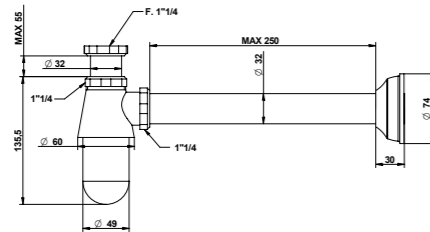
00061CRLV
CR00061NSLV
NS/BM/BI/NE00061ORLV
OR/CN00061AMLV
AM

SIPHONS / СИФОНЫ

65

Siphon bouteille 1,1/4" avec tube 300 mm.

Бутылочный сифон 1.1/4" со втулкой 300 мм.



ARTICLE COMPLET / ПОЛНОКОМПЛЕКТНЫЙ АРТИКУЛ

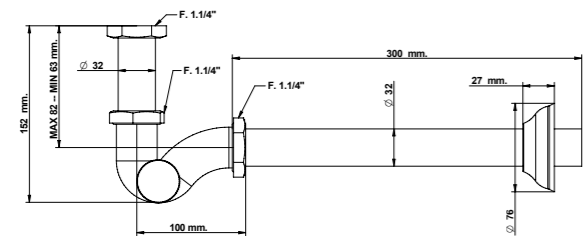
00065CR00
CR00065NS00
NS/BI/NE/BM00065OR00
OR/CN00065AM00
AM

Article disponible dans toutes nos finitions et tous les coloris. / Артикул доступен во всех цветах и отделках.

66

Siphon 1,1/4" avec tube 300 mm.

Сифон S 1.1/4" с втулкой 300 мм.

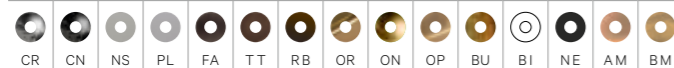


ARTICLE COMPLET / ПОЛНОКОМПЛЕКТНЫЙ АРТИКУЛ

00066CR00
CR00066NS00
NS/BI/NE/BM00066OR00
OR/CN00066AM00
AM

Article disponible dans toutes nos finitions et tous les coloris. / Артикул доступен во всех цветах и отделках.

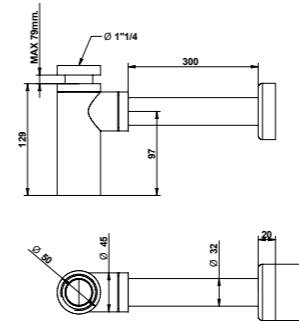
FINITIONS ET COULEURS / ОТДЕЛКА И ЦВЕТОВАЯ ГАММА



67

Siphon HT 1,1/4" avec tube 300 mm.

Сифон HT 1.1/4" с втулкой 300 мм.



ARTICLE COMPLET / ПОЛНОКОМПЛЕКТНЫЙ АРТИКУЛ

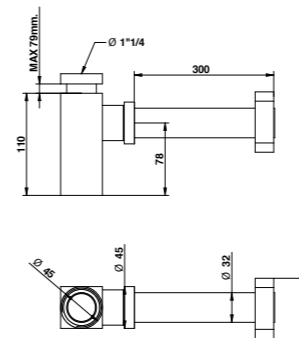
00067CR00
CR00067NS00
NS/BI/NE/ON/RB/BU/BM00067OR00
OR/CN00067AM00
AM/OP/FA/TT

Article disponible dans toutes nos finitions et tous les coloris. / Артикул доступен во всех цветах и отделках.

67/QU

Siphon 1,1/4" carré avec tube 300 mm.

Сифон 1.1/4" квадратный с втулкой 300 мм.



ARTICLE COMPLET / ПОЛНОКОМПЛЕКТНЫЙ АРТИКУЛ

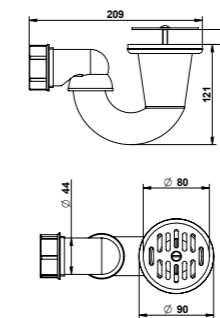
00067CRQU
CR00067NSQU
NS/BI/NE/BM00067ORQU
OR/CN00067AMQU
AM

BONDES RECEVEUR DE DOUCHE / СЛИВЫ ДУШЕВОГО ПОДДОНА

60

Bonde receveur de douche Ø 8 mm avec raccord universel.

Донный клапан для душевого поддона Ø 8 мм с универсальным креплением.



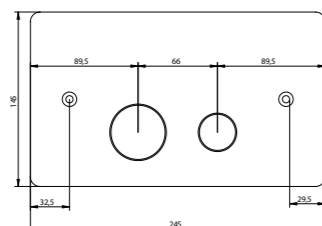
ARTICLE COMPLET / ПОЛНОКОМПЛЕКТНЫЙ АРТИКУЛ

00060CR00
CR00060NS00
NS/BI/NE/BM00060OR00
OR/CN00060AM00
AM

70033

Plaque de commande de réservoir de chasse d'eau en acier brossé 316, compatible avec réservoir de chasse d'eau encastré Geberit : Unica 109.770.00.1 - 109.760.00.1 / Combifix 110.770.00.1 - 110.358.00.5 Duofix 111.726.00.1 - 110.300.00.5 - 111.707.00.1 / Duo Sigma 12 - Combifix Sigma 8

Панель управления туалетным сливом из брашированной стали 316, совместимая с ящиком скрытого монтажа Geberit: Unica 109.770.00.1 - 109.760.00.1 / Combifix 110.770.00.1 - 110.358.00.5 Duofix 111.726.00.1 - 110.300.00.5 - 111.707.00.1 / Duo Sigma 12 - Combifix Sigma 8



ARTICLE COMPLET / ПОЛНОКОМПЛЕКТНЫЙ АРТИКУЛ

70033AS00 AS

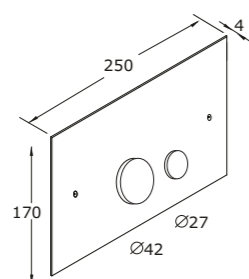
70033NE00 NE

Vérifier la compatibilité des codes avec l'entreprise. / Проверить совместимость кодов на фабрике.

44033

Plaque de commande de réservoir de chasse d'eau en laiton, compatible avec réservoir de chasse d'eau encastré Geberit : Unica 109.770.00.1 / Gombifix 110.770.00.1 - 110.358.00.5 Duofix 111.726.00.1 - 110.300.00.5.

Панель управления туалетным сливом из латуни, совместимая с ящиком скрытого монтажа Geberit: Unica 109.770.00.1 / Gombifix 110.770.00.1 - 110.358.00.5 Duofix 111.726.00.1 - 110.300.00.5.



ARTICLE COMPLET / ПОЛНОКОМПЛЕКТНЫЙ АРТИКУЛ

44033CR00 CR

44033BI00 BI/NE

44033NS00 NS/BM/ON/BU

44033OR00 OR/AM/FA/TT/NM/HM/OM

44033OP00 OP

Vérifier la compatibilité des codes avec l'entreprise. / Проверить совместимость кодов на фабрике.

VANNE D'ARRÊT / ЗАПОРНЫЙ КРАН

30

Robinet d'arrêt 3/4".

Переключающий кран 3/4".



ARTICLE COMPLET / ПОЛНОКОМПЛЕКТНЫЙ АРТИКУЛ

00030CR00 CR

00030NS00 NS/BI/NE/BM

00030OR00 OR/CN

00030AM00 AM

ENSEMBLE DEUX COUDES SOUS-LAVABO / ПАРА ИЗГИБОВ ПОД РАКОВИНУ

38

Ensemble deux robinets sous-lavabo Design avec filtre.

Пара кранов, устанавливаемых под умывальником. Дизайн с фильтром.



ARTICLE COMPLET / ПОЛНОКОМПЛЕКТНЫЙ АРТИКУЛ

00038CR00 CR

00038NS00 NS/BI/NE/BM

00038OR00 OR/CN

00038AM00 AM

FINITIONS ET COULEURS / ОТДЕЛКА И ЦВЕТОВАЯ ГАММА



CONDITIONS GÉNÉRALES DE VENTE

Les présentes conditions générales régissent tous les contrats actuels et futurs entre les parties, sans préjudice d'éventuelles dérogations convenues par écrit. Les conditions générales de l'acheteur ne sont pas applicables aux relations futures entre les parties si elles ne sont pas expressément acceptées par écrit par la société Mario Bongio S.r.l.

1. Application du contrat

L'envoi par l'acheteur d'une commande au vendeur entraîne l'application au contrat de vente des présentes conditions générales. Le vendeur se réserve le droit d'accepter ou de refuser la commande reçue. Les offres proposées par des agents, représentants et auxiliaires de commerce du vendeur à l'acheteur ne constituent pas un engagement de la part du vendeur tant qu'elles ne sont pas confirmées par le siège central du vendeur.

2. Prix

Les prix indiqués dans les catalogues Mario Bongio S.r.l sont exprimés en euros. Ils s'entendent hors frais de transport, assurance et TVA. Le taux de TVA en vigueur au moment de la facturation sera appliqué au prix de vente. Le vendeur se réserve le droit de modifier les prix et/ou de modifier la liste de prix sans préavis.

3. Retour des marchandises

Sauf accord contraire, la fourniture des produits se fait Départ Usine du vendeur : le transport et l'assurance sont donc à la charge de l'acheteur et les risques relatifs au transport de la marchandise sont transférés à l'acheteur au moment où les produits quittent l'établissement du vendeur. Si le vendeur agit en qualité de mandataire de l'acheteur, le transport sera effectué aux risques de l'acheteur.

4. Délais de livraison

Les délais de livraison indiqués sur les confirmations de commande ne sont pas impératifs et ne peuvent en aucun cas justifier des retards de paiement ou donner lieu à des indemnisations et/ou des contestations. Toute responsabilité du vendeur pour des dommages découlant d'une livraison anticipée, retardée voire une absence de livraison, totale ou partielle, est exclue. L'acheteur est toujours tenu de réceptionner les produits, même en cas de livraisons partielles et lorsque les produits sont livrés avant ou après la date de livraison fixée. En cas de force majeure, le délai de livraison sera prorogé d'une période équivalent à la période d'empêchement. Si de telles circonstances surviennent, l'acheteur ne pourra en aucun cas exiger une compensation ou une indemnisation, de quelque nature qu'elles soient.

5. Garantie

Le vendeur garantit la conformité des produits finis. L'expression « conformité des produits finis » signifie qu'ils correspondent par la qualité, la quantité et le type à ce qui est établi dans le contrat et qu'ils sont exempts de vices qui pourraient les rendre impropres à leur destination d'usage. La garantie est limitée aux défauts des produits découlant de défauts de conception, de production, de matériel ou de construction, imputables au vendeur. Elle ne s'applique pas en cas de mauvaise conservation/entretien des produits de la part de l'acheteur ou s'ils les a modifiés sans l'accord du vendeur. Le vendeur ne répond pas des défauts dus à l'usure des pièces qui, par leur nature, sont sujettes à une usure rapide et continue. Pour toute autre précision, consulter le livret de garantie général de Mario Bongio S.r.l.

6. Réclamations

L'acheteur est tenu de vérifier la conformité des produits et l'absence de vices dans un délai de huit jours à compter de la date de réception des marchandises. Les réclamations concernant la non-conformité des produits livrés devront donc être effectuées, sous peine de déchéance, au plus tard huit jours après la réception de la marchandise. Toutes les réclamations devront être envoyées au vendeur, par écrit, par courrier électronique et doivent indiquer dans le détail les vices et non-conformités constatés. En cas de réclamation formulée dans les délais et selon les modalités indiqués ci-dessus, la marchandise devra être intégralement tenue à disposition du vendeur pour les contrôles que ce dernier jugera opportuns.

7. Solutions

En cas de produits non-conformes, et après avoir reçu un rapport détaillé de la part de l'acheteur, le vendeur pourra, à son entière discrétion : a) fournir gratuitement à l'acheteur, départ usine, des produits des mêmes genre et qualité que les produits défectueux ou non-conformes aux accords, après qu'ils auront été renvoyés en vue d'une vérification. L'éventuel remplacement effectué rapidement par le vendeur ne peut être considéré comme la reconnaissance implicite des vices constatés. Si, au moment de la vérification, le vendeur considère que les produits ne comportent pas de

vices, il procédera à la facturation des produits envoyés en remplacement ; b) émettre une note de crédit en faveur de l'acheteur pour un montant correspondant à la valeur des produits défectueux. Dans les deux cas, le vendeur a droit à la restitution des produits défectueux, qui deviennent sa propriété.

8. Retours

En tout état de cause, les retours de produits par l'acheteur devront toujours être autorisés par écrit par notre siège. Les retours préalablement autorisés doivent parvenir au vendeur, départ entrepôt de San Maurizio d'Opaglio, en bon état et dans les emballages d'origine. Le crédit pour les marchandises renvoyées sera établi après prise en charge dans notre entrepôt et contrôle. Tout dommage aux produits et emballages sera déduit de la note de crédit.

9. Paiement

Les paiements, ainsi que toute autre somme due à quelque titre que ce soit au vendeur, sont effectués nets, à son domicile. Les paiements devront être effectués dans les délais fixés, même en cas de retard de livraison ou de perte totale / partielle de la marchandise non imputable au vendeur. Tout retard ou irrégularité de paiement concède au vendeur le droit de suspendre les livraisons suivantes et/ou futures et de résilier d'éventuels contrats en cours, même s'ils ne sont pas directement liés aux paiements en question, ainsi que le droit à une indemnisation pour d'éventuels dommages. Le vendeur a également le droit, à compter de la date d'échéance du paiement, d'imputer des intérêts moratoires selon les modalités fixées en Italie par l'article 5 du décret législatif n° 231 du 9 octobre 2002 et le droit d'exclure la garantie sur le produit. Le client n'a pas le droit d'effectuer des retenues à titre de compensation sur les paiements, même en cas de contestations en cours, ni de retarder tout autre paiement dû.

10. Réserve de propriété

Les produits livrés restent la propriété du vendeur jusqu'au paiement intégral du prix.

11. Loi applicable et tribunal compétent

Tous les contrats régis par les présentes conditions générales sont soumis à la loi italienne. Pour tout litige relatif ou lié à des contrats auxquels s'appliquent les présentes conditions générales, le tribunal de Novara est exclusivement compétent.

12. Montant minimum des commandes

Marché national Italie
Pour des commandes inférieures à 250,00 €, il sera demandé une contribution aux frais administratifs de 20,00 €.
La valeur minimale de commande pour une expédition en port franc est de 600,00 €.
Marché UE
Pour des commandes inférieures à 250,00 €, il sera demandé une contribution aux frais administratifs de 20,00 €.
La valeur minimale de commande pour une expédition en port franc est de 800,00 €.
Marché hors-UE
Pour des commandes inférieures à 250,00 €, il sera demandé une contribution aux frais administratifs de 40,00 €.
Les éventuels certificats d'origine ou autres seront évalués à part.
La valeur minimale de commande pour une expédition en port franc est de 1 500,00 €.

13. Catalogues papier et numériques

Les illustrations des produits sont une représentation de chaque article mais ne constituent pas un engagement d'exécution conforme. En particulier, les indications des teintes de couleur/finitions des photographies, catalogues et/ou éventuels échantillons doivent être considérées comme purement indicatives et, donc, les éventuelles différences de couleurs ne peuvent pas être considérées comme des vices du fait qu'elles ne modifient pas la qualité essentielle du produit. L'entreprise se réserve le droit d'effectuer des modifications à la fois techniques et esthétiques sans préavis et de procéder à la suppression d'articles ou de séries complètes.

14. Acceptation des conditions

L'exécution effective du contrat par le retrait de la marchandise de la part du client est considérée comme une acceptation tacite des présentes conditions.

Le présent catalogue annule et remplace les précédents.

Les informations contenues dans ce catalogue peuvent subir des modifications sans préavis.

ОБЩИЕ УСЛОВИЯ ПРОДАЖИ

Данные общие условия продажи относятся ко всем настоящим и будущим договорам, заключенным между сторонами, за исключением возможных отступлений, заключенных в письменном виде. Общие условия покупателя не применяются к будущим отношениям между сторонами, если нет письменной договоренности об этом со стороны компании Mario Bongio S.r.l.

1. Исполнение договора

Заказ, отправленный покупателем продавцу, приводит к исполнению договора продажи в соответствии с данными общими условиями. Продавец оставляет за собой право принять или отказаться от полученного заказа. Специальные предложения, заключенные с агентами, представителями и ассистентами по продаже продавца, вступают в силу исключительно с момента их подтверждения головным офисом продавца.

2. Цены

Цены, указанные в прайс-листах компании Mario Bongio S.r.l, указаны в евро и не включают транспортные расходы, страхование и НДС. К стоимости должна быть прибавлена ставка налога, действующая на момент выписки счета. Продавец имеет право изменять цены и/или изменять прайс-лист без предварительного предупреждения.

3. Возврат товара

Если иное не предусмотрено договором, поставка товаров проводится на условиях самовывоза: покупатель берет на себя транспортные расходы и страхование. Также любые риски, связанные с транспортировкой товара, переходят на покупателя с момента отправки товара со склада продавца. Если продавец выступает в качестве доверенного лица покупателя, ответственность за транспортировку переходит на продавца.

4. Сроки поставки

Сроки поставки, указанные в подтверждении заказа, не являются обязательными и ни в коем случае не могут оправдывать задержку в оплате или давать повод для возмещения ущерба и/или жалоб. Исключается любая ответственность продавца за ущерб, связанный с досрочной, запоздалой или несостоявшейся доставкой, полной или частичной. Покупатель обязуется принять на хранение товар, также в случае частичной доставки и если товар доставлен до или после указанной даты. Сроки доставки будут продлены на необходимый период в случае форсмажорных обстоятельств. В такой ситуации покупатель ни в коем случае не может запрашивать возмещения или компенсации любого типа.

5. Гарантия

Продавец гарантирует соответствие поставляемых товаров. Соответствие товаров означает соответствие качества, количества и вида изделий, указанное в договоре, а также отсутствие дефектов, не позволяющих использовать изделия в предусмотренных целях. Гарантия относится исключительно к дефектам, связанным с проектировкой, производством, материалами или конструкцией, относящимся к продавцу, и не является действительной, если покупатель не обеспечил надлежащее хранение/обслуживание изделий и/или внес изменения без разрешения продавца. Продавец не несет ответственности за дефекты, связанные с износом частей, подверженных быстрому и постоянному износу. Для получения более подробной информации ознакомьтесь с общей гарантией Mario Bongio S.r.l.

6. Жалобы

Покупатель обязуется проверить соответствие изделий и убедиться в отсутствии дефектов в течение восьми дней с момента получения товара. Жалобы, связанные с несоответствием изделий, должны быть поданы, в случае несоблюдения данного условия, в течение восьми дней с момента получения товара. Все жалобы должны быть отправлены продавцу в письменном виде по электронной почте и должны содержать подробное описание выявленных дефектов и несоответствия. В случае получения жалобы, поданной в соответствии с вышеуказанными сроками и условиями, товар должен быть предоставлен в полное распоряжение продавца для проведения необходимых проверок.

7. Разрешение споров

В случае несоответствия изделия и после получения детального описания со стороны покупателя, продавец может на свой безоговорочный выбор: а) бесплатно предоставить покупателю самовывоз товаров такого же вида и в таком же количестве, как и дефектные или несоответствующие изделия, после получения товара для проверки. Возможная замена, мгновенно произведенная продавцом, не считается

фактическим признанием обнаруженных дефектов. В случае, если продавец во время проверки не выявляет дефекты изделий, он выписывает счет на изделия, отправленные взамен; б) выписать кредит-ноту в пользу покупателя на сумму, соответствующую стоимости дефектных продуктов. В обоих случаях продавец имеет право на возврат дефектного товара, который становится его собственностью.

8. Возврат

Возврат товара со стороны покупателя в любом случае должен быть авторизован нашей компанией. Предварительно авторизованный возврат должен быть доставлен на франко-склад продавца в Сан-Маурицио-д'Опалло, в хорошем состоянии и оригинальной упаковке. Возврат средств за возвращенный товар будет проведен после получения товара на нашем складе и соответствующей проверки. Вред, причиненный товару и упаковке, будет вычтен из суммы возврата.

9. Оплата

Оплата и любые другие суммы, подлежащие оплате продавцу, считаются нетто. Оплата должна быть произведена в указанные сроки, также в случае задержки товара или полной/частичной потери товара, не по вине продавца. Любая задержка или несоответствие оплаты дает продавцу право приостановить последующую или будущую поставку товара и аннулировать возможные действующие договоры, также не связанные напрямую с данной оплатой, а также право на возмещение за возможный причиненный ущерб. Продавец также имеет право, с момента истечения срока оплаты, запросить проценты за просроченный платеж в размере, определяемом ст. 5 Постановления Правительства Италии номер 231 от 9 октября 2002 года, и право на аннулирование гарантии на товар. Клиент не имеет право удерживать деньги в качестве компенсации платежа, также в случае претензий, и/или задерживать любой другой платеж.

10. Отсрочка перехода права собственности

Доставленные изделия остаются собственностью продавца до момента полной оплаты суммы.

11. Применимое законодательство и юрисдикция

Все договоры, регулируемые данными общими условиями, определяются итальянским законодательством. Любые споры, связанные с договорами, к которым относятся данные общие условия, решаются исключительно в суде города Новары.

12. Минимальная сумма заказа

Итальянский рынок
При заказе на сумму не превышающую 250,00 € запрашивается административный взнос на сумму 20,00 €.
Минимальная сумма заказа порто-франко составляет 600,00 €.
Рынок Европейского Союза
При заказе на сумму не превышающую 250,00 € запрашивается административный взнос на сумму 20,00 €.
Минимальная сумма заказа порто-франко составляет 800,00 €.
Рынок стран, не являющихся членами ЕС
При заказе на сумму не превышающую 250,00 € запрашивается административный взнос на сумму 40,00 €.
Возможные свидетельства о происхождении товара или другие сертификаты квантифицируются отдельно.
Минимальная сумма заказа порто-франко составляет 1 500,00 €.

13. Бумажные и цифровые каталоги

Иллюстрации продуктов относятся к каждому отдельному артикулу, но не обязательно полностью соответствуют оригиналу. В особенности, указание оттенков/отделок на фотографиях, в каталогах и/или возможных образцах являются указательными, и возможные хроматические различия не могут считаться дефектами, так как не связаны с качеством продукта. Компания оставляет за собой право на изменение технических и эстетических характеристик без предупреждения, а также на удаление отдельных артикулов или коллекций.

14. Принятие условий

Выполнение договора и получение товара клиентом является принятием данных условий.

Данный каталог аннулирует и замещает предыдущие.

Информация, содержащаяся в каталоге, может быть изменена без предупреждения.



MADE IN ITALY SINCE 1936

Mario Bongio S.r.l.

via Aldo Moro, 2 - C.P. 108
28017 - San Maurizio d'Opaglio
Novara - Italia
T: +39 0322 96 72 48
F: +39 0322 95 00 12

www.bongio.it - info@bongio.it
www.bongio.com - www.bongiocasa.it

Follow us:



CREDITS

Coordinator Marketing Bongio
Design project Exprimo Comunicazione
Print Grafiche Antiga

Copyright ©Bongio 2020

Les illustrations de nos produits ne constituent pas un engagement d'exécution fidèle.
Иллюстрации наших изделий не обязательно соответствуют оригиналу.



stampato
con il sole



Mario Bongio S.r.l.

via Aldo Moro, 2
28017 - San Maurizio d'Opaglio (NO)
Italia

T: +39 0322 96 72 48

F: +39 0322 95 00 12

info@bongio.it

www.bongio.com