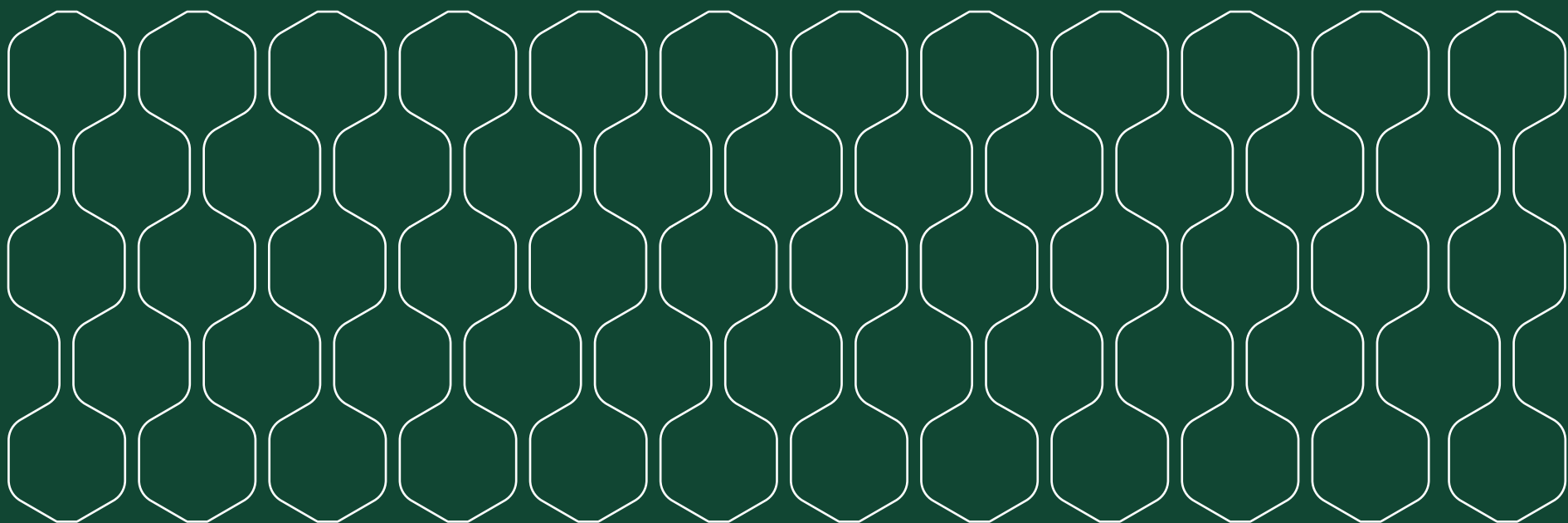


KEOMMA[®]
PROGETTI SARTORIALI
ITALIA

Luxury Collection



Since 1984

100 % MADE IN ITALY



Luxury
Classic
Neo Classic

<i>Camilla</i>	<i>10</i>	<i>148</i>	<i>Lissi</i>
<i>Doriana</i>	<i>22</i>	<i>158</i>	<i>Amal</i>
<i>Gli Arredi</i>	<i>24</i>	<i>170</i>	<i>Oliver</i>
<i>Ludovica</i>	<i>30</i>	<i>178</i>	<i>Gaia</i>
<i>Melania</i>	<i>44</i>	<i>180</i>	<i>Lilia</i>
<i>Raffaello</i>	<i>56</i>	<i>188</i>	<i>Pamela</i>
<i>Cristina</i>	<i>74</i>	<i>196</i>	<i>Chinook</i>
<i>Valeria</i>	<i>86</i>	<i>198</i>	<i>Grecale</i>
<i>Gloria</i>	<i>92</i>	<i>210</i>	<i>Giusi</i>
<i>Sofia</i>	<i>102</i>	<i>212</i>	<i>Angelica</i>
<i>Napoleone</i>	<i>112</i>	<i>220</i>	<i>Eva</i>
<i>Dania</i>	<i>122</i>	<i>224</i>	<i>Royal</i>
<i>Federica</i>	<i>128</i>	<i>230</i>	<i>Bergere</i>
<i>Bellini</i>	<i>130</i>	<i>234</i>	<i>Trina</i>
<i>Elsa</i>	<i>138</i>	<i>242</i>	<i>Charlie</i>
<i>Chester</i>	<i>140</i>	<i>246</i>	<i>Patrizia</i>
		<i>250</i>	<i>Lisa</i>



Leonardo Sette
Presidente

*Virtuosissimi decorativi e raffinata eccentricità
protagonisti di una collezione dalla seducente eleganza.*

*Decorative virtuosity and refined eccentricity major
players in a collection of seductive elegance.*

Декоративная виртуозность и утончённая эксцентричность
главные составляющие коллекции пленительной
эlegантности.

*The
Luxury
collection*

*The
Luxury
collection*

Camilla

Doriana

Ludovica

Melania

Raffaello

KEOMA
PROGETTI SARTORIALI
ITALIA



*The
Luxury
collection*

Camilla





IT La casa è il luogo dell'anima. È il posto in cui si sceglie di ritrovare il proprio stile. Camilla ti sorprende nelle forme abbracciandoti accogliente con linee esclusive e forme sofisticate.

EN The home is a place of the soul. It is the place where you can choose your own style. Camilla surprises with the forms embracing you welcoming with exclusive lines and sophisticated shapes.

RU Дом – это место Вашей души. Место, в котором можно выбрать свой стиль. Camilla удивляет своей формой, как будто заключая в уютные объятия с эксклюзивными линиями и изысканными формами.









*The
Luxury
collection*

Doriana



*The
Luxury
collection*

Gli arredi



Madia Camilla



Coffe Table Camilla



Coffe Table Doriana



Side Table Camilla



Consolle Camilla



Cabinet Camilla





Lampadario Camilla



Piantana Camilla



Lampada Camilla



Consolle Aperta Camilla



*The
Luxury
collection*

Ludovica





IT Linee pulite, sobrie, raffinate e mai scontate. Un'eleganza che si ha voglia di ritrovare in ogni cosa che ci circonda.

EN Clean lines, sober, refined and never predictable . An elegance that you would like to find in everything that surrounds us.

RU Чистые линии, сдержанные и элегантные. Элегантность, которую хочется найти во всем, что нас окружает.













*The
Luxury
collection*

Melania





IT Una nuova collezione, tra Classico e Contemporaneo, dal gusto retrò. Le finiture dei materiali come l'ottone spazzolato, abbinata ai ricercati rivestimenti di tendenza ed alle lavorazioni di pregio come il capitonné di fattura sartoriale, evocano un'atmosfera di sofisticato lusso, che attraversa periodi storici e tendenze diverse. Tutte riconoscibili nelle soluzioni progettuali e stilistiche dei tavolini e dell'originale pouff. Un mix di rimandi nostalgici, creatività e ricercatezza.

EN A new retro style collection between Classic and Contemporary. The material finishes such as brushed brass, coupled with refined and trendy upholstery and fine craftsmanship, such as tailored capitonné, evokes an atmosphere of sophisticated luxury which delves into various historical periods and trends. All recognizable in the design and stylish solutions of the side tables and of the original pouff. A nostalgic, creative and refined mix.

RU Новая коллекция, между Классикой и Современностью, со вкусом ретро. Отделки таких материалов, как шлифованная латунь, сочетаемые с утонченными облицовками модных тенденций и ценной обработкой, как капитоне от пошивочного ателье, создают атмосферу изощренного люкса, который пересекает исторические эпохи и разные тенденции. Они узнаются в проектных решениях и в стилистике столиков и оригинальности пуфов. Микс созданный из ностальгии, созидания и изысканности.









*The
Luxury
collection*

Raffaello







IT Per chi vuole creare un ambiente in cui trovarsi a proprio agio, di assoluto pregio estetico, ed emozionale. Ecco quindi la passione per i particolari, curati in modo quasi ossessivo, per i materiali, per il design ricercato ed al tempo stesso funzionale.

EN For those who want to create an environment in which to be at ease, of absolute aesthetic and emotional value. It is an almost obsessive passion for details, for materials, for sophisticated and at the same time functional design.

RU Для тех, кто хочет создать атмосферу, в которой можно чувствовать себя комфортно, в полном эстетическом и эмоциональном достоинстве. Вот так создана страсть к деталям, созданным с почти маниакальной заботой к материалам, к утонченному и в тоже время функциональному дизайну.









*Il fascino del passato rivive in forme che conciliano
consistenza ed eleganza*

*The charm of the past relives in forms that combine
consistency and elegance*

Очарование прошлого вновь обретает формы, которые
соединяют прочность с лёгкостью.

The Classic
collection

The Classic
collection

<i>Cristina</i>	<i>Federica</i>
<i>Valeria</i>	<i>Bellini</i>
<i>Gloria</i>	<i>Elsa</i>
<i>Sofia</i>	<i>Chester</i>
<i>Napoleone</i>	<i>Lissi</i>
<i>Dania</i>	<i>Amal</i>



The Classic
collection

Cristina



IT I dettagli rivelano lo stile. La cura tutta italiana per l'eleganza delle forme si esprime anche nell'attenzione per i particolari, perchè i dettagli diventano protagonisti, completando e valorizzando l'insieme.

Come un abito sapientemente cucito su misura, gli splendidi rivestimenti del Cristina offrono al tatto ed allo sguardo una piacevole sensazione di morbida accoglienza: l'espressione del gusto classico in un seducente appeal tipicamente italiano.

EN The details reveal a style. The Italian cure for all elegance of form is also expressed in the attention to details, because details become the focus, complementing and enhancing the whole. Like a dress skillfully made-to-measure, Cristina's beautiful coverings offer a pleasant feeling of warmth to the touch and the sight: the expression of classic taste in a typically Italian alluring appeal.

RU Подробности раскрывают стиль. Итальянский уход за элегантностью форм выражается также во внимании к деталям, потому что детали становятся центром внимания, дополняя и повышая эффективность в целом. Как искусно сшитое на заказ платье, роскошные обивки модели Cristina, предлагают приятное тактильное и зрительное ощущение мягкого уюта: выражение классического вкуса в типично итальянской обольстительной притягательности











The Classic
collection

Valeria





IT I preziosi intarsi e le volute armoniose, evocano il paziente e rassicurante lavoro artigiano che è patrimonio vivo e presente nelle nostre creazioni. Come in una rappresentazione teatrale, ogni singolo particolare è al tempo stesso protagonista e parte indissolubile dell'insieme.

EN The precious inlay work and the harmonious spirals evoke the patient and skillful craftsmanship, typical of our creations' heritage. Like in a theatrical performance every single detail is at the same time the main character and the indissoluble part of the whole.

RU Изящные вставки и гармоничные формы – результат кропотливой и вдохновенной работы, которая является настоящим живым наследием и присутствует в каждом нашем изделии. Как в пьесе, каждой детали отведена своя роль, и все детали являются неразрывной частью целого







The Classic
collection

Gloria





IT Forme flessuose ed eleganti espressioni di un disegno che si esalta in una fioritura di curve che si raccordano ai dettagli d'intarsio finemente decorati per un riuscito progetto in grado di coniugare tradizione ed innovazione, ricerca continua di nuove forme ed alto contenuto di design.

EN Curved, lithe and elegant design with skillfully decorated inlay work for a successful design project that perfectly merges tradition and innovation, new shapes and top quality design.

RU Плавные линии и элегантные формы, экспрессия дизайна, который воодушевляет буйством завитков, сочетающихся с искусно декорированными резными деталями... Это успешный проект, в котором удалось объединить традиции и инновации, постоянный поиск новых форм и высокое содержание дизайна.







The Classic
collection

Sofia





IT Avolte il destino è già scritto nel nome. È esattamente così per questa collezione che porta il nome di regine e principesse europee del passato e del presente. Con cui condivide il carattere nobile, dato dalla preziosità dei ricami e dei tessuti ed un aspetto di elegante fierezza ispirato dal disegno classico dai richiami e dalle suggestioni stile impero.

Una collezione dal fascino indiscusso, capace di trasformare qualunque spazio in una villa reale: un trionfo di fiocchi, gale, frange e tessuti pregiati, unici per il loro tocco morbido, e soffici imbottiture effetto trapunta che invitano al caldo abbraccio delle sue sedute.

EN Sometimes destiny is already written in a name. This is exactly the case for this collection which carries the name of past and present European queens and princesses. It shares their noble character, given the preciousness of the embroidery and the fabrics, and an appearance of elegant pride inspired by the classic design and empire style influence.

A collection of undisputed charm, capable of transforming any space into a royal villa: a triumph of bows, ruffles, fringes and rich fabrics, uniquely soft to the touch, and smooth quilted padding inviting the warm embrace of their seats.

RU Иногда судьба уже написана в имени. И это находит отражение в этой коллекции, которая названа в честь европейских королей и принцесс, как прошлого так и настоящего. С которыми разделяет благородный характер, учитывая ценность вышивки и тканей и вид элегантной гордости, вдохновленный классическим рисунком зовов и очарований имперского стиля. Коллекция несомненно очаровательна. Способная превратить любое помещение в королевскую виллу триумф бантов, бахромы и дорогих тканей, уникальных своей мягкостью, и тонкие набивки с эффектом стёганного одеяла, которые приглашают к тёплому объятию своих сидений.









The Classic
collection

Napoleone







IT Per non rinunciare al relax ed all'eleganza che solo un vero classico come il modello Napoleone sa essere: per gli amanti delle mode che non passano.

EN Relaxation and elegance in a timeless classic model like Napoleone; designed for those who love the design that never goes out of style.

RU Только истинная классика, такая как модель Napoleone: для любителей непреходящей моды.





The Classic
collection

Dania

IT Dalla linea classica intramontabile, raffinato nei dettagli ed elegante nei volumi, come ad esempio negli ampi braccioli a voluta con fine plissettatura, uniti allo schienale, finemente lavorati a mano.

EN Its timeless classic line, its refined handmade details and elegant voluminous backrest, wide armrests and spirals in a fine plissé finish.

RU Из вечной классики, изысканной в деталях и элегантной в целом, как, например, крупные подлокотники в форме завитка с изящной плиссировкой, единые со спинкой, тщательно отшитые вручную.







The Classic
collection

Federica





The Classic
collection

Bellini



IT Dalla linea armoniosa e pura, spoglia di estrinseche complessità, dove gli accostamenti, le volute sinuose e la linearità delle forme, hanno valore in funzione dell'insieme che è frutto di una ricerca accuratissima e del tutto peculiare che gli conferisce un'impronta unica ed inimitabile.

Gli originali accostamenti dei tessuti e dei loro colori impreziosiscono la composizione della Chaise Longue, come in un'opera teatrale in cui le liriche e la melodia si fondono in un insieme ricco di armonie, contrappunti ed effetti.

EN Its harmonious and pure line, free of any extrinsic complexities, where matching, the sinuous spirals and linear shapes are the result of the careful and thorough research that give it a unique and inimitable imprint.

The original fabrics and colour matching embellish the Chaise Longue, like an opera where lyrics and melody are harmoniously mingled with counterpoints and effects.

RU Гармоничные и чистые линии, лишённые показной сложности, ажурная спинка и линейные формы имеют значимость в их сочетании, являются плодом тщательнейшего исследования и способствуют уникальному и неподражаемому 138 впечатлению.

Оригинальные сочетания тканей и их цветовых решений украшают композицию шезлонга, как в пьесе, лирика и музыка которой сливаются воедино в гармоничную и самостоятельную мелодию.







The Classic
collection

Elsa



The Classic
collection

Chester





IT L'attenzione tutta italiana all'armonia delle forme, si esprime in un design che esalta l'artigianalità ed enfatizza la cura dei dettagli e delle finiture in un perfetto equilibrio tra tradizione e modernità.

EN The completely Italian attention to the harmony of the forms, is expressed in a design that exalts the artisanship and emphasizes the care of the details

RU Внимание к гармонии форм выражается в чисто итальянском дизайне, который подчеркивает ремесленническое производство и ярко выражает аккуратность деталей и отделок, великолепно сочетая традиционность с современными тенденциями.





The Classic
collection

Lissi



IT Il pregiato lavoro d'intaglio del legno con particolari e finiture a rilievo, abbinato al lusso delle pelli scelte: il classico nel suo "vestito" luxury. L'atmosfera è quella romantica e suggestiva degli arredi esclusivi e raffinati delle corti imperiali; il carattere è quello estroverso e seducente della Principessa che seppe affascinare le corti e la gente comune.

EN The exquisite wood engravings with detailing and surface finishing, combined with the luxury of specially selected leather: the classic in its luxury "dress". Like the romantic and evocative atmosphere of unique and refined furniture of imperial courts; Like the extroverted and alluring character of the Empress who could captivate the court and common people alike.

RU Тонкая резьба по дереву с рельефными декорами и отделками, сочетаемая с роскошью изысканных кож: классика в шикарном «платье». Романтическая и волнующая атмосфера эксклюзивной и изысканной обстановки императорских дворов; обольстительный характер Принцессы, что умела обворожить придворных и простых людей.









The Classic
collection

Amal



IT Collezione di divanetti e poltroncine in stile, con struttura caratterizzata dai motivi decorativi ispirati all'architettura classica, arricchiti di preziosi intarsi e dorature a foglia, che sanno incantare per la bellezza dei tessuti così come solo una donna orientale affascinante e misteriosa sa apparire seducente nel suo splendido vestito.

EN Collection of elegant small sofas and armchairs with classic architecture decorations enriched with precious inlay work, gold leaves and beautiful fabrics that enchant everybody just like a charming, seductive and mysterious woman from the East wearing her wonderful dress can do.

RU Стильная коллекция диванов и кресел, структура которых характеризуется декоративными мотивами, навеянными классической архитектурой, с добавлением драгоценной резьбы и позолоты; умеет очаровывать красотой тканей так, как только очаровательная и таинственная восточная женщина умеет выглядеть соблазнительной в красивом платье.





*Forme sinuose e nuance esclusive fanno da contrappunto
al rigore classico tra armonia, equilibrio e proporzione.*

*Sinuous forms and exclusive nuances counterpoint classic
rigor amid harmony, balance and proportion.*

Извилистые формы и эксклюзивные нюансы создают
контраст с классической строгостью в гармонии, равновесии
и пропорции.

Neo Classic

collection

Neo Classic

collection

Oliver	Eva
Gaia	Royal
Lilia	Bergere
Pamela	Irina
Grecale	Charlie
Giusi	Patrizia
Angelica	Chinook
	Lisa



Neo Classic
collection

Oliver







IT Forma e sostanza. Raffinato e dall'apparente semplicità, conquista per la sua praticità e per il suo carattere di raffinatezza che risalta in ricercati effetti optical in bianco e nero, così come nei colori tenui e rassicuranti dei suoi tessuti.

EN Form and substance. Refined and apparently simple, capturing your attention for its practicality and its refined character showcased by black and white optical effects as well as the faint and reassuring colours of the materials.

RU Форма и сущность Изысканный и кажущаяся простота, завоевание удобством и характером изысканности, который выделяется в замечательных оптических эффектах черно - белого , а также и в мягких тонах ткани.





Neo Classic collection

Gaia

IT Una nuova collezione, tra Classico e Contemporaneo, dal gusto retro. Le finiture dei materiali come l'ottone spazzolato, abbinate ai ricercati rivestimenti di tendenza ed alle lavorazioni di pregio come il capitonné di fattura sartoriale, evocano un'atmosfera di sofisticato lusso, che attraversa periodi storici e tendenze diverse.

EN A new collection, Classic and Contemporary, with retro style. The finishing of materials such as brushed brass, coupled with the sought-after trendy coatings and fine craftsmanship, such as the tailor-made tailoring, evoke an atmosphere of sophisticated luxury. Which crosses historical periods and different trends.

RU Новая коллекция классических и современных, с ретро вкусом. Отделочные материалы, как шлифованная латунь, в сочетании с изысканными и модными обоями на рабочую честь как САПИТОННЕЕ пошива законопроект, вызывают роскошь изысканной атмосферы, проходит через исторические периоды и различные тенденции.



Neo Classic
collection

Lilia

IT L'eccellenza dei materiali tessili, unita ad una vocazione sartoriale tutta italiana, che è l'identità peculiare del marchio, dà vita ad una collezione dalle forme sinuose con sedute avvolgenti e morbide che regalano sensazioni di rilassata e confortevole eleganza. Nulla è lasciato al caso nella ricerca delle soluzioni di ogni seduta, dalla fascinosa dormeuse al raffinato pouff dal disegno perfettamente raccordato al tratto distintivo dei divani. Tutti elementi dalla forte personalità, frutto di un design eclettico e ricercato.

EN The excellence of textile materials combined with an all-Italian tailor-made vocation, which is the peculiar brand identity, gives birth to a collection of sinuous shapes with soft, soft seating, giving you feelings of relaxed and comfortable elegance. Nothing is left to chance in search of the solos of every session, from the fascinating sleeping to the refined pouff with the perfect fit to the distinctive feature of the sofas. All elements of strong personality, the result of an eclectic and sophisticated design.

RU Совершенство текстильных материалов, соединённая с чисто итальянским швейным призванием, что является точной идентичностью бренда, даёт жизнь коллекции извилистых форм с обхватывающими и мягкими сиденьями, которые дарят ощущение расслабленной и комфортной элегантности. Каждая деталь важна в поиске лучших решений для каждого сиденья, от очаровательной кушетки до утончённого пуфа с эскизов, которые точно передают отличительную черту диванов. Все элементы с ярко выраженной индивидуальностью, плод эклетичного и изощрённого дизайна.









Neo Classic
collection

Pamela



IT Lo stile déco con i suoi virtuosismi stilistici e le sue ammalianti sontuosità rivivono in una collezione contemporanea che esalta l'originalità del disegno nel ricercato contrappunto delle forme a compasso, così come nell'armonia delle composizioni, come ad esempio nella iconica variante angolare. I pregiati rivestimenti dalle delicate nuances di colore sottolineano l'effetto scenico.

EN The deco style with its stylistic virtuosity and bewitching charms relives in a contemporary collection that exalts the originality of the design in the sophisticated counterpoint of compass shapes, as well as in the harmony of compositions, such as in its symbolic angular variant. Exquisite covers with delicate colour nuances emphasize the scenic effect.

RU Стиль арт-деко со своей виртуозностью и очаровательной роскошью возрождается в современной коллекции с ее оригинальным дизайном форм, гармонии композиций, например, угловая композиция. Изысканные обивки, с утонченными цветовыми нюансами, подчеркивают эффектность модели.







Neo Classic
collection

Chinook



Neo Classic
collection

Grecale







IT Spiccata personalità. Che ben si accorda ad un disegno dalle proporzioni regolari ed armoniose. Dedicato a coloro che amano uno stile di vita rilassato in armonia con la natura ed i suoi spazi.

EN Its striking personality fits well with a design of regular and harmonious proportions. It is dedicated to those who love a relaxed lifestyle living in harmony with nature and its spaces.

RU Поразительная личность. Хорошо согласуется с рисунком регулярных и гармоничных размеров. Посвящается тем, кто любит спокойной образ жизни в гармонии с природой и его пространствами.







Neo Classic
collection

Giusi

Neo Classic
collection



Angelica



IT Eleganza del bianco. Sotto il candido tessuto della superficie, un movimento sinuoso che sembra disegnato dal mare e dalle sue onde. Una stile di ambienti ed arredi svelati dalla luce.

EN The Elegance of White. Under the candid textile surface, a winding movement reminds us of the sea and the waves. The lights is an important complement of this interior and furniture style.

RU Элегантность белого. Под откровенной поверхностью ткани, извилистые движение, кажется, нарисованы морем и его волнами. Стиль среды и мебели, выявленных светом.







Neo Classic
collection

Eva



IT Trae ispirazione dallo stile vittoriano, tipico delle poltroncine che arredavano le dimore inglesi di fine ottocento, del quale conserva l'artigianale ricco intarsio del telaio in legno e l'invitante imbottitura, ideale per regalarsi momenti di relax o di rilassante e piacevole lettura, davanti al camino in marmo. Particolarmente ricercati i tessuti, studiati per impreziosire qualunque contesto, anche il più moderno o minimalista, e connotare così gli ambienti di raffinata signorilità.

EN It is inspired by the Victorian style, typical of the armchairs that furnished the 19th century English dwellings, which preserves the rich inlay of the wooden frame and inviting padding, ideal for relaxing moments or relaxing and enjoyable reading in front of the marble fireplace. Particularly sought-after fabrics, designed to enrich any context, even the most modern or minimalist, and thus encompass the environments of refined gentleness.

RU Он черпает вдохновение в викторианском стиле, характерные мягкие стулья, которые оборудованы английскими особняками конца девятнадцатого века, который сохраняет богатый декор обработанных деревянный каркаса и гостеприимные отступы, идеально подходит для приятных моментов отдыха или отдыха и приятного чтения, просмотр мраморный камин. Особенно ценятся тканями, предназначенных для украшения в любых условиях, даже самый современный и минималистский, и поэтому характеризует рафинированную среду элегантности.



Neo Classic
collection

Royal

IT Cercare l'autenticità delle emozioni, come l'esperienza visiva e sensoriale di una collezione che esprime attraverso la ricerca della qualità, dei materiali di pregio e delle finiture sartoriali, il living dei tuoi sogni.

EN For those seeking the real emotions in the visual and sensorial experience of a collection that expresses the ideal living space through quality, precious materials and exquisite tailored finishing.

RU Добиваясь подлинности эмоций, через визуальный и чувственный опыт коллекции, через качество, богатые материалы и отделки, этот диван воплощает Ваши мечты об идеальном пространстве.







Neo Classic
collection

Bergere

IT Volumi importanti e tratti stilistici formali per un modello che pur mantenendo lo stile e l'impronta originaria della poltrona classica, è stato sapientemente rivisitato in chiave contemporanea con l'aggiunta di particolari e di finiture che donano uno charme e una linea di design attuali.

EN A classic armchair which is the perfect blend of contemporary and classic design, thanks to the skillful reinterpretation of its style featuring modern details, modern finishing, ample volume and formal stylistic characteristics.

RU Модель со значимыми объемами и четко выраженной стилистикой, которая, сохраняя стиль и оригинальность классического кресла, была мастерски переработана в современном ключе, с добавлением деталей и отделок, придающих ей шарм и актуальность.





Neo Classic
collection

Irina



IT Sensualità e ricchezza di dettagli estetici raccontano il fascino e le seduzioni d'altri tempi. L'incontro accattivante di materiali, epoche e stili raggiunge un apice espressivo in questa collezione dove forme sinuose e intrecci preziosi si abbinano agli inserti in radica di frassino di betulla ed ai decori in paglia di Vienna rendendo l'insieme sontuoso e dal deciso slancio decorativo. Irina, pur nella sua contemporaneità, conserva intatto lo charme ammaliante di quel periodo.

EN Sensuous and rich in tasteful detail, these pieces appear to tell of the charm and glamour of bygone days. Eye-catching materials, references to historical periods and styles meet to reach a peak of expression in this collection where sinuous shapes and precious weaves are combined with ash and birchwoodburl inlays as well as cane-work decorations to create a decidedly sumptuous decorative effect. Though contemporary in its appeal, Irina preserves the alluring charm of that period.

RU Сексуальность и богатство эстетических деталей рассказывают об очаровании и о соблазнах других времён. Привлекательная встреча материалов, эпох и стилей достигает своей экспрессивной вершины в этой коллекции, где извилистые формы и драгоценные переплетения в вставках корня ясеня и берёзы и в декорациях венской соломы передают роскошную общность и мощный декоративный порыв. Ирина, даже будучи современной, сохраняет нетронутым ослепительный шарм того периода.







Neo Classic
collection

Charlie



IT Geometrici abbinamenti ed eclettiche influenze Déco per una collezione dallo stile pulito, attuale anche se dal gusto classico, come nella tradizione dei nostri progetti. Gli intarsi sottolineano le linee sinuose del legno; i rivestimenti sartoriali dalle cromie cangianti donano lucentezza ed un tocco glamour che fa rivivere le atmosfere fascinose e sensuali di un'epoca mai tramontata.

EN Geometrie combinations and an eclectic Deco influence characterize this collection with a clean style that is contemporary yet classical in taste, befitting the tradition of our design projects. The inlays highlight the smooth lines of the wood while the handcrafted covers with their bright hues add shine and a touch of glamour that brings to life the fascinating sensuous atmosphere of an era that has never lost its appeal.

RU Геометрические сочетания и эклектические влияния Дэко для коллекции чистого стиля ,всегда актуального, даже если сделанного в классическом вкусе,что соответствует традиции наших проектов. Инструкции подчеркивают изогнутые линии дерева ,швейная отделка с переливающимися цветами дарят блеск и прикосновение гламура,который даёт ощутить очаровательную и сексуальную атмосферу эпохи,которая никогда не кончается.





Neo Classic
collection

Patrizia

IT Decorativo dal gusto romantico, sa impreziosire ogni tipo di ambiente, divenendo accogliente e funzionale. Patrizia si contraddistingue per la teatralità delle forme segnate da un'accurata lavorazione capitonnée e dalla plissettatura dei tessuti che donano carattere e personalità.

EN Decorative and romantic, cozy and functional at the same time, it plays a starring role wherever it is placed. Patrizia stands out with the theatrical shapes streamlined by careful capitonnée work in plissé finishing that convey the sofa's distinctly personal style.

RU Декоративная, с романтической нотой, умеет украсить любое пространство, становится уютной и функциональной. Patrizia отличается театральностью форм, отмеченных тщательной обработкой capitonnée и плиссировкой ткани, которая придает характер и индивидуальность.





Neo Classic collection

Lisa

IT D'ispirazione ottocentesca per il disegno della testata curva impreziosita dalla lavorazione manuale a capitonné, il letto Lisa si distingue per la sinuosità delle forme e per la pulizia del disegno, dal taglio decisamente classico. Il letto a misura dei propri sogni.

EN Nineteenth-century style headboard with hand-made capitonné work, Lisa denotes purity of form, soft sinuous shapes synonymous with classic style.

RU Вдохновение дизайном девятнадцатого века: изогнутое изголовье, украшенное capitonné ручной работы. Кровать Lisa выделяется изгибами форм, чистотой дизайна и классической резьбой. Кровать 214 Вашей мечты.





Soft system

IT Per garantire una maggiore durata ed elasticità nel tempo delle sedute dei propri divani, Keoma utilizza nella maggior parte dei propri modelli la tecnologia Soft System.

Il Soft System è caratterizzato dall'uso di molle elicoidali in acciaio armonico ancorate a due supporti in feltro composto da cotone pressato, ed inserite nella struttura del cuscino di seduta in poliuretano espanso ecologico bianco, a coefficiente differenziato, accoppiato a densità 40, bianco, con il 30 s, avvolto con ovatta tecno-form.

In alcuni modelli di particolare pregio, Keoma utilizza nelle sedute l'esclusivo sistema brevettato Super Soft System: un molleggino composto da molle H 80 mm in acciaio di spessore 1,8 mm in-sacchettate in TNT da 100 gr., assemblate con poliuretano da 45 bianco e 30 s, inserito al centro di camere sezionate per il contenimento di piuma d'oca ed anatra al 50%, protetta da una fodera anti-piuma in cotone bianco da 250 gr.

Super Soft System garantisce elasticità ed ottima tensione della seduta nel tempo, sofficià e comfort al tatto.

EN To ensure greater durability and elasticity of the seats over the time, Keoma provides its sofas with Soft System technology.

Soft System is characterized by using of helical springs in harmonic steel anchored to two felt supports made of pressed cotton, and inserted into the seat cushion structure in white ecological polyurethane foam, with different densities laminated with 40 and 30/ s, covered with tecno-form wadding.

In some of the most prestigious models, Keoma uses in the seats the exclusive patented Super Soft



Super Soft system

System: a spring system made of springs of 80 mm high in steel, 1.8 mm thick, bagged in 100 gr TNT, assembled with 45 white polyurethane and 30/s, inserted in the center of chambers cut into 50% duck and goose down, protected by a 250g white cotton anti-feather lining.

SUPER SOFT SYSTEM ensures elasticity and perfect durability, softness and great comfort to the touch.

RU Чтобы обеспечить долговечность и длительную эластичность сидений диванов, в большинстве моделей Keoma использует технологию Soft System.

Особенностью Soft System является применение винтообразных пружин из специальной пружинной стали, закрепленных на двух прослойках из прессованного хлопка и встроенных в подушку

сидения из полиуретана с градуированной толщиной, сдвоенного с белым полиуретаном плотностью 40 и твердостью по Шору 30. Вся подушка сидения завернута в вату «tecno-form».

В сидениях некоторых особо престижных моделей Keoma использует эксклюзивную запатентованную систему Super Soft System: пружинный блок, состоящий из пружин высотой 80 мм из стали толщиной 1,8 мм, одетых в чехлы из флизелина плотностью 100. Пружины встроены в белый полиуретан плотностью 45 и твердостью по Шору 30, а весь пружинный блок вставлен в середину подушки сидения, наполненной в равных долях гусиным и утиным пухом и одетой в чехол из белого тика плотностью 250. Super Soft System гарантирует эластичность и оптимальную упругость сидений во времени, мягкость и комфорт на ощупь.



Dati Tecnici

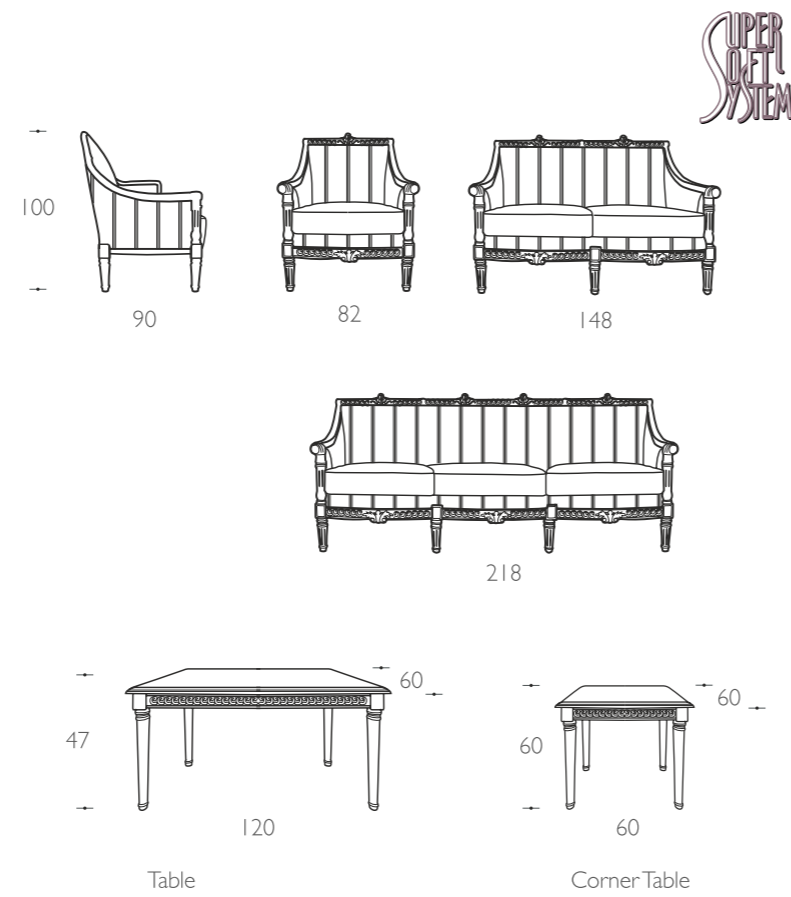
KEOMA
PROGETTI SARTORIALI
ITALIA

Amal

Divano parzialmente sfoderabile. Fusto in legno di faggio con particolari rifiniti a mano. Imbottitura in poliuretano espanso a quote differenziate. **Cuscini di seduta in piuma d'oca e molle con SUPER-SOFT-SYSTEM.** Per finiture in foglia oro e argento considerare la maggiorazione come da listino.

Sofa with a partially removable cover. The frame is made of beech wood with hand finished details. Polyurethane padding with different densities. Seat cushions with down filling, springs and SUPER-SOFT-SYSTEM. For gold and silver leaf finishing consider the extra price as per pricelist.

Диван с частично съемными чехлами. Каркас из букового дерева с деталями, отделанными вручную. Набивка из пенополиуретана с разными уровнями плотности. **оушки сиденья с набивкой из гусиного пуха и пружинами с системой SUPER-SOFT-SYSTEM.** За отделку золотой и серебряной фольгой следует учитывать добавление к цене согласно прайс-листу.

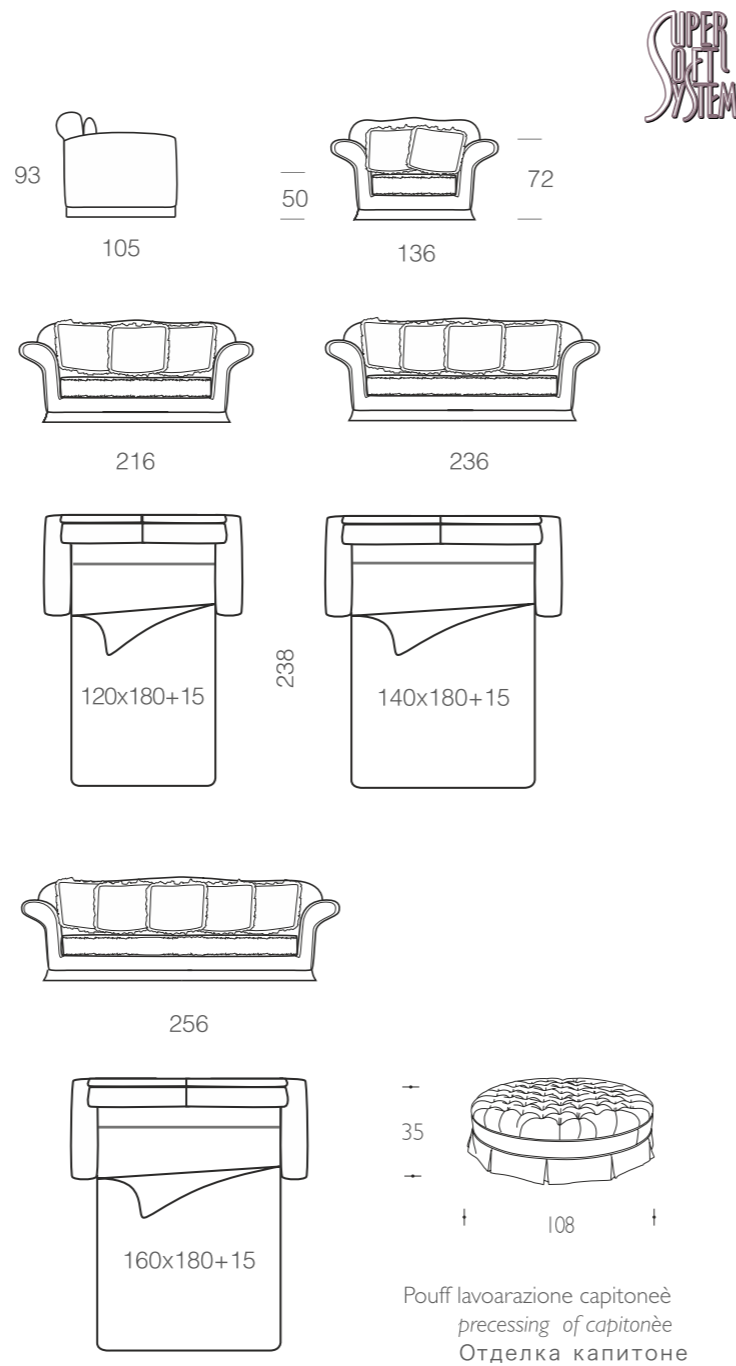


Angelica

Divano completamente sfoderabile rivestito totalmente anche nell'interno scocca. Fusto in legno di abete e multistrato di pioppo ispezionabile tramite zip apribile posizionato sotto il divano. Imbottitura in poliuretano espanso indeformabile a quote differenziate, cuscini di seduta in piuma d'oca e molle con SUPER-SOFT-SYSTEM reversibili. I cuscini in piuma sovrapposti sono di serie. A richiesta finitura con cordone classico, gross-grain, spazzolino, bordino o plissettura con lo stesso tessuto. Piedini in legno di faggio tinteggiati noce. A richiesta altri colori. Il gonnellino plissé solo su richiesta. Prevista la versione letto con rete a 2 pieghe elettrosaldata di serie, e materasso H 11 in poliuretano ad alta densità 50 indeformabile con guscio in Aloe sfoderabile e lavabile.

Completely covered sofa also inside the frame. The cover is completely removable. The frame is made of firwood and poplar multilayer, and can be inspected by opening a zip positioned under the sofa. Not deformable polyurethane padding with different densities. Reversible seat cushions with down filling, springs and SUPER-SOFT-SYSTEM. Down cushions on top are standard. On request finishing with classic cording, gross-grain, brush, border or pleating with the same fabric. Feet made of walnut dyed beech wood. Other colours are available on request. Pleated skirt only on request. Bed version available with electro-welded standard support. Mattress H11 made of high-density 50 not deformable polyurethane with removable and washable Aloe shell.

Диван с полностью съемными чехлами, полностью обитый тканью, даже на корпусе. Деревянный каркас из ели и многослойной фанеры из тополя. Доступ к каркасу через молнию, расположенную под диваном. Набивка из недеформируемого пенополиуретана с разными уровнями плотности, двусторонние подушки сиденья с набивкой из гусиного пуха и пружинами с системой SUPER SOFT-SYSTEM. Все пуховые подушки входят в стандартный комплект поставки. По запросу отделка с классическим декоративным шнурком, gross-grain, бахромой, кантом или плиссе из той же ткани. Деревянные ножки из бука в цвете орех. По запросу возможны другие цвета. Плиссированная оборка только по запросу. Для этой модели есть версия диван-кровать, в комплект входят электросварная решетка с раскладкой в 2 раза, матрас 11 см из недеформирующегося полиуретана высокой плотности 50 со съемным моющимся чехлом с пропиткой алоэ.



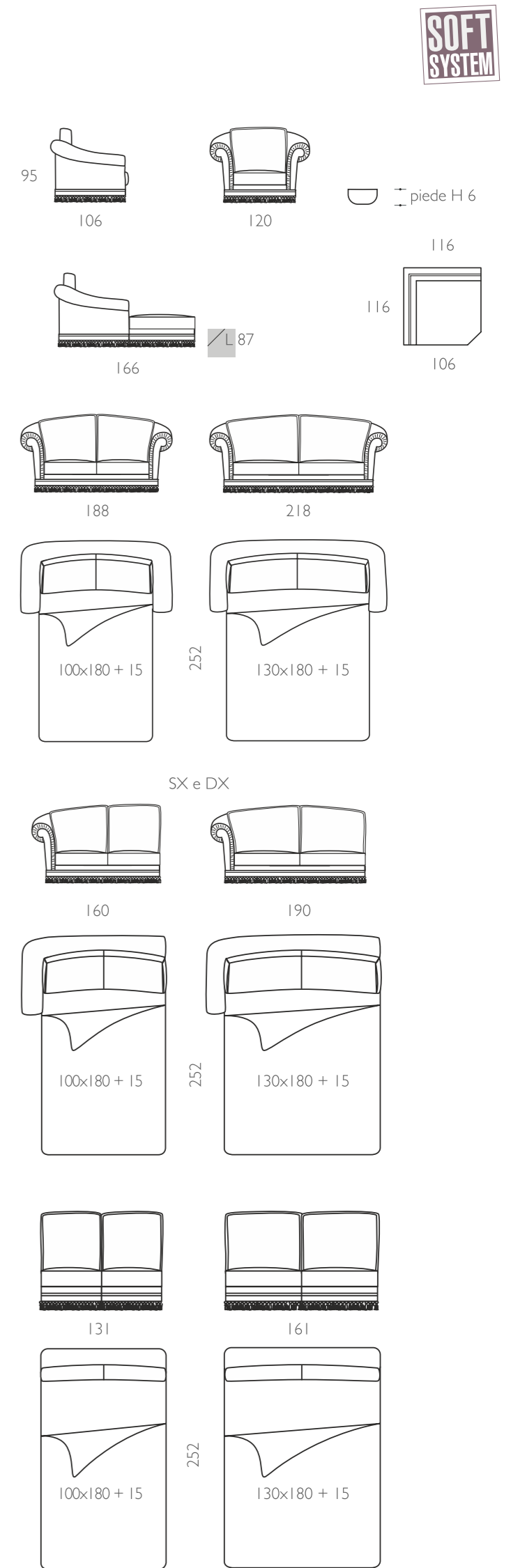
Pouff lavoarazione capitoneè
precessing of capitonée
Отделка капитоне

Bellini

Divano parzialmente sfoderabile. Struttura in legno di abete e multistrato di pioppo. Imbottitura in poliuretano espanso indeformabile a quote differenziate. Cuscini a molle SOFT-SYSTEM. E' prevista la versione letto con la sola rete elettrosaldata di serie con materasso H 11 in poliuretano ad alta densità 50 indeformabile, con guscio in Aloe sfoderabile e lavabile. I copribraccioli e i cuscini non sono di serie.

Sofa with a partially removable cover. Firwood and poplar multilayer frame. Not deformable polyurethane padding with different densities. Seat cushion with SOFT-SYSTEM springs. Bed version available with electro-welded standard support. Mattress H11 made of high-density 50 not deformable polyurethane with removable and washable Aloe shell. The arm covers and the little cushions are not standard.

Диван с частично съемными чехлами. Деревянный каркас из ели и многослойной фанеры из тополя. Набивка из недеформируемого пенополиуретана с разными уровнями плотности. Подушки с пружинами SOFT-SYSTEM. Для этой модели есть версия диван-кровать, в комплект входят электросварная решетка и матрас 11 см из недеформирующегося полиуретана высокой плотности 50 со съемным моющимся чехлом с пропиткой алоэ. Накладки на подлокотники и декоративные подушки не входят в комплект.

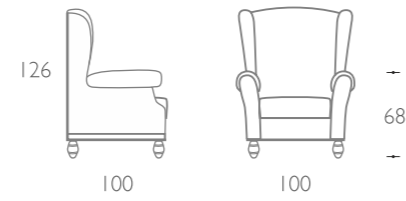


Bergere

Poltrona con fusto in legno, imbottitura in poliuretano espanso indeformabile a quote differenziate. Imbottitura cuscino a molle con SUPER SOFT-SYSTEM. Rivestimento in pelle o tessuto. Piedino in legno. Per la versione con lavorazione capitonee é prevista una maggiorazione di prezzo.

This is an armchair with wooden frame and non-deformable polyurethane expanse padding at differentiated quotas. The spring cushion is padded with SUPER SOFT-SYSTEM. The covering is leather or fabric and the feet are wooden. For the version with processing capitonee is expected to increase in price.

Кресло с деревянным каркасом, с набивкой из недеформируемого пенополиуретана с разными уровнями плотности. Подушка сиденья с пружинами с системой SUPER SOFT-SYSTEM. Обивка кожей или тканью. Ножки деревянные. За капитоне будет наценка к стоимости. Версия в ткани идет по стандарту с декоративной юбкой, а в коже ножки будут открытые.

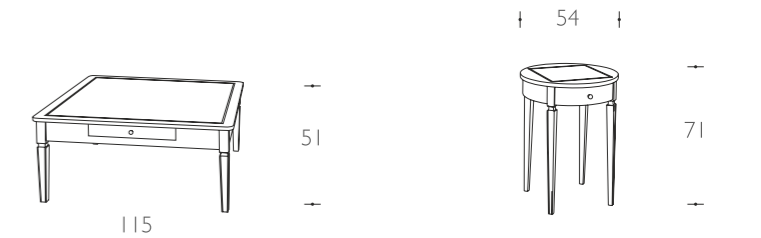
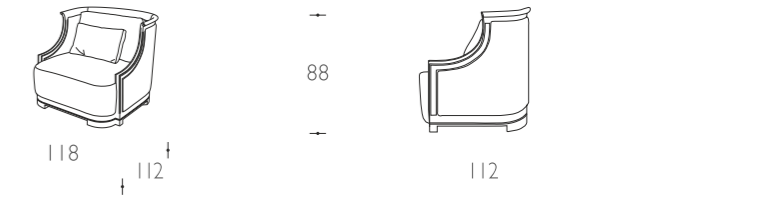
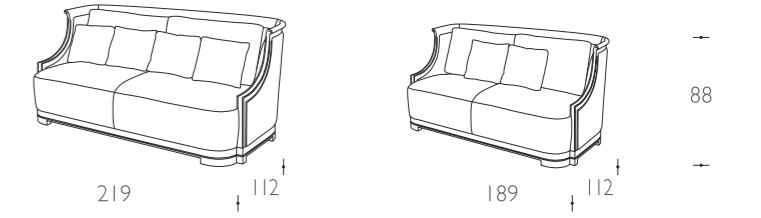


Charlie

Divano parzialmente sfoderabile. Struttura in legno di noce nazionale con inserti decorativi applicati a mano. Imbottitura in poliuretano espanso indeformabile a quote differenziate. Cuscini a molle SOFT-SYSTEM. Gli schienali in piuma sono di serie.

Sofa with a partially removable cover. National wood frame with hand applied decorations. Not deformable polyuretahn padding with different densities. Seat cushion with SOFT-SYSTEM springs. Feather backcushions are standard.

Обшивка дивана частично сменная. Структура сделана из орехового дерева с декоративными интарсиями, изготовленными вручную. Наполнитель изготовлен из недеформирующегося пенополиуретана. Пружинные подушки SOFT-SYSTEM. Серийные спинки наполнены натуральным пухом.

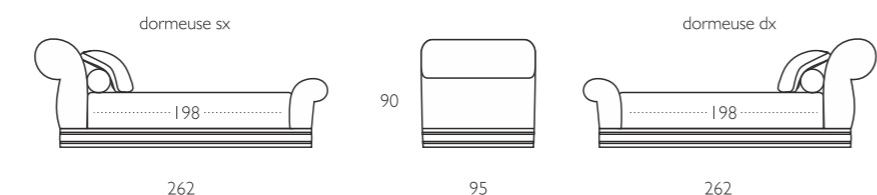
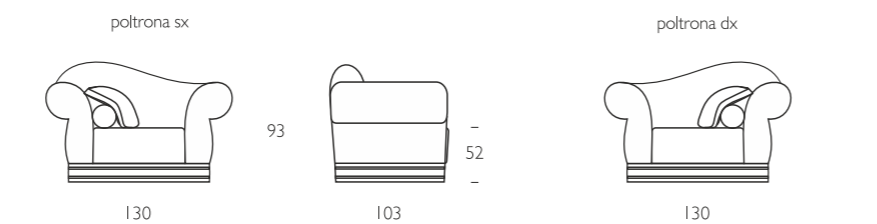
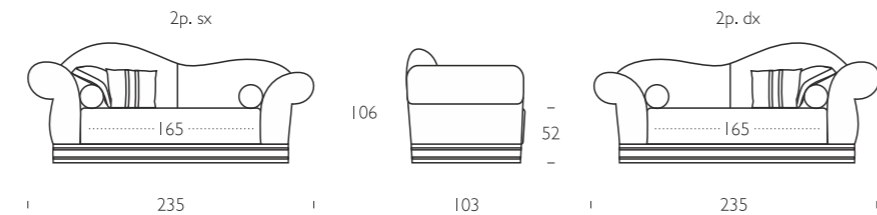
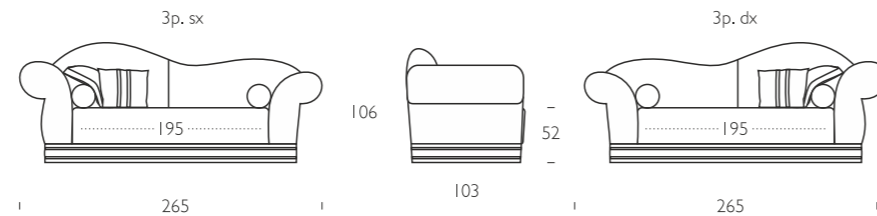


Camilla

Divano parzialmente sfoderabile, fusto in legno di abete, multistrato di pioppo e inserti di faggio. Imbottitura di poliuretano indeformabile a quote differenziate. Cuscini di seduta a molle con tipologia Soft System. Gli schienali sovrapposti in piuma, sono di serie. La base in acciaio spazzolato sono di serie. Invece, per finiture diverse considerare la maggiorazione come da listino. È disponibile la trapuntatura sullo schienale del divano e sui fianchi dei braccioli con supplemento di prezzo.

Sofa with partially removable coverings, structure in fir wood, multilayer of poplar and beech inserts. Padding made from non-deformable polyurethane with different levels of density. Seat cushion with springs and Soft System type. The overlapped feather backrests are standard. A steel brushed base is standard. Instead, for different metal finishes, please consider the increase according a price list. Quilting is available on the external backrest of the sofa and on the sides of armrests with an extra charge.

Диван с частично съемными чехлами, каркас из древесины ели, многослойной фанеры тополя и вставками из бука. Набивка из недеформируемого полиуретана разного размера. Подушки сиденья с пружинами, наполнение Soft System. Стандартное наполнение спинки-пух. Основание из нержавеющей стали входит в стандартную комплектацию. Что касается различных отделок, то необходимо ориентироваться на наценку в прайс листе. Возможна стеганная обработка на спинке и подлокотниках дивана за дополнительную цену.

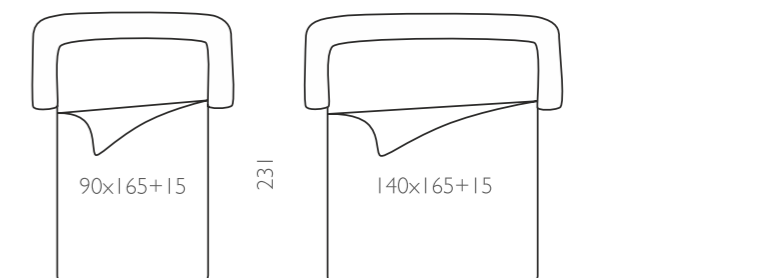
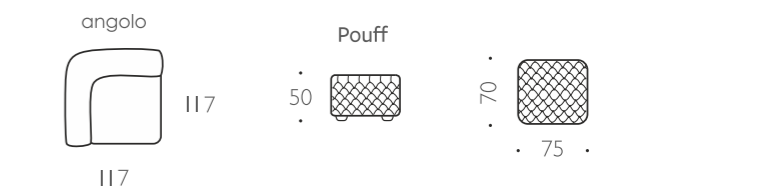
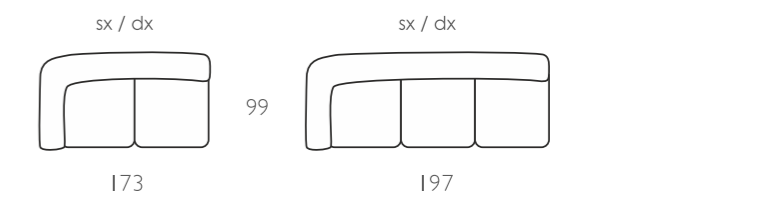
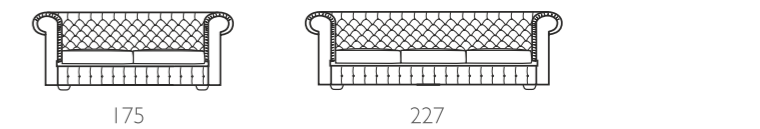
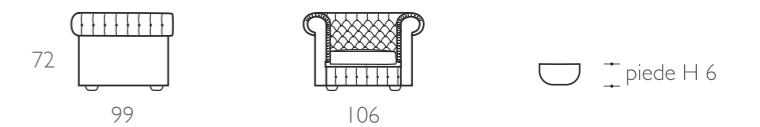


Chester

Divano con fusto in legno di abete e multistrato di pioppo. Imbottitura in poliuretano espanso indeformabile a quote differenziate con cuscini a molle SOFT-SYSTEM. E' prevista la versione letto con la sola rete elettrosaldata di serie con materasso H 11 in poliuretano ad alta densità 50, indeformabile, con guscio in Aloe sfoderabile e lavabile.

Firwood and poplar multilayer frame. Not deformable polyuretahn padding with different densities. Seat cushion with SOFT-SYSTEM springs. Bed version available with electro-welded standard support. Mattress H11 made of high-density 50 not deformable polyurethane with removable and washable Aloe shell.

Диван с каркасом из елового дерева и многослойной фанеры из тополя. Набивка из недеформируемого пенополиуретана с разными уровнями плотности. Подушки с пружинами SOFT-SYSTEM. По этой модели существует вариант диван-кровати с клетчатой сеткой, складывающейся три раза, и полиуретановым матрасом выс. 8 см. За ортопедическую или электросварную сетку следует учитывать добавление к цене согласно прайс-листу.

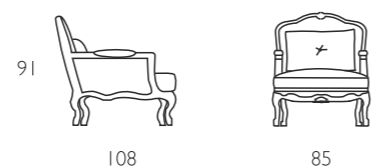


Chinook

Poltrona parzialmente sfoderabile. Fusto in legno di faggio con parti intagliate e rifinite a mano. Imbottitura in poliuretano espanso indeformabile a quote differenziate, cuscino di seduta e poggiatesta, imbottiti in piuma d'oca. Le diverse finiture si realizzano con supplemento di prezzo.

Armchair with a partially removable cover. Beech frame with handmade finished parts. Not deformable polyurethane padding with different densities. Seat and backcushion with down filling. Different finishing on request with extra charge.

Кресло с частично съемным чехлом. Деревянная основа из бука с резными частями доработанными вручную. Набивка из недеформируемого пенополиуретана разной плотности, подушка сиденья и декоративная подушка с наполнением из гусиного пуха. Различные отделки можно сделать по запросу с наценкой.

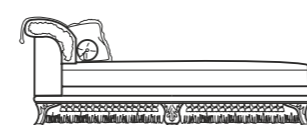
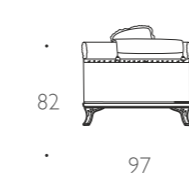
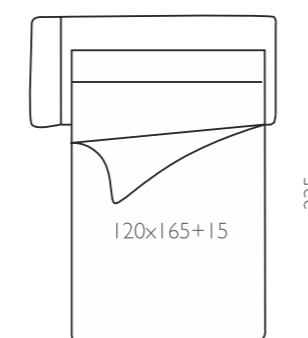
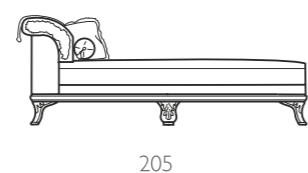


Cristina Chaise Lounge

Poltrona parzialmente sfoderabile. Fusto in legno di abete, multistrato di pioppo e inserti in faggio. Imbottitura in poliuretano espanso indeformabile a quote differenziate. Cuscini di seduta in piuma d'oca e molle, con SUPER-SOFT-SYSTEM, reversibile. Salvabraccioli, cuscini laterali e base in legno di faggio di serie. Possibilità di scelta per le rifiniture dello spazzolino e cordone classico. Finitura in foglia oro, argento e rame con supplemento di prezzo. In questo modello è prevista la versione letto con la sola rete elettrosaldata di serie con materasso H 11 in poliuretano ad alta densità 50 indeformabile con guscio in Aloe sfoderabile e lavabile.

Sofa with a partially removable cover. Firwood, poplar multilayer frame with beech inserts. Not deformable polyurethane padding with different densities. Reversible seat cushions with down filling, springs and SUPER-SOFT-SYSTEM. Armrests cover, side cushions and beechwood structure are standard. On request brush and classic cording finishing. For gold or silver finishing consider extra price as per pricelist. Bed version available with electro-welded standard support. Mattress H11 made of high-density 50 not deformable polyurethane with removable and washable Aloe shell.

Кушетка с частично съемными чехлами. Каркас из ели и многослойной фанеры тополя, со вставками из бука. Наполнение: упругий недеформируемый пенополиуретан с разной степенью жесткости. Двусторонние подушки для сидения с наполнением SUPER-SOFT-SYSTEM: гусиный пух и пружины. Накидки на подлокотники, декоративные подушки и база из массива бука – в комплекте. Отделка бахромой или декоративным шнуром – на выбор. Отделка дерева золотой, серебряной или медной фольгой – за дополнительную плату. Данная модель комплектуется электросварной решеткой и матрасом высотой 11 см. из недеформируемого пенополиуретана высокой плотности 50 г/л и съемным стирающимся чехлом, содержащим алоэ.



Passamaneria solo per versione letto
Braiding only for the bed model
Украшения и отделочные материалы возможны только в варианте кровати

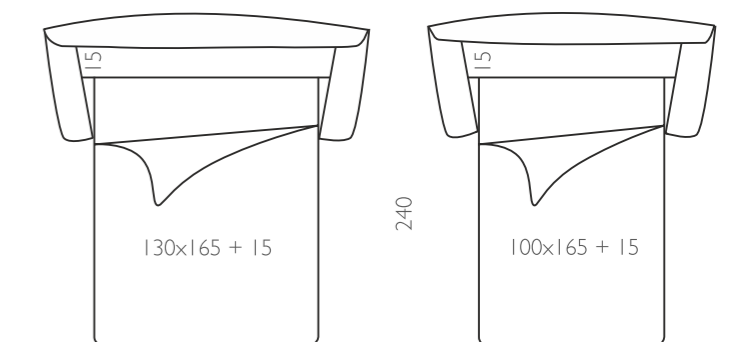
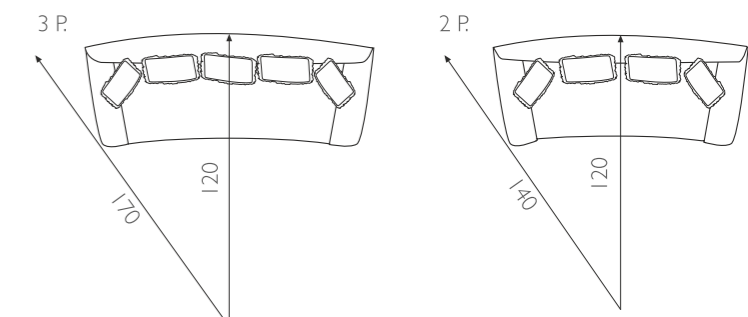
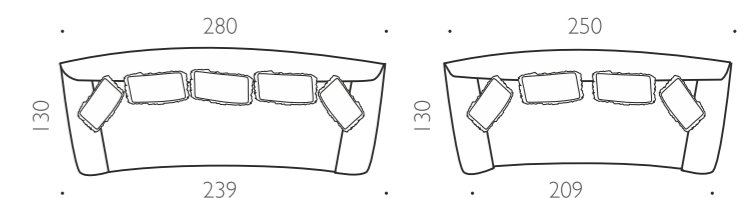
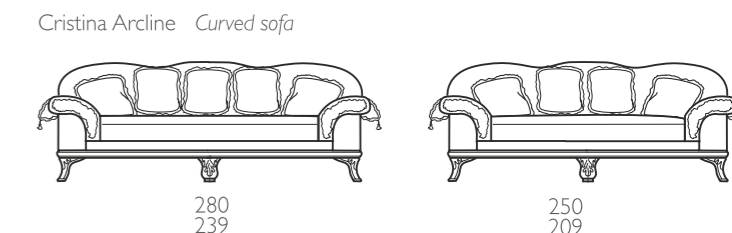
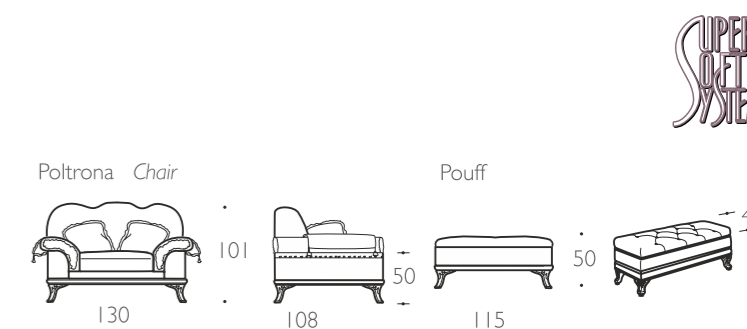


Cristina

Divano parzialmente sfoderabile. Fusto in legno di abete, multistrato di pioppo e inserti in faggio. Imbottitura in poliuretano espanso indeformabile a quote differenziate. Cuscini di seduta in piuma d'oca e molle, con SUPER-SOFT-SYSTEM, reversibile. Salvabraccioli, cuscini e base in legno di faggio di serie. Possibilità di scelta per le rifiniture dello spazzolino e cordone classico. Finitura in foglia oro o argento a scelta con supplemento di prezzo. In questo modello è prevista la versione letto con la sola rete elettrosaldata di serie con materasso H 11 in poliuretano ad alta densità 50 indeformabile con guscio in Aloe sfoderabile e lavabile.

Sofa with a partially removable cover. Firwood, poplar multilayer frame with beech inserts. Not deformable polyurethane padding with different densities. Reversible seat cushions with down filling, springs and SUPER-SOFT-SYSTEM. Armrests cover, side cushions and beechwood structure are standard. On request brush and classic cording finishing. For gold or silver finishing consider extra price as per pricelist. Bed version available with electro-welded standard support. Mattress H11 made of high-density 50 not deformable polyurethane with removable and washable Aloe shell.

Диван с частично съемными чехлами. Каркас из елового дерева и многослойной фанеры из тополя со вставками из бука. Набивка из недеформируемого пенополиуретана с разными уровнями плотностями. Двусторонние подушки сиденья с набивкой из гусиного пуха и пружинами с системой SUPER SOFT-SYSTEM. Чехлы для подлокотников, подушки и деревянная база из бука входят в стандартный комплект. Отделка бахромой и декоративным классическим шнуром на выбор. Отделка золотая или серебряная фольга идет с наценкой. Для этой модели есть версия диван-кровать, в комплект входят электросварная решетка и матрас 11 см из недеформирующегося полиуретана высокой плотности 50 со съемным моющимся чехлом с пропиткой алоэ.



Passamaneria solo per versione letto
Braiding only for the bed model
Украшения и отделочные материалы возможны только в варианте кровати



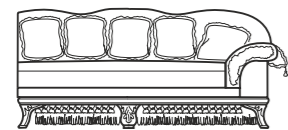
Cristina Componibile



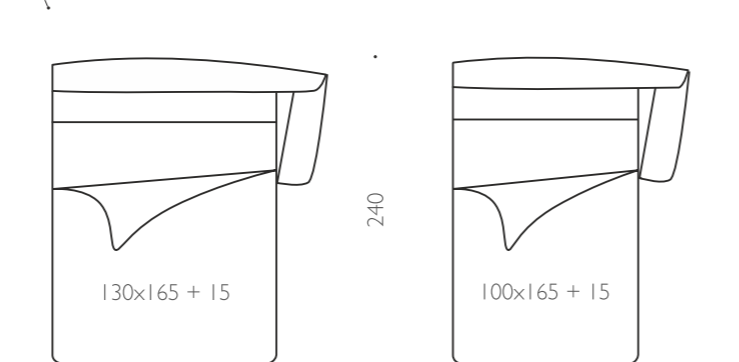
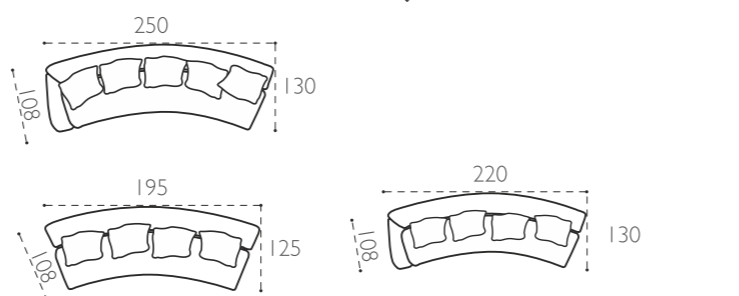
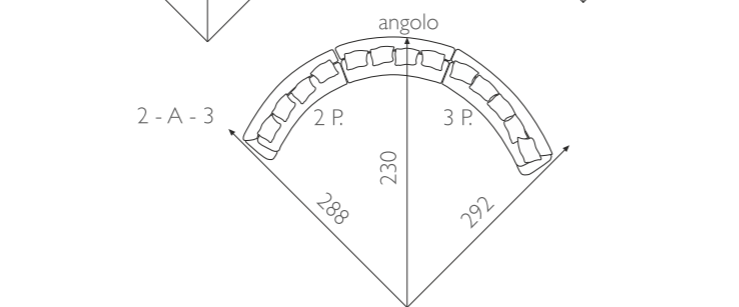
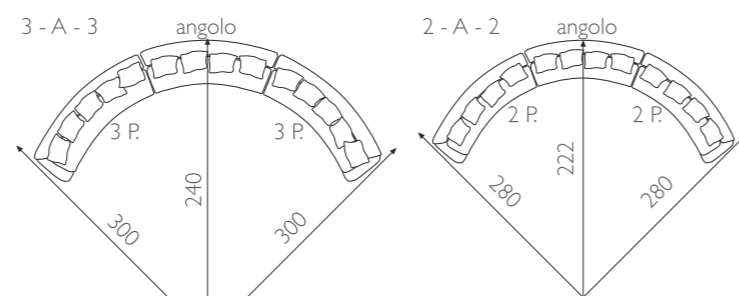
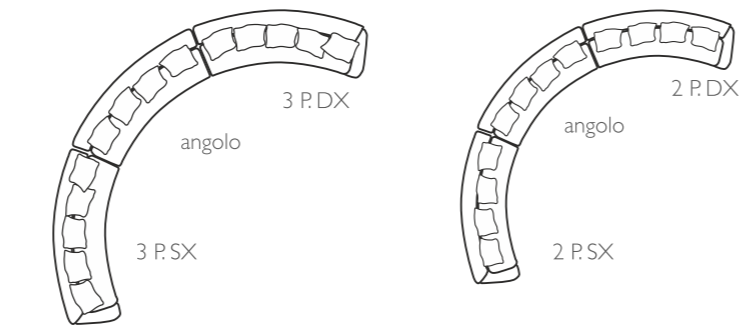
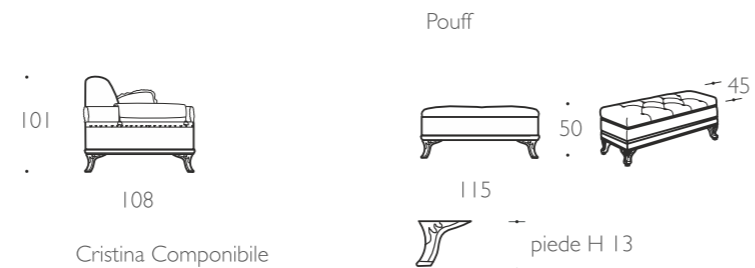
Divano parzialmente sfoderabile. Fusto in legno di abete, multistrato di pioppo e inserti in faggio. Imbottitura in poliuretano espanso indeformabile a quote differenziate. Cuscini di seduta in piuma d'oca e molle, con SUPER-SOFT-SYSTEM, reversibile. Salvabraccioli, cuscini e base in legno di faggio di serie. Possibilità di scelta per le rifiniture dello spazzolino e cordone classico. Finitura in foglia oro, argento e rame con supplemento di prezzo. In questo modello è prevista la versione letto con la sola rete elettrosaldata di serie con materasso H 11 in poliuretano ad alta densità 50 indeformabile con guscio in Aloe sfoderabile e lavabile.

Sofa with a partially removable cover. Firwood, poplar multilayer frame with beech inserts. Not deformable polyurethane padding with different densities. Reversible seat cushions with down filling, springs and SUPER-SOFT-SYSTEM. Armrests cover, side cushions and beechwood structure are standard. On request brush and classic cording finishing. For gold or silver finishing consider extra price as per pricelist. Bed version available with electro-welded standard support. Mattress H11 made of high-density 50 not deformable polyurethane with removable and washable Aloeshell.

Диван с частично съемными чехлами. Каркас из елового дерева и многослойной фанеры из тополя со вставками из бука. Набивка из недеформируемого пенополиуретана с разными уровнями плотностями. Двусторонние подушки сиденья с набивкой из гусиного пуха и пружинами с системой SUPER SOFT-SYSTEM. Чехлы для подлокотников, подушки и деревянная база из бука входят в стандартный комплект. Отделка бахромой и декоративным классическим шнуром на выбор. Отделка золотая, серебряная или медная фольга идет с наценкой. Для этой модели есть версия диван-кровать, в комплект входят электросварная решетка и матрас 11 см из недеформирующегося полиуретана высокой плотности 50 со съемным моющимся чехлом с пропиткой алое.



Passamaneria solo per versione letto
Braiding only for the bed model
Украшения и отделочные материалы возможны только в варианте кровати



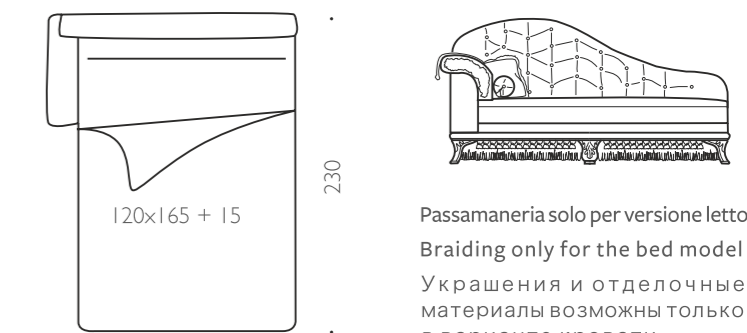
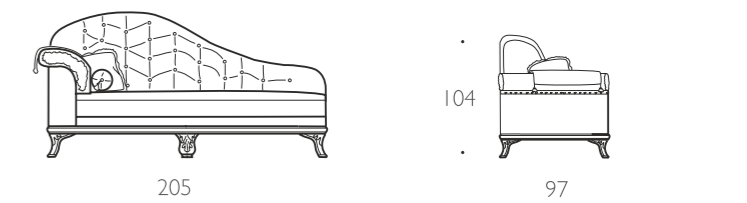
Cristina Dormeuse



Dormeuse parzialmente sfoderabile. Fusto in legno di abete, multistrato di pioppo e inserti in faggio. Imbottitura in poliuretano espanso indeformabile a quote differenziate. Cuscini di seduta in piuma d'oca e molle, con SUPER-SOFT-SYSTEM, reversibile. Salvabraccioli, cuscini laterali e base in legno di faggio di serie. Possibilità di scelta per le rifiniture dello spazzolino e cordone classico. Finitura in foglia oro, argento e rame con supplemento di prezzo. In questo modello è prevista la versione letto con la sola rete elettrosaldata di serie con materasso H 11 in poliuretano ad alta densità 50 indeformabile con guscio in Aloe sfoderabile e lavabile.

Sofa with a partially removable cover. Firwood, poplar multilayer frame with beech inserts. Not deformable polyurethane padding with different densities. Reversible seat cushions with down filling, springs and SUPER-SOFT-SYSTEM. Armrests cover, side cushions and beechwood structure are standard. On request brush and classic cording finishing. For gold or silver finishing consider extra price as per pricelist. Bed version available with electro-welded standard support. Mattress H11 made of high-density 50 not deformable polyurethane with removable and washable Aloeshell.

Кушетка с частично съемными чехлами. Каркас из ели и многослойной фанеры тополя, со вставками из бука. Наполнение: упругий недеформируемый пено-полиуретан с разной степенью жесткости. Двусторонние подушки для сидения с наполнением SUPER-SOFT-SYSTEM: гусиный пух и пружины. Накидки на подлокотники, декоративные подушки и база из массива бука – в комплекте. Отделка бахромой или декоративным шнуром – на выбор. Отделка дерева золотой, серебряной или медной фольгой – за дополнительную плату. Данная модель комплектуется электросварной решеткой и матрасом высотой 11 см. из недеформируемого пенополиуретана высокой плотности 50 г/л и съемным стирающимся чехлом, содержащим алое.



Passamaneria solo per versione letto
Braiding only for the bed model
Украшения и отделочные материалы возможны только в варианте кровати



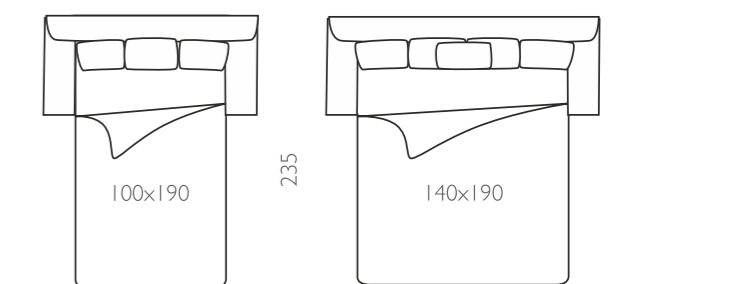
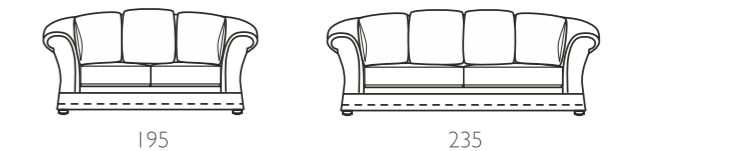
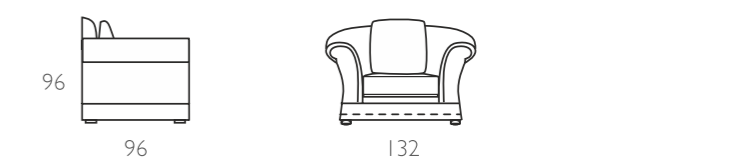
Dania



Divano semifoderabile nella seduta e schienali in piuma. Fusto in legno di abete e multistrato di pioppo ispezionabile tramite zip apribile sotto il divano. Imbottitura in poliuretano espanso indeformabile a quote differenziate, cuscini di seduta a molle con SOFT-SYSTEM. Piedi in legno di faggio. Prevista la versione letto nei divani, con la sola rete elettrosaldata. Di serie materasso H 11 in poliuretano ad alta densità 50 indeformabile con guscio in Aloe sfoderabile e lavabile.

Sofa with a partially removable seat-cover and down back cushions. The frame is made of firwood and poplar multilayer, and can be inspected by opening a zip positioned under the sofa. Not deformable polyurethane padding with different densities. Seat cushions with springs and SOFT-SYSTEM. Beechwood feet. Bed version available with electro-welded standard support. Mattress H11 made of high-density 50 not deformable polyurethane with removable and washable Aloeshell.

Диван с частично съемными чехлами в сиденье; твердая спинка, подушки спинки из пуха. Деревянный каркас из ели и многослойной фанеры из тополя. Доступ к каркасу через молнию, расположенную под диваном. Набивка из недеформируемого пенополиуретана с разными уровнями плотности, подушки сиденья с пружинами с системой SOFT-SYSTEM. Ножки из бука. Для этой модели есть версия диван-кровать, в комплект входят электросварная решетка и матрас 11 см из недеформирующегося полиуретана высокой плотности 50 со съемным моющимся чехлом с пропиткой алое.

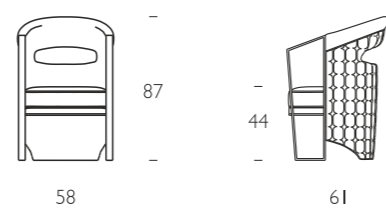


Doriana

Parzialmente sfoderabile. Fusto in legno di abete, multistrato di pioppo e inserti di faggio. Imbottitura in poliuretano indeformabile a quote differenziate. Cuscini di seduta a molle con tipologia SOFT-SYSTEM. La base in acciaio è di serie. Per finiture diverse considerare la maggiorazione come da listino. Per la trapuntatura sulla struttura schienale considerare la maggiorazione prezzo.

Partially removable cover. Firwood, poplar multilayer frame with beech inserts. Not deformable polyurethane padding with different densities. Seat cushions with springs and SOFT-SYSTEM. Brushed steel frame standard. For different metal finishing consider extra price as per pricelist. For quilting backrest consider extra price as per pricelist.

Кресло с частично съемным чехлом, деревянная структура из многослойной фанеры из тополя со вставками из бука. Набивка из недеформирующегося полиуретана разной плотности. Подушка сиденья с пружинами с системой SOFT SYSTEM. Структура по стандарту из нержавеющей стали. В прайс-листе указана наценка за другие отделки металла и декоративную прошивку на структуре спинки.

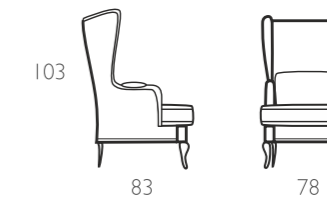


Federica

Poltrona con struttura in legno di faggio con parti intagliate e rifinite a mano. Imbottitura in poliuretano espanso indeformabile a quote differenziate. Cuscino di seduta e poggiatesta imbottiti in piuma d'oca. Finitura in foglia oro, argento, e rame a richiesta con supplemento di prezzo. Per la versione in capitonné considerare il supplemento di prezzo come da listino.

Hand-finished beechwood structure. Non-deformable polyurethane foam cushion. Seat and backrest cushions with goose feathers. Golden, silver or copper leaf is available upon request at extra charge. An additional price is to be paid for the capitonné upholstery buttoning model as indicated in the price list.

Креслице с каркасом из букового дерева с резными деталями, отделанными вручную. Набивка из недеформируемого пенополиуретана с разными уровнями плотности. Подушка сиденья и под поясницу с набивкой из гусиного пуха. За дополнительную плату и по запросу возможна также отделка золотой, серебряной и медной фольгой. Дополнительная цена на модель с ромбовидной обивкой указана в прейскуранте.

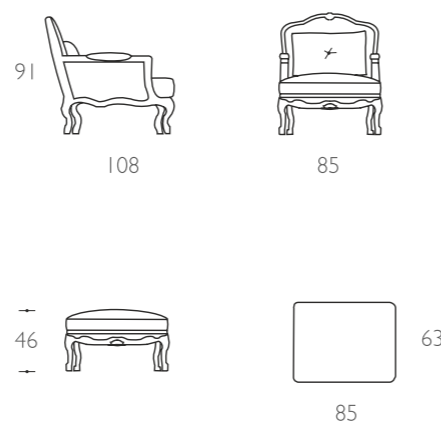


Elsa

Poltrona parzialmente sfoderabile. Fusto in legno di faggio con parti intagliate e rifinite a mano. Imbottitura in poliuretano espanso indeformabile a quote differenziate, cuscino di seduta e poggiatesta, imbottiti in piuma d'oca. Le diverse finiture si realizzano con supplemento di prezzo.

Armchair with partially changeable upholstery. Beech base with manually fretted parts. Rigid swollen polyurethane filling of different quotas, goose quill seat and waist cushions filling. Different finishing can be made with price changing.

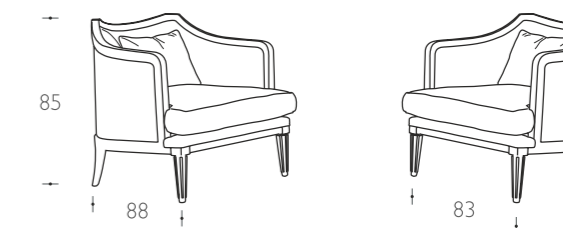
Кресло с частично съемной подкладкой. Основа из бука с резными деталями отделанными вручную. Набивка из вспученного недеформируемого полиуретана разных размеров, подушка сиденья и поясницы набиты гусиным пером. Различные отделки выполняются



Gaia

Poltrona con struttura in legno di faggio pantografata e intagliata a mano. Imbottitura in poliuretano espanso indeformabile. Poggiatesta in piuma d'oca. Cuscino di seduta in piuma d'oca e molle con SUPER-SOFT-SYSTEM reversibile. Finitura in foglia oro, argento a richiesta con supplemento di prezzo come da listino. Per la trapuntatura sulla struttura schienale, considerare la maggiorazione come da listino.

Armchair with a beechwood pantographed hand finished frame. Not deformable polyurethane padding. Back cushions with geos feathers. Reversible seat cushion with down filling and SUPER-SOFT-SYSTEM. For gold and silver leaf finishing consider the extra price as per pricelist. For quilting external part of back consider the extra price as per pricelist.

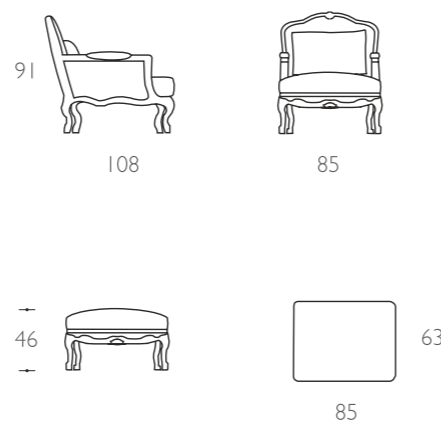


Eva

Poltrona parzialmente sfoderabile. Fusto in legno di faggio con parti intagliate e rifinite a mano. Imbottitura in poliuretano espanso indeformabile a quote differenziate, con poggiatesta, imbottito in piuma d'oca. Le diverse finiture si realizzano con supplemento di prezzo.

Armchair with partially removable lining. Beech wood frame with carved and hand-finished parts. Non-deformable expanded polyurethane padding in different densities, with lumbar support padded with goose down. The different finishes are available with an extra charge.

Обивка кресла частично съёмная. Структура выполнена из буковой древесины с ручной резьбой на отдельных частях. Недеформированная полиуретановая набивка с разными квотами, с поясными подушками, набитыми гусиным пухом. Различные отделки выполняются за дополнительную стоимость.

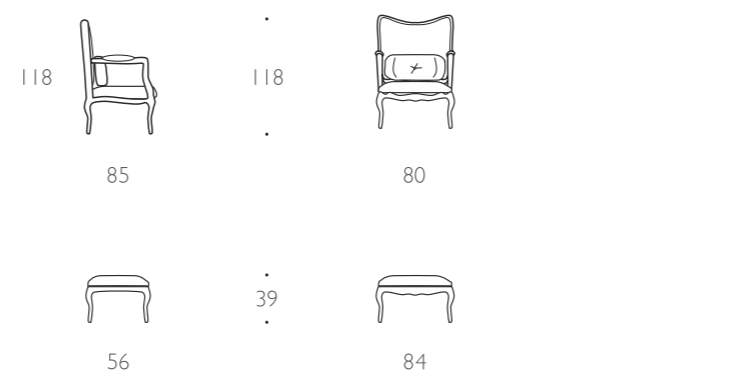


Giusi

Poltrona semi sfoderabile, struttura in legno di faggio pantografata e rifinita a mano. Imbottitura in poliuretano espanso con seduta in piuma d'oca. Per il capitonnè e le finiture in foglia, considerare la maggiorazione di prezzo come da listino.

Armchair with partially removable covering, structure in beech wood and hand-engraved. Padding in deformable polyurethane foam and sitting cushion padded with goose feather. Capitonnè and leaf on wooden base consider the increase according a price list.

Кресло с частично съемным чехлом, деревянная структура из бука с пантографированием и доработанная вручную. Набивка из пенополиуретана с сиденьем из гусиного пуха. В прайс-листе указана наценка за капитоне и отделки из фольги.



Gloria

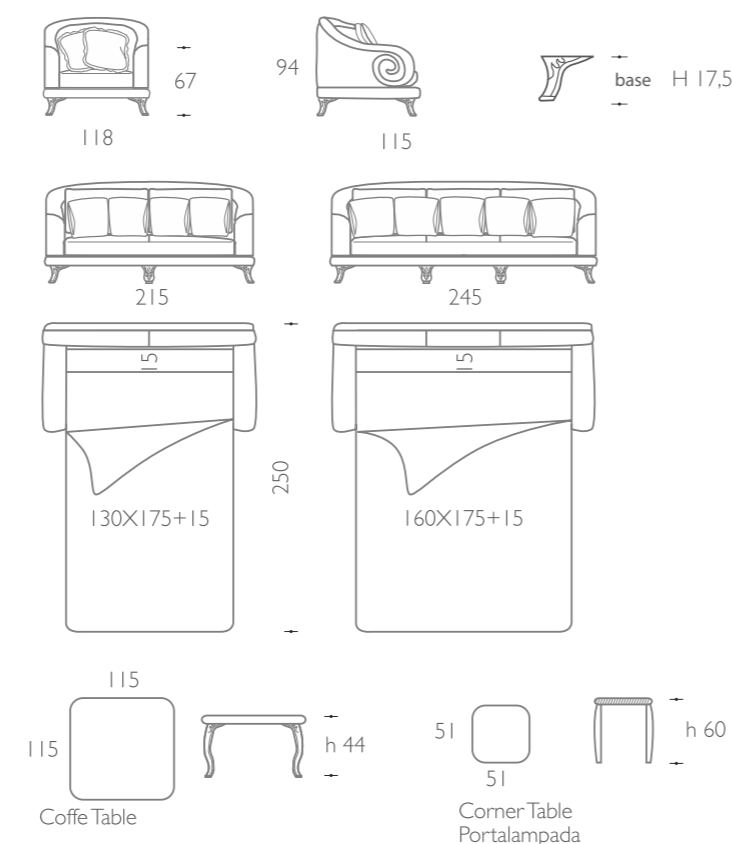
Divano parzialmente sfoderabile. Fusto in legno di abete, multistrato di pioppo e inserti in faggio. Imbottitura in poliuretano espanso indeformabile a quote differenziate. Cuscini di seduta in piuma d'oca e molle, con SUPER-SOFT-SYSTEM, reversibile. Possibilità di scelta per le rifiniture dello spazzolino e cordone classico. Finitura in foglia con supplemento di prezzo. In questo modello è prevista la versione letto con la sola rete elettrosaldata di serie con materasso H 11 in poliuretano ad alta densità 50 indeformabile con guscio in Aloe sfoderabile e lavabile.

Sofa with a partially removable cover. Frame made of firwood, poplar multilayer and beech inserts. Not deformable polyurethane padding with different densities. Reversible seat cushions with down filling, springs and SUPER-SOFT-SYSTEM. On request finishing with classic cording and brush. For gold and silver leaf finishing consider the extra price as per pricelist. Bed version available with electro-welded standard support. Mattress H11 made of high-density 50 not deformable polyurethane with removable and washable Aloeshell.

Диван с частично съемными чехлами. Каркас из древесины ели, многослойной фанеры тополя и вставок из бука. Набивка из недеформируемого пенополиуретана с дифференцированным коэффициентом плотности. Подушки сидения из гусиного пуха, с пружинами и наполнением SUPER-SOFT-SYSTEM. Подушки используются с обеих сторон.

Возможность выбора отделки бахромой и классическим шнуром. Отделка в фольге за дополнительную плату.

В данной модели предусмотрена версия кровати с серийной электро-сварной решеткой и матрасом 11 см из недеформируемого пенополиуретана высокой плотности 50 со съемным и моющимся чехлом из Aloe.



Grecale

Divano completamente sfoderabile. Rivestito totalmente in tessuto anche nell'interno scocca, sotto i cuscini e retroschiena. Fusto in legno di abete e multistrato di pioppo ispezionabile tramite zip posta sotto al divano. Imbottitura in poliuretano espanso indeformabile a quote differenziate con SOFT-SYSTEM.

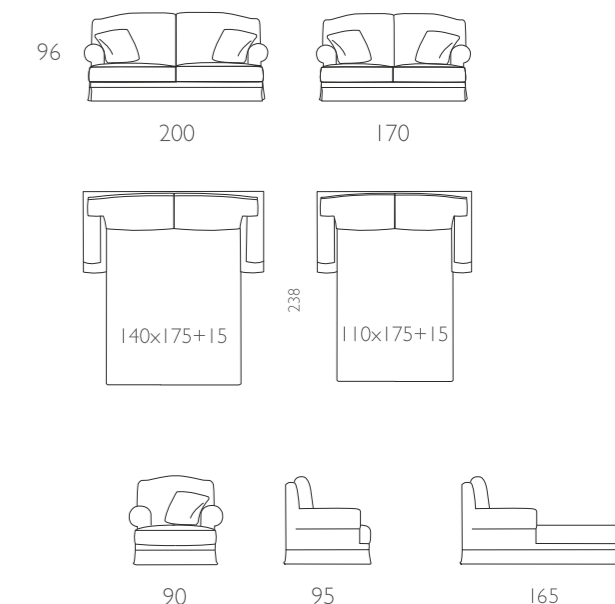
Cuscini in piuma di serie. Prevista versione letto con rete elettrosaldata di serie e materasso H11 in poliuretano ad alta densità 50 con guscio in Aloe sfoderabile e lavabile.

Completely covered sofa also inside the frame. The cover is completely removable. The frame is made of firwood and poplar multilayer, and can be inspected by opening a zip positioned under the sofa. Not deformable polyurethane padding with different densities with SOFT-SYSTEM. Down cushions standard.

Bed version available with electro-welded standard support. Mattress H11 made of high-density 50 not deformable polyurethane with removable and washable Aloeshell.

Это диван с полностью сменной обивкой полностью из ткани, также и внутри, под подушками и за спинкой. Основа из ели и многослойного тополя, которую можно инспектировать через застежку-молнию, находящуюся под диваном. Набивка из вспученного недеформируемого полиуретана разных размеров и системой SOFT SYSTEM.

Предусматривается версия кровати в диванах с одной электроспаянной серийной сеткой, матрасом на пружинах. Матрац H11 из недеформирующегося полиуретана высокой плотности 50 со съемным моющимся чехлом из Aloe.



Irina

Divano parzialmente sfoderabile. Fusto in legno di abete e multistrato di pioppo ispezionabile tramite zip apribile posizionato sotto il divano.

Imbottitura in poliuretano espanso indeformabile a quote differenziate, cuscino di seduta in piuma d'oca e molle con SUPER-SOFT-SYSTEM reversibile. I cuscini in piuma sovrapposti sono di serie. Il frontalino ed i piedini sono in radica di frassino di betulla. Gli inserti sui fianchi dei braccioli in paglia di Vienna sono di serie.

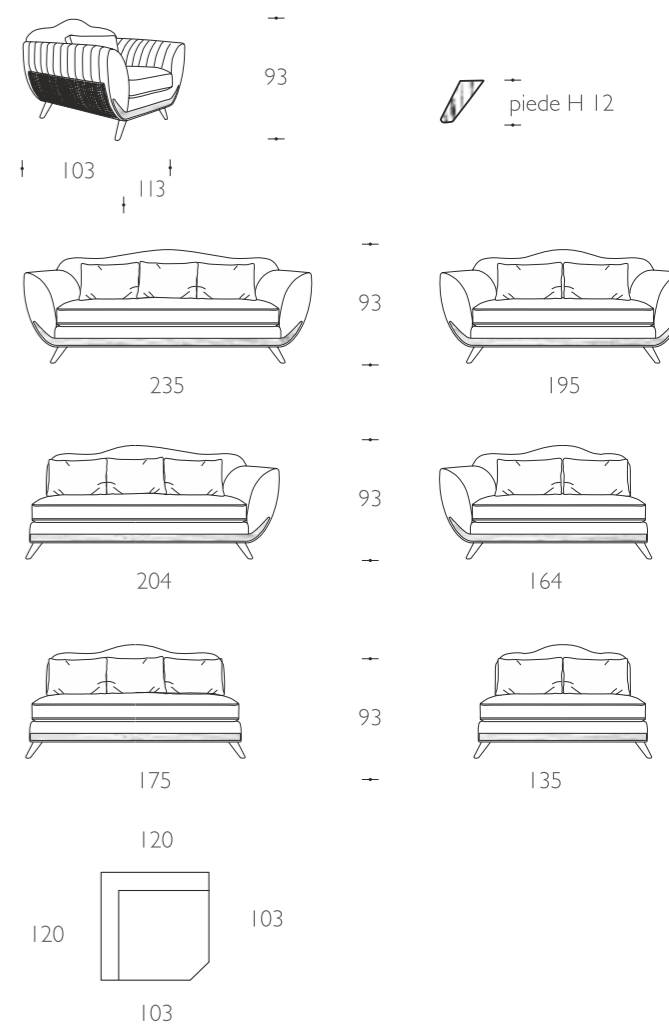
Sofa with a partially removable cover. The frame is made of firwood and poplar multilayer and can be inspected by opening a zip positioned under the sofa. Not deformable polyurethane padding with different densities. Reversible seat cushions with down filling, springs and SUPER-SOFT-SYSTEM. Down cushions are standard.

Front panel and feet are made of birchwood and ashwood. The Vienna can work on the sides of the armrests are standard.

Обивка дивана частично сменная. Каркас изготовлен из еловой древесины и многослойного тополя, который можно проверить, используя молнию, расположенную в нижней части дивана.

Наполнитель изготовлен из недеформирующегося пенополиуретана в разных квотах, подушки наполнены гусиным пухом и реверсивными пружинами SUPER-SOFT-SYSTEM. Верхние пуховые подушки прилагаются серийно.

Передняя часть и ножки изготовлены из корня ясеня и берёзы. Боковые вставки подлокотников из венской соломы прилагаются серийно.

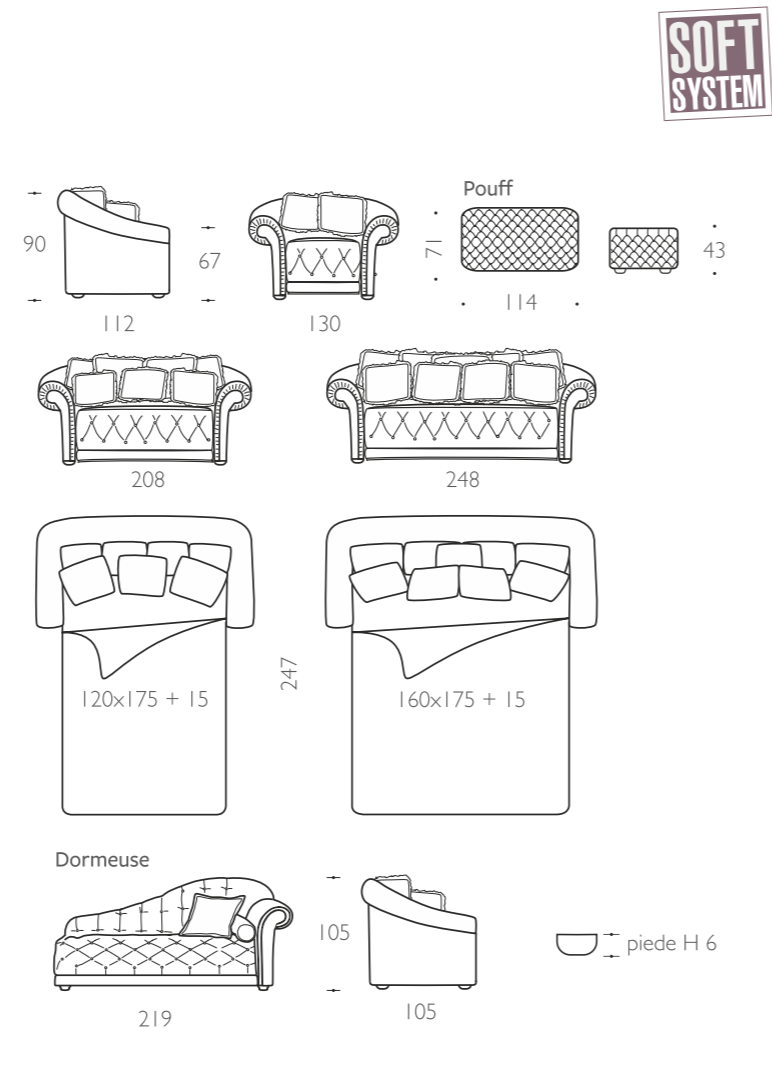


Lilia

Divano semi-sfoderabile con schienali in piuma. Lavorazione capitonné di serie per la sola seduta. Fusto in legno di abete e multistrato di pioppo ispezionabile tramite zip posta sotto al divano. Imbottitura in poliuretano espanso indeformabile a quote differenziate. Cuscini seduta a molle con SOFT-SYSTEM. Piedi in legno di faggio. Prevista versione letto con rete elettrosaldata di serie e materasso H11 in poliuretano ad alta densità 50 con guscio in Aloe sfoderabile e lavabile.

Sofa with a partially removable cover. Back cushions with down. Capitoné processing is standard just for the seat-cushion. The frame is made of fir wood and poplar multilayer, and can be inspected by opening a zip positioned under the sofa. Not deformable polyurethane padding with different densities. Seat cushions with springs and SOFT-SYSTEM. Beech wood feet. Bed version available with electro-welded standard support. Mattress H11 made of high-density 50 not deformable polyurethane with removable and washable Aloe shell.

Диван с частично съемными чехлами, спинные подушки с набивкой из гусиного пуха. Отделка капитоне только для сиденья. Деревянный каркас из ели и многослойной фанеры из тополя. Доступ к каркасу через молнию, расположенную под диваном. Набивка из недеформируемого пенополиуретана с разными уровнями плотности; подушка сиденья с пружинами с системой SOFT SYSTEM. Деревянные ножки из бука. Для этой модели есть версия диван-кровать, в комплект входят электросварная решетка, матрас 11 см из недеформирующегося полиуретана высокой плотности 50 со съемным моющимся чехлом с пропиткой алоэ.

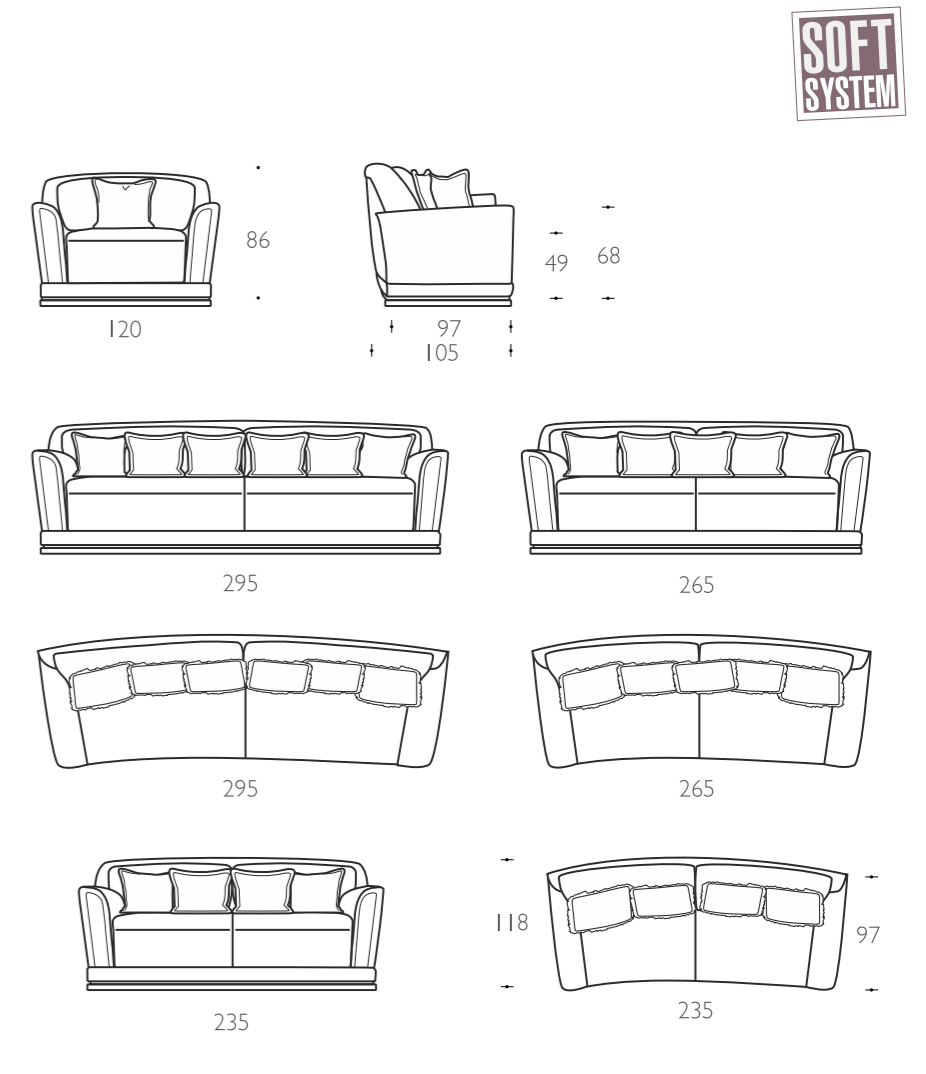


Ludovica

Divano parzialmente sfoderabile. Fusto in legno di abete, multistrato di pioppo e inserti di faggio. Imbottitura in poliuretano indeformabile a quote differenziate. Cuscini di seduta a molle con tipologia SOFT-SYSTEM. Gli schienali sovrapposti in piuma sono di serie. La base in acciaio ed i frontali in acciaio spazzolato sono di serie. Per finiture diverse considerare la maggiorazione come da listino.

Sofa with a partially removable cover. Firwood, poplar multilayer frame with beech inserts. Not deformable polyurethane padding with different densities. Seat cushions with springs and SOFT-SYSTEM. Down cushions are standard. Brushed steel base and panels are standard. For different metal finishing consider extra price as per pricelist.

Диван с частично съемными чехлами, каркас из древесины ели, многослойной фанеры тополя и вставками из бука. Набивка из недеформируемого полиуретана разного размера. Подушки сиденья с пружинами, наполнение SOFT-SYSTEM. Стандартное наполнение спинки - пух. Основание из стали и фронтальные элементы из нержавеющей стали, входят в стандартную комплектацию. Что касается различных отделок, то необходимо ориентироваться на наценку в прайс-листе.

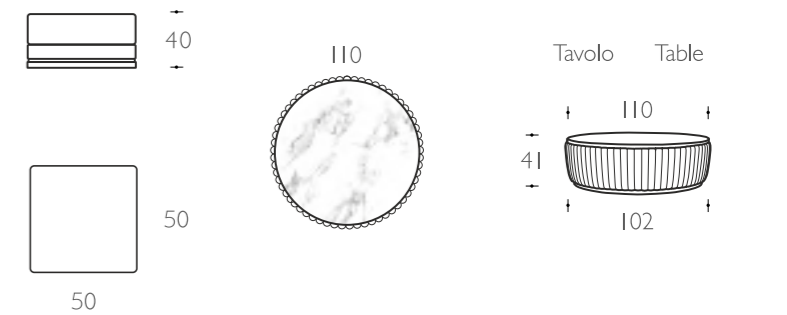
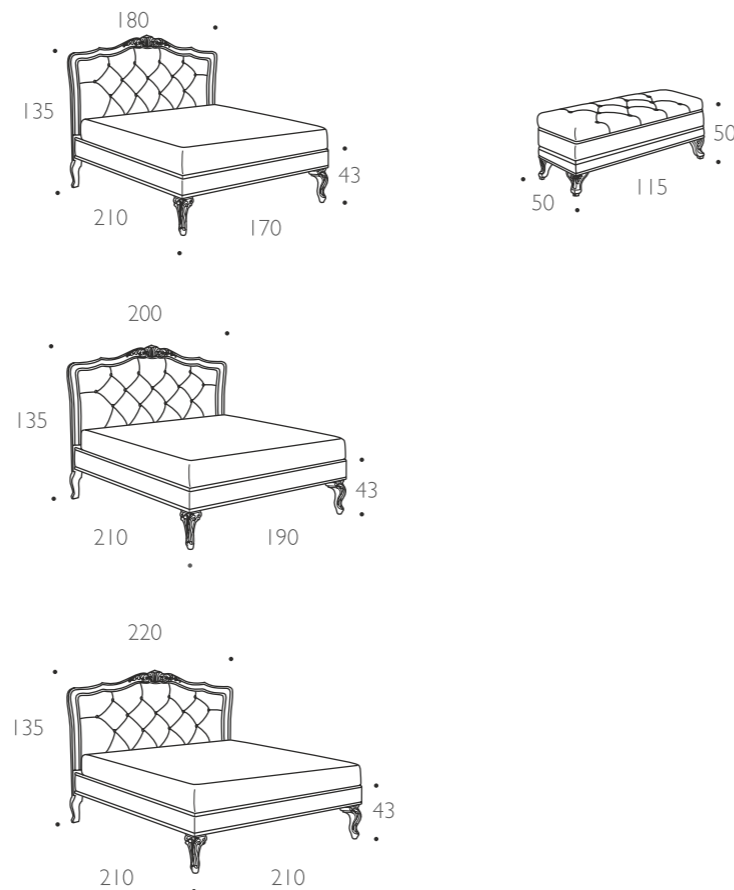


Lisa

La struttura è in legno di faggio, lo schienale imbottito e il giroletto sono in multistrato di pioppo. La rete ortopedica è compresa nel prezzo (con esclusione del materasso). Per le finiture in foglia, è prevista una maggiorazione di prezzo.

The structure is made of beech, whilst the upholstered headboard and frame are made of poplar multilayer. The orthopaedic metal mesh base is included in the price (mattress not included). The leaf finish is not included in the price.

Корпус кровати выполнен из бука, обитое изголовье и царга – из многослойной фанеры. В цену кровати включена ортопедическая сетка (без матраса). Отделка лист не включены в стоимость



Melania

Divano parzialmente sfoderabile. Fusto in legno di abete, multistrato di pioppo e inserti in faggio. Imbottitura in poliuretano espanso indeformabile a quote differenziate. Cuscino di seduta a molle con tipologia SOFT SYSTEM con lavorazione capitonné. Gli schienalini sovrapposti in piuma d'oca sono di serie. La base ed i frontalini sono in ottone spazzolato e verniciato con finitura lucida.

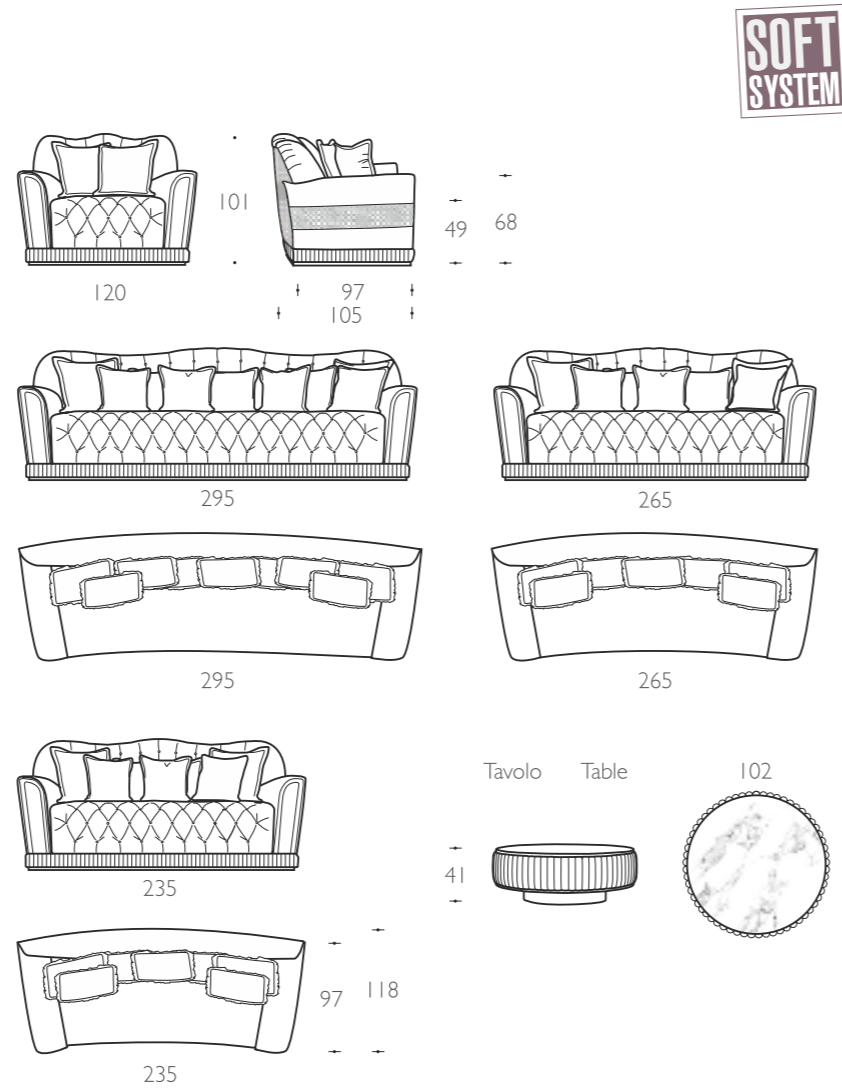
E' disponibile la trapuntatura sullo schienale del divano e sui fianchi dei braccioli con supplemento di prezzo.

Sofa with partially removable lining. Fir wood frame with poplar plywood and beech wood inserts. Non-deformable expanded polyurethane padding in different densities. Seat cushion with SOFT SYSTEM type springs of capitonné manufacture. Goose down back panels are standard equipment. The base and panel are brushed brass and varnished with a glossy finish.

Quilting is available on the rear panel of the sofa and on the sides of the armrests with an extra charge.

Обивка дивана частично съёмная. Структура из еловой древесины, многослойная фанера из тополя и вставки из бука. Недеформированная полиуретановая набивка с разными квотами. Подушка сиденья с пружинами типологии «SOFT SYSTEM» с обработкой «капитоне». Наложённые спинки из гусиного пуха серийной комплектации. Базовая структура и передние вставки изготовлены из шлифованной латуни, покрытой блестящим лаком.

Возможна стеганная обработка на спинке и подлокотниках дивана за дополнительную цену.



SOFT SYSTEM

Napoleone

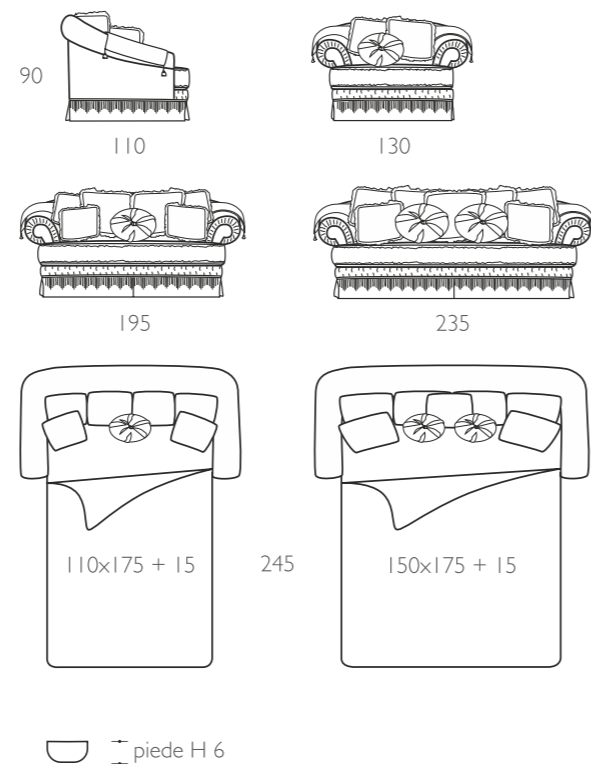
Divano parzialmente sfoderabile, fusto in legno di multistrato di pioppo ispezionabile tramite zip apribile sotto il divano. Imbottitura in poliuretano espanso indeformabile a quote differenziate, cuscino di seduta in piuma d'oca e molle con SUPER SOFT SYSTEM, reversibile.

I cuscini sovrapposti, la passamaneria metalcrlitata applicata sul gonnellino, i copribraccioli con fiocchi sono di serie, prevista la versione letto con la sola rete elettrosaldata di serie con materasso H 11 in poliuretano ad alta densità 50 indeformabile con guscio in Aloe sfoderabile e lavabile.

Sofa with a partially removable cover. The frame is made of fir wood and poplar multilayer, and can be inspected by opening a zip positioned under the sofa. Not deformable polyurethane padding with different densities. Reversible seat cushions with down filling, springs and SUPER-SOFT-SYSTEM. The cushion on top, the metal-acrylic trimmings applied to the skirt, armrest-covers with bows are standard. Bed version available with electro-welded standard support. Mattress H11 made of high-density 50 not deformable polyurethane with removable and washable Aloe shell.

Диван с частично съёмными чехлами; каркас из многослойной фанеры из тополя. Доступ к каркасу через молнию, расположенную под диваном. Набивка из недеформируемого пенополиуретана с разными уровнями плотности; двусторонняя подушка сиденья с набивкой из гусиного пуха и пружинами с системой SUPER-SOFT-SYSTEM.

Наложённые друг на друга подушки, украшения на оборке и чехлы с бантиками для подлокотников входят в стандартный комплект поставки. По этой модели существует вариант диван-кровати с электросварной сеткой и пружинным матрасом выс. 12 см.



SUPER SOFT SYSTEM

— piede H 6

Oliver

Modello completamente sfoderabile. Fusto in legno di abete e multistrato di pioppo ispezionabile tramite zip posta sotto al divano. Imbottitura in poliuretano espanso indeformabile a quote differenziate. Cuscini di seduta in piuma d'oca a molle e con tipologia SUPER-SOFT-SYSTEM brevettato. Cuscinetto sovrapposti in piuma sono di serie.

Prevista la versione letto con la sola rete elettrosaldata di serie e materasso H11 in Poliuretano alta densità 50 indeformabile con guscio in Aloe sfoderabile e lavabile.

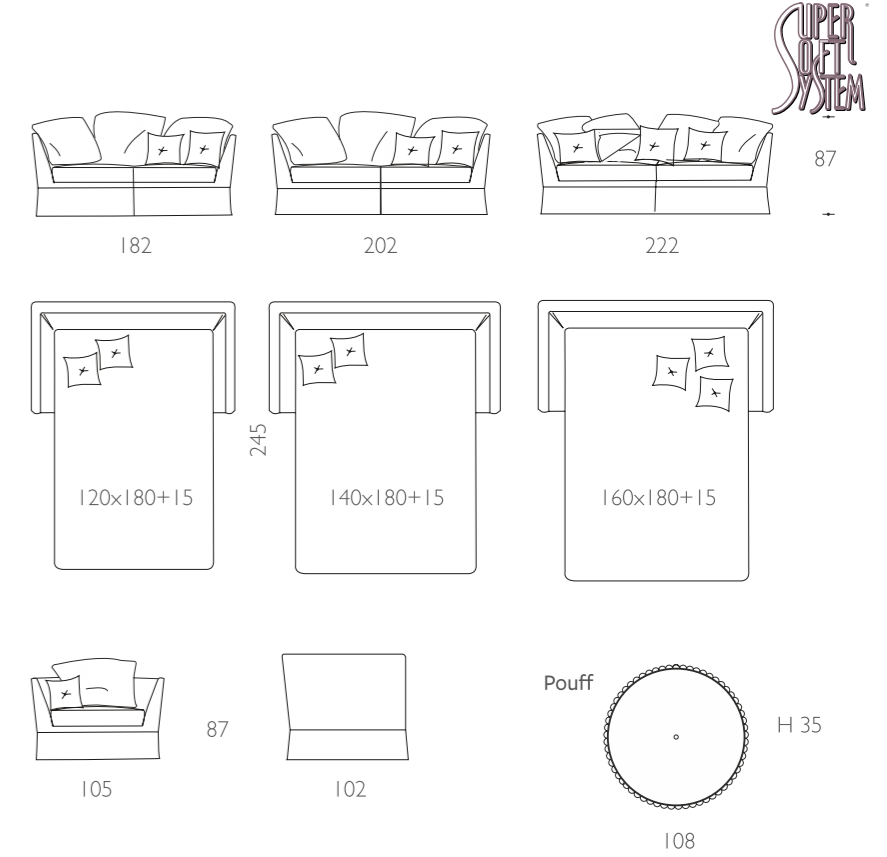
Sofa with a completely removable cover. The frame is made of fir wood and poplar multilayer, and can be inspected by opening a zip positioned under the sofa. Not deformable polyurethane padding with different densities. Seat cushions with down filling, springs and SUPER-SOFT-SYSTEM. Down cushions are standard.

Bed version available with electro-welded standard support. Mattress H11 made of high-density 50 not deformable polyurethane with removable and washable Aloe shell.

Модель полностью съёмная, каркас из соснового дерева, многослойная фанера из тополя, которая доступна через дзип под каркасом.

Набивка из дифференцированного недеформирующегося пенополиуретана. Подушки сидений из гусиного пуха пружинного запатентованного типа "Супер Мягкая Система". Верхние пуховые подушки серийного производства.

Имеется в наличии также серийная модель кровати с цельной электросварной решеткой и матрасом H11 из недеформирующегося полиуретана высокой плотности 50 со съёмным моющимся чехлом из алоэ. Серийные подушки из пуха.



SUPER SOFT SYSTEM

Pamela

Divano parzialmente sfoderabile. Fusto in legno di abete e multistrato di pioppo ispezionabile tramite zip apribile posizionato sotto il divano.

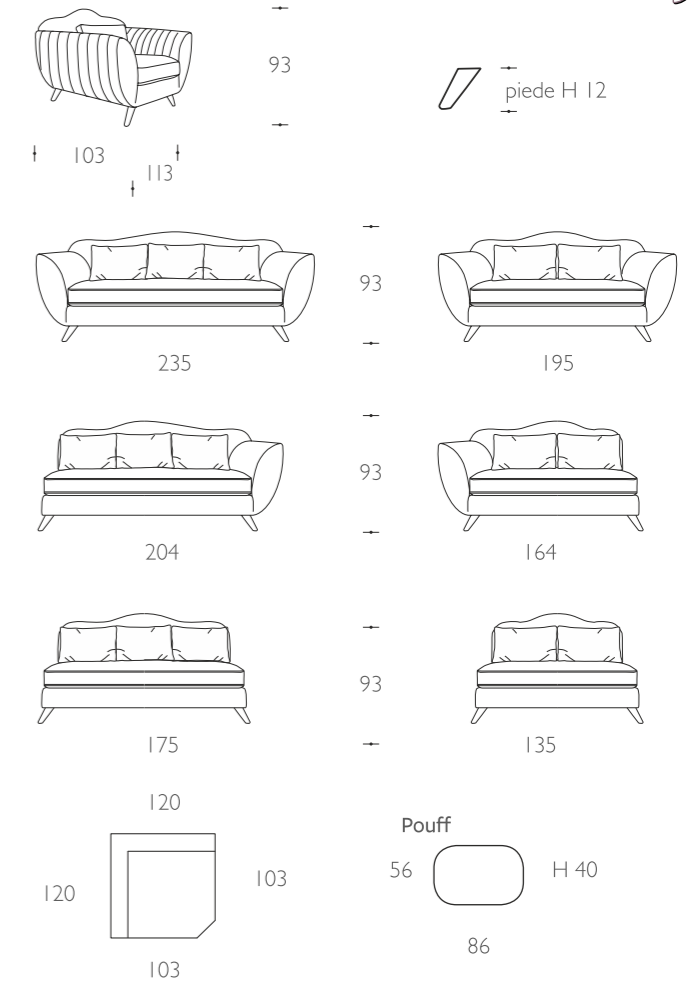
Imbottitura in poliuretano espanso indeformabile a quote differenziate, cuscino di seduta in piuma d'oca e molle con SUPER-SOFT-SYSTEM reversibile. I cuscini in piuma sovrapposti sono di serie.

Sofa with a partially removable cover. The frame is made of fir wood and poplar multilayer, and can be inspected by opening a zip positioned under the sofa.

Not deformable polyurethane padding with different densities. Reversible seat cushions with down filling, springs and SUPER-SOFT-SYSTEM. Down cushion standard.

Обивка дивана частично сменная. Каркас изготовлен из еловой древесины и многослойного тополя, который можно проверить, используя молнию, расположенную в нижней части дивана.

Наполнитель изготовлен из недеформирующегося пенополиуретана в разных квотах, подушки наполнены гусиным пухом и реверсивными пружинами SUPER-SOFT-SYSTEM. Верхние пуховые подушки прилагаются серийно.



SUPER SOFT SYSTEM

— piede H 12

— Pouff H 40

Patrizia

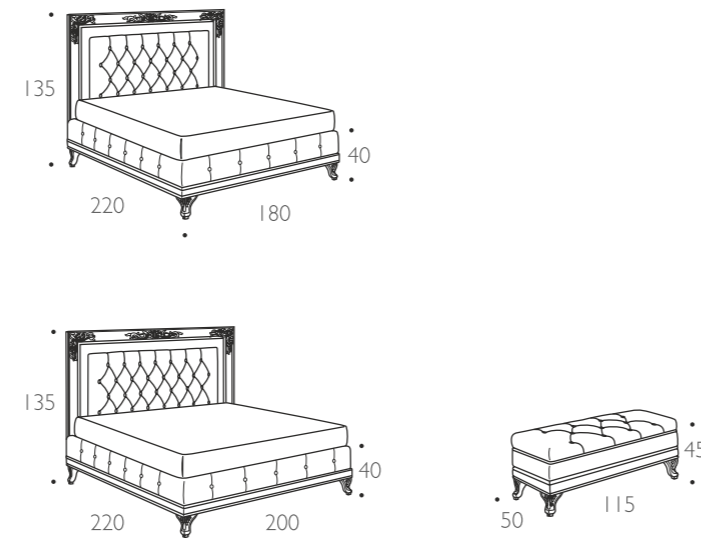
La struttura in legno di pioppo, la base, i piedi e la cornice intagliata, sono in legno di faggio. I prezzi sono comprensivi di rete ortopedica (con l'esclusione del materasso), e del capitonne'. Per finiture in foglia oro e argento considerare la maggiorazione come da listino. Consultare il listino per il contenitore con doppio meccanismo salva schiena.

The structure is made of poplar, whilst the base, feet and carved frame are made of beech. Prices include an orthopaedic metal mesh base (mattress not included) and padded headboard.

The leaf finish is not included in the price.

See the price list for the container with the back-saving twin mechanism.

Корпус кровати выполнен из массива тополя. База, ножки и резная рамка изголовья из массива бука. В цену кровати включена ортопедическая сетка (без матраса) и обитое изголовье. Отделка лист не включены в стоимость. Цены на контейнеры с двухступенчатым механизмом, помогающим избежать излишних нагрузок на спину, указаны в прайс-листе.

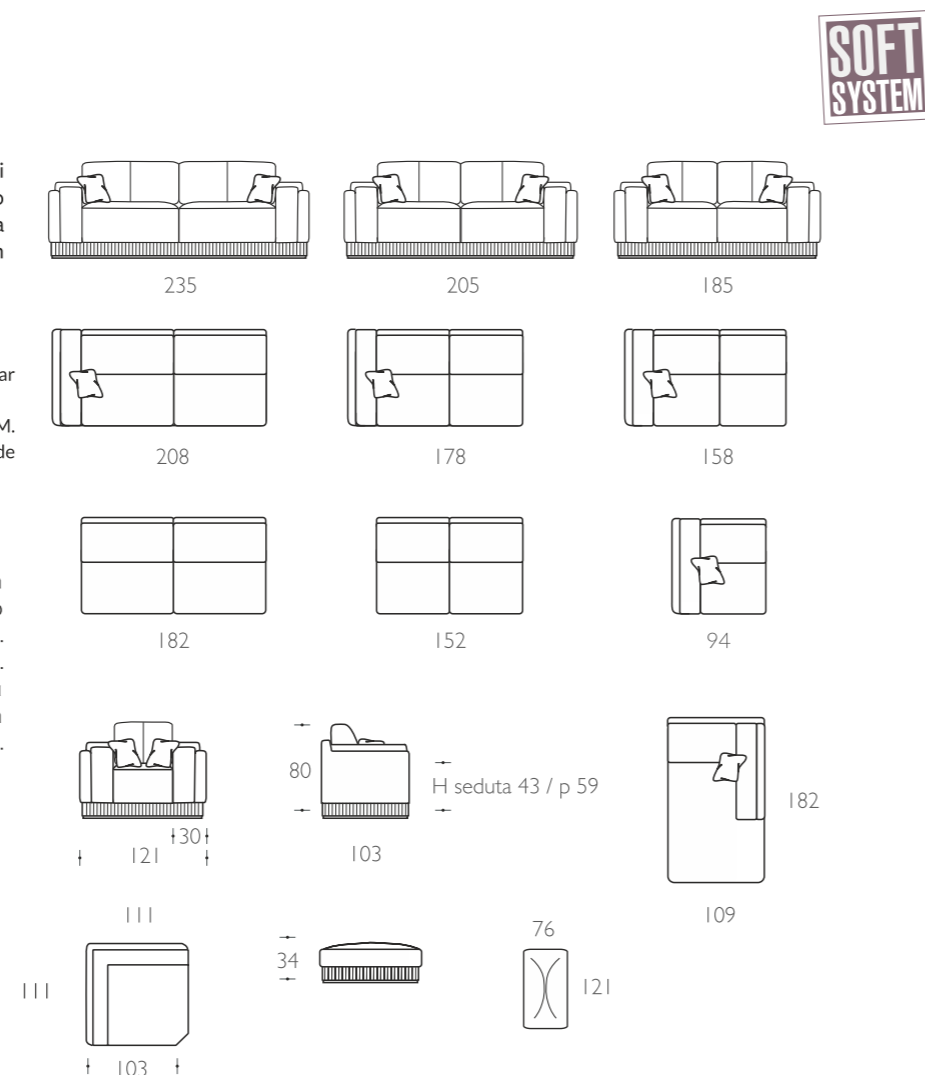


Raffaello

Divano semifoderabile nella versione tessuto e pelle, fusto in legno di abete e multistrato di pioppo ispezionabile tramite zip apribile sotto il divano. Imbottitura in poliuretano espanso indeformabile a quote differenziate, cuscino di seduta a molle con tipologia SOFT SYSTEM. La Base in ottone spazzolato é di serie. La trapuntatura degli schienali é ordinabile su richiesta con maggiorazione sul costo di listino. I cuscinetti laterali imbottiti in piuma sono di serie.

Sofa with a partially removable cover in fabric and leather. The frame is made of fire wood and poplar multilayer, and can be inspected by opening a zip positioned under the sofa. Not deformable polyuretahne padding with different densities. Cushions with springs and SOFT-SYSTEM. Brushed brass base is standard. Backrest quilting can be ordered on request with an extra charge. Side down cushions are standard.

Обивка дивана полусъемная в варианте с тканью и кожей, структура из еловой древесины и многослойной фанеры из тополя, которую можно проверить с помощью молнии, открывающейся под диваном. Недеформированная полиуретановая набивка с разными квотами. Подушка сиденья с пружинами типологии «SOFT SYSTEM». Базовая структура из шлифованной латуни в серийной комплектации. Возможна стеганная обработка на спинке дивана за дополнительную цену. Боковые пуховые подушки в серийной комплектации.

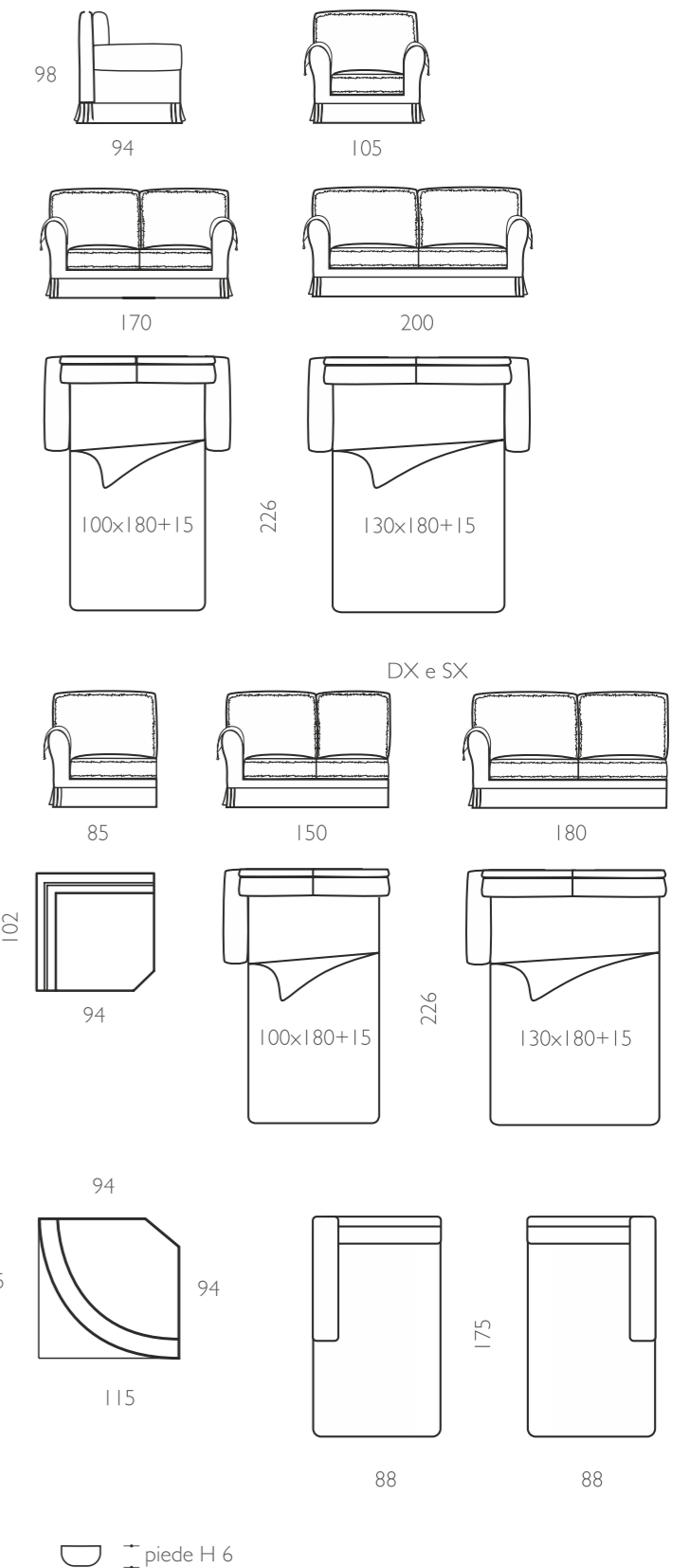


Royal

Divano completamente sfoderabile. Fusto in legno di abete e multistrato di pioppo ispezionabile tramite zip apribile sotto il divano. Imbottitura in poliuretano espanso indeformabile a quote differenziate. Cuscini a molle con SOFT-SYSTEM. Prevista la versione letto con rete a 2 pieghe elettrosaldata di serie, e materasso H 11 in poliuretano ad alta densità 50 indeformabile con guscio in Aloe sfoderabile e lavabile. Copribraccioli con fiocchi di serie, a richiesta la finitura con cordone o spazzolino, i cuscinetti non sono di serie.

Sofa with a complete removable cover. The frame is made of fire wood and poplar multilayer, and can be inspected by opening a zip positioned under the sofa. Not deformable polyuretahne padding with different densities. Cushions with springs and SOFT-SYSTEM. Bed version available with electro-welded standard support. Mattress h11 made of high-density 50 not deformable polyurethane with removable and washable Aloe shell. Arm-covers with tassels are standard. On request brush and classic cording finishing. Cushions are not standard.

Диван с полностью съемными чехлами. Деревянный каркас из ели и многослойной фанеры из тополя. Доступ к каркасу через молнию, расположенную под диваном. Набивка из недеформируемого пенополиуретана с разными уровнями плотности; подушки сиденья с пружинами с системой SOFT SYSTEM. Для этой модели есть версия диван-кровать, в комплект входят электросварная решетка с раскладкой в 2 раза, матрас 11 см из недеформирующегося полиуретана высокой плотности 50 со съемным моющимся чехлом с пропиткой алоэ. Накидки на подлокотники с кисточками по стандарту, по запросу можно выбрать цвета декоративного шнура и бахромы, декоративные подушки не входят в комплект.



Lissi

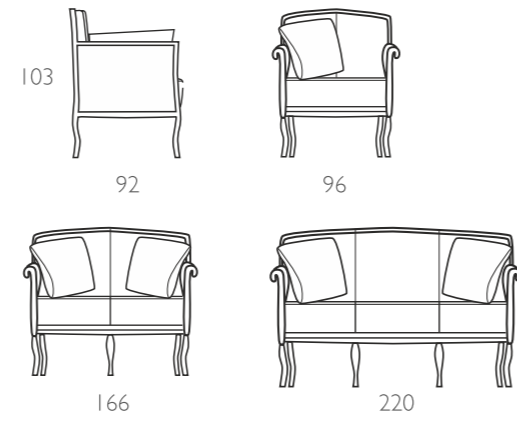
Divano parzialmente sfoderabile. Fusto in legno di faggio con particolari rifiniti a mano. Imbottitura in poliuretano espanso a quote differenziate. I cuscini laterali in piuma sono di serie. Per finiture in foglia oro e argento considerare la maggiorazione come da listino. Per la versione in capitonné considerare la maggiorazione come da listino.

Sofa with a partially removable cover. The frame is made of beech wood with hand finished details. Polyurethane padding with different densities. Side down cushions are standard. For gold or silver finishing consider extra price as per pricelist. For capitonné version consider extra price as per pricelist.

Диван с частично съемными чехлами. Каркас из букового дерева с деталями, отделанными вручную. Набивка из пенополиуретана с разными уровнями плотности. Боковые подушки из пуха входят в стандартный комплект поставки.

За отделку золотой и серебряной фольгой следует учитывать добавление к цене согласно прайс-листу.

Дополнительная цена на модель с ромбовидной обивкой указана в прейскуранте.



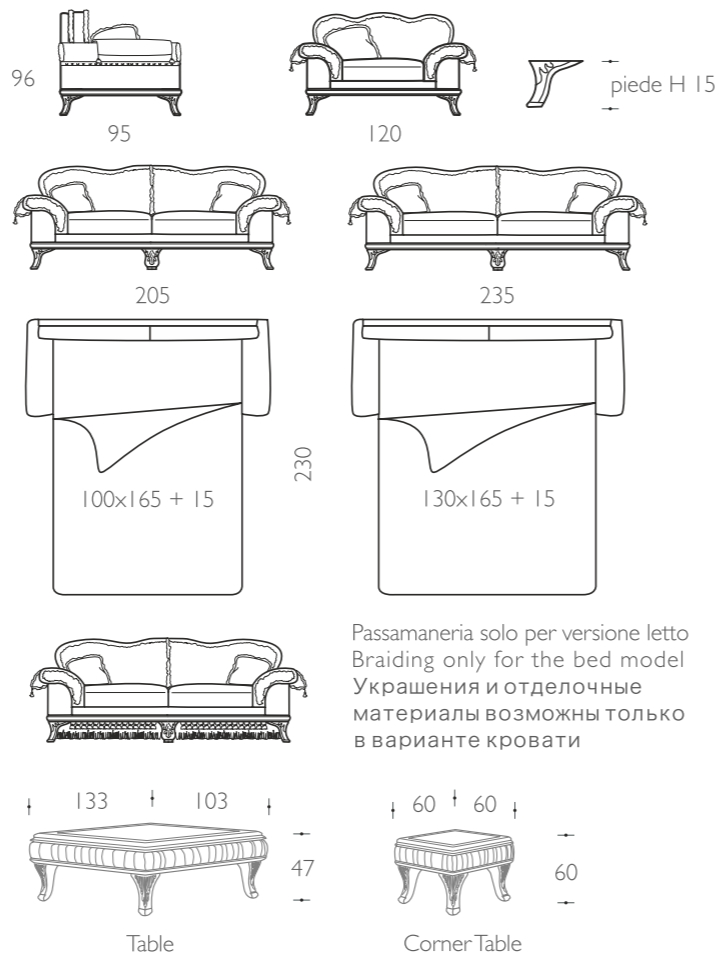
Sofia

Divano parzialmente sfoderabile. Fusto in legno di abete, multistrato di pioppo e inserti in faggio. Imbottitura in poliuretano espanso indeformabile a quote differenziate. Cuscini di seduta in piuma d'oca e molle, con SUPER-SOFT-SYSTEM, reversibile. Salvabraccioli, cuscini laterali e base in legno di faggio di serie. Possibilità di scelta per le rifiniture dello spazzolino e cordone classico. Finitura in foglia oro, argento e rame con supplemento di prezzo. In questo modello è prevista la versione letto con la sola rete elettrosaldata di serie con materasso H 11 in poliuretano ad alta densità 50 indeformabile con guscio in Aloe sfoderabile e lavabile.

Sofa with a partially removable cover. Firwood and poplar multilayer frame with beech inserts. Not deformable polyurethane padding with different densities. Reversible seat cushions with down filling, springs and SUPER-SOFT-SYSTEM. Armrest-covers, side cushions and beechwood feet are standard. On request brush and classic cording finishing.

Bed version available with electro-welded standard support. Mattress H11 made of high-density 50 not deformable polyurethane with removable and washable Aloe shell.

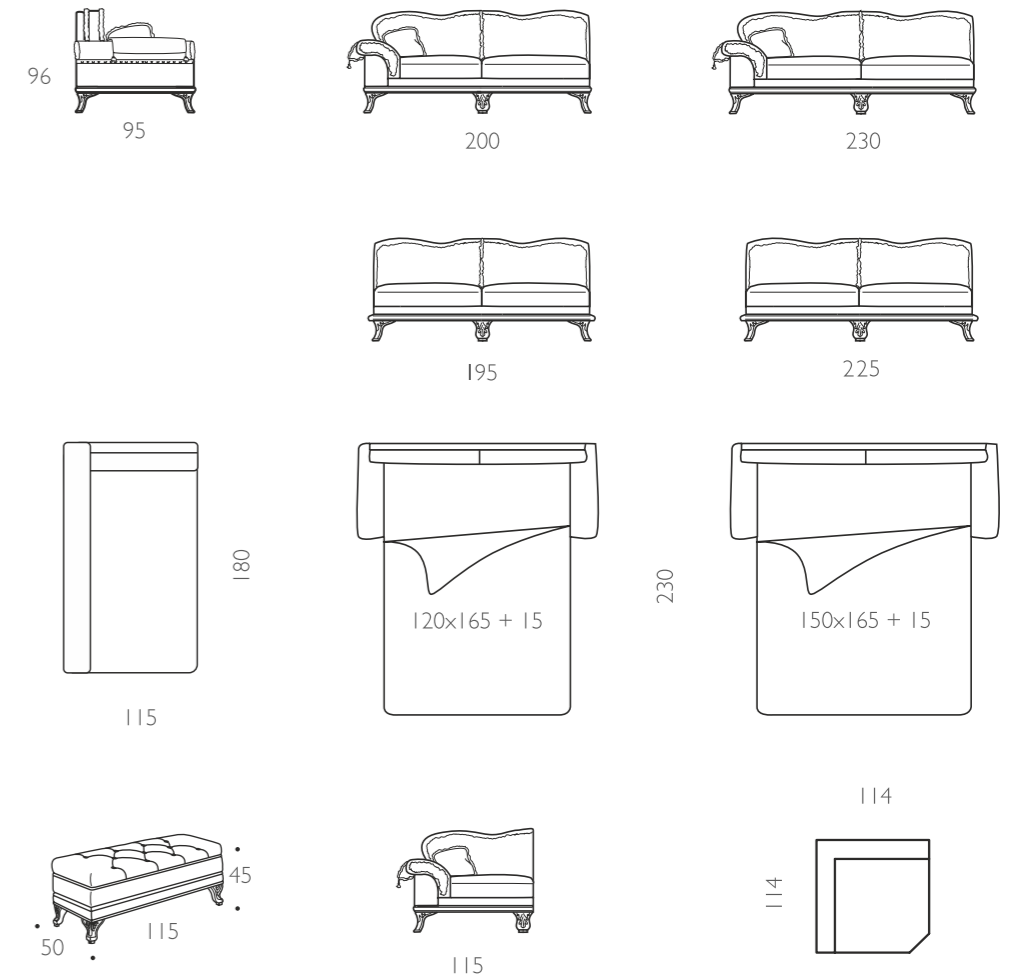
Диван с частично съемными чехлами. Каркас из елового дерева и многослойной фанеры из тополя со вставками из бука. Набивка из недеформируемого пенополиуретана с разными уровнями плотностями. Двусторонние подушки сиденья с набивкой из гусиного пуха и пружинами с системой SUPER SOFT-SYSTEM. Чехлы для подлокотников, подушки и деревянная база из бука входят в стандартный комплект. Отделка бахромой и декоративным классическим шнуром на выбор. Отделка золотая, серебряная или медная фольга идет с наценкой. Для этой модели есть версия диван-кровать, в комплект входят электросварная решетка и матрас 11 см из недеформирующегося полиуретана высокой плотности 50 со съемным моющимся чехлом с пропиткой алоэ.



Passamaneria solo per versione letto
Braiding only for the bed model
Украшения и отделочные материалы возможны только в варианте кровати



Sofia Angolare

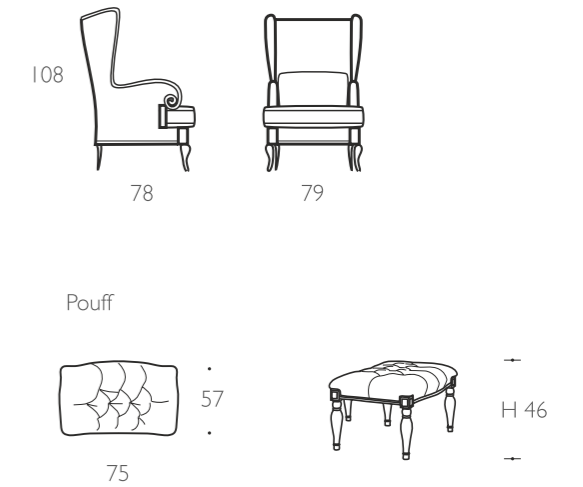


Valeria

Poltrona con struttura in legno di faggio con parti intagliate e rifinite a mano. Imbottitura in poliuretano espanso indeformabile a quote differenziate. Cuscino di seduta e poggiatesta imbottiti in piuma d'oca. Finitura in foglia oro, argento, a richiesta con supplemento di prezzo. Per la versione in capitonné considerare il supplemento di prezzo come da listino.

Hand-finished beechwood structure. Non-deformable polyurethane foam cushion. Seat and backrest cushions with goose feathers. Golden, silver leaf is available upon request at extra charge. An additional price is to be paid for the capitonné upholstery buttoning model as indicated in the price list.

Креслице с каркасом из букового дерева с резными деталями, отделанными вручную. Набивка из недеформируемого пенополиуретана с разными уровнями плотности. Подушка сиденья и под поясницу с набивкой из гусиного пуха. За дополнительную плату и по запросу возможна также отделка золотой, серебряной и медной фольгой. Дополнительная цена на модель с ромбовидной обивкой указана в прейскуранте.

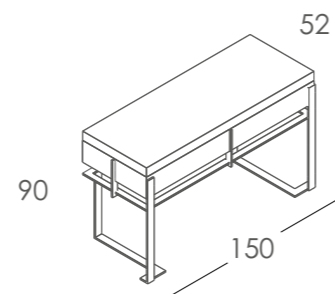


Gli Arredi

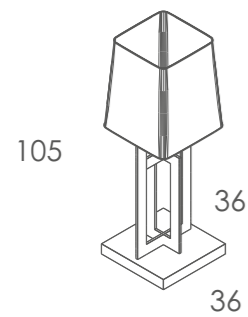
Struttura in listellare di abete impiallacciato in tranciato di ebano. Il rivestimento interno è in tranciato di Tanganica.
Per finiture e colori diversi, visionare la cartella colori. La struttura in acciaio spazzolato opaco è di serie. Per finiture diverse considerare la maggiorazione come da listino.

Veneered fir structure covered with sliced of ebony. The internal part is in sliced of Tanganika.
For different finishes and colors, please look at color samples collection. The structure in brushed steel is standard, for different metal finishes please consider the increase according a price list.

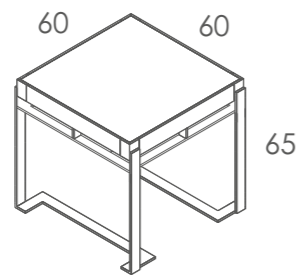
Структура из производственного массива ели, покрытая шпоном эбенового дерева. Внутренняя отделка - шпон Танганьики. В образцах можно выбрать отделки и различные цвета. Структура по стандарту из нержавеющей матовой стали, для других отделок предусматривается наценка, которая указана в прайс-листе.



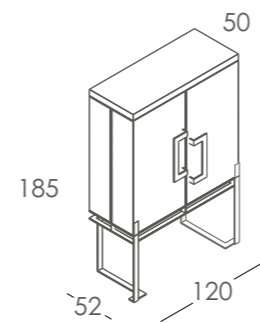
Console Camilla



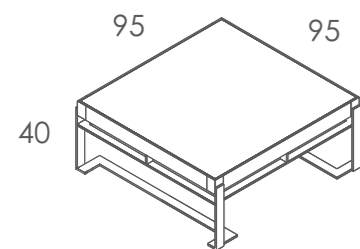
Lampada Camilla



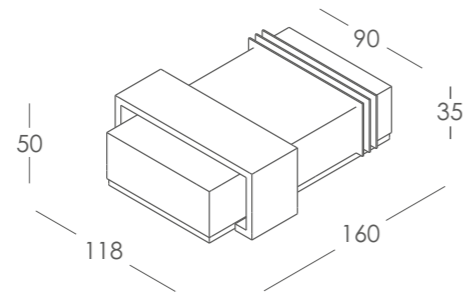
Side Table Camilla



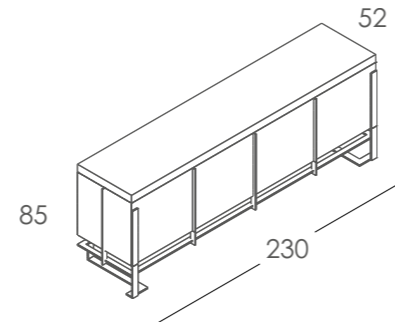
Cabinet Camilla



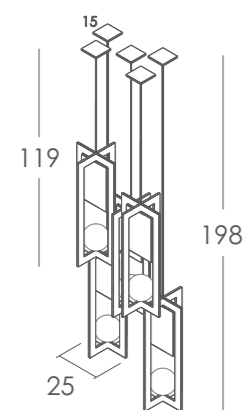
Coffee Table Camilla



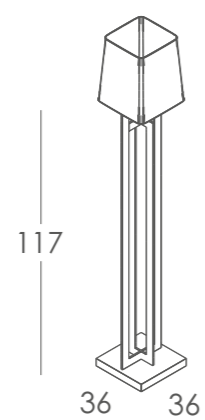
Coffee Table Doriana



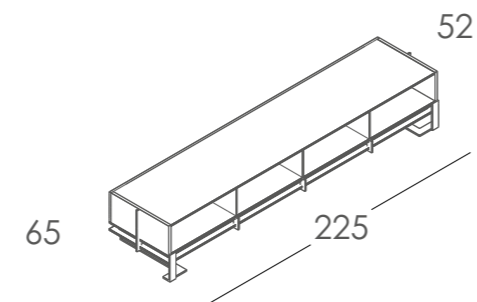
Madia Camilla



Lampadario Camilla



Piantana Camilla



Consolle Aperta Camilla



Export: Via Dante Alighieri, 4
37053 **CEREA** (Verona) - Italia
☎ +39 0442 321307
@ export@keomasalotti.it

Sede: C.da Jesce Zona Industriale
75100 **MATERA** - Italia
☎ +39 0835 339128
@ info@keomasalotti.it
@ export@keomasalotti.it



Export: **MOSCA** - TZ MONARCH
Leningradskiy prospekt 31A str.1

WE ARE WORLDWIDE

Italy | Albania | Romania | Poland | Ukraine | Russia | Lithuania | Estonia | Lettonia
Kazakhstan | Libya | Lebanon | Montenegro | Serbia | Croatia | Greece | Cyprus
Iran | USA | Japan | Azerbaijan | Slovenia | UAE | Shangai