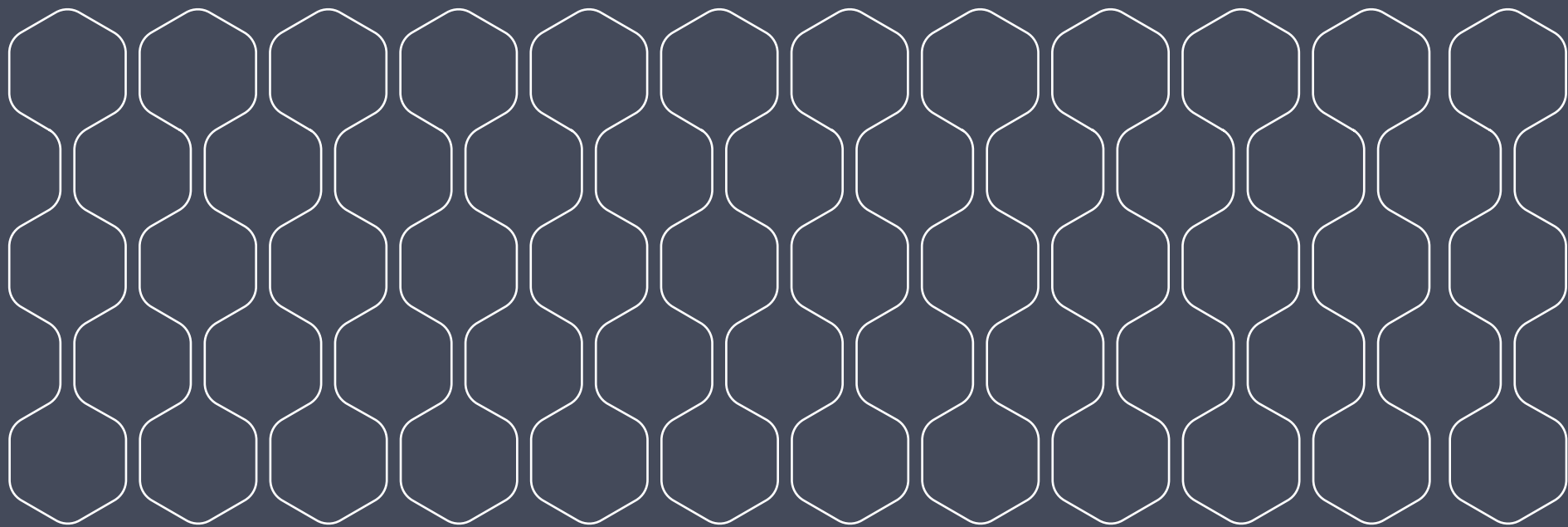


KEOMMA®
PROGETTI SARTORIALI
ITALIA

Elite
collection



Since 1984
100 % MADE IN ITALY

KEOMMA[®]
PROGETTI SARTORIALI
ITALIA

Elite
collection



Leonardo Sette
Presidente

Virtuosismi decorativi e raffinata eccentricità protagonisti di una collezione dalla seducente eleganza.

Decorative virtuosity and refined eccentricity major players in a collection of seductive elegance.

Декоративная виртуозность и утончённая эксцентричность главные составляющие коллекции плетившейся элегантности.

Elite
collection

<i>Gunel</i>	06
<i>Jennet</i>	14
<i>Enea</i>	22
<i>Ludovica</i>	37
<i>Camilla</i>	48
<i>Raffaello</i>	58
<i>Melania</i>	69
<i>Dante</i>	76
<i>Luna</i>	82
<i>Tentazioni</i>	90

Elite
collection

Gunel







IT Il desiderio e la realtà non sono mai stati così vicini. Gunel presuppone attenzione, si lascia guardare ed esige che ognuno possa lasciarsi andare a suo modo.

EN Desire and reality have never been so close. Gunel attracts attention, lets to be watched, expects that everyone can relax in his own way.

RU Желание и реальность никогда не были так близко. Gunel привлекает внимание и притягивает взгляд, показывая нам, что каждый может расслабиться и отпустить себя.



Elite
collection

Jennet









IT L'essenzialità delle linee geometriche si aprono ai luoghi più intimi della casa; è qui che puoi ritrovare il modo di riprenderti il tuo tempo.

EN The essentiality of the geometric lines opens up the most intimate places of the home; this is where you can find a way to come back your time.

RU Суть геометрических линий раскрывает нам самые уединенные места дома и именно здесь Вы можете найти способ вернуть свое время.

Elite
collection

Enea















IT Lo stile regale si colloca perfettamente in un mood sontuoso, che evoca una bellezza greca assoluta. Le sedute si combinano in varie modalità tutte da scoprire.

EN The royal style blends perfectly with a luxurious mood, which evokes an absolute Greek beauty. The sofa seats can be combined in various ways, all to be discovered.

RU Королевский стиль идеально сочетается с роскошным настроением и напоминает нам абсолютную греческую красоту. Сиденье можно комбинировать в разные версии, которые Вы сможете открыть для себя.



Elite
collection

Ludovica



IT Linee pulite, sobrie, raffinate e mai scontate. Un'eleganza che si ha voglia di ritrovare in ogni cosa che ci circonda.

EN Clean lines, sober, refined and never predictable. An elegance that you would like to find in everything that surrounds us.

RU Чистые линии, сдержанные и элегантные. Элегантность, которую хочется найти во всем, что нас окружает.











Elite
collection

Camilla







IT La casa è il luogo dell'anima. È il posto in cui si sceglie di ritrovare il proprio stile. Camilla ti sorprende nelle forme abbracciandoti accogliente con linee esclusive e forme sofisticate.

EN The home is a place of the soul. It is the place where you can choose your own style. Camilla surprises with the forms embracing you welcoming with exclusive lines and sophisticated shapes.

RU Дом – это место Вашей души. Место, в котором можно выбрать свой стиль. Camilla удивляет своей формой, как будто заключая в уютные объятия с эксклюзивными линиями и изысканными формами.







Elite
collection

Raffaello











IT Per chi vuole creare un ambiente in cui trovarsi a proprio agio, di assoluto pregio estetico, ed emozionale. Ecco quindi la passione per i particolari, curati in modo quasi ossessivo, per i materiali, per il design ricercato ed al tempo stesso funzionale.

EN For those who want to create an environment in which to be at ease, of absolute aesthetic and emotional value. It is an almost obsessive passion for details, for materials, for sophisticated and at the same time functional design.

RU Для тех, кто хочет создать атмосферу, в которой можно чувствовать себя комфортно, в полном эстетическом и эмоциональном достоинстве. Вот так создана страсть к деталям, созданным с почти маниакальной заботой к материалам, кутончённому и в то же время функциональному дизайну.



Elite
collection

Melania





IT Una nuova collezione, tra Classico e Contemporaneo, dal gusto retrò. Le finiture dei materiali come l'ottone spazzolato, abbinata ai ricercati rivestimenti di tendenza ed alle lavorazioni di pregio come il capitonné di fattura sartoriale, evocano un'atmosfera di sofisticato lusso, che attraversa periodi storici e tendenze diverse. Tutte riconoscibili nelle soluzioni progettuali e stilistiche dei tavolini e dell' originale pouff. Un mix di rimandi nostalgici, creatività e ricercatezza.

EN A new retro style collection, in between Classic and Contemporary. The material finishes such as brushed brass, coupled with refined and trendy upholstery and fine craftsmanship, such as tailored capitonné leather, evoke an atmosphere of sophisticated luxury which delves into various historical periods and trends. All recognizable in the design and stylish solutions of the side tables and of the original pouff. A nostalgic, creative and refined mix.

RU Новая коллекция, между Классикой и Современностью, совкусометро. Отделка таких материалов, как шлифованная латунь, сочетаемые с утонченными облицовками модных тенденций и ценной обработкой, как капитоне от пошивочного ателье, создают атмосферу изощренного люкса, который пересекает исторические эпохи и разные тенденции. Они узнаются в проектных решениях и в стилистике столиков и оригинальности пуфов. Микс созданный из ностальгии, созидания и изысканности.



Elite
collection

Dante







IT Linee moderne e materiali preziosi in un incontro tra funzionalità e cromie raffinate con trame e texture di carattere che donano un intrigante appeal.

EN Modern lines and precious materials in an encounter between functionality and refined colors with textures and textures of character that give an intriguing appeal.

RU Современные линии и высококачественные материалы, в сочетании с функциональностью и утонченными оттенками тканей и текстур с характером, создают непревзойденный загадочный шарм.



Elite
collection

Luna









IT Ci sono arredi che lasciano parlare di sé, perché fanno sentire il calore del posto che abitano; essi emanano uno charme immediato e un'eccellenza vivace che arriva agli occhi da trame nuove, nuances intime e da forme senza tempo.

EN There are furnishings that let talk about themselves, because they make feel the warmth of the place they live in ; they emanate an instant charm and a vivacious excellence that reaches the eyes from new plots, intimate nuances and timeless shapes.

RU Есть мебель, о которой хочется говорить, которая дает почувствовать теплоту места, где живут. Она источает мгновенный шарм и превосходство, радует глаз своими новыми текстурами, загадочными нюансами и формами без времени.



POLTRONA TENTAZIONI

Elite
collection

Tentazioni







IT Quali linee immagini per rendere esclusivo l'ambiente dedicato all'accoglienza di un ospite?

Tentazioni si veste di eleganza celando, con garbo, uno spazioso vano contenitore e un divano letto dalle insolite forme circolari.

EN Which lines give the impression of an exclusive interior for welcoming guests?

Tentazioni is an elegance that gracefully hides a spacious compartment with a container and a sofa bed with an unusual round shapes.

RU Какие линии создают впечатление эксклюзивного интерьера для приема гостей?

Tentazioni – это элегантность, которая изящно скрывает просторный отсек с контейнером и диван-кровать с необычной круглой формой.







Soft System



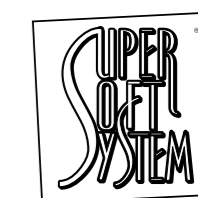
IT Per garantire una maggiore durata ed elasticità nel tempo delle sedute dei propri divani, Keoma utilizza nella maggior parte dei propri modelli la tecnologia Soft System. Il Soft System è caratterizzato dall'uso di molle elicoidali in acciaio armonico ancorate a due supporti in feltro composto da cotone pressato, ed inserite nella struttura del cuscino di seduta in poliuretano espanso ecologico bianco, a coefficiente differenziato, accoppiato a densità 40, bianco, con il 30 s, avvolto con ovatta tecno-form.

EN To ensure greater durability and elasticity of the seats over the time, Keoma provides its sofas with Soft System technology. Soft System is characterized by using of helical springs in harmonic steel anchored to two felt supports made of pressed cotton, and inserted into the seat cushion structure in white ecological polyurethane foam, with different densities laminated with 40 and 30/s, covered with tecno-form wadding.

RU Чтобы обеспечить долговечность и длительную эластичность сидений диванов, в большинстве моделей Keoma использует технологию Soft System. Особенностью Soft System является применение винтообразных пружин из специальной пружинной стали, закрепленных на двух прослойках из прессованного хлопка и встроенных в подушку сидения из полиуретана с градуированной толщиной, сдвоенного с белым полиуретаном плотностью 40 и твердостью по Шору 30. Вся подушка сидения завернута в вату «tecno-form».



Super Soft System



IT In alcuni modelli di particolare pregio, Keoma utilizza nelle sedute l'esclusivo sistema brevettato **Super Soft System**: un molleggino composto da molle H 80 mm in acciaio di spessore 1,8 mm insacchettate in TNT da 100 gr., assemblate con poliuretano da 45 bianco e 30 s, inserito al centro di camere sezionate per il contenimento di piuma d'oca ed anatra al 50%, protetta da una fodera anti-piuma in cotone bianco da 250 gr. Super Soft System garantisce elasticità ed ottima tensione della seduta nel tempo, sofficià e comfort al tatto.

EN In some of the most prestigious models, Keoma uses in the seats the exclusive patented Super Soft System: a spring system made of springs of 80 mm high in steel, 1.8 mm thick, bagged in 100 gr TNT, assembled with 45 white polyurethane and 30/s, inserted in the center of chambers cut into 50% duck and goose down, protected by a 250g white cotton anti-feather lining. SUPER SOFT SYSTEM ensures elasticity and perfect durability, softness and great comfort to the touch.

RU В сидениях некоторых особо престижных моделей Keoma использует эксклюзивную запатентованную систему. Super Soft System: пружинный блок, состоящий из пружин высотой 80 мм из стали толщиной 1,8 мм, одетых в чехлы из флизелина плотностью 100. Пружины встроены в белый полиуретан плотностью 45 и твердостью по Шору 30, а весь пружинный блок вставлен в середину подушки сидения, наполненной в равных долях гусиным и утиным пухом и одетой в чехол из белого тика плотностью 250. Super Soft System гарантирует эластичность и оптимальную упругость сидений во времени, мягкость и комфорт на ощупь.

Si ringraziano | Thanks

Cavio Italia
per gli arredi forniti

Jago Lampadari
per aver fornito la linea dei suoi accessori

DATI TECNICI

KEOMA
PROGETTI SARTORIALI
ITALIA

Camilla

Divano parzialmente sfoderabile ,fusto in legno di abete, multistrato di pioppo e inserti di faggio. Imbottitura di poliuretano indeformabile a quote differenziate. Cuscini di seduta a molle con tipologia Soft System . Gli schienali sovrapposti in piuma, sono di serie. La base in acciaio spazzolato sono di serie. Invece , per finiture diverse considerare la maggiorazione come da listino. È disponibile la trapuntatura sullo schienale del divano e sui fianchi dei braccioli con supplemento di prezzo.

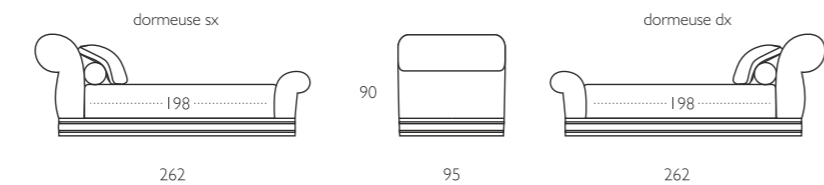
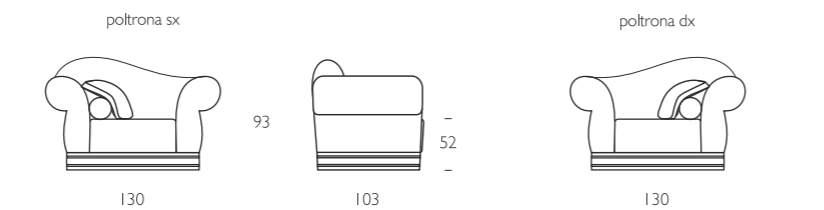
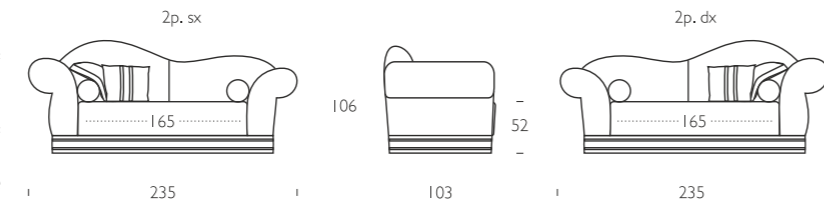
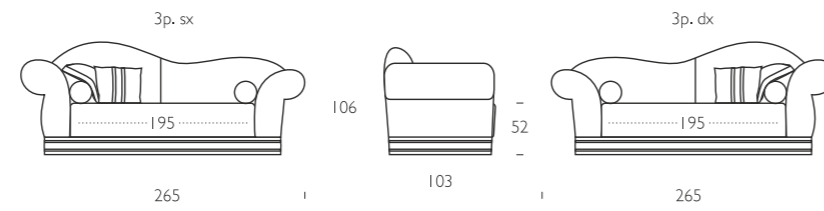
Per la versione in capitonné considerare il supplemento di prezzo come da listino.

Sofa with partially removable coverings, structure in fir wood, multilayer of poplar and beech inserts. Padding made from non -deformable polyurethane with different levels of density. Seat cushion with springs and Soft System type. The overlapped feather backrests are standard. A steel brushed base is standard. Instead , for different metal finishes ,please consider the increase according a price list. Quilting is available on the external backrest of the sofa and on the sides of armrests with an extra charge.

An additional price is to be paid for the capitonné upholstery buttoning model as indicated in the price list.

Диван с частично съемными чехлами,каркас из древесины ели ,многослойной фанеры тополя и вставками из бука. Навивка из недеформируемого полиуретана разного размера. Подушки сиденья с пружинами,наполнение Soft System. Стандартное наполнение спинки-пух. Основание из нержавеющей стали входит в стандартную комплектацию. Что касается различных отделок , то необходимо ориентироваться на наценку в прайс листе. Возможна стеганная обработка на спинке и подлокотниках дивана за дополнительную цену.

Дополнительная цена на модель с ромбовидной обивкой указана в прейскуранте.

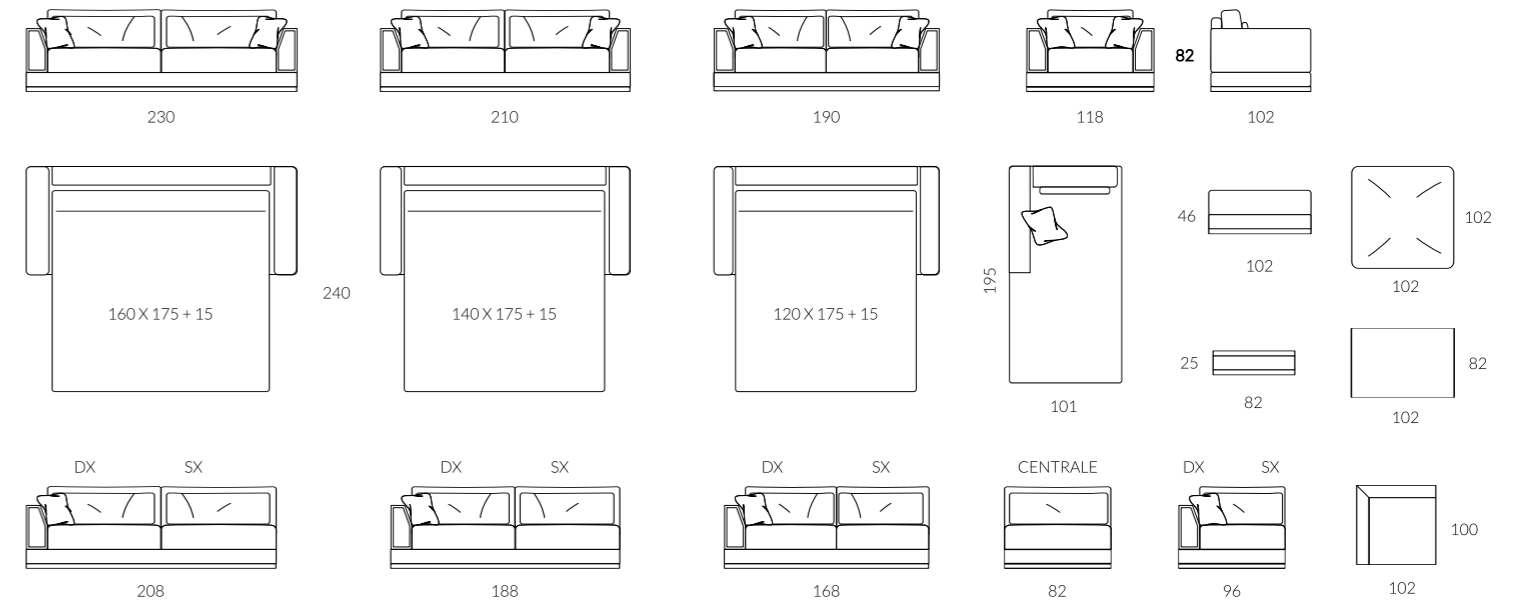


Dante

Divano parzialmente sfoderabile nella versione in tessuto. Struttura in legno di abete e multistrato di pioppo. Imbottitura in poliuretano espanso indeformabile a quote differenziate. Cuscino di seduta a molle con SOFT-SYSTEM. La base e i frontalini in acciaio sono di serie. Invece per finiture particolari considerare la maggiorazione come da listino. In questo modello è prevista la versione letto con materasso H 11 in poliuretano ad alta densità indeformabile rivestito con guscio sfoderabile e lavabile con trattamento in aloe. Le parti trapuntate sono da considerarsi con la maggiorazione accessorio come da listino.

Sofa with a partially removable covering in fabric version. Structure in fir wood and poplar multi-layer. Padding made from non-deformable polyurethane foam with different levels of density. Seat cushion with springs and SOFT-SYSTEM technology. The base and the steel front panels are standard. Instead, for different metal finishes, please consider the increase according a price list. This model is available with bed mechanism , with mattress of 11 cm in non-deformable high-density polyurethane , covered with a removable and washable lining with aloe treatment. The quilted parts should be considered as an accessory and increased according a price list.

Диван с частично съемным чехлом в ткани. Деревянная структура из ели и многослойной фанеры из тополя. Навивка из недеформирующегося пенополиуретана разного размера. Подушки сиденья с пружинами с системой SOFT-SYSTEM. База и фронтальные элементы по стандарту из стали. В прайс-листе указана наценка за отделку по запросу. Для данной модели по стандарту в версии с кроватью идет матрас высотой 11 см из недеформирующегося пенополиуретана высокой плотности со съемным и моющимся чехлом с пропиткой алоэ. В прайс-листе указана наценка за декоративную прострочку.



Enea

Divano semi sfoderabile nella versione in tessuto. Fusto in legno di abete e multistrato di pioppo imbottitura in poliuretano espanso indeformabile a quote indifferenziate. Cuscini di seduta a molle con SOFT-SYSTEM. I cuscinetti in piuma, la base in acciaio inox spazzolato, le schiene asportabili ed intercambiabili con il meccanismo relax, sono di serie. Le altre finiture particolari, le schiene trapuntate ed i ricami sui poggiatesta, sono invece da considerarsi con la maggiorazioni e accessori come da listino.

Sofa with partially removable covering. Structure in fir wood and poplar multi-layer. Seat cushion with springs and SOFT-SYSTEM technology. The padding made from non-deformable polyurethane foam in different densities. The steel base and front panels are standard. Instead, for the particular finishes, please consider the increase according a price list. This model is available with bed mechanism, with mattress of 11 cm in non-deformable high-density polyurethane, covered with a removable and washable lining with aloe treatment. The quilted parts should be considered as an accessory and increased according a price list.

Диван с частично съемным чехлом. Деревянная структура из ели и многослойной фанеры из тополя. Подушки сиденья с пружинами с системой SOFT-SYSTEM. Набивка из недеформирующегося пенополиуретана разного размера. База и фронтальные элементы по стандарту из стали. В прайс-листе указана наценка за отделку по запросу. Для данной модели есть версия с кроватью с матрасом высотой 11 см из недеформирующегося пенополиуретана высокой плотности со съемным и моющимся чехлом с пропиткой алоэ. В прайс-листе указана наценка за декоративную прострочку.

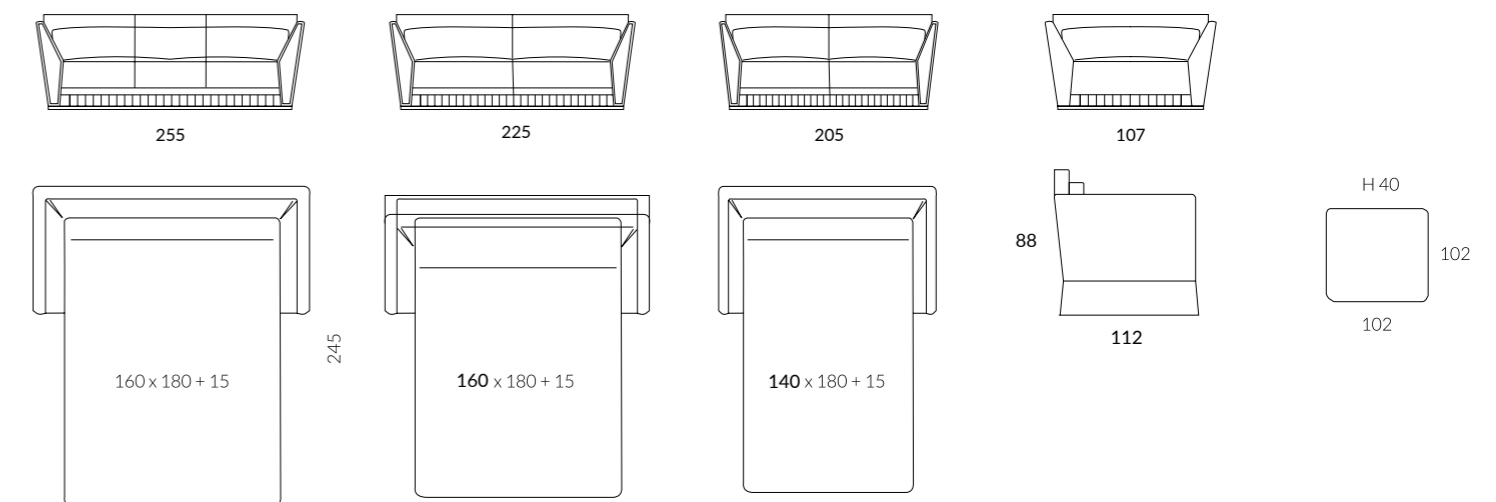
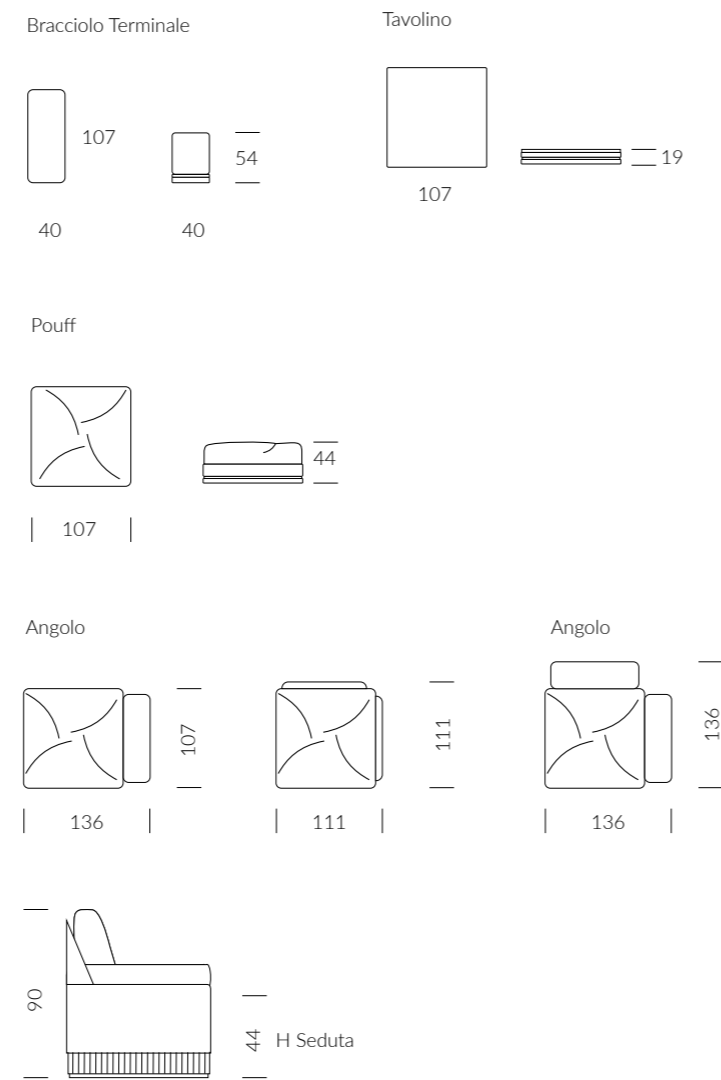
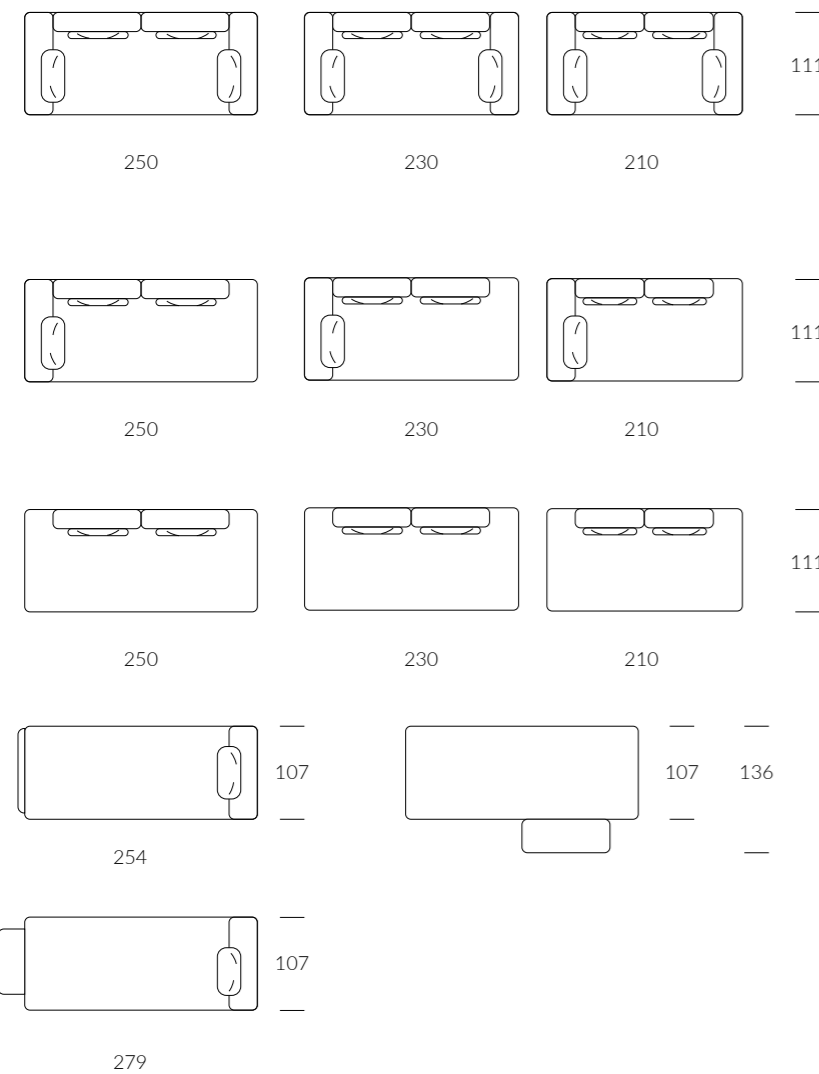


Gunel

Divano parzialmente sfoderabile. Struttura in legno di abete e multistrato di pioppo. Cuscino di seduta a molle con SOFT-SYSTEM. L'imbottitura in poliuretano espanso indeformabile a quote differenziate. La base e i frontalini in acciaio sono di serie. Invece per le finiture particolari considerare la maggiorazione come da listino. In questo modello è prevista la versione letto con materasso H 11 in poliuretano ad alta densità indeformabile rivestito con guscio sfoderabile e lavabile con trattamento in aloe. Le parti trapuntate sono da considerarsi con la maggiorazione accessorio come da listino.

Sofa with partially removable covering. Structure in fir wood and poplar multi-layer. Seat cushion with springs and SOFT-SYSTEM technology. The padding made from non-deformable polyurethane foam in different densities. The steel base and front panels are standard. Instead, for the particular finishes, please consider the increase according a price list. This model is available with bed mechanism, with mattress of 11 cm in non-deformable high-density polyurethane, covered with a removable and washable lining with aloe treatment. The quilted parts should be considered as an accessory and increased according a price list.

Диван с частично съемным чехлом. Деревянная структура из ели и многослойной фанеры из тополя. Подушки сиденья с пружинами с системой SOFT-SYSTEM. Набивка из недеформирующегося пенополиуретана разного размера. База и фронтальные элементы по стандарту из стали. В прайс-листе указана наценка за отделку по запросу. Для данной модели есть версия с кроватью с матрасом высотой 11 см из недеформирующегося пенополиуретана высокой плотности со съемным и моющимся чехлом с пропиткой алоэ. В прайс-листе указана наценка за декоративную прострочку.

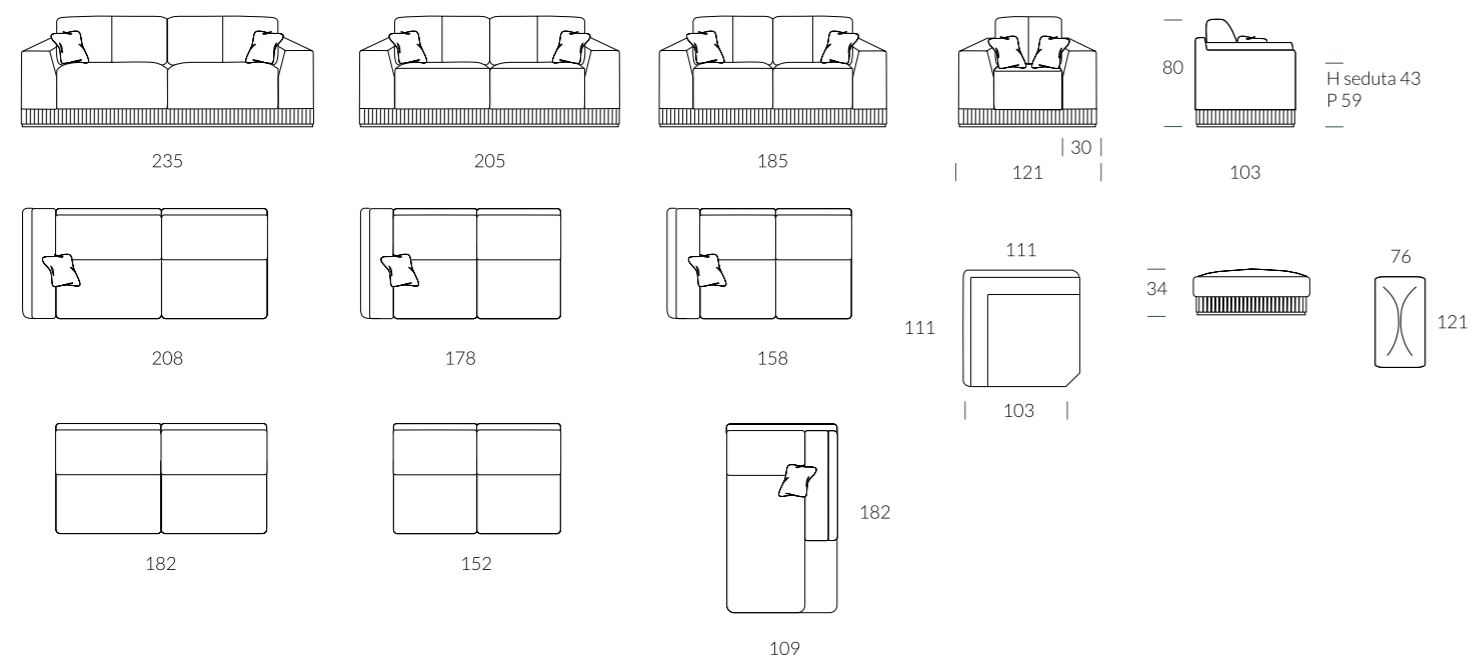


Jennet

Divano semi sfoderabile nella versione tessuto e pelle, fusto in legno di abete e multistrato di pioppo ispezionabile tramite zip apribile sotto il divano. Imbottitura in poliuretano espanso indeformabile a quote differenziate, cuscino di seduta a molle con tipologia SOFT SYSTEM. La base e i frontalini in acciaio sono di serie. Invece per le finiture particolari, considerare la maggiorazione come da listino. La trapuntatura degli schienali é ordinabile su richiesta con maggiorazione sul costo di listino. I cuscinetti laterali imbottiti in piuma sono di serie.

Sofa with partially removable coverings, in fabric and leather versions. Firwood frame and poplar plywood can be inspected with a zip underneath the sofa. Non-deformable expanded polyurethane padding in different densities, seat cushion with SOFT SYSTEM type springs. The steel base and front metal inserts are standard. Instead, for particular finishes, please consider the increase according a price list. Backrest quilting can be ordered on request with an extra charge. Standard back cushions are padded with goose feathers.

Диван с частично съемными чехлами в версии с обивкой в ткани и коже. Деревянная структура из ели и многослойной фанеры из тополя, которую можно осмотреть с помощью молнии, открывающейся под диваном. Наполнение из недеформирующегося пенополиуретана разной плотности. Подушка сиденья с пружинами с системой «SOFT SYSTEM». База и фронтальные элементы из нержавеющей стали inox входят в стоимость. В прайс листе указана наценка за отделку металла по запросу. Декоративная прошивка на спинке дивана за дополнительную цену, которая указана в прайс-листе. Декоративные подушки с наполнением пуха входят в стоимость.

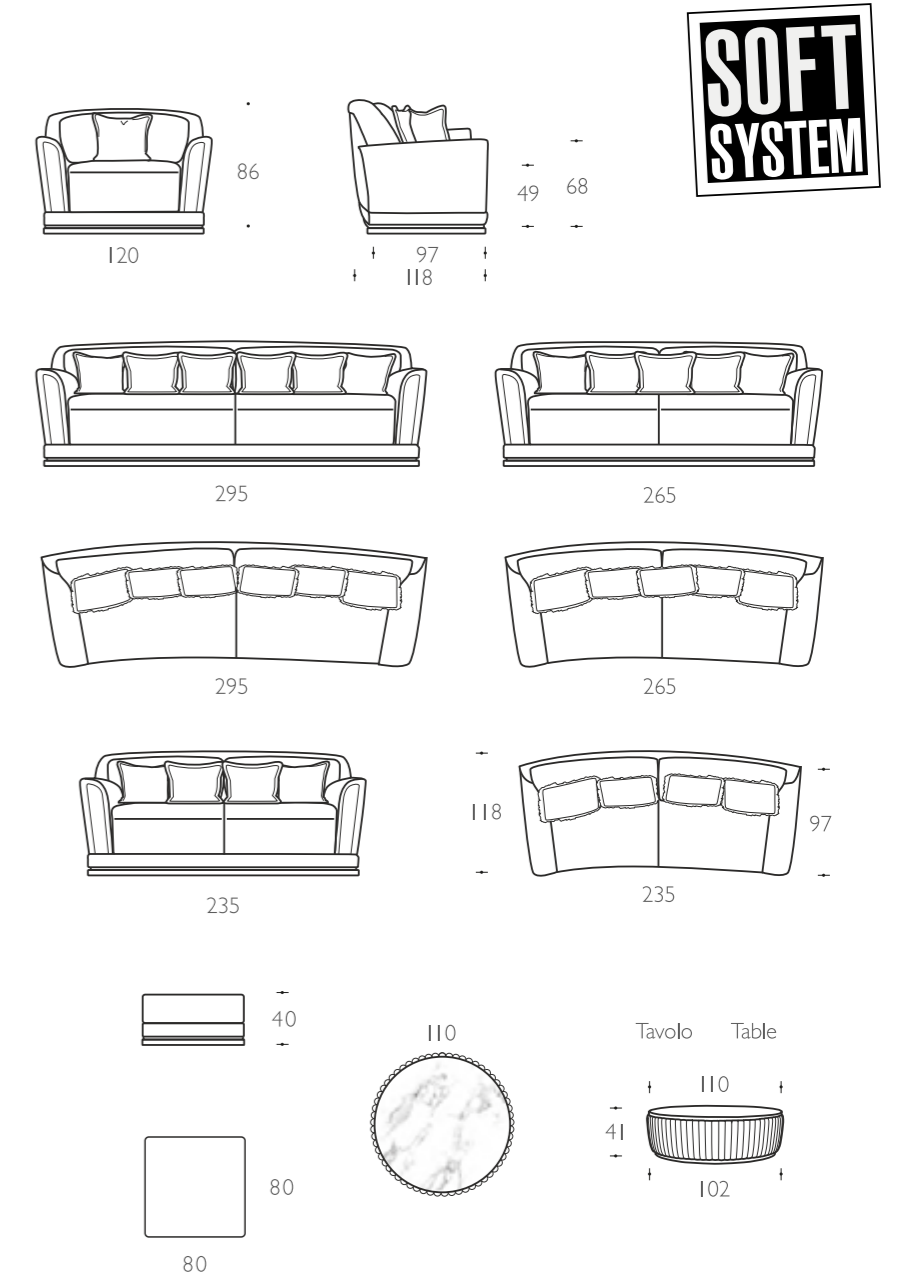


Ludovica

Divano parzialmente sfoderabile. Fusto in legno di abete, multistrato di pioppo e inserti di faggio. Imbottitura in poliuretano indeformabile a quote differenziate. Cuscini di seduta a molle con tipologia SOFT-SYSTEM. Gli schienali sovrapposti in piuma sono di serie. La base in acciaio ed i frontalini in acciaio spazzolato sono di serie. Per finiture diverse considerare la maggiorazione come dal listino.

Sofa with a partially removable cover. Firwood, poplar multilayer frame with beech inserts. Not deformable polyurethane padding with different densities. Seat cushions with springs and SOFT-SYSTEM. Down cushions are standard. Brushed steel base and panels are standard. For different metal finishing consider extra price as per pricelist.

Диван с частично съемными чехлами, каркас из древесины ели, многослойной фанеры тополя и вставками из бука. Набивка из недеформируемого полиуретана разного размера. Подушки сиденья с пружинами, наполнение SOFT-SYSTEM. Стандартное наполнение спинки - пух. Основание из стали и фронтальные элементы из нержавеющей стали, входят в стандартную комплектацию. Что касается различных отделок, то необходимо ориентироваться на наценку в прайс-листе.

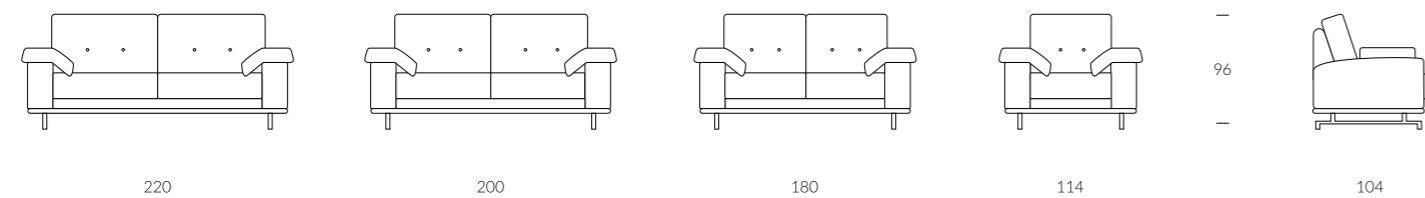


Luna

Modello completamente sfoderabile ,fusto in legno di abete e multistrato di pioppo. Imbottitura in poliuretano espanso indeformabile a quote differenziate. Cuscini di seduta a molle con tipologia Soft System La base e i piedi in acciaio spazzolato sono di serie. Invece, per finiture diverse, considerare la maggiorazione come da listino

Sofa with completely removable coverings, structure in fir wood and multilayer of poplar. Padding made from Non-deformable polyurethane with different levels of density. Seat cushions with springs and Soft System type. A steel base and brushed steel legs are standard. Instead, for different metal finishes, please consider the increase according a price list.

Модель с полностью съёмными чехлами, каркас из древесины ели и многослойной фанеры из тополя. Набивка из недеформируемого пенополиуретана с разными уровнями плотности. Подушки сиденья с пружинами с системой Soft System. База и ножки из шлифованной стали в серийной комплектации. Что касается различных отделок, то необходимо ориентироваться на наценку в прайс-листе.

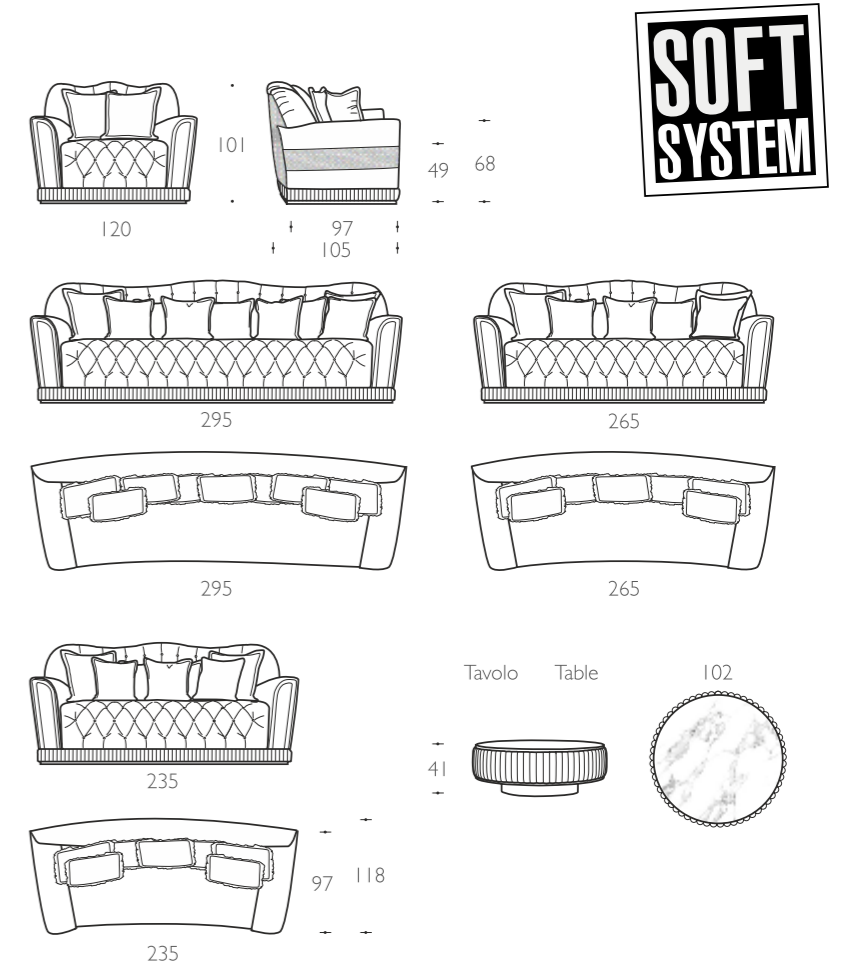


Melania

Divano parzialmente sfoderabile. Fusto in legno di abete, multistrato di pioppo e inserti in faggio. Imbottitura in poliuretano espanso indeformabile a quote differenziate. Cuscino di seduta a molle con tipologia SOFT SYSTEM con lavorazione capitonnè. Gli schienalini sovrapposti in piuma d'oca sono di serie. La base e i frontalini in acciaio sono di serie. Invece per le finiture particolari, considerare la maggiorazione come da listino. E' disponibile la trapuntatura sullo schienale del divano e sui fianchi dei braccioli con supplemento di prezzo.

Sofa with partially removable lining. Fir wood frame with poplar plywood and beech wood inserts. Non-deformable expanded polyurethane padding in different densities. Seat cushion with SOFT SYSTEM type springs of capitonné manufacture. Goose down back panels are standard equipment. The steel base and front metal inserts are standard. Instead, for particular finishes, please consider the increase according a price list. Quilting is available on the rear panel of the sofa and on the sides of the armrests with an extra charge.

Обивка дивана частично съёмная. Структура из еловой древесины, многослойная фанера из тополя и вставки из бука. Недеформированная полиуретановая набивка с разными квотами. Подушка сиденья с пружинами типологии «SOFT SYSTEM» с обработкой «капитоне». Наложённые спинки из гусиного пуха серийной комплектации. База и фронтальные элементы из нержавеющей стали inox входят в стоимость. В прайс листе указана наценка за отделку металла по запросу. Возможна стеганная обработка на спинке и подлокотниках дивана за дополнительную цену.

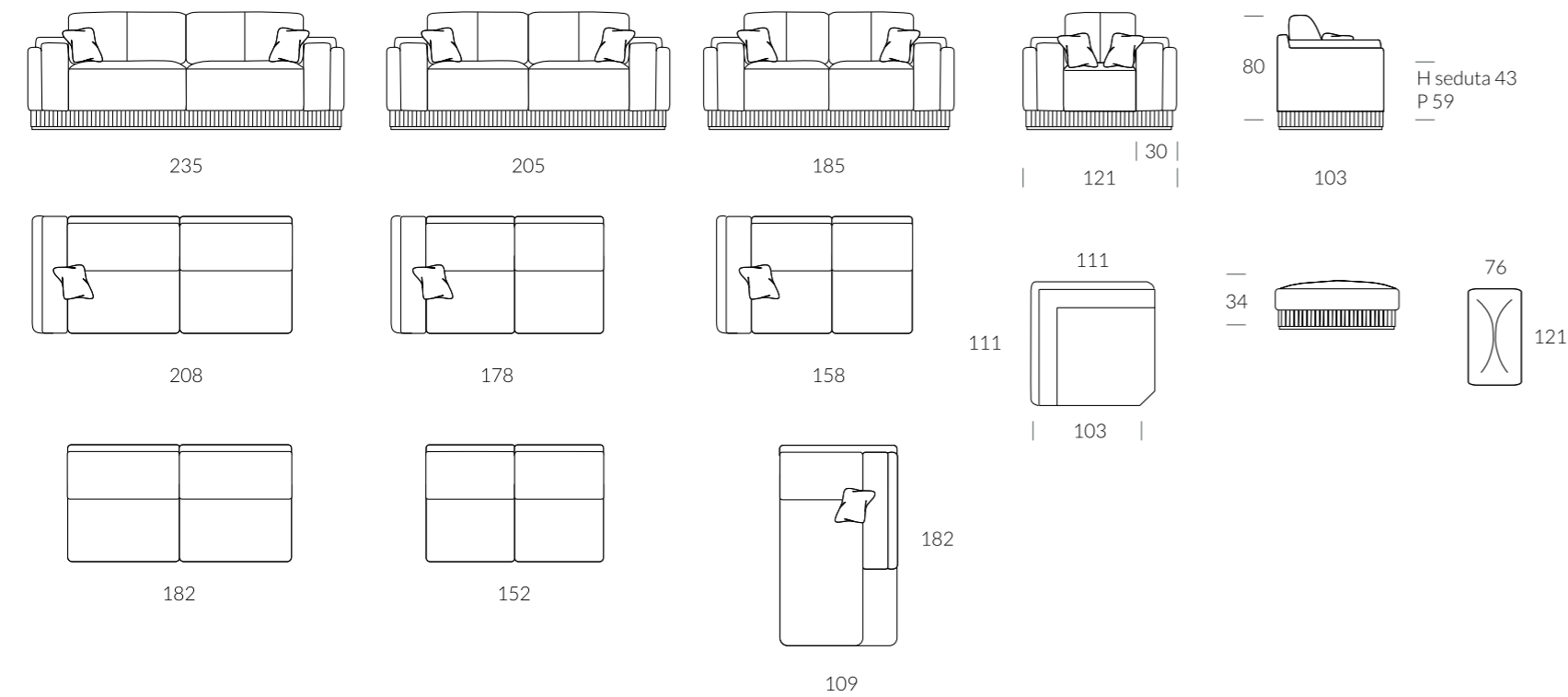


Raffaello

Divano semi sfoderabile nella versione tessuto e pelle, fusto in legno di abete e multistrato di pioppo ispezionabile tramite zip apribile sotto il divano. Imbottitura in poliuretano espanso indeformabile a quote differenziate, cuscino di seduta a molle con tipologia SOFT SYSTEM. La base in acciaio è di serie. Invece per le finiture particolari, considerare la maggiorazione come da listino. La trapuntatura degli schienali é ordinabile su richiesta con maggiorazione sul costo di listino. I cuscinetti laterali imbottiti in piuma sono di serie.

Sofa with partially removable coverings , in fabric and leather versions. Fir wood frame and poplar plywood can be inspected with a zip underneath the sofa. Non-deformable expanded polyurethane padding in different densities, seat cushion with SOFT SYSTEM type springs. The steel base is standard. Instead, for particular finishes, please consider the increase according a price list. Backrest quilting can be ordered on request with an extra charge. Standard back cushions are padded with goose feathers.

Диван с частично съёмными чехлами в версии с обивкой в ткани и коже . Деревянная структура из ели и многослойной фанеры из тополя, которую можно осмотреть с помощью молнии, открывающейся под диваном. Наполнение из недеформирующегося пенополиуретана разной плотности. Подушка сиденья с пружинами с системой «SOFT SYSTEM». База из нержавеющей стали ipox входит в стоимость. В прайс листе указана наценка за отделку металла по запросу. Декоративная прошивка на спинке дивана за дополнительную цену, которая указана в прайс-листе. Декоративные подушки с наполнением пуха входят в стоимость.

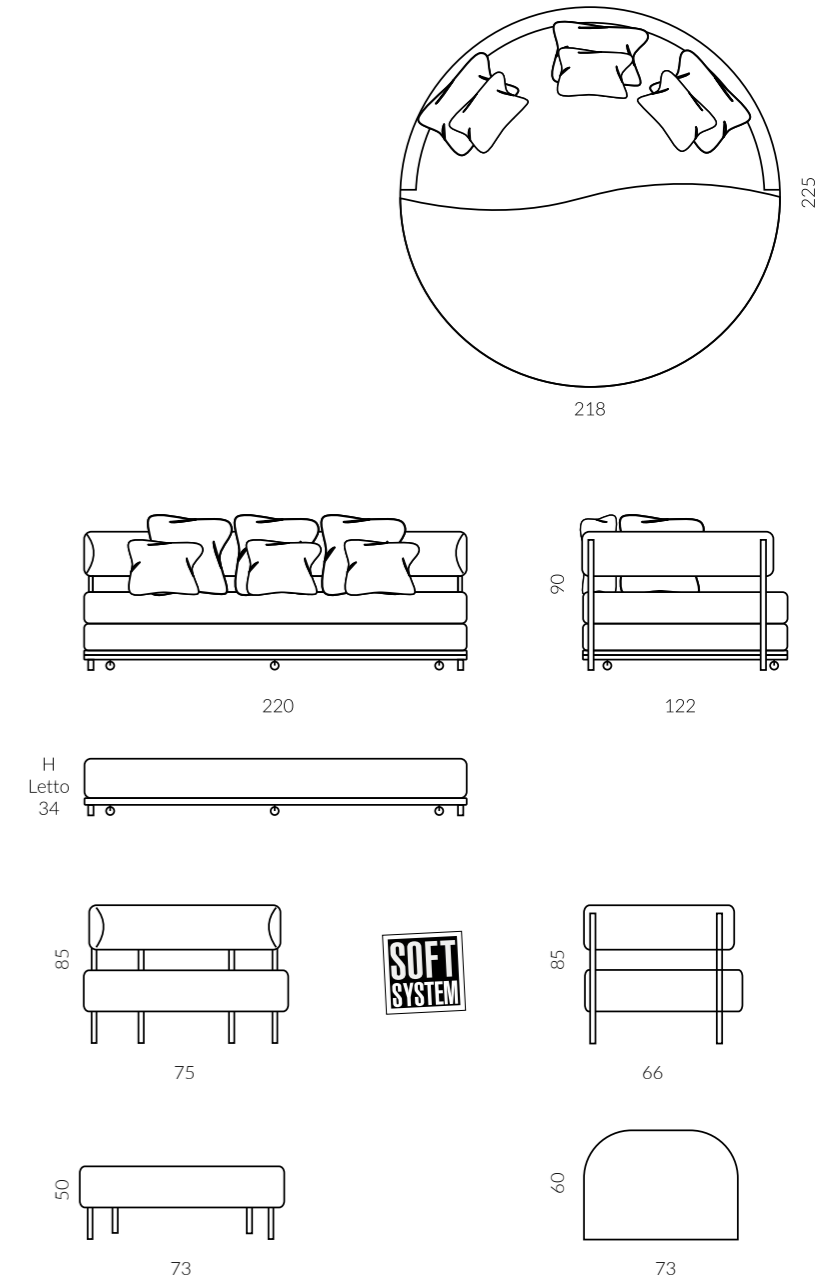


Tentazioni

Modello semi sfoderabile, struttura in multistrato di pioppo e abete. I materassi sono in poliuretano ad alta densità indeformabili con 2. Cm. di Memory, nella parte superiore e ricoperti da un guscio sfoderabile e lavabile anti ACARO e ANALLERGICO. Gli schienali grandi e quello centrale, sono imbottiti in piuma d'oca, i guanciali laterali invece, sono in Memory. I 5. Piedi verticali, la base sotto ed il retro schienale, in acciaio lucido o satinato, sono di serie, per le finiture particolari, considerare la maggiorazione come da listino. Di serie anche il lenzuolo e le federe dei guanciali in rasatello di cotone 100% lavabili. A richiesta il piumone trapuntato circolare con la maggiorazione come da listino.

Sofa with a partially removable cover, the structure of poplar and fir plywood. The mattresses are made of non-deformable high-density polyurethane with 2 cm of memory foam in the upper part and covered with a removable and washable anti mite and anti-allergic shell. The large and central backrests are padded with goose feather, while the side pillows are in Memory. The 5 metal vertical feet, the base below and the backrest made of polished or satin steel are standard, for different metal finishing , consider the increase according a price list. The sheet and pillowcases in 100% washable sateen are standard. The quilted circular duvet is available on request of the client, considering an extra charge.

Модель с частично съёмными чехлами, структура из многослойной фанеры из тополя и ели. Недеформируемые полиуретановые матрасы высокой плотности сверху с memory foam 2 см и со съёмным моющимся чехлом с гипоаллергенной и противоклещевой пропиткой. Большие спинные подушки и центральная идут с наполнением из гусиного пуха, а боковые подушки идут с memory foam. Нижняя часть базы, 5 вертикальных ножек и обратная часть спинки по стандарту из сатинированной или глянцевой стали. В прайс-листе указана наценка за другие виды отделки. В комплект входят простыня, наволочки из сатина на основе хлопка, 100% моющиеся. По запросу круглое стеганое одеяло с наценкой по прайс-листу.





Export: Via Dante Alighieri, 4
37053 **CEREA** (Verona) - Italia
☎ +39 0442 321307
@ export@keomasalotti.it

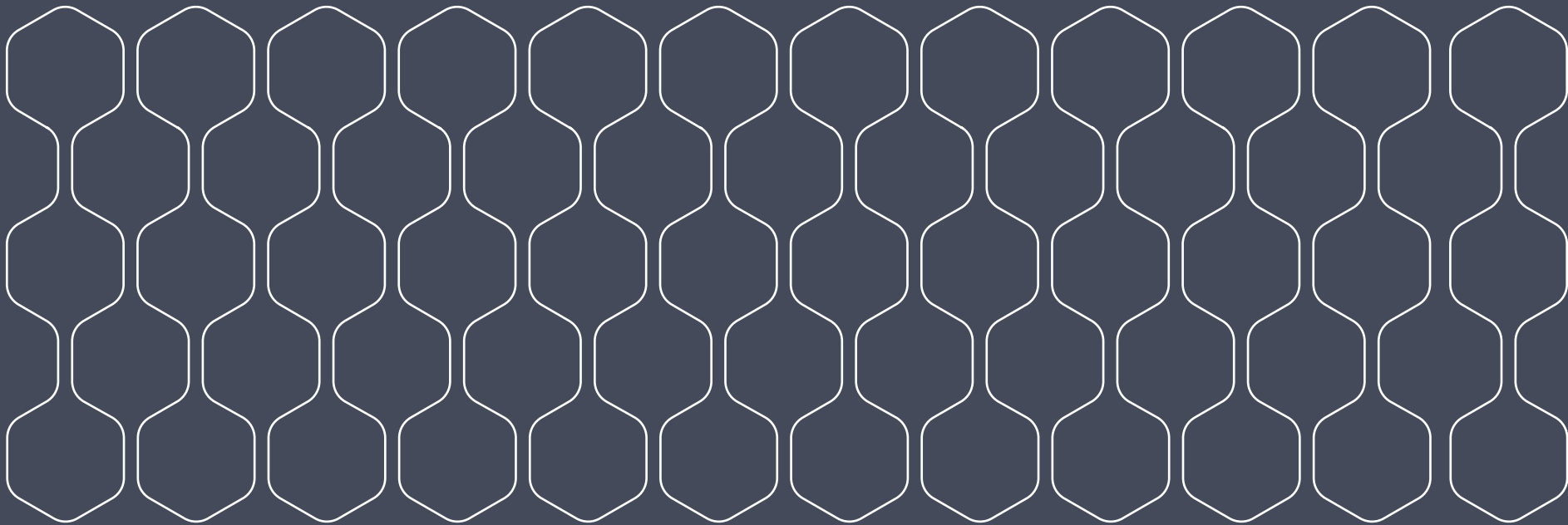
Sede e ufficio export:
C.da Jesce Zona Industriale
75100 **MATERA** - Italia
☎ +39 0835 339128
@ info@keomasalotti.it
@ export@keomasalotti.it



Export: **MOSCA** - TZ MONARCH
Leningradskiy prospekt 31A str.1
@ export@keomasalotti.it

WE ARE WORLDWIDE

Italy | Albania | Romania | Poland | Ukraine | Russia | Lithuania | Estonia | Lettonia
Kazakhstan | Libya | Lebanon | Montenegro | Serbia | Croatia | Greece | Cyprus
Iran | USA | Japan | Azerbaijan | Slovenia | UAE | Shanghai | Tagikistan



Sede: C.da Jesce Zona Ind.
75100 Matera | Italia |
Tel. 0835 339128
info@keomasalotti.it
export@keomasalotti.it

Export: Via Dante,4
37053 Cerea (Verona) | Italia
Tel. 0442 321307
export@keomasalotti.it

Export: Mosca | TZ Monarch
Leningradskiy prospekt 31A str1.